



HASZNÁLATI UTASÍTÁS

Z-TOOLS automata hegesztőpajzsokhoz

Cikkszám:050207-0052; 050207-0053; 050207-0036; 050207-0072; 050207-0073; 050207-0083; 050207-0084; 050207-0085, 050207-0095

Megnevezés: Z-TOOLS automata fejpajzs WEGA-500S "lángnyelv" mintás Premium

Z-TOOLS automata fejpajzs WEGA-500S "sas" mintás Premium

Z-TOOLS automata fejpajzs CHARM-350F Eco

Z-TOOLS automata fejpajzs WEGA-500S „ICE” mintás Premium

Z-TOOLS automata fejpajzs WEGA-500S „T800” mintás Premium

Z-TOOLS automata fejpajzs Focus-850T 4S Metálkék

Z-TOOLS automata fejpajzs Magic-650M 4S Metálezüst

Z-TOOLS automata fejpajzs Magic-650M 4S Metálbordó

Z-TOOLS automata fejpajzs Storm-750N 4S-SW



CHARM 350F STORM-750N



WEGA – 500S



FOCUS – 850T MAGIC – 650M

Importőr: ZOMKO Kereskedelmi Kft. 6721 Szeged, Brüsszeli krt. 32.

Tel.:+36-62-542-950 Fax: +36-62-542-951 email:info@zomko.hu

Származási hely: Kína



Figyelmeztetés:

Használat előtt figyelmesen olvassa el és értelmezze az alábbi utasításokat!

BIZTONSÁGI FIGYELMEZTETÉS



A napelemes automata fejpajzs megfelelő a legtöbb hegesztési alkalmazáshoz. Amint elkezdi hegeszteni, a filter abban a pillanatban automatikusan elsötétül. Az UV/IR védelem folyamatosan működik a beállított árnyalattól függetlenül.

Az ívfény károsíthatja a szemet, és megégetheti a bőrt!



- Hegesztés előtt mindig ellenőrizze, hogy az automatán sötétedő filter (ADF), megfelelően illeszkedik, és jó állapotban van.
- Tartsa tisztán az érzékelőket, napelemet, és a lencsét. A filter kazettát szappanos vízzel, és egy puha ruhával tisztítsa. Ne használjon oldó-, és súroló szereket a tisztításhoz.
- Sose végezzen hegesztési munkálatokat a feje felett.
- Időközönként ellenőrizze a filtert és lencsét, hogy nem karcolódott, repedt vagy maródott meg.
- A hegesztőpajzs alatt mindig viseljen védőszemüveget, és viseljen védőruházatot, védje a bőrét a sugárzástól, égéstől, és fröccsenéstől.

A termékeken és csomagoláson található „Z-TOOLS” elnevezés adott termék „Z-TOOLS” termékcsoporthoz való tartozását jelenti!

Importőr: ZOMKO Kereskedelmi Kft. 6721 Szeged, Brüsszeli krt. 32.

Tel.: +36-62-542-950 Fax: +36-62-542-951 email: info@zomko.hu

Származási hely: Kína

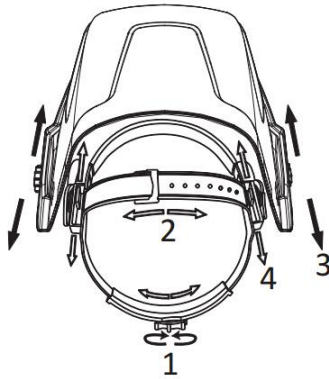


SPECIFIKÁCIÓ

Modell	GX-500S	GX-350F	GX-850T	GX-650M	GX-750N
Látómező	92x42mm	90x35mm	100x53mm	98x43mm	98x43mm
Lencse méret	110x90mm				
Gyújtás érzékelő	2		4		
UV/IR védelem	DIN16 árnyalatig folyamatos védelem				
Világos állapot	DIN 4	DIN 3	DIN 4		
Sötét állapot	állítható DIN 9-13-ig	fix DIN 11	állítható DIN 9-13-ig		
Reakcióidő	1/25,000 sec	1/5,000 sec	1/30,000 sec	1/25,000 sec	1/30,000 sec
Sötétről világosra váltás ideje	állítható 0.1-1.0 másodperc közt	Auto	állítható 0.1-1.0 másodperc közt		
Érzékenység szabályozása	fokozatmentes szabályzógomb segítségével	Auto	fokozatmentes szabályzógomb segítségével		
Energiaellátás	napelem és beépített lítium elem - nem cserélhető		napelem és egy db cserélhető CR2450 Li-ion elem	napelem és egy db cserélhető CR2032 lítium elem	napelem és egy db cserélhető CR2450 Li-ion elem
További funkciók	Csiszoló funkció	-	Csiszoló funkció		Csiszoló funkció és alacsony elemfeszültség jelző
Működési hőmérséklet	- 5°C-tól + 55°C-ig				
Tárolási hőmérséklet	- 20°C-tól + 70°C-ig				

HASZNÁLAT

Fejpajzs beállítás



1. Állítsa be a fejpánt átmérőjét a pánt hátulján lévő gomb segítségével. A gomb önzáró mechanikával van felszerelve. Nyomja le a gombot a rögzítés feloldásához és forgassa az óramutató járásával megegyező irányba, hogy szorítsa, vagy az óramutató járásával ellenkező irányba, hogy lazítsa a pántot.
2. Állítsa be a pánt magasságát úgy, hogy a kis lyukak valamelyikébe dugja a kis pöcköt.
3. A kitekintési szög beállításához lazítsa ki a sisak két oldalán található műanyag rögzítő anyákat. Ezt követően a fejpánt mindkét oldalán megtalálható 5 tűske, illetve a fejpánt és a sisak között található karok segítségével állítsa be a megfelelő szöget. A megfelelő szög beállítás után húzza meg a rögzítő anyákat, ügyelve arra, hogy a meghúzás erejével állítsa be a sisak felhajtásához és lehajtásához szükséges erőt. Minél erősebben húzza meg a rögzítő anyákat, annál nehezebben hajtható fel, illetve le a pajzs. A megfelelő működés érdekében mindkét oldalon azonos pozíció beállítása javasolt!

Importőr: ZOMKO Kereskedelmi Kft. 6721 Szeged, Brüsszeli krt. 32.

Tel.:+36-62-542-950 Fax: +36-62-542-951 email:info@zomko.hu

Származási hely: Kína



4. A felhasználó arca és a filter közti távolság beállításához lazítsa ki a külső rögzítő anyákat. A rögzítő csavarok fejét a fejpánt belső oldalán, mindkét oldalon 3 pozícióban helyezheti el. A megfelelő beállítás érdekében mindkét oldalon azonos pozícióba állítsa a csavarokat. Ügyeljen arra, hogy a csavarokon és a fejpánton található bordák megfelelően illeszkedjenek! A nem megfelelő illeszkedés a fejpánt vagy a csavarok sérülését okozhatják! Ezt követően a 3. pontban leírtak szerint húzza meg a rögzítő anyákat.

Árnyalat beállítás (WEGA, FOCUS, MAGIC, STORM pajzshoz)

Állítsa be a kívánt árnyalatot a hegesztési folyamatától függően, ehhez nézze meg a mellékelt hegesztési árnyalati útmutató táblázatot. Ezeket a beállításokat az árnyalat beállító gombbal végezheti el. A hegesztőpajzs köszörüléshez is használható, a köszörű-mód beállításával, amivel a filter nem sötétül be.

Sötétedési fokozat-választó táblázat (DIN)

Hegesztési eljárás	Hegesztési áramerősség (Ampér)																					
	1,5	6	10	15	20	40	60	70	100	125	150	175	200	225	250	300	350	400	450	500	800	
SMAW	8				9			10			11			12			13			14		
MAG	8				9			10			11			12			13			14		
TIG	9				9			10			11			12			13			14		
MIG (nehézfémek)	9				9			10			11			12			13			14		
MIG (könnyűfém ötvözetek)	9				9			10			11			12			13			14		
PAC	9				9			10			11			12			13			14		
PAW	4	5	6	7	8	9	10	11	12	13	14	15	16	17	18	19	20	21	22	23	24	
Jelmagyarázat	<ul style="list-style-type: none"> ★ SMAW: Bevonat elektródás hegesztés ★ MAG: Fogyóelektródás védőgázos ívhegesztés ★ TIG: Argon védőgázos hegesztés ★ MIG (nehézfémek): Fogyóelektródás védőgázos ívhegesztés 										<ul style="list-style-type: none"> ★ MIG (könnyűfém ötvözetek): Fogyóelektródás védőgázos ívhegesztés ★ PAC: Plazmavágás ★ PAW: Mikroplazma hegesztés 											

Késleltető szabályozó (WEGA, FOCUS, MAGIC, STORM pajzshoz)

Amikor a hegesztés fénye megszűnik, a pajzs automatikusan sötétről világossá válik egy alapértelmezett idő alatt. A késleltetési idő állítható minimum 0,1 és maximum 1,0 másodperc között a filter kazettán elhelyezkedő folyamatosan tekerhető gombbal. A minimum késleltetési idő ideális a pont- vagy rövid hegesztéshez. A maximum késleltetés az erős áramú hegesztéshez ideális, ami megóvja a szemet az erős ívfény miatt létrejövő elfáradástól. A minimum és a maximum érték közti változtatás ideális a legtöbb beltéri és kültéri hegesztési munkákhoz is.

Érzékenység beállítása (WEGA, FOCUS, MAGIC, STORM pajzshoz)

Az érzékenység beállítható alacsonytól a magas fokozatig a filter kazetta hátoldalán lévő folyamatosan tekerhető gomb segítségével. Az alacsony beállítás akkor ideális, ha nagy a környezeti fény vagy egy másik hegesztőgép is van a közelben. A magas beállítás alacsony áramerősségű hegesztéshez vagy rossz fényviszonyok közötti hegesztéshez ideális. Az alacsony és magas fokozatok közötti váltás ideális a legtöbb beltéri és kültéri hegesztési munkákhoz egyaránt.

Importőr: ZOMKO Kereskedelmi Kft. 6721 Szeged, Brüsszeli krt. 32.

Tel.:+36-62-542-950 Fax: +36-62-542-951 email:info@zomko.hu

Származási hely: Kína



KARBANTARTÁS

Előtétlencse cseréje (WEGA, CHARM, FOCUS, MAGIC, STORM pajzshoz)

Cserélje ki az előtétlencsét, ha az sérült (repedt, karcos, megmaródott vagy koszos). Helyezze az egyik ujját vagy hüvelykujját a filter alatt lévő kis nyílásba és óvatosan feszítse kifelé addig, amíg az ki nem pattanni a keretből. Az új lencse behelyezése előtt távolítsa el a védőfóliát.

Belső előtétlencse cseréje

Cserélje ki a lencsét, ha az repedt, karcos, megmaródott vagy koszos. Az ujjával vagy körmével nyúljon be a kis lyukba a lencse felett és pattintsa ki azt a foglatából. Bizonyosodjon meg róla, hogy az új behelyezése előtt eltávolította róla a védőfóliát.

Tisztítás és tárolás

Tartsa tisztán az érzékelőket, napelemet, és a lencsét. A filter kazettát és a sisakrészt szappanos vízzel, és egy puha ruhával tisztítsa. Ne használjon oldó-, és súroló szereket a tisztításhoz.

HIBAELHÁRÍTÁS

Problémák	Lehetséges okok	Ajánlott megoldások
Nehézkes átlátni a filteren	Előtétlencse koszos	Tisztítsa meg, vagy cserélje ki az előtétlencsét
	Belső előtétlencse koszos	Tisztítsa meg a Belső előtétlencsét
A filter nem vált át sötétre ívgyújtásnál	Köszörű-mód van kiválasztva	Válassza ki a hegesztő módot a 9-13-as árnyalat között
	Érzékelő vagy a napelem blokkolva van	Ellenőrizze, hogy a szenzorok és a napelem nincs blokkolva és észleli az ívfényt.
	A filter érzékenysége alacsonyra van állítva.	Állítsa be az érzékenységet a kívánt szintre.
A filter besötétül ívfény nélkül	Magasra van állítva az érzékenység	Állítsa be az érzékenységet a kívánt szintre.
A filter sötét marad hegesztés után is	Állítsa a késleletetést maximumra	Állítsa be az érzékenységet a kívánt szintre.

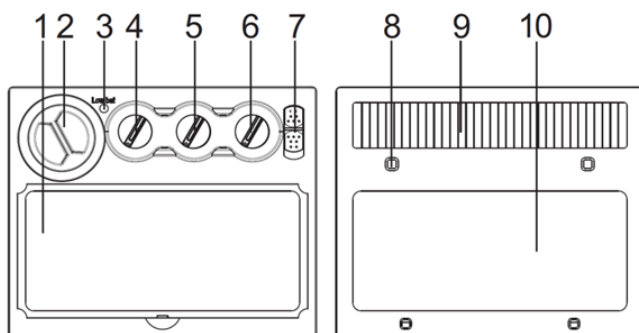
Importőr: ZOMKO Kereskedelmi Kft. 6721 Szeged, Brüsszeli krt. 32.

Tel.:+36-62-542-950 Fax: +36-62-542-951 email:info@zomko.hu

Származási hely: Kína

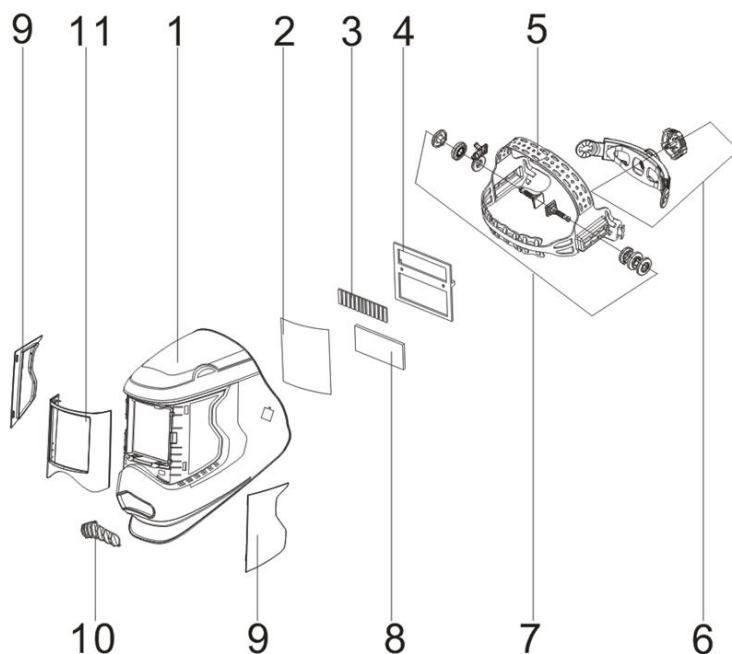
ALKATRÉSZEK

GX-750N



Alkatrész	Megnevezés
1	LCD kijelző
2	Lithium akkumulátor
3	Alacsony feszültség jelző
4	Árnyalat szabályzó gomb
5	Érzékenység szabályzó gomb
6	Késleltetés szabályzó gomb
7	Köszörűmód
8	Gyújtás-érzékelő
9	Napelem
10	UV/IR szűrő

STORM-750N



Importőr: ZOMKO Kereskedelmi Kft. 6721 Szeged, Brüsszeli krt. 32.

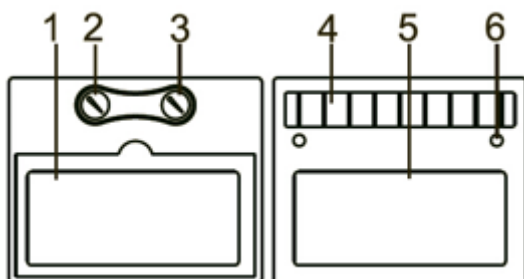
Tel.: +36-62-542-950 Fax: +36-62-542-951 email: info@zomko.hu

Származási hely: Kína



Alkatrész	Megnevezés
1	Fejpajzs
2	Előtétlencse
3	Napelem
4	Tartó keret
5	Sisakmagasság beállító gomb
6	Sisakátmérő szabályzó gomb
7	Sisakszög beállító gombok
8	UV/IR szűrő
9	Oldalsó kitekintő
10	Dekorációs elem
11	Előtétlencse keret

GX-500S



Alkatrész	Megnevezés
1	LCD kijelző
2	Késleltetés szabályzó gomb
3	Érzékenység szabályzó gomb
4	Napelem
5	UV/IR szűrő
6	Gyújtás-érzékelő

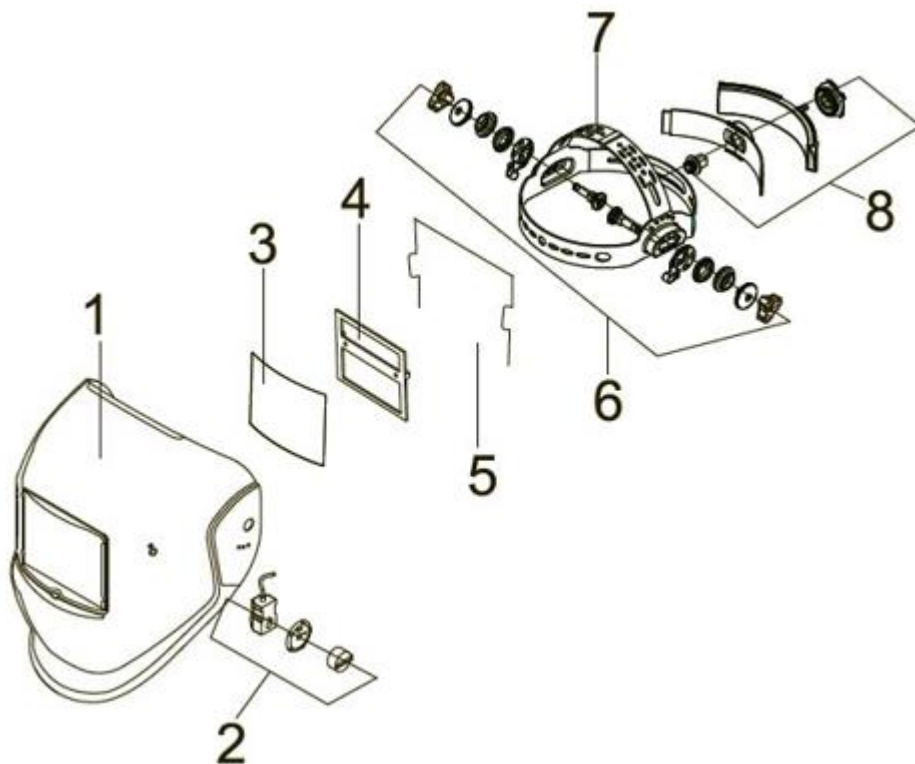
Importőr: ZOMKO Kereskedelmi Kft. 6721 Szeged, Brüsszeli krt. 32.

Tel.:+36-62-542-950 Fax: +36-62-542-951 email:info@zomko.hu

Származási hely: Kína



WEGA-500S



Alkatrész	Megnevezés
1	Fejpajzs
2	Árnyalat szabályzó gomb
3	Előtétlencse
4	Automata filter
5	Tartó kapocs
6	Sisakszög beállító gombok
7	Sisakmagasság beállító gomb
8	Sisakátmérő beállító gomb

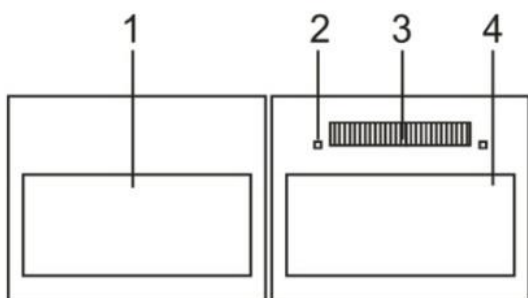
Importőr: ZOMKO Kereskedelmi Kft. 6721 Szeged, Brüsszeli krt. 32.

Tel.:+36-62-542-950 Fax: +36-62-542-951 email:info@zomko.hu

Származási hely: Kína

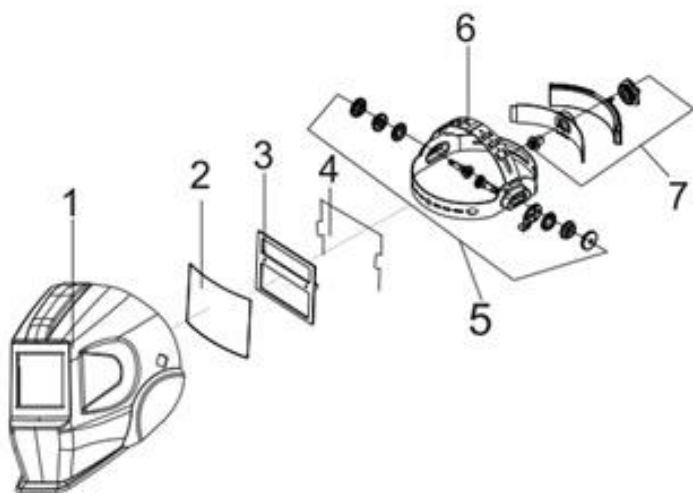


GX-350F



Alkatrész	Megnevezés
1	Belső előtétlencse
2	Gyújtás-érzékelő
3	Napelem
4	UV/IR szűrő

CHARM-350F alkatrész lista



Alkatrész	Megnevezés
1	Fejpajzs
2	Előtétlencse
3	Filter
4	Kazetta keret
5	Látószög állító gomb
6	Sisakmagasság beállító gomb
7	Sisakátmérő beállító gomb

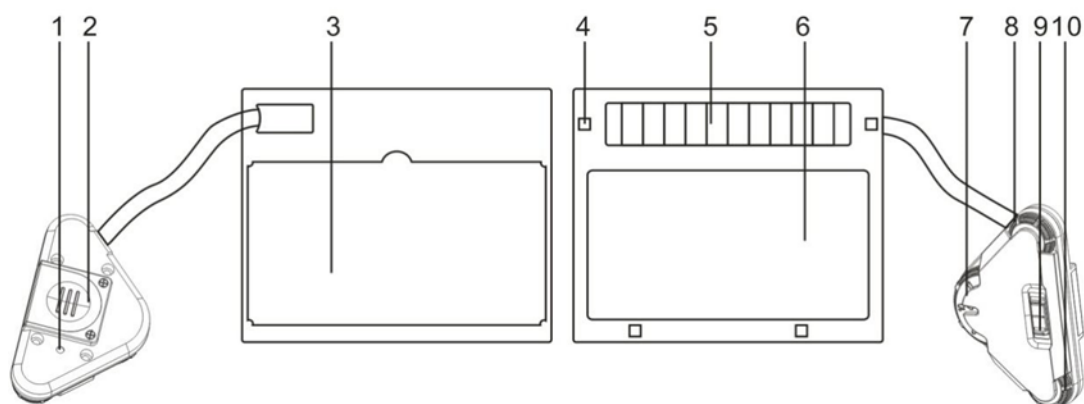
Importőr: ZOMKO Kereskedelmi Kft. 6721 Szeged, Brüsszeli krt. 32.

Tel.: +36-62-542-950 Fax: +36-62-542-951 email: info@zomko.hu

Származási hely: Kína



GX-850T



Alkatrész	Megnevezés
1	Alacsony feszültség jelző
2	Li-ion elem
3	LCD kijelző
4	Gyújtás érzékelő
5	Napelem
6	UV/IR szűrő
7	Árnyalatválasztó gomb
8	Késleltetés szabályzó gomb
9	DIN szabályzó gomb
10	Érzékenység szabályzó gomb

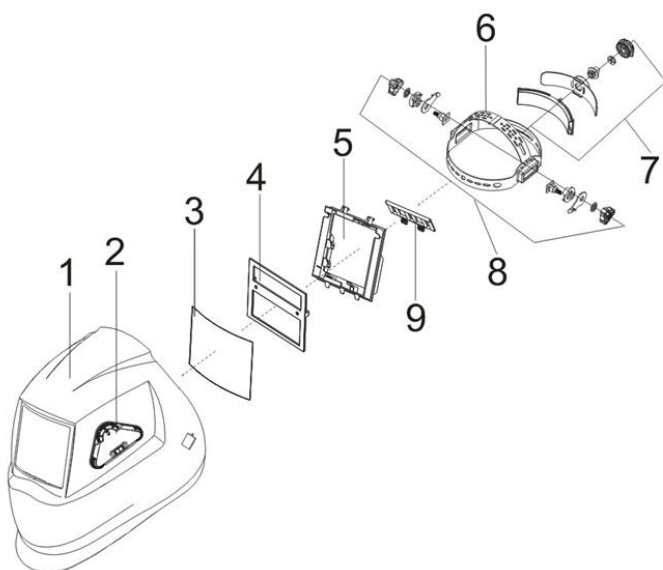
Importőr: ZOMKO Kereskedelmi Kft. 6721 Szeged, Brüsszeli krt. 32.

Tel.: +36-62-542-950 Fax: +36-62-542-951 email: info@zomko.hu

Származási hely: Kína

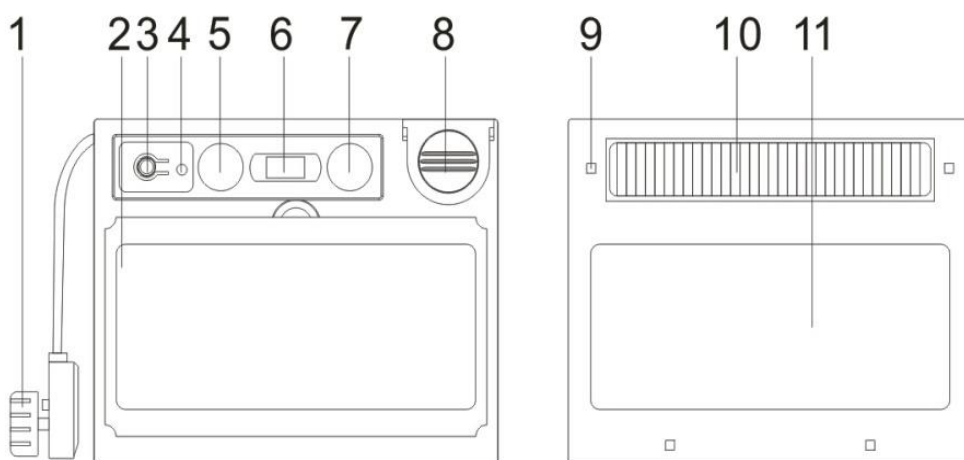


FOCUS-850T



Alkatrész	Megnevezés
1	Fejpajzs
2	Külső szabályzó
3	Előtétlencse
4	Filter
5	Fejkosár magasság-szabályzó
6	Fejkosár átmérő-szabályzó
7	Látószög állító gomb
8	Tartókeret
9	Rögzítőelem

GX-650M



Importőr: ZOMKO Kereskedelmi Kft. 6721 Szeged, Brüsszeli krt. 32.

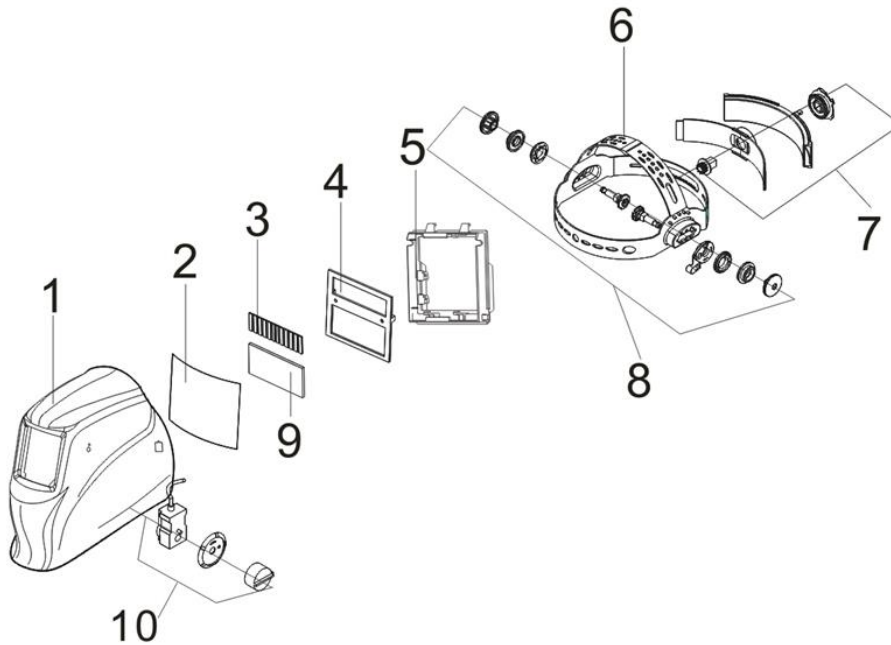
Tel.: +36-62-542-950 Fax: +36-62-542-951 email: info@zomko.hu

Származási hely: Kína



Alkatrész	Megnevezés
1	Árnyalat-választó gomb
2	LCD kijelző
3	Önellenőrző gomb
4	Alacsony feszültség jelző
5	Késleltetés szabályzó gomb
6	DIN szabályzó gomb
7	Érzékenység szabályzó gomb
8	CR 2032 Li-ion elem
9	Gyújtás érzékelő
10	Napelem

MAGIC-650M



Alkatrész	Megnevezés
1	Fejpajzs
2	Előtétlencse
3	Napelem
4	Filter keret
5	Rögzítőelem
6	Fejkosár átmérő-szabályzó
7	Látószög állító gomb
8	Tartókeret
9	LCD kijelző
10	Árnyalat-szabályzó gomb

Gyártó: Ningbo Geostar Photoelectric Technology Co. Ltd. 1508-149. Building 037, No.52 Huihai Road, High-Tech Zone, Ningbo, Zhejiang, 315040 China

Importőr: ZOMKO Kereskedelmi Kft. 6721 Szeged, Brüsszeli krt. 32.

Tel.:+36-62-542-950 Fax: +36-62-542-951 email:info@zomko.hu

Származási hely: Kína