



HU ■ Porzsákos porszívó

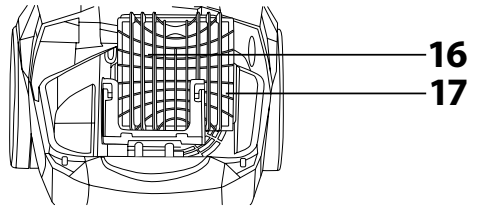
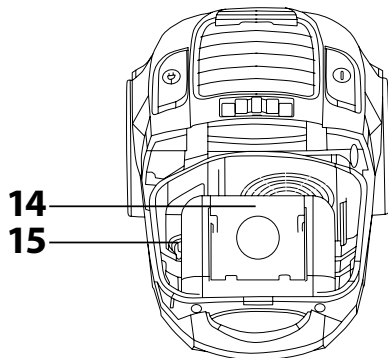
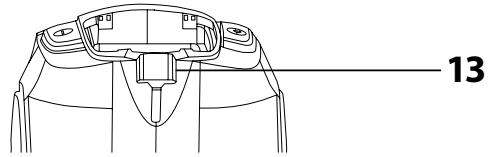
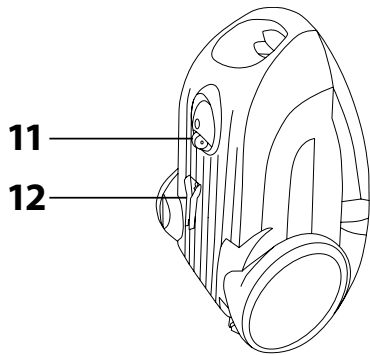
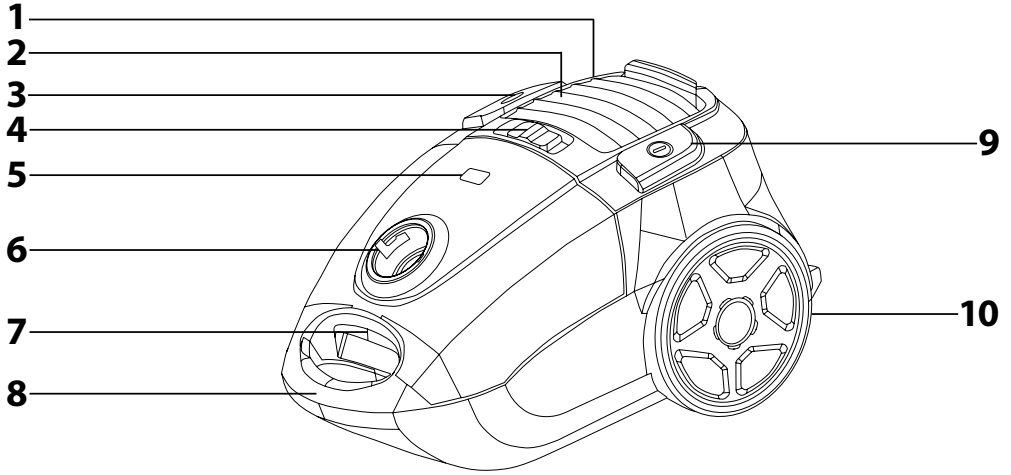
Az eredeti útmutató fordítása

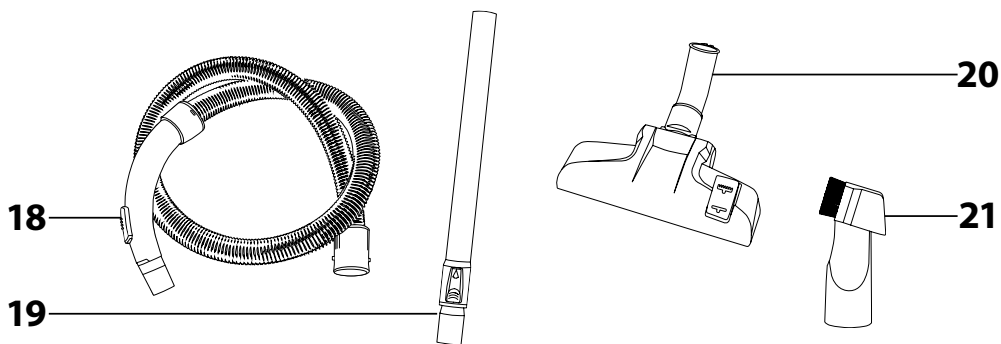
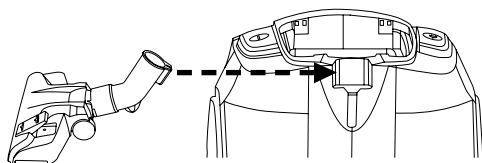
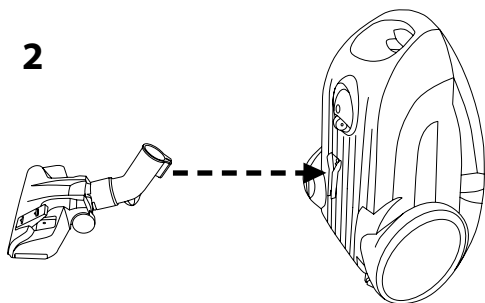
OLVASSA EL FIGYELMESEN ÉS A KÉSŐBBI FELHASZNÁLÁSOKHOZ IS ŐRIZZE MEG!

- A porszívót 8 évnél idősebb gyerekek, idős, testi és szellemi fogyatékos személyek, illetve a készülék használatát nem ismerő és hasonló készülék üzemeltetéseinek a tapasztalataival nem rendelkező személyek csak a készülék használati utasítását ismerő és a porszívó biztonságos használatáért felelősséget vállaló személy felügyelete mellett használhatják. A porszívó nem játék, azzal gyerekek nem játszhatnak. A készüléket gyerekek csak felnőtt személy felügyelete mellett tisztíthatják. A porszívót és tartozékait 8 év alatti gyerekeknek elérhetetlen helyen tárolja.
- A porszívót háztartásokban, irodákban és más hasonló helyiségekben lehet használni. A készüléket ne használja ipari környezetben vagy szabadban.
- A porszívót ne tegye forró helyre (nyílt láng vagy más hőforrások közelébe), illetve gáz- vagy elektromos tűzhelyre.
- A készüléket csak a típuscímkén feltüntetett tápfeszültség értékeivel megegyező elektromos hálózathoz szabad csatlakoztatni.
- Ügyeljen arra, hogy a hálózati vezeték ne érjen hozzá forró felületekhez vagy éles tárgyakhoz.
- A porszívót vízbe vagy más folyadékba mártani, illetve folyó víz alatt elmosni tilos.
- A porszívó bekapcsolása előtt ellenőrizze le, hogy a porszívóban van-e porzsák, illetve, hogy a motort védő bemeneti mikro-szűrő és kimeneti HEPA szűrő a helyén van-e.
- Ügyeljen arra, hogy porszívózás közben a szívó- és fúvónyílás, valamint a levegő útja ne legyen eldugulva.
- A porszívót ne használja:
 - füstölő cigaretta, égő tárgyak, gyufa vagy forró hamu;
 - víz és más folyadékok;
 - gyúlékony vagy illékony anyagok;
 - éles és hegyes tárgyak (forgács, cserép, tű, gombostű stb.);
 - liszt, cement, vakolat vagy más építőanyagok;
 - nagyobb papírlapok vagy műanyag zacskók porszívózásához.
- Bizonyos padlótípusok porszívózása esetén elektrosztatikus kisülések keletkezhetnek, ezek azonban a felhasználóra veszélytelenek.

- A szívófejvel vagy a szívócsővel ne közelítsen az arca felé.
- Ha a porszívót már nem kívánja használni, vagy felügyelet nélkül hagyja, illetve tisztítani szeretné, akkor előbb kapcsolja le és a hálózati csatlakozódugót is húzza ki az elektromos aljzatból.
- A hálózati vezeték nem szabad a vezetéknél megfogva a fali aljzatból kihúzni, ehhez a művelethez a csatlakozódugót fogja meg. Ellenkező esetben a vezeték vagy az aljzat megsérülhet. A vezeték feltekerése közben a csatlakozódugót fogja meg.
- Az áramütések elkerülése érdekében, a készülék sérült hálózati vezetékét csak márkaszerviz vagy villanyszerelő szakember cserélheti ki. A porszívót sérült hálózati vezetékkel használni tilos.
- Ha a porszívó nem működik megfelelő módon, leesett vagy más módon megsérült, illetve vízbe esett, akkor azt ne használja. A porszívót ne próbálja meg saját erőből megjavítani, illetve azt bármilyen módon átalakítani. A készülék minden javítását bízza a legközelebbi márkaszervizre. A készülék illetéktelen megbontása esetén a termékhiba felelősség és a garancia megszűnik.

A



A**B****1****2**

- A készülék első használatba vétele előtt olvassa el a használati útmutatót, akkor is, ha hasonló készülékek használatát már ismeri. A készüléket a jelen használati útmutatóban leírtak szerint használja. A használati útmutatót őrizze meg, később is szüksége lehet rá.
- Legalább a termékhiba felelősség (illetve garancia) időtartama alatt javasoljuk az eredeti csomagolás (kartondoboz és egyéb csomagolóanyagok), a pénztári bizonylat, a termékhiba felelősségre vonatkozó gyártói nyilatkozat vagy a garancialevél megőrzését. Javasoljuk, hogy szállítás esetén a készüléket az eredeti dobozába csomagolja vissza.

A PORSZÍVÓ ÉS TARTOZÉKAI

- A1** Kimeneti HEPA szűrő levehető rácsa
- A2** Mosható kimeneti HEPA szűrő (a rács alatt).
- A3** Hálózati vezeték automatikus csévélés gomb
- A4** Elektronikus szívóteljesítmény szabályozó
- A5** Porzsák telítettség kijelző
- A6** Tömli csatlakoztató nyílás
- A7** Fedélnyitós és záró retesz
- A8** Fogantyú
- A9** Porszívó be/ki kapcsoló
- A10** Gumi bevonatú hátsó kerék
- A11** Első önbeálló kerék
- A12** Szívófej tároló (függőleges helyzetben)
- A13** Szívófej tároló (vízszintes helyzetben)
- A14** Porzsák*
- A15** Porzsák tartó
- A16** Bemeneti mikro-szűrő rácsa
- A17** Mosható bemeneti mikro-szűrő (a rácsban).
- A18** Szívótömlő, mechanikus szívóteljesítmény szabályozóval a fogantyúban
- A19** Fém teleszkópos cső
- A20** Padlószívó fej, kitalholható kefével
- A21** Kéfé és részszívó fej, 2 az 1-ben



Megjegyzés:
A készülékhez egy darab mikro-szövet (nem szőtt textilíja) porzsák is tartozik (egyszerhasználatos).

ELŐKÉSZÍTÉS A HASZNÁLATHOZ

- Ellenőrizze le, hogy a porszívóban van-e porzsák **A14**, illetve, hogy a motort védő bemeneti mikro-szűrő **A17** és kimeneti HEPA szűrő **A2** a helyén van-e.
- Az **A6** nyílásba dugja be a szívótömlőt **A18** ütközésig.



Megjegyzés:
A szívótömlőt **A18** kihúzásakor nyomja meg a két reteszt, majd a szívótömlőt **A18** húzza ki a nyílásból **A6**.

- A szívótömlőt **A18** fogantyújának a végét dugja a teleszkópos szívócsőbe **A19**. A teleszkópos szívócső megfelelő hosszúságát állítsa be. A teleszkópos csövön **A19** nyomja meg a reteszt a teleszkópos cső **A19** kihúzható darabja felé. Állítsa be a teleszkópos cső **A19** megfelelő hosszúságát (kihúzással vagy betolással). A retesz elengedése után a teleszkópos cső a beállított helyzetben rögzül.
- A teleszkópos cső **A19** másik végére húzza rá a a padlószívó fejet **A20**. A padlószívó fejen **A20** található kapcsolóval a kefék lehet kinyomni (vagy behúzni).
- A 2 az 1-ben kéfé és részszívó fejet **A21** a szívótömlőt **A18** fogantyújához vagy a teleszkópos csőhöz **A19** is csatlakoztatni lehet.

A PORSZÍVÓ HASZNÁLATA

- A csatlakozódugó megfogásával húzzon ki annyi hálózati vezetékét, amennyi a munkához szükséges.



Figyelmeztetés!
A hálózati vezetékeken sárga jel mutatja az optimálisan kihúzható hosszúságot. A piros jel a hálózati vezeték maximális kihúzhatóságát jelzi. A hálózati vezetéket a piros jel megjelenése után már ne húzza tovább.

- A porszívó bekapcsolásához nyomja meg a **A9** kapcsolót. Sima és kemény padlók porszívózásához a padlószívó fejen **A20** nyomja ki a kefék. Szőnyegpadló porszívózása esetén a kefék húzza be. A részszívó fejet a nehezen hozzáférhető helyek porszívózásához használja.
- A szívási teljesítmény az elektronikus szabályozóval **A4**, vagy a szívótömlőt fogantyújában **A18** található mechanikus szeleppel állítható be.

- A porszívózás befejezése után a készüléket a kapcsoló **A9** megnyomásával kapcsolja ki, majd a hálózati vezetéket is húzza ki az aljzatból. A hálózati vezeték felcsévéeléséhez nyomja meg és addig tartsa benyomva a csévélo gombot **A3**, amíg a készülék be nem húzza a teljes vezetéket. A csévélés közben az egyik kezével lazán tartsa a behúzódó vezetéket.



Megjegyzés:
ha a készülék nem húzza be teljesen a vezetéket, akkor engedje el a gombot **A3**, húzzon ki kb. 50 cm vezetékét a porszívóból, és próbálja meg a csévélést ismét.

A PORSZÍVÓ PARKOLO HELYZETE

- Amikor a porszívót nem használja, azt parkoló helyzetbe állíthatja. Vízzintes parkoló helyzetben a padlószívó fejet **A20** az **A13** hornyba dugja be (lásd a **B1** ábrát). Függőleges parkoló helyzet esetén a teleszkópos csövet **A19** tolja össze. A padlószívó fejet **A20** az **A12** hornyba dugja be (lásd a **B2** ábrát).

KARBANTARTÁS ÉS TISZTÍTÁS

- A tisztítás megkezdése előtt a porszívót kapcsolja le és a hálózati vezetékét húzza ki a fali aljzatból.

A porzsák cseréje

- A porzsák telítettség kijelző **A5** mutatja, hogy mikor kell a porzsákat kicserélni.
- A reteszt **A7** nyomja meg és nyissa ki a porszívó fedelét. A teli porzsákat **A14** húzza ki a tartóból **A15** és tegyen be egy azonos típusú új porzsákat. Ha nem cseréli ki időben a porzsákat, akkor a porszívó szívóteljesítménye csökken.

A bemeneti mikro-szűrő és a kimeneti HEPA tisztítása és cseréje

- A reteszt **A7** nyomja meg és nyissa ki a porszívó fedelét. A porszívóból húzza ki a rácsot **A16** és vegye ki a mikro-szűrőt **A17**. A szűrőt tiszta és langyos folyóvízzel öblítse le, majd szárítsa meg. A száraz szűrőt tegye vissza a rácsba, a rácsot a porszívóba, majd a fedelet zárja le. Ha a mikro-szűrő **A17** erősen szennyezett vagy elhasználódott, akkor a szűrőt cserélje ki.
- Akassza ki és vegye le a rácsot **A1**. A porszívóból vegye ki a HEPA szűrőt **A2**. Ha az csak kisebb mértékben szennyezett, akkor abból a port rázza ki. Javasoljuk, hogy ezt a munkát szabadban végezze. Erősebb szennyeződés esetén a szűrőt gyenge vízárammal és langyos vízzel öblítse ki úgy, hogy a hajlatokból a víz kimossa a szennyeződést. A HEPA szűrőt **A2** szobahőmérsékleten hagyja megszáradni, majd tegye vissza a porszívóba és helyezze fel a rácsot **A1** is. Javasoljuk, hogy 6 hónap használat után HEPA szűrőt cserélje ki.
- A szűrők eltömődése rontja a porszívózás hatékonyságát, ezért a szűrőket rendszeresen tisztítsa meg.



Figyelmeztetés!

A szűrőket csak tökéletesen száraz állapotban szabad a porszívóba visszatenni.

A szívótömlő, a teleszkópos cső, a padlószívó fej és a 2 az 1-ben szívófej tisztítása

- Amennyiben valamelyik tartozék erősen szennyezett vagy eldugult, akkor azt tisztítsa meg, a hajszálakat, bolyhokat, állati szőröket stb. távolítsa el.

A porszívó külső felületének a tisztítása

- A porszívó külső felületét száraz, vagy csak enyhén benedvesített ruhával tisztítsa meg. A nedves felületeket törölje szárazra.
- A porszívó tisztításához durva és karcoló tisztítóanyagokat, dörztszivacsot, oldószereket vagy más hasonló készítményeket használni tilos.
- A porszívót vízbe vagy más folyadékba mártani, illetve folyó víz alatt elmosni tilos.

MŰSZAKI ADATOK

Névleges feszültség.....	220–240 V
Névleges frekvencia.....	50/60 Hz
Névleges teljesítményfelvétel.....	700 W
Érintésvédelmi osztály.....	II
Zajszint.....	78 dB(A)
Porzsák térfogata.....	3 l
HEPA szűrő hatékonysági besorolása.....	E12
Hálózati vezeték hossza.....	7 m
Hatósugár.....	10 m

A készülék deklarált zajszintje 78 dB(A), ami „A” akusztikus teljesítménynek felel meg, 1 pW akusztikus teljesítményt figyelembe véve.

A műszaki adatok magyarázata

Áramütés elleni védelem:

II. osztály. A felhasználó áramütés elleni védelméről kettős szigetelés gondoskodik.

A szöveg és a műszaki paraméterek megváltoztatásának a joga fenntartva.

A HASZNÁLT CSOMAGOLÓANYAGOKRA VONATKOZÓ UTASÍTÁSOK ÉS TÁJÉKOZTATÓ

A használt csomagolóanyagot az önkormányzat által kijelölt hulladékgyűjtő helyen adja le.

AZ ELHASZNÁLÓDOTT ELEKTROMOS ÉS ELEKTRONIKUS BERENDEZÉSEK MEGSEMISÍTÉSE



Ez a jel a terméken vagy a kísérő dokumentációban arra hívja fel a figyelmét, hogy az elektromos vagy elektronikus termék nem dobható a háztartási hulladék közé. A megfelelő ártalmatlanításhoz és újrafelhasználáshoz a terméket kijelölt gyűjtőhelyen adja le. A fentiek alternatívájaként az EU országokban, illetve más európai országokban, hasonló termék vásárlása esetén az elhasználandó termék az üzletben is leadható.

A termék megfelelő módon történő ártalmatlanításával Ön is segíti megőrizni az értékes természeti erőforrásokat, és hozzájárul a nem megfelelő hulladék-megsemmisítés által okozott esetleges negatív környezeti és egészségügyi hatások megelőzéséhez. A további részletekről a helyi önkormányzati hivatal vagy a legközelebbi hulladékgyűjtő hely ad tájékoztatást.

Az ilyen típusú hulladékok nem megfelelő módon történő ártalmatlanítása esetén a helyi előírások értelmében bírság szabható ki.

Az Európai Unió országában működő vállalkozások részére

Ha elektromos vagy elektronikus berendezést kíván ártalmatlanítani, akkor erre vonatkozóan kérjen információkat a termék eladójától vagy forgalmazójától.

Ártalmatlanítás az Európai Unió országain kívül

Ez a jel az Európai Unióban érvényes. Amennyiben ezt a terméket ártalmatlanítani kívánja, akkor tájékoztatásért forduljon a termék eladójához vagy a helyi önkormányzati hivatal illetékes osztályához.



A termék megfelel az adott termékekre vonatkozó összes európai uniós műszaki és egyéb előírásnak.