

SENCOR®

SVC 5501BK 3AAA
SVC 5500WH 3AAA



HU ■ Porszívó

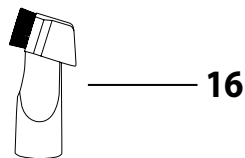
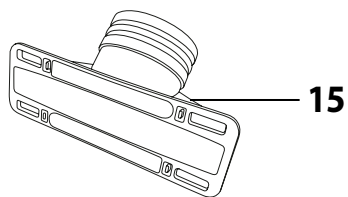
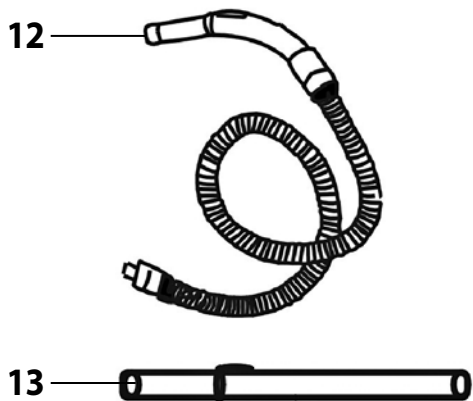
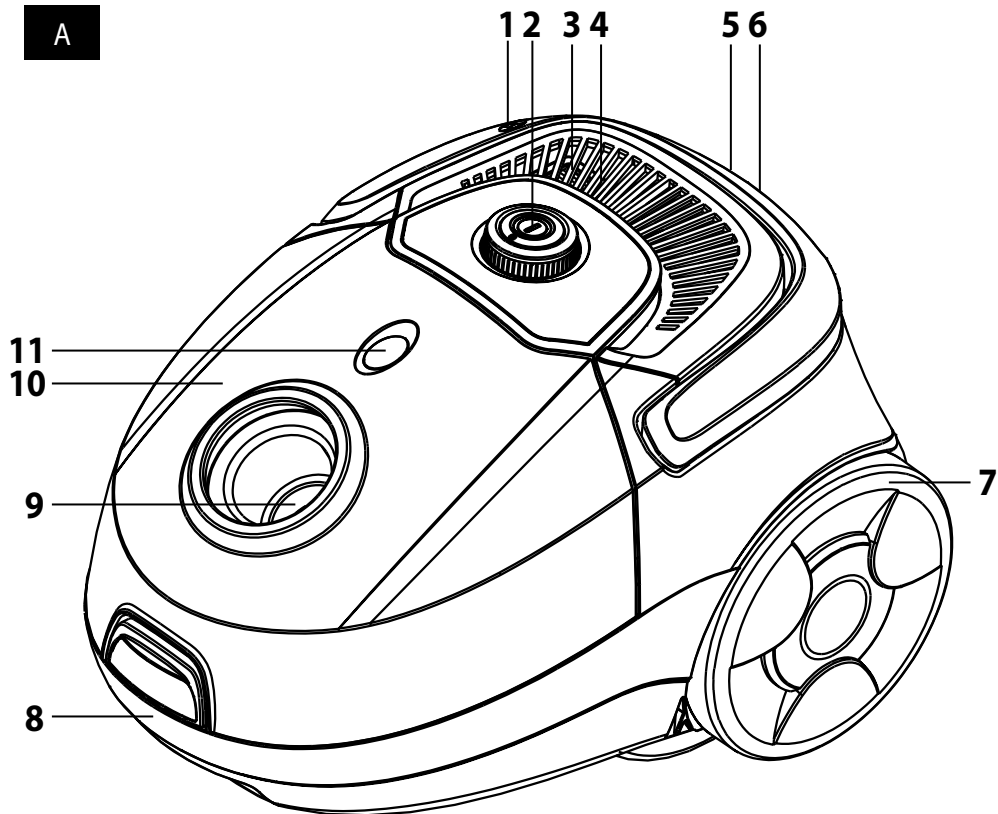
Az eredeti útmutató fordítása

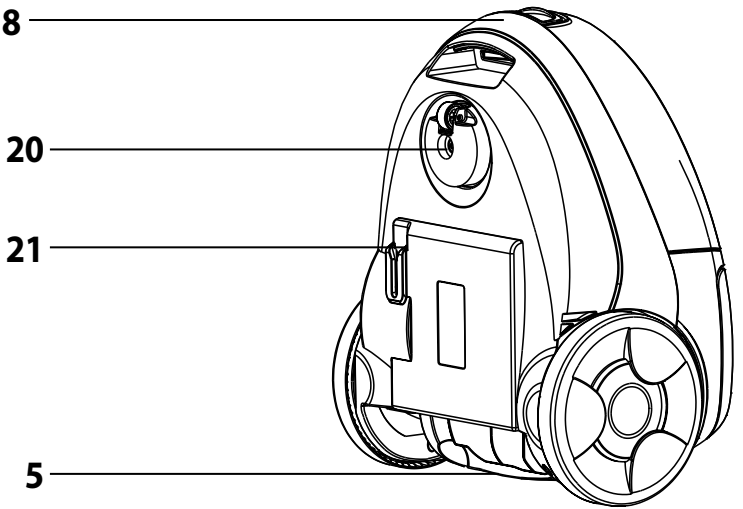
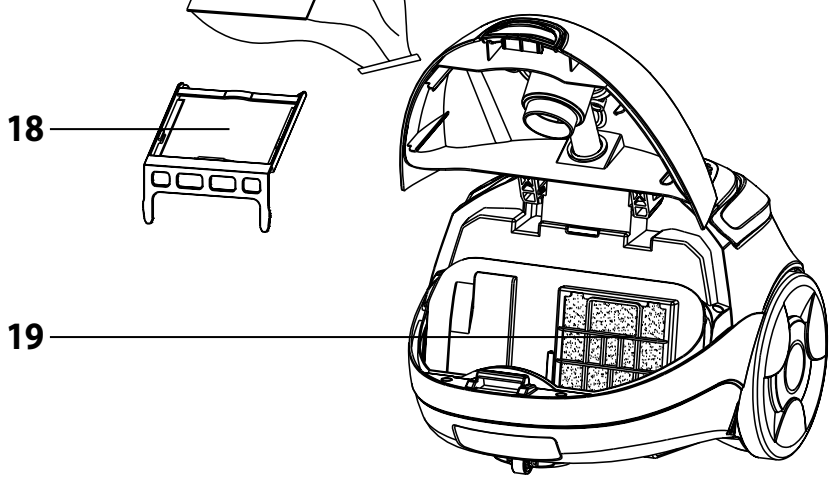
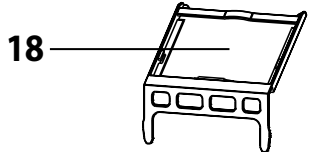
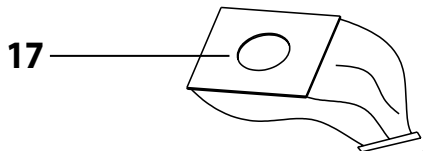
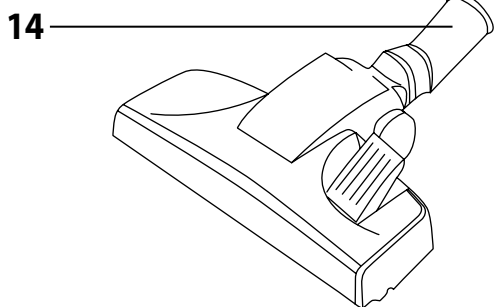
OLVASSA EL FIGYELMESEN ÉS A KÉSŐBBI FELHASZNÁLÁSOKHOZ IS ŐRIZZE MEG!

- A készüléket 8 évnél idősebb gyerekek, idős, testi és szellemi fogyatékos személyek, illetve a készülék használatát nem ismerő és hasonló készülék üzemeltetéseknek a tapasztalataival nem rendelkező személyek csak a készülék használati utasítását ismerő és a készülék használatáért felelősséget vállaló személy felügyelete mellett használhatják.
- A készülék nem játék, azzal gyerekek nem játszhatnak. Tisztítást és karbantartást gyerekek nem hajthatnak végre a készüléken.
- A sérült hálózati vezetéket csak szakszerviz, vagy villanyszerelő szakember cserélheti ki. Ellenkező esetben áramütés érheti. A készüléket sérült hálózati vezetékkel használni tilos.
- A készülék tisztításának vagy karbantartásának a megkezdése előtt a hálózati vezetéket húzza ki az elektromos aljzatból.
- A porszívót háztartásokban, irodákban és más hasonló helyiségekben lehet használni. A készüléket ne használja ipari környezetben!
- A porszívót ne tegye forró helyre, nyílt láng vagy más hőforrások közelébe, valamint napsütötte helyre.
- A porszívót csak a típuscímkén feltüntetett tápfeszültség értékeivel megegyező elektromos hálózathoz szabad csatlakoztatni.
- Ügyeljen arra, hogy a hálózati vezeték ne érjen hozzá forró felületekhez vagy éles tárgyakhoz.
- A porszívót vízbe vagy más folyadékba mártani, illetve folyó víz alatt elmosni tilos.
- A porszívó bekapcsolása előtt ellenőrizze le, hogy a porszívóban van-e porzsák, illetve, hogy bemeneti és kimeneti szűrők a helyén vannak-e.
- Ügyeljen arra, hogy porszívózás közben a szívó- és fúvónyílás, valamint a levegő útja ne legyen eldugulva.
- A porszívót ne használja:
 - füstölő cigaretta, égő tárgyak, gyufa vagy forró hamu;
 - víz és más folyadékok;
 - gyúlékony vagy illékony anyagok;
 - éles és hegyes tárgyak (forgács, cserép, tű, gombostű stb.);
 - liszt, cement, vakolat vagy más építőanyagok;

- nagyobb papírlapok vagy műanyag zacskók porszívózásához.
- Bizonyos padlótípusok porszívózása esetén elektrosztatikus kisülések keletkezhetnek, ezek azonban a felhasználóra veszélytelenek.
- A szívófejjel vagy a szívócsővel ne közelítsen az arca felé.
- Ha a porszívót már nem kívánja használni, vagy felügyelet nélkül hagyja, illetve tisztítani szeretné, akkor előbb kapcsolja le, és a hálózati csatlakozódugót is húzza ki az elektromos aljzatból.
- A hálózati vezeték nem szabad a vezetéknél megfogva a fali aljzatból kihúzni, ehhez a művelethez a csatlakozódugót fogja meg. Ellenkező esetben a vezeték vagy az aljzat megsérülhet. A vezeték feltekerése közben a csatlakozódugót fogja meg.
- Ha a porszívó nem működik megfelelő módon, leesett vagy más módon megsérült, illetve vízbe esett, akkor azt ne használja. A porszívót ne próbálja meg saját erőből megjavítani, illetve azt bármilyen módon átalakítani. A készülék minden javítását bízza a legközelebbi márkaszervizre. A készülék illetéktelen megbontása esetén a termékhiba felelősség és a garancia megszűnik.

A





HU Porszívó Használati útmutató

- A készülék első használatba vétele előtt olvassa el a használati útmutatót, akkor is, ha hasonló készülékek használatát már ismeri. A készüléket a jelen használati útmutatóban leírtak szerint használja. A használati útmutatót őrizze meg, később is szüksége lehet rá.
- Legáltalában a termékhiba felelősség (illetve garancia) időtartama alatt javasoljuk az eredeti csomagolást (kartondoboz és egyéb csomagolóanyagok), a pénztári bizonylat, a termékhiba felelősségre vonatkozó gyártói nyilatkozat vagy a garancialevél megőrzését. Javasoljuk, hogy szállítás esetén a készüléket az eredeti dobozába csomagolja vissza.

A KÉSZÜLÉK RÉSZEI

- A1** Fogantyú, vezetek csévélo gomb
- A2** Be / ki kapcsoló, elektronikus motor teljesítmény szabályozó
- A3** Kimeneti szűrő védőrács
- A4** Kimeneti szűrő (a védőrács alatt)
- A5** Szívófej tároló (vízszintes helyzetben)
- A6** On board (kafés és résszívó fej, 2 az 1-ben)
- A7** Kerék
- A8** Fogantyú
- A9** Tömlő csatlakoztató nyílás
- A10** Felső fedél
- A11** Porzsák telítettség kijelző
- A12** Hajlékony tömlő
- A13** Teleszkópos szívócső
- A14** Padlószívó fej
- A15** Kárpitosbutor szívófej
- A16** Kafés és résszívó fej, 2 az 1-ben
- A17** Porzsák
- A18** Porzsák tartó
- A19** Mosható bemeneti szűrő (a levehető rács mögött)
- A20** Első önbeálló kerék
- A21** Független parkoló tároló

AZ ELSŐ HASZNÁLATBA VÉTEL ELŐTT

Az első használatba vétel előtt a készüléket és tartozékait vegye ki a csomagolásból, majd arról távolítson el minden csomagolóanyagot és reklámcímkét. Ellenőrizze le a készüléket és tartozékait, illetve azok sérülésmentességét.

A PORSZÍVÓ ÖSSZEÁLLÍTÁSA

A szívótömlő csatlakoztatása

A szívótömlő **A12** végén található csatlakozón egyszerre nyomja meg mindkét reteszt, majd a csatlakozó dugja a szívótömlő nyílásába **A9**. Kattanás jelzi az **A12** tömlő megfelelő rögzítését.

A teleszkópos szívócső csatlakoztatása

A szívótömlő **A12** fogantyúját dugja a teleszkópos szívócső **A13** nagyobb átmérőjű végébe.

A szívófej felerősítése a teleszkópos csőre

A szívófejet **A14** a teleszkópos szívócső **A13** kisebb átmérőjű végére húzza rá.

A teleszkópos cső hosszúságának a beállítása

A teleszkópos szívócsővön **A13** található reteszt nyomja be és tartsa benyomva, majd állítsa be a teleszkópos szívócső **A13** kívánt hosszúságát. A reteszt engedje le, majd a szívócsövet **A13** egy kicsit még húzza szét (amíg kattanást nem hall). A kattanás a teleszkópos cső **A13** rögzülését jelzi.

A PORSZÍVÓ HASZNÁLATA

A porszívó csatlakoztatása az elektromos hálózathoz

A hálózati vezetékek csatlakozódugóját megfogva húzzon ki annyi vezetékét a készülékből, amennyi a kényelmes porszívózáshoz szükséges. A hálózati vezetékek csatlakozódugóját dugja az elektromos aljzatba.



Figyelmeztetés!

A hálózati vezetékek optimális használati hosszúságát a sárga jel mutatja. A vezetéket a piros jelnél jobban ne húzza ki a porszívóból.

Tartozékok használata

A kombinált padlószívó fej **A14** sima padlók és szőnyegek porszívózásához használható. A padló típusa szerint, az alábbiaknak megfelelően állítsa be a szívófejen a kefét.

- Szőnyeg porszívózása esetén a kefét a kapcsolóval húzza be.

- Kemény padlóburkolat porszívózása esetén a kefét a kapcsolóval nyomja ki.
- A résszívó fejet **A16** a nehezen hozzáférhető helyek, a porszívó keféit **A15** különböző típusú bútorok portalánításához és porszívózásához használja.
- A 2 az 1-ben kafés és résszívó fejet **A16** a szívótömlő **A12** fogantyújához vagy a teleszkópos csőhöz **A13** is csatlakoztatni lehet.

A porszívó be- és kikapcsolása

A porszívó bekapcsolásához nyomja meg az **A2** gombot. A kikapcsoláshoz ugyanezt a gombot **A2** nyomja meg.

Szívás szabályozás

A szívási teljesítményt a kapcsoló **A2** elforgatásával tudja beállítani, köszönhetően az elektronikus teljesítmény szabályozónak. A kapcsoló gomb **A2** óramutató járásával azonos irányba való elforgatásával (MAX jel felé) a szívási teljesítmény növekszik, míg ellenkező irányba elforgatva (MIN jel felé) a szívási teljesítmény csökken. Kisebb mértékben a hajlékony szívótömlő **A12** fogantyúján található csúszka mechanikus állításával is szabályozható a szívási teljesítmény.



Tipp

A maximális szívási teljesítményt szőnyegek és kemény padlóburkolatok porszívózásához használja. A kárpitos bútorokat, függönyöket stb. csökkentett szívási teljesítménnyel porszívózza. Ha porszívózás közben a tömlő **A12** eldugul, akkor húzza le a teleszkópos csövet **A13** és a készülékből húzza ki a szívótömlőt **A12**. A fogantyú végét dugja a porszívó szívónyílásába, és próbálja meg kiporszívózni a dugulást okozó tárgyat a tömlőből.

A porszívózás rövid idejű megszakítása

A porszívózás rövid idejű megszakítása idején, a porszívó vízszintes **A5** vagy függőleges **A21** parkoló helyzetének megfelelően, a szívófejet rögzítse a készüléken kialakított tartóban **A14**.



Figyelmeztetés!

A porszívót ne mozgassa, ha az parkoló helyzetben van! Ellenkező esetben a szívófej **A14** tartó kitörhet.

A porszívózás befejezése

A porszívózás befejezéséhez előbb az **A2** gombot nyomja meg, majd a hálózati vezetékét is húzza ki a fali aljzattól.

A hálózati vezetékek felcsévéléséhez nyomja meg a csévélo gombot **A1**. A vezetékét tartsa a kezében, előznie meg a vezetékek csapódását és hirtelen behúzását.



Tipp

Ha a vezeték nem tekeredik fel teljes hosszában, akkor engedje el a csévélo gombot **A1**, majd húzzon ki kb. 50 cm vezetékét a porszívóból, majd ismét nyomja meg a kábelcsévélo gombot **A1**.

A porszívó mozgatása

A porszívót a mozgatáshoz és szállításhoz az **A15** és **A8** fogantyúnál fogja meg.

TISZTÍTÁS ÉS KARBANTARTÁS

A tisztítás megkezdése előtt a hálózati csatlakozódugót húzza ki a fali aljzattól.



Figyelmeztetés!

A készüléket, a hálózati vezetéket és a csatlakozódugót vízbe vagy más folyadékba mártani tilos, ellenkező esetben áramütés érheti.

A porzsák cseréje

Ha a porzsák telítettség kijelző **A11** bekapcsol, akkor a porzsákat **A17** minél előbb cserélje ki. Ha a porzsákat **A17** nem cseréli ki, akkor a porszívó szívóteljesítménye csökken.

1. Húzással nyissa ki a felső fedelet **A10**.
2. Húzza ki a porzsák gallért a műanyag tartóból **A18**, majd tegyen be új porzsákat.
3. Hajtsa le a felső fedelet **A10**, kattanás jelzi a megfelelő zárást

A bemeneti szűrő cseréje és tisztítása

1. Húzással nyissa ki a felső fedelet **A10**.
2. Húzza ki a porzsák gallért a műanyag tartóból **A18**, hogy hozzáférjen a szűrőhöz **A19**.
3. A bemeneti szűrő rácsát vegye le, és a szűrőt **A19** vegye ki.
4. Kisebb szennyeződés esetén az **A19** szűrőt langyos folyó vízzel öblítse le, majd hagyja megszáradni. A szűrőt ne szárítsa fűtőtesten vagy hajszárítóval. Erősebb szennyeződés esetén a szűrőt **A19** cserélje ki.
5. A tiszta és száraz szűrőt **A19** tegye vissza a rácsba, majd a rácsot szerelje vissza a helyére.
6. Tegye be a porzsákat **A17** is.
7. Zárja le a fedelet **A10**.

**Figyelmeztetés!**

A szűrőt nedves állapotban a porszívóba visszatenni tilos!
A kimosott szűrőt tökéletesen meg kell szárítani.

A kimeneti szűrő cseréje

1. Vegye le a védőrácsot **A3** és vegye ki a kimeneti szűrőt **A4**.
2. Ezt a szűrőt nem lehet kimosni, tegyen be új szűrőt, majd a rácsot **A3** is szerelje vissza.

**Figyelmeztetés!**

A porszívót ne használja szűrők (**A4** és **A19**) nélkül.

A porszívó tisztítása

A készülék külső felületét enyhén benedvesített puha és tiszta ruhával törölje meg. A tisztításhoz csiszoló anyagokat, higító- vagy oldószereket tartalmazó tisztítóanyagokat használni tilos. Ezek a készülék felületén maradandó sérüléseket okozhatnak.

Tárolás

A porszívót a használat után szétszerelve lehet tárolni, illetve a porszívó valamelyik parkoló helyzetében, összeszerelt állapotban is tárolható.

PROBLÉMA MEGOLDÁS

Mielőtt a szervizhez fordulna, kérjük ellenőrizze le a következő lehetőségeket.

Probléma	Lehetséges ok	Lehetséges megoldás
A motor nem kapcsol be.	A hálózati vezeték nincs megfelelő módon a fali aljzathoz csatlakoztatva. A fali aljzat sérült. A porszívó nincs bekapcsolva.	Dugja a csatlakozódugót ütközésig a fali aljzatba. Ellenőrizze le a fali aljzatot. A készüléket kapcsolja be.
Kicsi a szívóteljesítmény.	A készülékben dugulás van. A porzsák A17 megettét.	Szüntesse meg a dugulást. Tegyen be új porzsákokat.
A vezeték nem tekeredik fel teljesen.	A vezeték lecsúszott a csévéől dobról.	A vezetékét csévélés közben tartsa a kezében és azt kissé feszítse meg.
A vezeték nem lehet kihúzni.	A vezeték rosszul tekeredett fel.	Nyomja meg a csévéelő gombot A1 és próbálja meg újból behúzni a vezetékét.
A vezeték automatikusan feltekeredik.	A csévéelő mechanizmus meghibásodott.	Forduljon a márkaszervizhez.
Nem lehet lezárni a fedelet A10 .	A bemeneti szűrő A19 rosszul van beszerelve.	Szerelje be helyesen a bemeneti szűrőt A19 .

MŰSZAKI ADATOK

Névleges feszültség.....	220 – 240 V~
Névleges frekvencia.....	50 / 60 Hz
Névleges teljesítményfelvétel.....	700 W
Zajsztint	75 dB(A)
Hálózati vezeték hossza	5 m
Takarítási hatótávolság	8 m
Porzsák térfogata	2 l
Méret (hosszúság × szélesség × magasság).....	350 × 268 × 228 mm
Tömeg.....	3,75 kg

A készülék deklarált zajsztintje 75 dB(A), ami „A” akusztikus teljesítménynek felel meg, 1 pW akusztikus teljesítményt figyelembe véve.

**Áramütés elleni védelem**

II. osztály. – A felhasználó áramütés elleni védelméről kettős szigetelés gondoskodik.

A szöveg és a műszaki paraméterek megváltoztatásának a joga fenntartva.

A HASZNÁLT CSOMAGOLÓANYAGOKRA VONATKOZÓ UTASÍTÁSOK ÉS TÁJÉKOZTATÓ

A használt csomagolóanyagot az önkormányzat által kijelölt hulladékgyűjtő helyen adja le.

AZ ELHASZNÁLÓDOTT ELEKTROMOS ÉS ELEKTRONIKUS BERENDEZÉSEK MEGSEMMISÍTÉSE

Ez a jel a terméken vagy a kíséző dokumentációban arra hívja fel a figyelmét, hogy az elektromos vagy elektronikus termék nem dobható a háztartási hulladék közé. A megfelelő ártalmatlanításhoz és újrafelhasználáshoz a terméket kijelölt gyűjtőhelyen adja le. A fentiek alternatívájaként az EU országokban, illetve más európai országokban, hasonló termék vásárlása esetén az elhasználadott termék az üzletben is leadható.

A termék megfelelő módon történő ártalmatlanításával Ön is segíti megőrizni az értékes természeti erőforrásokat, és hozzájárul a nem megfelelő hulladék-megsemmisítés által okozott esetleges negatív környezeti és egészségügyi hatások megelőzéséhez. A további részletekről a helyi önkormányzati hivatal vagy a legközelebbi hulladékgyűjtő hely ad tájékoztatást.

Az ilyen típusú hulladékok nem megfelelő módon történő ártalmatlanítása esetén a helyi előírások értelmében bírság szabható ki.

Az Európai Unió országában működő vállalkozások részére

Ha elektromos vagy elektronikus berendezést kíván ártalmatlanítani, akkor erre vonatkozóan kérjen információkat a termék eladójától vagy forgalmazójától.

Ártalmatlanítás az Európai Unió országain kívül

Ez a jel az Európai Unióban érvényes. Amennyiben ezt a terméket ártalmatlanítani kívánja, akkor tájékoztatásért forduljon a termék eladójához vagy a helyi önkormányzati hivatal illetékes osztályához.



A termék megfelel az adott termékekre vonatkozó összes európai uniós műszaki és egyéb előírásnak.

ZALECENIA I INFORMACJE ODNOŚNIE POSTĘPOWANIA Z UŻYTYM OPAKOWANIEM

Użyty materiał opakowaniowy oddać w miejsce przeznaczone lokalnie do odkładania odpadów.

UTYLIZACJA ZUŻYTYCH URZĄDZEŃ ELEKTRYCZNYCH I ELEKTRONICZNYCH

Taki symbol umieszczony na produkcie lub w załączonych dokumentacji oznacza, iż użytych produktów elektrycznych i elektronicznych nie można wyrzucać wraz ze zwykłymi odpadami z gospodarstw domowych. W celu poprawnej likwidacji, renowacji i recyklingu oddaj te produkty w określonych punktach zbiórki. Opcjonalnie w niektórych krajach Unii Europejskiej lub w innych krajach europejskich możesz zwrócić swoje produkty lokalnemu sprzedawcy w przypadku zakupu równoważnościowego nowego produktu.

W wyniku właściwej utylizacji tego produktu pomogasz zachować cenne źródła naturalne i przyczyniasz się do zapobiegania potencjalnych negatywnych wpływów na środowisko naturalne i zdrowie człowieka, które mogłyby być następstwem niewłaściwej utylizacji odpadów. Więcej informacji prosimy zasięgnąć w lokalnym urzędzie lub w najbliższym punkcie zbiórki.

W razie niepoprawnej likwidacji tego rodzaju odpadów zgodnie z krajowymi przepisami mogą zostać nałożone kary.

Dla podmiotów gospodarczych na terenie Unii Europejskiej

Jezeli chcesz likwidować urządzenia elektryczne i elektroniczne, zażądaj potrzebnych informacji od swojego sprzedawcy lub dostawcy.

Utylizacja w pozostałych krajach poza terenem Unii Europejskiej

Ten symbol obowiązuje na terenie Unii Europejskiej. W razie konieczności utylizacji tego produktu, zażądaj potrzebnych informacji o poprawnym sposobie utylizacji od lokalnych urzędów lub od swojego sprzedawcy.



Niniejszy produkt spełnia wszelkie podstawowe wymagania dyrektyw UE, które go dotyczą.