



## HU ■ Porzsák nélküli porszívó

*Az eredeti útmutató fordítása*

- A készüléket 8 évnél idősebb gyerekek, idős, testi és szellemi fogyatékos személyek, illetve a készülék használatát nem ismerő és hasonló készülék üzemeltetéseinek a tapasztalataival nem rendelkező személyek csak a készülék használati utasítását ismerő és a készülék használatáért felelősséget vállaló személy felügyelete mellett használhatják.
- A készülék nem játék, azzal gyerekek nem játszhatnak. Tisztítást és karbantartást gyerekek nem hajthatnak végre a készüléken.
- A sérült hálózati vezetéket csak szakszerviz, vagy villanszerelő szakember cserélheti ki. Ellenkező esetben áramütés érheti. A készüléket sérült hálózati vezetékkel használni tilos.
- A készülék tisztításának vagy karbantartásának a megkezdése előtt a hálózati vezetéket húzza ki az elektromos aljzatból.

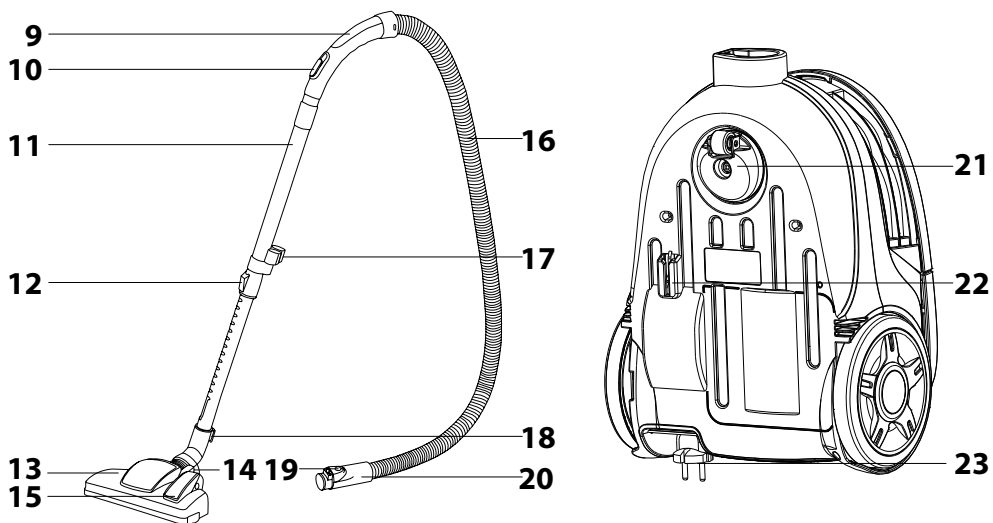
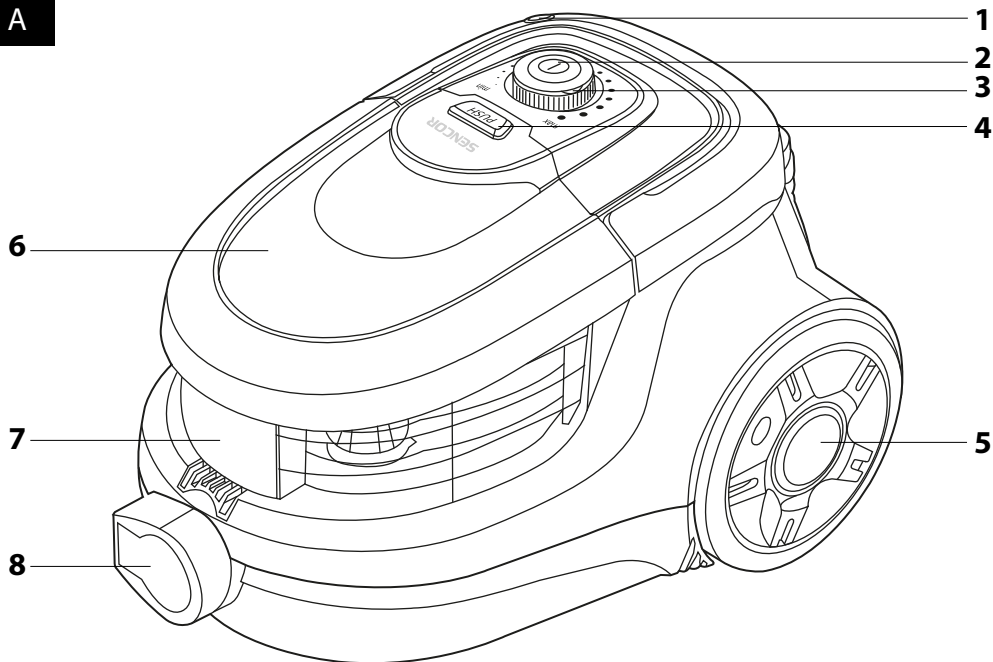


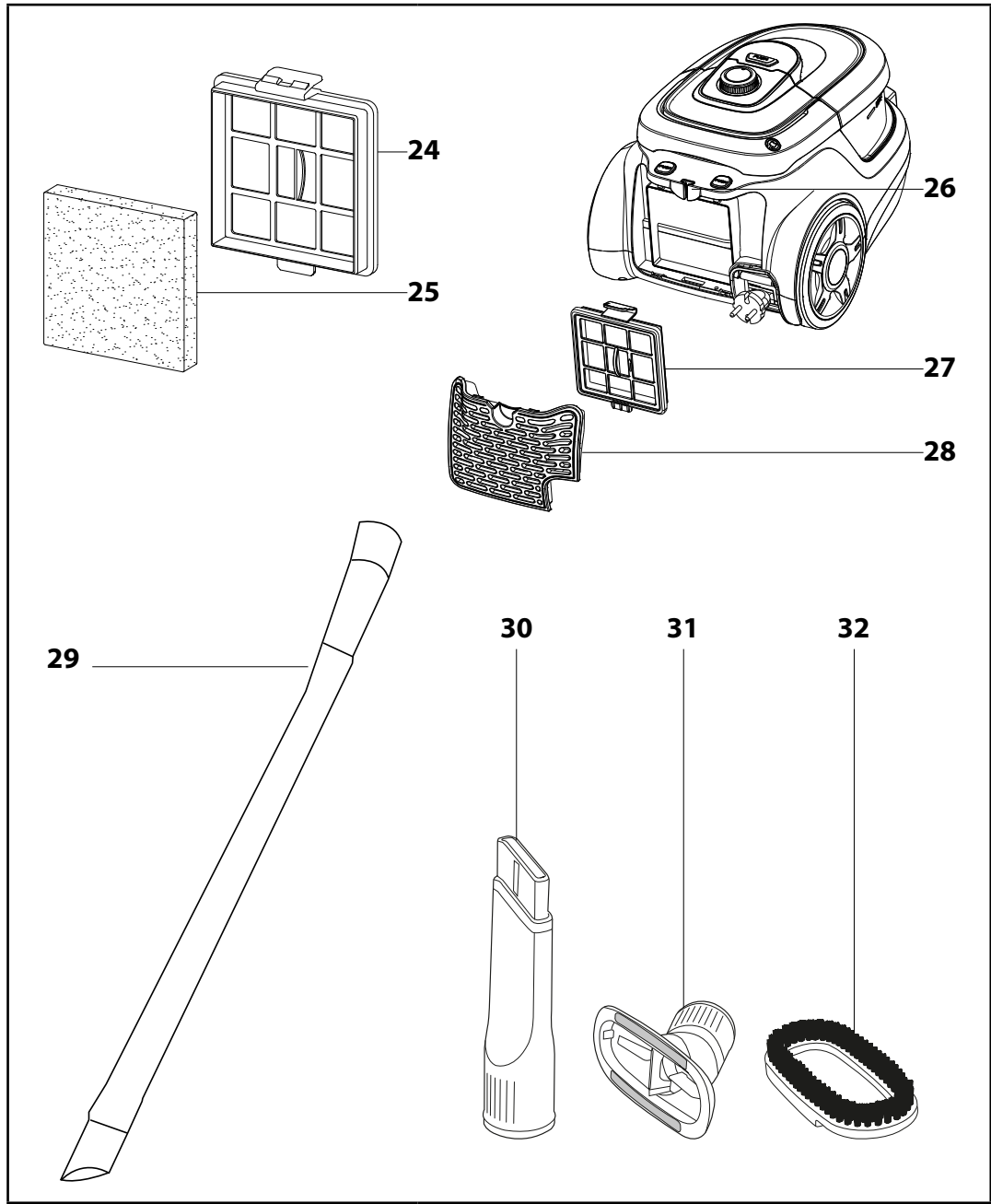
### FIGYELMEZTETÉS!

A porszívó kézi tartozékainak a forgó részeit ne érintse meg. A forgó részek elkaphatják az ujjait és sérülést okozhatnak.

- A porszívót háztartásokban, irodákban és más hasonló helyiségekben lehet használni. A készüléket ne használja ipari környezetben!
- A porszívót ne tegye forró és napsütötte helyre, nyílt láng vagy más hőforrások közelébe.
- A porszívót csak a típuscímkén feltüntetett tápfeszültség értékeivel megegyező elektromos hálózathoz szabad csatlakoztatni.
- Ügyeljen arra, hogy a hálózati vezeték ne érjen hozzá forró felületekhez vagy éles tárgyakhoz.
- A porszívót vízbe vagy más folyadékba mártani, illetve folyó víz alatt elmosni tilos.
- A porszívó bekapcsolása előtt ellenőrizze le, hogy a porszívóban a bemeneti és kimeneti szűrők a helyén vannak-e.
- Ügyeljen arra, hogy porszívózás közben a szívó- és fűvónyílás, valamint a levegő útja ne legyen eldugulva.
- A porszívót ne használja:
  - füstölő cigareta, égő tárgyak, gyufa vagy forró hamu;
  - víz és más folyadékok;
  - gyúlékony vagy illékony anyagok;
  - éles és hegyes tárgyak (forgács, cserép, tű, gombostű stb.);
  - liszt, cement, vakolat vagy más építőanyagok;
  - nagyobb papírlapok vagy műanyag zacskók porszívózásához.
- Bizonyos padlótípusok porszívózása esetén elektrosztatikus kislülések keletkezhetnek, ezek azonban a felhasználóra veszélytelenek.
- A szívófejrel vagy a szívócsővel ne közelítsen az arca felé.
- Ha a porszívót már nem kívánja használni, vagy felügyelet nélkül hagyja, illetve tisztítani szeretné, akkor előbb kapcsolja le, és a hálózati csatlakozódugót is húzza ki az elektromos aljzatból.
- A hálózati vezetéket nem szabad a vezetékélnél megfogva a fali aljzatból kihúzni, ehhez a művelethez a csatlakozódugót fogja meg. Ellenkező esetben a vezeték vagy az aljzat megsérülhet. A vezeték feltekerése közben a csatlakozódugót fogja meg.
- A sérült hálózati vezetéket csak szakszerviz, vagy villanszerelő szakember cserélheti ki. A porszívót sérült hálózati vezetékkel használni tilos.
- Ha a porszívó nem működik megfelelő módon, leesett vagy más módon megsérült, illetve vízbe esett, akkor azt ne használja. A porszívót ne próbálja meg saját erőből megjavítani, illetve azt bármilyen módon átalakítani. A készülék minden javítását bizza a legközelebbi márkaszervizre. A készülék illetéktelen megbontása esetén a termékhiba felelősség és a garancia megszűnik.

A





### A PORSZÍVÓ RÉSZEI

- A1** Vezeték csévéelő gomb  
**A2** Be- és kikapcsoló gomb  
**A3** Szívás szabályozó gomb  
**A4** PUSH gomb (porgyűjtő edény kioldó gomb)  
**A5** Gumi bevonatú kerék  
**A6** Porgyűjtő edény fedél  
**A7** Porgyűjtő edény  
**A8** Nyílás a tömlő csatlakoztatásához  
**A9** Fogantyú  
**A10** Mechanikus szívásteljesítmény szabályozó  
**A11** Teleszkópos szívócső  
**A12** Teleszkópos szívócső retesz  
**A13** Kombinált padlószívó fej  
**A14** Szőnyeg porszívózási kapcsolóállás  
**A15** Kemény (sima) padló porszívózási kapcsolóállás  
**A16** Tömlő  
**A17** Tartozék tartó

- A18** Akasztó a vízszintes vagy függőleges parkoló helyzetben való rögzítéshez  
**A19** Retesz  
**A20** Tömlő csatlakozó  
**A21** Első önbéalló kerék  
**A22** Függőleges parkoló tároló  
**A23** Hálózati vezeték  
**A24** Bemeneti szűrő  
**A25** Szivacs előszűrő  
**A26** Vízszintes parkoló tároló  
**A27** Kimeneti szűrő  
**A28** Kimeneti szűrő védőrács  
**A29** Hosszú hajlékony részvívó fej  
**A30** Részvívó fej  
**A31** Kárpitos bútor szívófej  
**A32** Kefe feltét (a kárpitos bútor szívófejre felszerelve kíméletesebben lehet porszívózni a kárpitos bútorokat és már érzékeny felületeket)

### A PORSZÍVÓ ÖSSZEÁLLÍTÁSA

#### A szivótömlő csatlakoztatása

- A szivótömlő **A20** végén található csatlakozón egyszerre nyomja meg mindkét reteszt, majd a csatlakozót dugja a porszívó szivóníylásába **A8**. Kattanás jelzi az **A16** tömlő megfelelő rögzítését.

#### A fogantyú és a teleszkópos szívócső csatlakoztatása

- A fogantyút dugja a teleszkópos szívócső **A11** nagyobb átmérőjű végébe.

#### A szívófej felerősítése a teleszkópos csőre

- A padlószívó fejet **A13** a teleszkópos szívócső **A11** kisebb átmérőjű végére húzza rá.

#### A teleszkópos cső hosszúságának a beállítása

- A teleszkópos szivócsővön **A11** található reteszt **A19** nyomja be és tartsa benyomva (a nyíl irányába), majd állítsa be a teleszkópos szívócső **A11** hosszúságát. A reteszt **A19** engedje el, majd a szívócsövet **A11** egy kicsit még húzza ki (amíg kattanást nem hall). A kattanás a teleszkópos cső **A11** rögzülését jelzi.

### A PORSZÍVÓ HASZNÁLATA

#### A porszívó csatlakoztatása az elektromos hálózathoz

- A hálózati vezeték csatlakozódugóját megfogva húzza ki annyi vezetékét a készülékből, amennyi a kényelmes porszívózáshoz szükséges. A hálózati vezeték csatlakozódugóját dugja az elektromos aljzatba.



#### Figyelmeztetés!

A hálózati vezeték optimális használati hosszúságát a sárga jel mutatja. A vezetékét a piros jelnél jobban ne húzza ki a porszívóból.

#### A szívófej beállítása a padló típusa szerint

- A padló típusa szerint, az alábbiaknak megfelelően állítsa be a szívófejen a kefeét.
  - Szőnyeg porszívózása esetén a kefeét a kapcsolóval húzza be.
  - Kemény padlóburkolat porszívózása esetén a kefeét a kapcsolóval nyomja ki.

#### A porszívó be- és kikapcsolása

- A porszívó bekapcsolásához (kikapcsolásához) nyomja meg az **A2** kapcsolót. A kikapcsoláshoz ugyanazt a gombot (**A2**) nyomja meg.

#### Szívás szabályozás

- A szivási teljesítményt az **A3** gombokkal lehet beállítani. A gomb óramutató járásával azonos irányba való elforgatásával (a MAX jel felé) a szivási teljesítmény növelhető, a gomb óramutató járásával ellentétes irányba való elforgatásával (a MIN jel felé) a szivási teljesítmény csökkenthető. Kiseb mértékben a fogantyún található csúszka **A10** mechanikus állításával is szabályozható a szivási teljesítmény.

#### TIPPEK

- A maximális szivási teljesítményt szőnyegek és kemény padlóburkolatok porszívózáshoz használja. A kárpitos bútorokat, függönyöket stb. csökkentett szivási teljesítménnyel porszívózza.
- Ha porszívózás közben a fogantyú eldugul, akkor húzza le a teleszkópos csövet és vegye ki a készülékből a szivótömlőt is. A fogantyút dugja a porszívó szívócsővébe és próbálja meg kiporszívózni a dugulást okozó tárgyat a fogantyúból.

#### A porszívózás rövid idejű megszakítása

- A porszívózás rövid idejű megszakítása idején, a porszívó vízszintes **A26** vagy függőleges **A22** parkoló helyzetének megfelelően, a szívófejet (**A18**) rögzítse a készüléken kialakított tartóban.



#### Figyelmeztetés!

A porszívót ne mozgassa, ha az parkoló helyzetben van! A szívófej tartó kitörhet.

#### A porszívózás befejezése

- A porszívózás befejezéséhez előbb az **A2** gombot nyomja meg, majd a hálózati vezetékét is húzza ki a fal aljzatból.
- A hálózati vezeték felcsévéeléséhez nyomja meg a csévéelő gombot **A1**. A vezetékét tartsa a kezében, előzze meg a vezeték csapódását és hirtelen behúzását.

#### TIPP:

- Ha a vezeték nem tekeredik fel teljes hosszában, akkor engedje el a csévéelő gombot **A1**, majd húzzon ki kb. 50 cm vezetékét a porszívóból, majd ismét nyomja meg a kábelcsévéelő gombot **A1**.

#### A TARTOZÉKOK HASZNÁLATA

- A kemény padlók porszívózáshoz készült padlószívó fejjel **A13** valamint a beépített, 100 %-ban természetes anyagokat tartalmazó kefevel, tökéletesen és kíméletesen a kíméletes módon lehet a padlókat felporszívózni. A kefeés fejjel a karcolásokra érzékeny padlók (fa és laminált padlók, márvány és járólapp, PVC stb.) is bátran porszívózhatók.
- A hosszú hajlékony részvívó fejjel az elérhetetlen és szűk helyeken is lehet porszívózni (pl. az autóban).
- Az **A30** részvívó fej, nehezen hozzáférhető helyek porszívózásához (pl. ablak, sarok, könyvespolc, matracok közti hézag, kárpitos bútor párnák közti rész stb.)

#### TIPP:

- Ha állandóan elérhető közelségben kívánja tárolni a tartozékokat, akkor használja a teleszkópos szivócsővön kialakított speciális tárolót.

#### TISZTÍTÁS ÉS KARBANTARTÁS



#### Figyelmeztetés!

A tisztítás megkezdése előtt a készüléket kapcsolja le és a hálózati vezetékét húzza ki a fal aljzatból.

#### A porgyűjtő edény kiürítése

- Amikor az **A7** porgyűjtő edényben a szennyeződés eléri a MAX jelet, akkor a porgyűjtő edényt ürítse ki. Ellenkező esetben a porszívó szivási teljesítménye a levegő áramlásának az akadályoztatása miatt jelentős mértékben csökken. Javasoljuk, hogy a porgyűjtő edényt minden porszívózás után ürítse ki.

- Húzza ki a tömlőt **A16**.
- Nyomja meg a PUSH **A4** gombot, és a porgyűjtő edényt **A7** felfelé húzza ki.
- Vegye le az edény fedelet **A6** és húzza ki a porszűrőt. A port ürítse ki. Ha szükséges, akkor a szűrőt langyos víz alatt mossa el.
- A porgyűjtő edényt **A7** vigye szemetes kosár felé, és öntse ki a szennyeződést az edényből. Erősebb szennyeződés esetén az edényt langyos folyó víz alatt is elmoshatja. A mosás megkezdése előtt a bemeneti szűrőt **A24** és a szivacs előszűrőt **A25** vegye ki!
- A porszűrőt tegye a porgyűjtő edénybe **A7** és tegye fel a fedelet **A6**.
- A porgyűjtő edényt **A7** vegye vissza a porszívóba.

#### Figyelmeztetés!

A porgyűjtő edényt **A7** porszívóba való behelyezése előtt az összes alkatrészt tökéletesen szárazítsa meg.



#### A bemeneti szűrő és a szivacs előszűrő cseréje és tisztítása

- Nyomja meg a PUSH **A4** gombot, és a porgyűjtő edényt **A7** felfelé húzza ki.
- Hajtsa ki a bemeneti szűrőt **A24** műanyag keretének mindkét reteszt, majd vegye ki a porgyűjtő edényből **A7**. Vegye ki az **A25** szivacs előszűrőt is.
- Mindkét szűrőt langyos folyóvíz alatt mossa el. Ha a szűrő elhasználódott, akkor a szűrőt cserélje ki.
- A szűrőket szárítsa meg, majd tegye vissza a helyére az **A25** szivacs előszűrőt és az **A24** szűrőt. A reteszekkel rögzítse a szűrőt.
- A porgyűjtő edényt **A7** vegye vissza a porszívóba.

#### Figyelmeztetés!

A szűrőket nedves állapotban a porszívóba visszatenni tilos! A kimosott szűrőket tökéletesen meg kell szárítani.



### A kimeneti szűrő cseréje

- Vegye le a kimeneti szűrő rácsát **A28** (a reteszeknél húzza felfelé).
- Vegye ki a kimeneti szűrőt **A27** és cserélje ki (vásároljon új szűrőt).
- A szűrőt **A27** tegye a helyére, majd tegye fel a rácsot **A28** is. A rácsot a reteszekkel rögzítse.



### Figyelemztetés!

A kimeneti szűrőt **A27** úgy tegye a készülékbe, hogy a műanyag rács kifelé nézzen.

### A porszívó tisztítása

- A készülék külső felületét enyhén benedvesített puha és tiszta ruhával törölje meg. A tisztításhoz csiszoló anyagokat, higító- vagy oldószereket tartalmazó tisztítóanyagokat használni tilos. Ezek a készülék felületén maradandó sérüléseket okozhatnak.

### HIBAELHÁRÍTÁS

- Mielőtt a szervizhez fordulna, kérjük ellenőrizze le a következő lehetőségeket.

Probléma	Lehetséges ok	Megoldás
A motor nem kapcsol be.	- A hálózati vezeték nincs megfelelő módon a fali aljzathoz csatlakoztatva. - A fali aljzat sérült. - A porszívó nincs bekapcsolva.	- Dugja a csatlakozódugót ütközésig a fali aljzatba. - Ellenőrizze le a fali aljzatot. - Kapcsolja be a porszívót.
Kicsi a szívóteljesítmény.	- A készülékben dugulás van. - A porgyűjtő edényt tisztítsa ki. - A porgyűjtő edény nincs a helyén. - A szűrő eltömődött.	- Távolítsa el a tömődést okozó anyagokat. - Tisztítsa meg a szűrőket. - Ellenőrizze le a porgyűjtő edényt. - Tisztítsa meg szűrőt.
A vezeték nem tekeredik fel teljesen.	A vezeték lecsúszott a csévlő dobról.	A vezetéket csévlés közben tartsa a kezében és azt kissé feszítse meg.
A vezetéket nem lehet kihúzni.	A vezeték rosszul tekeredett fel.	Nyomja meg a csévlő gombot és próbálja meg újból behúzni a vezetéket.
A szívásteljesítmény szabályozó nem működik.	A készülék meghibásodott.	Forduljon a márkaszervizhez.
A vezeték nem marad kihúzott állapotban.	Rossz a kábelcsévlő.	Forduljon a márkaszervizhez.
A porgyűjtő edényt nem lehet lezárni.	A szűrő nincs megfelelően a helyén.	A szűrőt tegye be ismét a helyére.

### MŰSZAKI ADATOK

Névleges feszültség.....	220 – 240 V~
Névleges frekvencia .....	50 / 60 Hz
Névleges teljesítményfelvétel.....	750 W
Érintésvédelmi osztály.....	II
Zajsztint.....	75 dB(A)
Hálózati vezeték hossza .....	7 m
Takarítási hatótávolság.....	10 m
Porgyűjtő edény térfogata.....	1 l
Méret (hosszúság × szélesség × magasság) .....	380 × 280 × 255 mm
Tömeg.....	4,75 kg

A készülék deklarált zajsztintje 75 dB(A), ami "A" akusztikus teljesítménynek felel meg, 1 pW akusztikus teljesítményt figyelembe véve.

A szöveg és a műszaki paraméterek megváltoztatásának a joga fenntartva.

### A HASZNÁLT CSOMAGOLÓANYAGOKRA VONATKOZÓ UTASÍTÁSOK ÉS TÁJÉKOZTATÓ

A használt csomagolóanyagot az önkormányzat által kijelölt hulladékgyűjtő helyen adja le.

### AZ ELHASZNÁLÓDOTT ELEKTROMOS ÉS ELEKTRONIKUS BERENDEZÉSEK MEGSEMISÍTÉSE



Ez a jel a terméken vagy a kísérő dokumentációban arra hívja fel a figyelmét, hogy az elektromos vagy elektronikus termék nem dobható a háztartási hulladék közé. A megfelelő ártalmatlanításhoz és újrafelhasználáshoz a terméket kijelölt gyűjtőhelyen adja le. A fentiek alternatívájaként az EU országaiban, illetve más európai országokban, hasonló termék vásárlása esetén az elhasználadott termék az üzletben is leadható.

A termék megfelelő módon történő megsemmisítésével segít megőrizni az értékes természeti erőforrásokat, és hozzájárul a nem megfelelő hulladék-megsemmisítés által okozott esetleges negatív környezeti és egészségügyi hatások megelőzéséhez. A további részletekről a helyi önkormányzati hivatal vagy a legközelebbi hulladékgyűjtő hely ad tájékoztatást.

Az ilyen típusú hulladék nem megfelelő módon történő megsemmisítése esetén a helyi előírások értelmében bírság szabható ki.

### Az Európai Unió országaiban működő vállalkozások részére

Ha elektromos vagy elektronikus berendezést kíván ártalmatlanítani, akkor erre vonatkozóan kérjen információkat a termék eladójától vagy forgalmazójától.

### Megsemmisítés az Európai Unió országain kívül

Ez a jel az Európai Unióban érvényes. Amennyiben ezt a terméket ártalmatlanítani kívánja, akkor tájékoztatásért forduljon a termék eladójához vagy a helyi önkormányzati hivatal illetékes osztályához.



A termék megfelel az adott termékekre vonatkozó összes európai uniós műszaki és egyéb előírásnak.