



HU ■ Porzsák nélküli porszívó

Az eredeti útmutató fordítása

**OLVASSA EL FIGYELMESEN ÉS A KÉSŐBBI
FELHASZNÁLÁSOKHOZ IS ŐRIZZE MEG!****Általános figyelmeztetések**

- A készüléket 8 évnél idősebb gyerekek, idős, testi és szellemi fogyatékos személyek, illetve a készülék használatát nem ismerő és hasonló készülék üzemeltetéseinek a tapasztalataival nem rendelkező személyek csak a készülék használati utasítását ismerő és a készülék használatáért felelősséget vállaló személy felügyelete mellett használhatják.
- A készülék nem játék, azzal gyerekek nem játszhatnak. Tisztítást és karbantartást gyerekek nem hajthatnak végre a készüléken.
- A sérült hálózati vezetéket csak szakszerviz, vagy villanyszerelő szakember cserélheti ki. Ellenkező esetben áramütés érheti. A készüléket sérült hálózati vezetékkel használni tilos.
- A készülék tisztításának vagy karbantartásának a megkezdése előtt a hálózati vezetéket húzza ki az elektromos aljzatból.

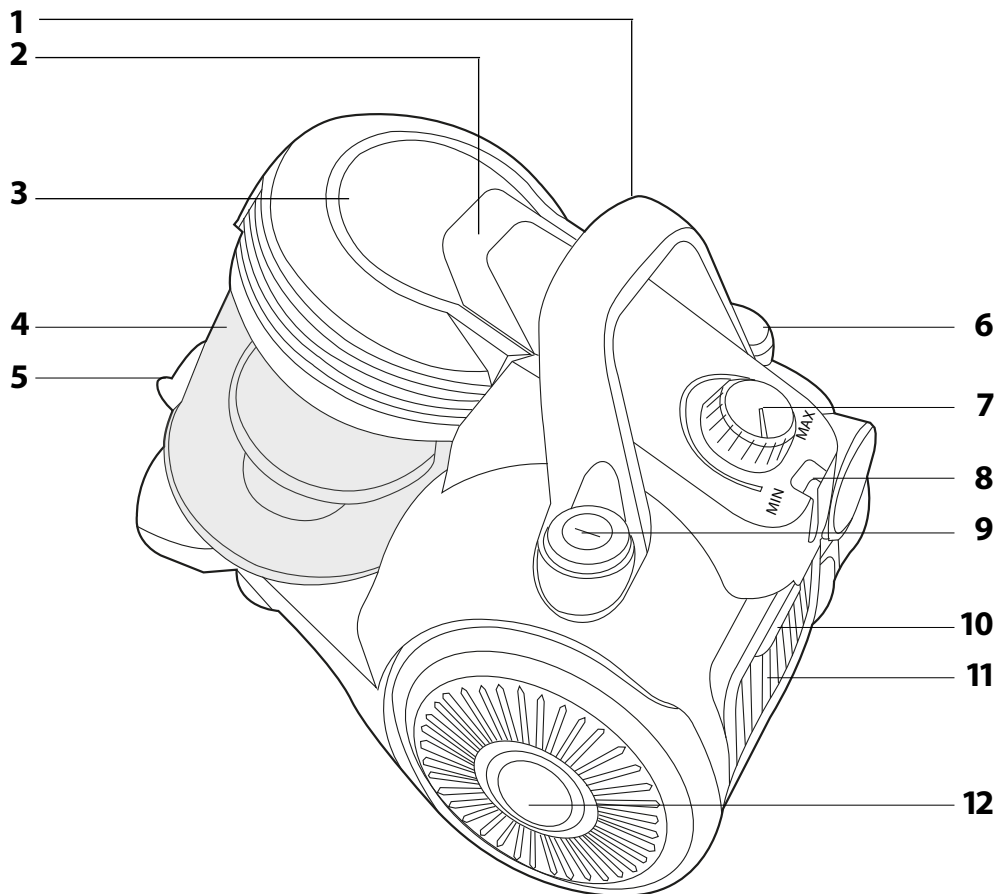


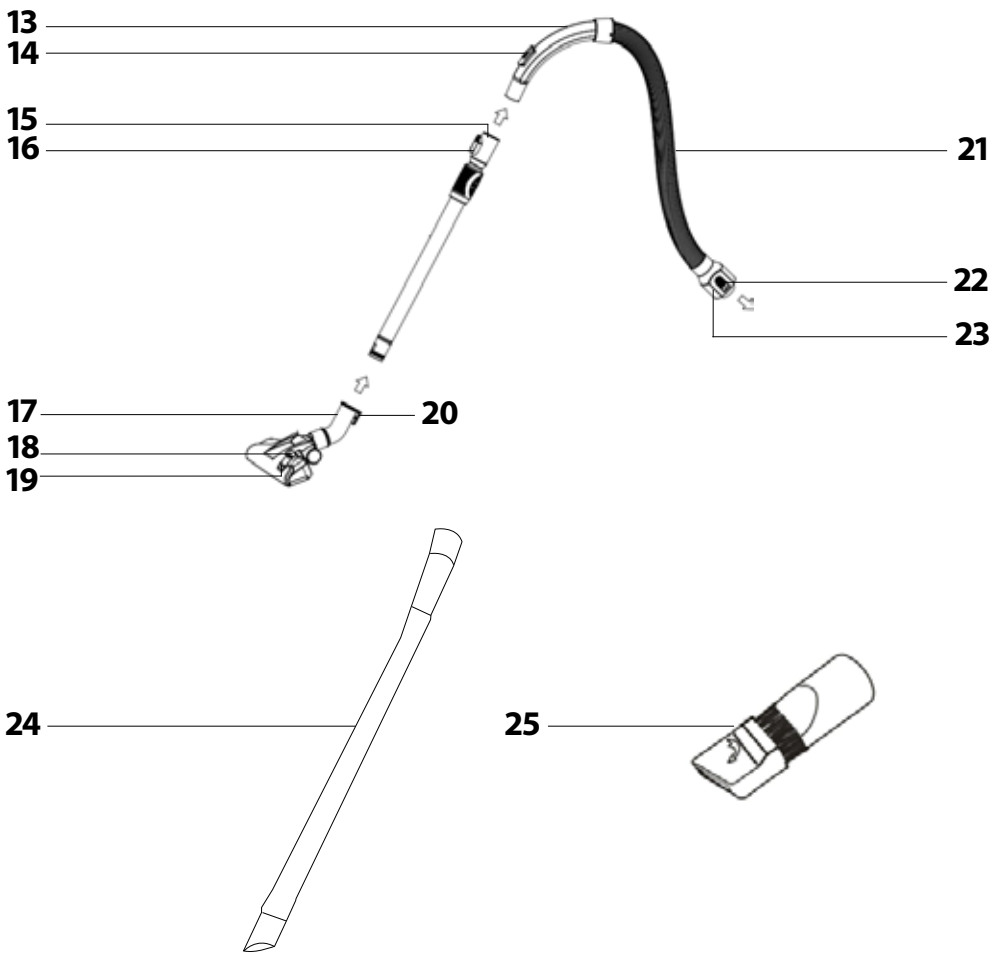
FIGYELMEZTETÉS!

A porszívó kézi tartozékainak a forgó részeit ne érintse meg. A forgó részek elkapathatják az ujjait és sérülést okozhatnak.

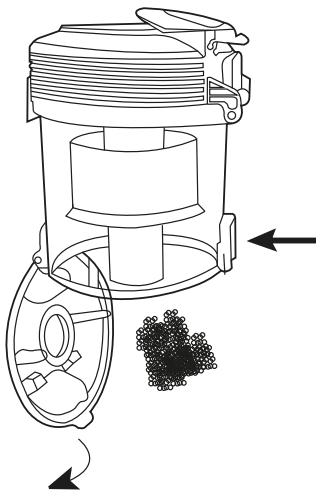
- A porszívót háztartásokban, irodákban és más hasonló helyiségekben lehet használni. A készüléket ne használja ipari környezetben!
- A porszívót ne tegye forró és napsütötte helyre, nyílt láng vagy más hőforrások közelébe.
- A porszívót csak a típuscímkén feltüntetett tápfeszültség értékeivel megegyező elektromos hálózathoz szabad csatlakoztatni.
- Ügyeljen arra, hogy a hálózati vezeték ne érjen hozzá forró felületekhez vagy éles tárgyakhoz.
- A porszívót vízbe vagy más folyadékba mártani, illetve folyó víz alatt elmosni tilos.
- A porszívó bekapcsolása előtt ellenőrizze le, hogy a porszívóban a bemeneti és kimeneti szűrők a helyén vannak-e.
- Ügyeljen arra, hogy porszívózás közben a szívó- és fűvónyílás, valamint a levegő útja ne legyen eldugulva.
- A porszívót ne használja:
 - füstölő cigarettá, égő tárgyak, gyufa vagy forró hamu;
 - víz és más folyadékok;
 - gyúlékony vagy illékony anyagok;
 - éles és hegyes tárgyak (forgács, cserép, tű, gombostű stb.);
 - liszt, cement, vakolat vagy más építőanyagok;
 - nagyobb papírlapok vagy műanyag zacskók porszívózásához.
- Bizonyos padlótipusok porszívózása esetén elektrosztatikus kisülések keletkezhetnek, ezek azonban a felhasználóra veszélytelenek.
- A szívófejrel vagy a szívócsővel ne közelítsen az arca felé.
- Ha a porszívót már nem kívánja használni, vagy felügyelet nélkül hagyja, illetve tisztítani szeretné, akkor előbb kapcsolja le, és a hálózati csatlakozódugót is húzza ki az elektromos aljzattól.
- A hálózati vezetékét nem szabad a vezetékénél megfogva a fali aljzattól kihúzni, ehhez a művelethez a csatlakozódugót fogja meg. Ellenkező esetben a vezeték vagy az aljzat megsérülhet. A vezeték feltekerése közben a csatlakozódugót fogja meg.
- A sérült hálózati vezetékét csak szakszerviz, vagy villanyszerelő szakember cserélheti ki. A porszívót sérült hálózati vezetékkel használni tilos.
- Ha a porszívó nem működik megfelelő módon, leesett vagy más módon megsérült, illetve vízbe esett, akkor azt ne használja. A porszívót ne próbálja meg saját erőből megjavítani, illetve azt bármilyen módon átalakítani. A készülék minden javítását bízza a legközelebbi márkaszervizre. A készülék illetéktelen megbontása esetén a termékhiba felelősség és a garancia megszűnik.

A

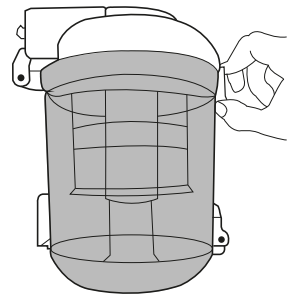




B



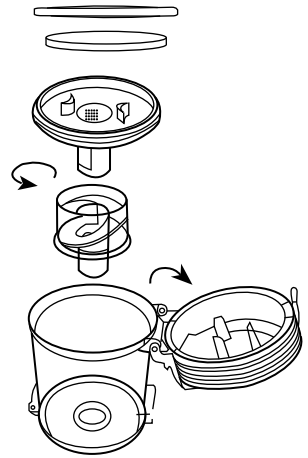
C1



C2



C3



HU Porzsák nélküli porszívó Használati útmutató

A PORSZÍVÓ RÉSZEI

- A1** Fogantyú a porszívó mozgatásához
- A2** Porgyűjtő edény kioldó fogantyú
- A3** Porgyűjtő edény fedél
- A4** Porgyűjtő edény
- A5** Tömlő csatlakoztató nyílás
- A6** Vezeték csévlő gomb
- A7** Szívás szabályozó gomb
- A8** Parkoló tároló
- A9** Be- és kikapcsoló gomb
- A10** Kimeneti szűrő védőrács
- A11** Kimeneti szűrő
- A12** Gumi bevonatú kerék
- A13** Fogantyú
- A14** Mechanikus szívásteljesítmény szabályozó
- A15** Teleszkópos szívócső
- A16** Teleszkópos szívócső retesz
- A17** Kombinált padlószívó fej
- A18** Szőnyeg porszívózási kapcsolóállás
- A19** Kemény padló porszívózási kapcsolóállás
- A20** Szívófej tartó parkoló helyzetben
- A21** Tömlő
- A22** Retesz
- A23** Tömlő csatlakozó
- A24** Hosszú hajlékony részsívó fej
- A25** Kombinált részsívó fej, kitolható kefével

A PORSZÍVÓ ÖSSZEÁLLÍTÁSA

A szivótömlő csatlakoztatása

- A szivótömlő végén található csatlakozón egyszerre nyomja meg mindkét reteszt, majd a csatlakozót dugja a porszívó szívónyílásába **A5**. Kattanás jelzi az **A21** tömlő megfelelő rögzítését.

A fogantyú és a teleszkópos szívócső csatlakoztatása

- A fogantyút dugja a teleszkópos szívócső **A15** nagyobb átmérőjű végébe.

A szívófej felerősítése a teleszkópos csőre

- A szívófejet **A17** a teleszkópos szívócső **A15** kisebb átmérőjű végére húzza rá.

A teleszkópos cső hosszúságának beállítása

- A teleszkópos szívócsővön **A15** található reteszt **A16** nyomja be és tartsa benyomva (a nyíl irányába), majd állítsa be a teleszkópos szívócső **A15** hosszúságát. A reteszt **A16** engedje le, majd a szívócsövet **A15** egy kicsit még húzza szét (amíg kattanás nem hall). A kattanás a teleszkópos cső **A15** rögzülését jelzi.

A PORSZÍVÓ HASZNÁLATA

A porszívó csatlakoztatása az elektromos hálózathoz

- A hálózati vezeték csatlakozódugóját megfogva húzzon ki annyi vezetékét a készülékből, amennyi a kényelmes porszívózáshoz szükséges. A hálózati vezeték csatlakozódugóját dugja az elektromos aljzatba.



Figyelmeztetés!

A hálózati vezeték optimális használati hosszúságát a sárka jel mutatja. A vezetékét a piros jelnél jobban ne húzza ki a porszívóból.

A szívófej beállítása a padló típusa szerint

- A padló típusa szerint, az alábbiaknak megfelelően állítsa be a szívófejen a keféet.
- Szőnyeg porszívózása esetén a keféet a kapcsolóval húzza be.
- Kemény padlóburkolat porszívózása esetén a keféet a kapcsolóval nyomja ki.

A porszívó be- és kikapcsolása

- A porszívó bekapcsolásához (kikapcsolásához) nyomja meg az **A9** kapcsolót. A kikapcsoláshoz ugyanazt a gombot **A9** nyomja meg.

Szívás szabályozás

- A szívási teljesítményt az **A7** gombokkal lehet beállítani. A gomb óramutató járásával azonos irányba való elforgatásával (a MAX jel felé) a szívási teljesítmény növelhető, a gomb óramutató járásával ellenkező irányba való elforgatásával (a MIN jel felé) a szívási teljesítmény csökkenthető. Kisebb mértékben a fogantyún található csúszka **A14** mechanikus állításával is szabályozható a szívási teljesítmény.

Tipp

- A maximális szívási teljesítményt szőnyegek és kemény padlóburkolatok porszívózásához használja. A kárpitos bútorokat, függönyöket stb. csökkentett szívási teljesítménnyel porszívózza.
- Ha porszívózás közben a fogantyú eldugul, akkor húzza le a teleszkópos csövet és vegye ki a készülékből a szivótömlőt is. A fogantyút dugja a porszívó szívócsővébe és próbálja meg kiporszívózni a dugulást okozó tárgyat a fogantyúból.

A porszívózás rövid idejű megszakítása

- A porszívózás rövid idejű megszakítása esetén a porszívót állítsa parkoló helyzetbe, a szívófejt tartót pedig rögzítse a készüléken kialakított tartóba **A20**.



Figyelmeztetés!

A porszívót ne mozgassa, ha az parkoló helyzetben van! A szívófej tartó kitörhet.

A porszívózás befejezése

- A porszívózás befejezéséhez előbb az **A9** gombot nyomja meg, majd a hálózati vezetékét húzza ki a fali aljzatból.
- A hálózati vezeték felcsévléséhez nyomja meg a csévlő gombot **A6**. A vezetékét tartsa a kezében, előzze meg a vezeték csapódását és hirtelen behúzását.

Tipp

- Ha a vezeték nem tekeredik fel teljes hosszában, akkor engedje el a csévlő gombot **A6**, majd húzza ki kb. 50 cm vezetékét a porszívóból, majd ismét nyomja meg a kábelcsévlő gombot **A6**.

A TARTOZÉKOK HASZNÁLATA

- A kemény padlók porszívózásához készült padlószívó fejjel **A17** valamint a beépített, 100 %-ban természetes anyagokat tartalmazó kefével, tökéletesen és kíméletes módon lehet a padlókat felporszívózni. A kefék fejjel a karcolásokra érzékeny padlók (fa és laminált padlók, márvány és járólapp, PVC stb.) is bátran porszívózhatók.
- A hosszú hajlékony részsívó fejjel **A24** az elérhetetlen és szűk helyeken is lehet porszívózni (pl. az autóban).
- Az **A25** részsívó fej, nehezen hozzáférhető helyek porszívózásához (pl. ablak, sarok, könyvespolc, matracok közti hézag, kárpitos bútor párnák közti rész stb.)

TISZTÍTÁS ÉS KARBANTARTÁS



Figyelmeztetés!

A tisztítás megkezdése előtt a készüléket kapcsolja le és a hálózati vezetékét húzza ki a fali aljzatból.

A porgyűjtő edény kiürítése

A porgyűjtő edényt rendszeresen ürítse ki, ellenkező esetben a porszívó szívási teljesítménye a levegő áramlásának az akadályoztatása miatt jelentős mértékben csökken. Javasoljuk, hogy a porgyűjtő edényt **A4** minden porszívózás után ürítse ki.

1. Húzza ki a tömlőt **A21**.
2. A porgyűjtő edényt **A4** a fogantyúnál **A2** fogja meg és húzza ki.
3. A porgyűjtő edény **A4** tartsa szemetes kosár fölé, majd nyomja meg a gombot az edény alsó fedelének a kinyitásához (lásd a **B**. ábrát). A porgyűjtő edényből ürítse ki az őszort. Erősebb szennyeződés esetén az edényt langyos folyó víz alatt is elmoshatja. A mosás megkezdése előtt a szűrőegységet vegye ki!
4. Zárja be az **A4** porgyűjtő edény alsó fedelét, majd tegye vissza a porszívóba.



Figyelmeztetés!

A porgyűjtő edény **A4** porszívóba való behelyezése előtt az összes alkatrészt tökéletesen szárítsa meg.

A HEPA szűrővel szerelt szűrőegység cseréje és tisztítása

A porszívó megbízható működése érdekében a rendszeresen tisztítsa meg a HEPA szűrővel szerelt szűrőegységet (szükség esetén cserélje ki).

1. Húzza ki a porgyűjtő edényt **A4** a porszívóból.
2. Óvatosan lazítsa meg a reteszt az **A3** fedélen (lásd a **C1** ábrát).
3. Hajtsa fel a fedelet és vegye ki a HEPA szűrőt a szivacs előszűrővel (lásd a **C2**. ábrát). Mindkét szűrőt langyos folyóvíz alatt mossa el. Ha a szűrő elhasználódott, akkor a szűrőt cserélje ki.
4. A porgyűjtő edényből **A4** óvatosan vegye ki a szűrőegységet és az edénnyel **A4** ürítse langyos vízben mosogassa el. Minden alkatrészt tökéletesen szárítsa meg.
5. Állítsa össze a szűrőegységet és tegye vissza a porgyűjtő edénybe **A4**. Tegye be a szivacs előszűrőt és végül a HEPA szűrőt (lásd a **C3**. ábrát).
6. A porgyűjtő edényt **A4** tegye vissza a porszívóba.



Figyelmeztetés!

A szűrőket nedves állapotban a porszívóba visszatenni tilos! A kimosott szűrőket tökéletesen meg kell szárítani.

A kimeneti szűrő cseréje

- Vegye le a kimeneti szűrő rácsát **A10** (a reteszeknél húzza felfelé).
- Vegye ki a kimeneti szűrőt **A11** és cserélje ki (vásároljon új szűrőt).
- A szűrőt **A11** tegye a helyére, majd tegye fel a rácsot **A10** is. A rácsot a reteszekkel rögzítse.



Figyelmeztetés!

A kimeneti szűrőt **A11** úgy tegye a készülékbe, hogy a műanyag rács kifelé nézzen.

A porszívó tisztítása

- A készülék külső felületét enyhén benedvesített puha és tiszta ruhával törölje meg. A tisztításhoz csiszoló anyagokat, higító- vagy oldószereket tartalmazó tisztítóanyagokat használni tilos. Ezek a készülék felületén maradandó sérüléseket okozhatnak.

MŰSZAKI ADATOK

Névleges feszültség.....	220 – 240 V~
Névleges frekvencia.....	50 / 60 Hz
Névleges teljesítményfelvétel.....	700 W
Zajsztint.....	78 dB(A)
Hálózati vezeték hossza.....	5 m
Takarítási hatótávolság.....	8 m
Porgyűjtő edény térfogata.....	2 l
Méret (hosszúság × szélesség × magasság).....	365 × 260 × 295 mm
Tömeg.....	3,7 kg

A készülék deklarált zajsztintje 78 dB(A), ami "A" akusztikus teljesítménynek felel meg, 1 pW akusztikus teljesítményt figyelembe véve.



Áramütés elleni védelem

II. osztály. – A felhasználó áramütés elleni védelméről kettős szigetelés gondoskodik.

A szöveg és a műszaki paraméterek megváltoztatásának a joga fenntartva.

A HASZNÁLT CSOMAGOLÓANYAGOKRA VONATKOZÓ UTASÍTÁSOK ÉS TÁJÉKOZTATÓ

A használt csomagolóanyagot az önkormányzat által kijelölt hulladékgyűjtő helyen adja le.

AZ ELHASZNÁLÓDOTT ELEKTROMOS ÉS ELEKTRONIKUS BERENDEZÉSEK MEGSEMMITÉSE



Ez a jel a terméken vagy a kísérő dokumentációban arra hívja fel a figyelmét, hogy az elektromos vagy elektronikus termék nem dobható a háztartási hulladék közé. A megfelelő ártalmatlanításhoz és újrafelhasználáshoz a terméket kijelölt gyűjtőhelyen adja le. Az EU országokban, illetve más európai országokban is, a használt termékek az eladóhelyen, azonos új termék vásárlása esetén is leadhatók.

A termék megfelelő módon történő megsemmisítésével segít megőrizni az értékes természeti erőforrásokat, és hozzájárul a nem megfelelő hulladék-megsemmisítés által okozott esetleges negatív környezeti és egészségügyi hatások megelőzéséhez. A további részletekről a helyi önkormányzati hivatal vagy a legközelebbi hulladékgyűjtő hely ad tájékoztatást.

Az ilyen típusú hulladékok nem megfelelő módon történő ártalmatlanítása esetén a helyi előírások értelmében bírság szabható ki.

Az Európai Unió országaiban működő vállalkozások részére

Ha elektromos vagy elektronikus berendezést kíván ártalmatlanítani, akkor erre vonatkozóan kérjen információkat a termék eladójától vagy forgalmazójától.

Megsemmisítés az Európai Unió országain kívül

Ez a jel az Európai Unióban érvényes. Amennyiben ezt a terméket ártalmatlanítani kívánja, akkor tájékoztatásért forduljon a termék eladójához vagy a helyi önkormányzati hivatal illetékes osztályához.



A termék megfelel az adott termékekre vonatkozó összes európai uniós műszaki és egyéb előírásnak.