

Kézi porszívó

Használati útmutató

HU



SENCOR®

SVC 190B / SVC 190W / SVC 190R

A termék üzembe helyezése előtt, kérjük ismerkedjen meg a használati útmutatóval, még abban az esetben is, ha ismeri a hasonló termékek kezelését! A terméket csak az ezen használati útmutatóban leírtak szerint használja! Őrizze meg a használati útmutatót, később is szüksége lehet rá!

Javasoljuk, hogy legalább a jótállás idejére őrizze meg a termék eredeti dobozát, csomagolását, pénztárbizonylatát és jótállási jegyét! Átszállítás esetén csomagolja vissza a készüléket az eredeti dobozába, így biztosítja a termék maximális védelmét az átszállítás során (pl. költözés vagy szakszervizbe küldés).

HU-1

TARTALOM

FONTOS FIGYELMEZTETÉS	3
A KÉSZÜLÉK LEÍRÁSA	4
JAVASLATOK A FELTÖLTÉSHEZ	4
A FOGANTYÚ SZERELÉSE ÉS FELTÖLTÉS	5
KEZELÉS	5
POR ELTÁVOLÍTÁSA, TISZTÍTÁS ÉS KARBANTARTÁS	6
HASZNÁLT ELEMEK MEGSEMMISÍTÉSE	6
MŰSZAKI ADATOK	7

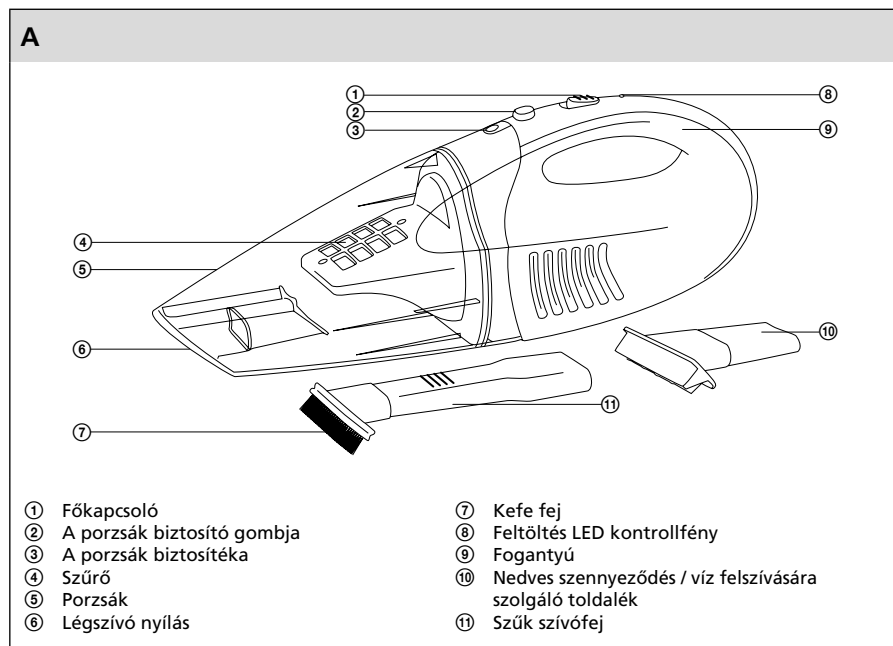
FONTOS FIGYELMEZTETÉS

- 1) A terméket óvatosan csomagolja ki és ügyeljen arra, hogy a csomagolóanyag egyik részét se dobja ki korábban, mint hogy megtalálja a termék összes részét.
- 2) Ezt a terméket nem olyan személyeknek (beleértve gyerekeket) tervezték, akik csökkent fizikai vagy szellemi képességűek vagy korlátozott tapasztalatú és tudású személyek, ha nincs mellettük felügyelő vagy biztonságukért felelős személy, aki ellátta őket a készülék használatára vonatkozó utasításokkal.
- 3) Soha se használjon olyan tartozékokat, amiket nem ehhez a termékhez kapott, vagy nem ehhez a termékhez szolgálnak!
- 4) Soha se javítsa maga a terméket és ne is végezzen rajta módosításokat – áramütés veszélye! A terméken végrehajtott összes javítást és beállítást bizza szakértő cégre/szakszervizre! A jótállási idő alatti termékbe beavatkozással elveszítheti a jótállási teljesítésre vonatkozó jogát.
- 5) A terméket éghető vagy illékony anyagok közelében ne használja, se ne tárolja.
- 6) A terméket ne tegye ki szélsőséges hőmérsékletnek, közvetlen napfénynek és túlzott nedvességnek.
- 7) A terméket ne tegye fűtőtestek, nyílt láng vagy más készülékek és berendezések közelébe, amelyek hőforrások.
- 8) A termék rendeltetése a háztartási felhasználás. Ne használja ipari környezetben vagy kint!
- 9) Ne használja a terméket a rendeltetésszerű használatától eltérő módon!
- 10) A termék hálózati aljzathoz csatlakoztatása előtt győződjön meg, hogy a hálózati feszültség megegyezik a feszültséggel a címkén.
- 11) Ne helyezze az adapter tápkábelét forró felületek közelébe, vagy éles tárgyakra! Ne tegyen a tápkábelre nehéz tárgyakat, a kábelt olyan helyre helyezze, ahol nem lép rá és nem botlik el benne senki! Ügyeljen arra, hogy a tápkábel adaptere ne érintkezzen forró felülettel.
- 12) Ha az adapter tápkábele sérült, cseréjét bizza szakszervizre vagy szakemberre, hogy elkerülje veszélyes helyzetek kialakulását. Ha az adapter tápkábele vagy villásdugója sérült, a készüléket tilos használni.
- 13) A dugót ne kábel húzásával húzza ki a hálózati aljzathoz.
- 14) Ne szöktesse vizet vagy más folyadékot a termékre! A termékbe ne öntsön vizet, se más folyadékot. A terméket ne merítse vízbe vagy más folyadékba.
- 15) A terméket soha se használja kád, mosdó vagy más vízzel telt edény közelében.
- 16) A terméket soha se hagyja működésben felügyelet nélkül.
- 17) Ha a készüléket gyermekek közelében használja, legyen fokozottan óvatos! A készüléket mindig tartsa tőlük távol. A gyerekeknek felügyelet alatt kell lenniük, hogy biztosítsa, nem fognak a készülékkel játszani.
- 18) Ha a berendezést használja, ne tömjön el a légki- és beáramló nyílásokat, különben légkórhág zavarba léphet fel és ezzel a motor károsodhat túlmelegedés miatt..
- 19) Az alább említett tárgyak porszívózásával a berendezés károsodhat vagy személyi sérülést okozhat:
 - bármilyen éles tárgy (pl. üveg, cserép, tő, gombostű és hsn.)
 - égő cigaretta és izzó anyag, gyufa, bármilyen éghető vagy folyékony anyag (pl. benzin, oldószer és hsn.)
 - liszt, cement, vakolat (ill. illetve fal-furatok porszívózása)
- 20) A tápkábel erőszakos húzása annak károsodását okozhatja.
- 21) Ne porszívózzon nagyobb papírdarabokat vagy műanyag zacskókat. Könnyen eltömíthetik a porzsákat. Ha a berendezés bármilyen módon eltömődik, azonnal kapcsolja le a hálózathoz kihúzással és tisztítsa ki a porzsákat.
- 22) Soha se használja a porszívót felhelyezett szűrő vagy porzsák nélkül.
- 23) A szívónyílást ne tegye szemhez vagy fülhöz.
- 24) Különböző talaj- vagy talajburkolat-fajta porszívózásánál statikus elektromosság képződhet, ami a felhasználóra nem veszélyes.
- 25) A gyártó nem felel a berendezés vagy tartozékainak helytelen használatából adódó károkért (élelmiszer megromlás, sérülés, megégés, gőz okozta égés, tűz stb.).

Kézi porszívó

SVC 190B / SVC 190W / SVC 190R

A KÉSZÜLÉK LEÍRÁSA



Kézi porszívó

SVC 190B / SVC 190W / SVC 190R

PH

JAVASLATOK A FELTÖLTÉSHEZ

Első használat előtt a készüléket 12 órát feltölteni kéne hagynia, hosszabb idő után a nem használt elemek maguktól lemerülhetnek, minden használat előtt a készüléket töltsse fel.

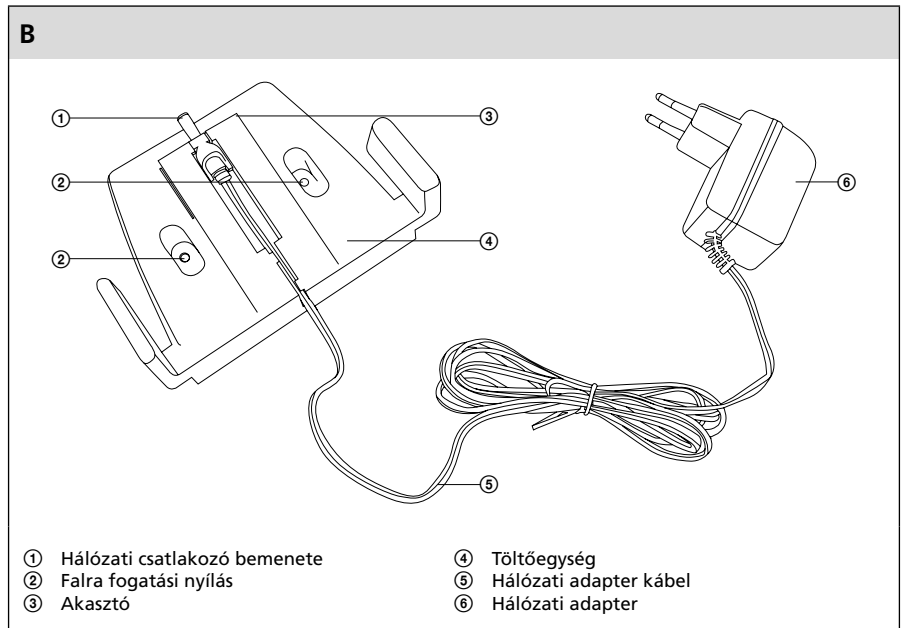
A FOGANTYÚ SZERELÉSE ÉS FELTÖLTÉS

- 1) A fogantyút rögzítse falra, konyhapultra vagy más megfelelő alpra két csavarral a két szerelőnyíláson (ld képen).
- 2) A porszívót akassza az akasztóra úgy, hogy csatlakoztassa a konnektorhoz a fogantyúban.
- 3) Az adaptert csatlakoztassa áramhálózathoz.



Figyelmeztetés:

A LED kontrollfény nem alszik ki, még ha a készülék teljesen fel is van töltve.



KEZELÉS

- Tegye a főkapcsolót "1" helyzetbe.
- A toldalékokat a tartozékokból használhatja rosszul elérhető helyek vagy nedves szennyeződések és víz porszívózásához.

NEDVES SZENNYEZŐDÉSEK ÉS VÍZ PORSZÍVÓZÁSA

Ezt a porszívót használhatja nedves szennyeződések és víz porszívózására is. Ilyen esetben fokozottan figyeljen arra, hogy a porszívózás szöge kb. 45° legyen úgy, hogy a vizet ne szívja a szűrőn keresztül.

Víz porszívózásánál elengedhetetlen betartani a maximum engedélyezett vízszintet (vonallal jelölve a gyűjtőedényen).



Figyelmeztetés:

A víz gyűjtőedényből kiöntésénél tartsa a porszívót amíg lehet a szívócsővel lefelé, különben a víz a motorba kerülhetne és visszafordíthatatlanul károsíthatná.

POR ELTÁVOLÍTÁSA, TISZTÍTÁS ÉS KARBANTARTÁS

Tisztítás előtt a berendezést mindig kapcsolja ki és húzza ki a hálózatról. Nyomja meg a gombot a szűrő fedelének kioldásához. A szűrő fedelét különítse el a készüléktesttől és vegye ki a szűrőt a fedélből. Távolítsa el minden szennyeződést a fedélről.

A szűrő kitisztítása: távolítsa el a port és szennyeződések a szűrőből vagy rázza meg szemétkosár fölött, hogy a szennyeződések kipotyogjanak.

Ha szükséges, mossa meg a szűrőt, használhat enyhe szappanos és langyos vizet. A szűrőt hagyja megszáradni.



Figyelmeztetés:

A készülékbe helyezés előtt a szűrőnek teljesen száraznak kell lennie.

A szűrőt javasolt minden használat után tisztítani. A fedél rögzítése: Tegye a szűrőt a fedélbe és a fedelet helyezze a készülékbe.

A készülék tisztításához ne használjon dörzsszereket, benzint vagy oldószert, a tisztításra javasolt enyhe szappanos vízbe mártott rongyot használni.

Elrakás előtt a készüléket gondosan tisztítsa meg, majd tegye száraz helyre.

Gond	Lehetséges ok	Lehetséges megoldás
Nem működik	a készülék használat előtt nem volt feltöltve	csatlakoztassa a készüléket áramforráshoz (töltse fel az elemeket)
	a feltöltő elemek rosszul vannak telepítve	forduljon a szakszervizhez
	a készüléket össze kell állítani	forduljon a szakszervizhez
a készülék nem szív, vagy a teljesítmény túl kicsi	a porgyűjtő szűrő fedele tele van	távolítsa el a szennyeződések a fedélről, szűrőről
	lemerült elemek	csatlakoztassa a készüléket áramforráshoz (töltse fel az elemeket)
a szennyeződések távoznak a készülékből	a porgyűjtő fedél tele van	távolítsa el a szennyeződések a fedélről/szűrőről

Kézi porszívó

SVC 190B / SVC 190W / SVC 190R

PH

HASZNÁLT ELEMÉK MEGSEMISÍTÉSE

A termék tartozékának része a töltőelemek. A használt elemek nem tartoznak a háztartási hulladékba. Adja le őket használt elemeknek kijelölt gyűjtőhelyen.

MŰSZAKI ADATOK

AC 100-240 V ~50/60 Hz 0,3 A	DC 11 V / 0,25 A / 2,75 W
Osztály	II
Zajszint	80 dB(A)
Akkumulátor	NiMH, 1400 mAh
Ajánlott töltési idő, az első használat előtt:	min. 12 ó
Ajánlott töltési idő, a használat folyamán:	12 ó
Porszívózási idő	12 - 15 perc
Fogyasztás.....	45 W

Ezen berendezés deklarált zajszintje 80 dB(A), ami A akusztikus teljesítményszintet jelent az 1 pW referencia akusztikus teljesítményt tekintve.

A szöveg és a műszaki paraméterek változtatásának joga fenntartva.

UTASÍTÁSOK ÉS TÁJÉKOZTATÓ A HASZNÁLT CSOMAGOLÓANYAGOKRA VONATKOZÓAN

A használt csomagolóanyagokat az önkormányzat által kijelölt hulladéklerakó helyre helyezze el!

HASZNÁLT ELEKTROMOS ÉS ELEKTRONIKUS BERENDEZÉSEK MEGSEMISÍTÉSE



Ez a jelzés a terméken vagy a kísérő dokumentációban azt jelzi, hogy az elektromos vagy elektronikus termék nem dobható háztartási hulladék közé. A helyes megsemmisítéshez és újrafelhasználáshoz ezen termékeket kijelölt hulladékgyűjtő helyre adja le. Az EU országokban vagy más európai országokban a termékek visszaválthatóak az eladóhelyen azonos új termék vásárlásánál. A termék helyes megsemmisítésével segít megelőzni az élő környezetre és emberi egészségre kockázatos lehetséges veszélyek kialakulását amelyek a hulladék helytelen kezelésével adódhatnak. További részletekről érdeklődjön a helyi hatóságnál vagy a legközelebbi gyűjtőhelyen. Az ilyen fajta hulladék helytelen megsemmisítése a helyi előírásokkal összhangban bírsággal sújtható.

Vállalkozások számára a Európai Unióban

Ha meg akarja semmisíteni az elektromos vagy elektronikus berendezést, kérje a szükséges információkat az eladójától vagy beszállítójától.

Megsemmisítés Európai Unió kívüli országban

Ez a jelzés az Európai Unióban érvényes. Ha meg akarja semmisíteni a terméket, kérje a szükséges információkat a helyes megsemmisítésről a helyi hivataloktól vagy az eladójától.



Ez a termék teljesíti minden rá vonatkozó EU irányelv alapvető követelményét.

Változtatások a szövegben, kivitelben és műszaki jellemzőkben előzetes figyelmeztetés nélkül történhetnek és minden módosításra vonatkozó jog fenntartva.

MEGJEGYZÉSEK