



HU ■ Akkumulátoros porszívó

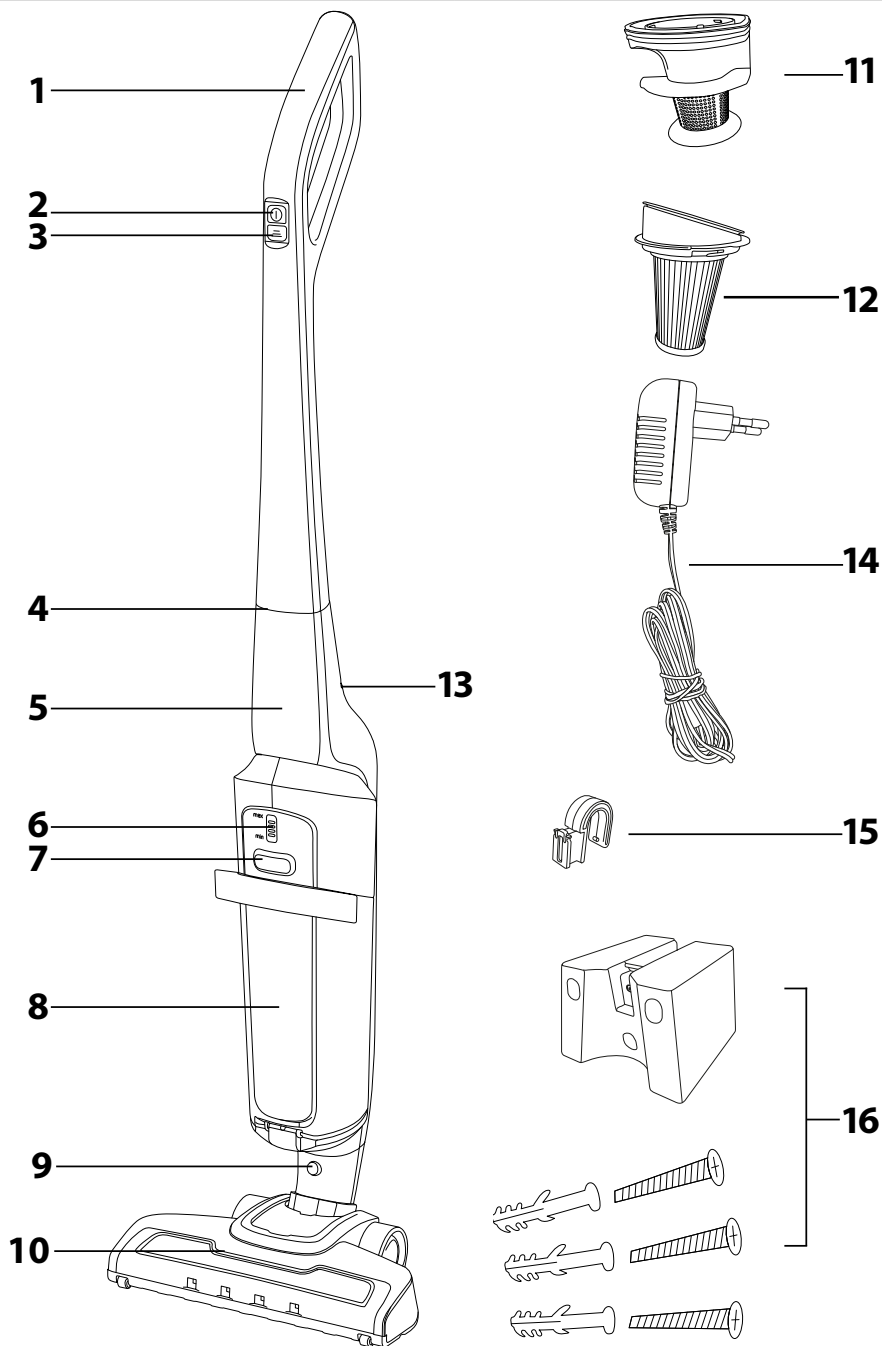
Az eredeti útmutató fordítása

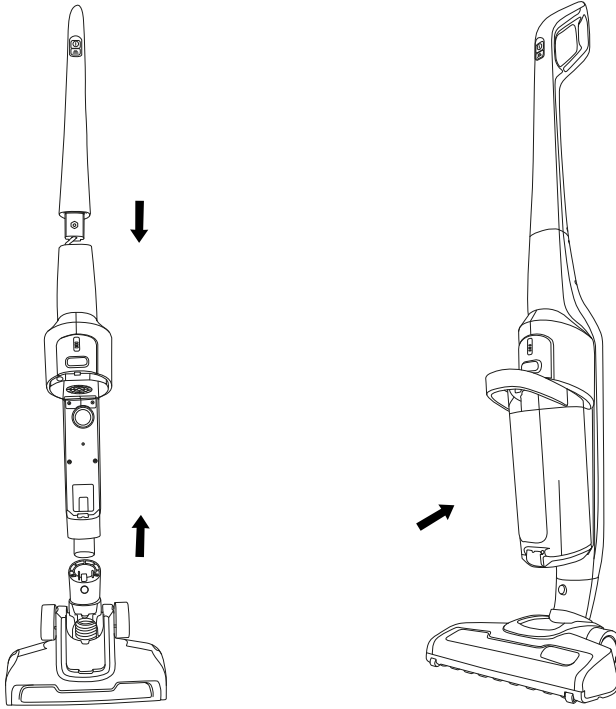
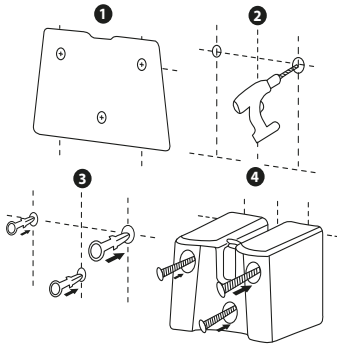
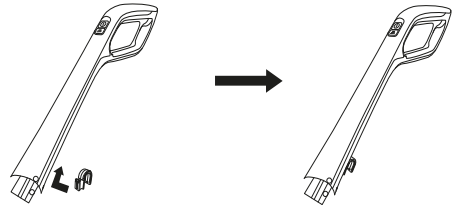
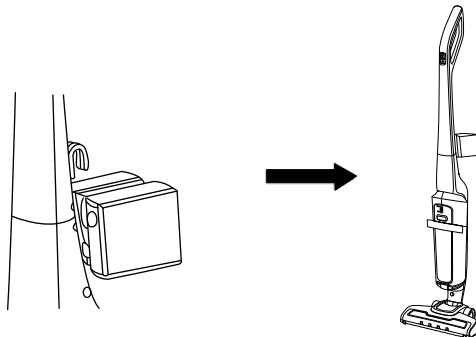
OLVASSA EL FIGYELMESEN ÉS A KÉSŐBBI FELHASZNÁLÁSOKHOZ IS ŐRIZZE MEG!

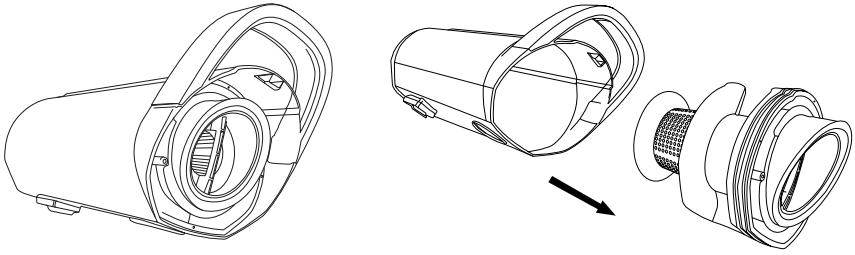
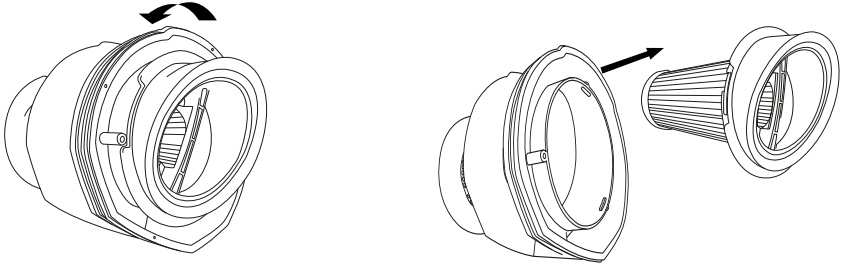
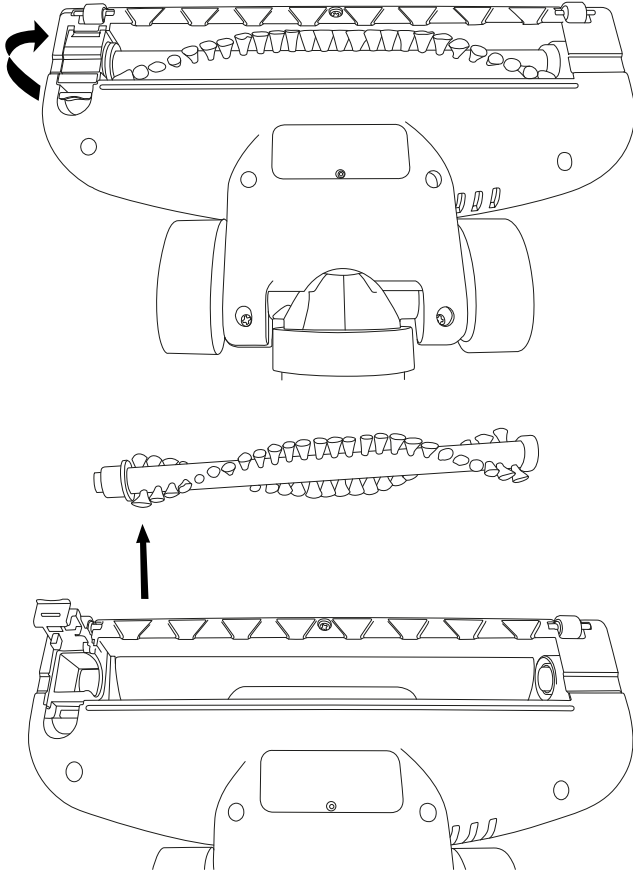
- A porszívót 8 évnél idősebb gyerekek, idős, testi és szellemi fogyatékos személyek, illetve a készülék használatát nem ismerő és hasonló készülék üzemeltetéseinek a tapasztalataival nem rendelkező személyek csak a készülék használati utasítását ismerő és a porszívó biztonságos használatáért felelősséget vállaló személy felügyelete mellett használhatják.
- A készülék nem játék, azzal gyerekek nem játszhatnak. A készüléket gyerekek csak felnőtt személy felügyelete mellett tisztíthatják.
- A sérült adaptert kizárólag csak az eredetivel azonos típusú adapterrel helyettesítse. Új adaptert a márkaszervizeknél vásárolhat. A készülék nem szabad sérült vezetékű adapterhez csatlakoztatni.
- A porszívóhoz kizárólag csak a mellékelt tartozékokat és adaptert használja.
- A porszívót és tartozékait 8 év alatti gyerekeknek elérhetetlen helyen tárolja.
- A készülék tisztításának vagy karbantartásának a megkezdése előtt az adapter vezetékét húzza ki a készülékből.
- A porszívót háztartásokban, irodákban és más hasonló helyiségekben lehet használni. A készüléket ne használja ipari környezetben!
- A porszívót ne tegye forró és napsütötte helyre, nyílt láng vagy más hőforrások közelébe.
- A porszívót csak a típuscímkén feltüntetett tápfeszültség értékeivel megegyező elektromos hálózathoz szabad csatlakoztatni.
- Ügyeljen arra, hogy az adapter vezetéke ne érjen hozzá forró felületekhez vagy éles tárgyakhoz. Az adapter vezetékét úgy helyezze el, hogy arra senki se lépjen rá, és abban senki se akadjon el.
- A készüléket, a töltő adaptert és a vezetékét vízbe vagy más folyadékba mártani, illetve folyó víz alatt elmosni tilos.
- A porszívó bekapcsolás előtt ellenőrizze le a porgyűjtő edény és a szűrők megfelelő szerelését. és meglétét.
- Ügyeljen arra, hogy porszívózás közben a szívó- és fúvónyílás, valamint a levegő útja ne legyen eldugulva.
- A porszívót ne használja:
 - füstölő cigaretta, égő tárgyak, gyufa vagy forró hamu;
 - víz és más folyadékok;
 - gyúlékony vagy illékony anyagok;
 - éles és hegyes tárgyak (forgács, cserép, tű, gombostű stb.);

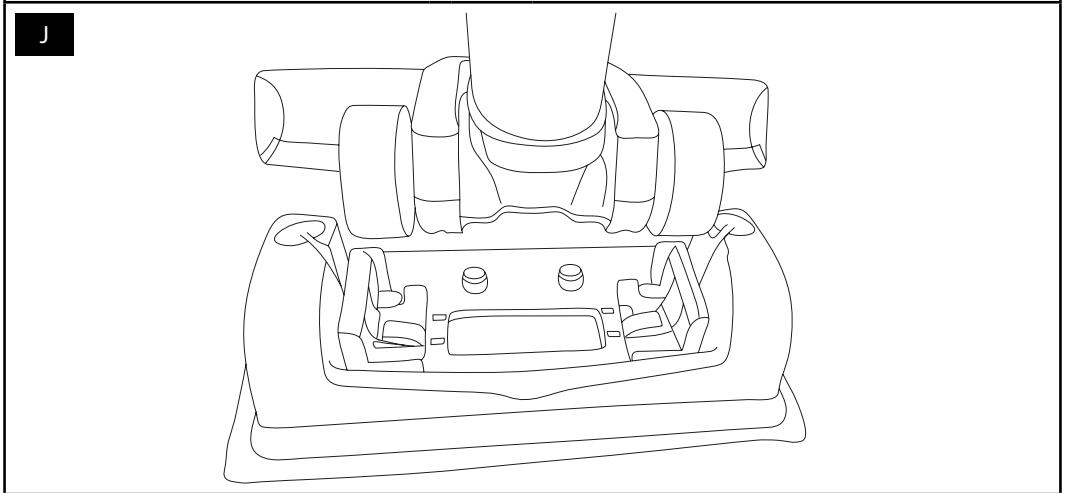
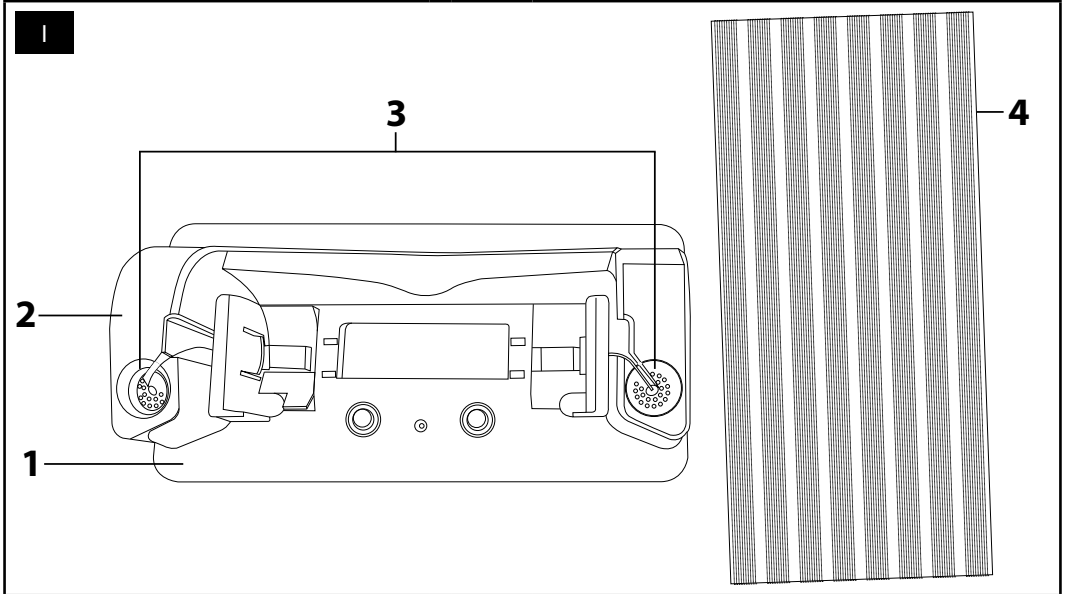
- liszt, cement, vakolat vagy más építőanyagok;
- nagyobb papírlapok vagy műanyag zacskók porszívózásához.
- Bizonyos padlótípusok porszívózása esetén elektrosztatikus kisülések keletkezhetnek, ezek azonban a felhasználóra veszélytelenek.
- A használat befejezése után, és a tisztítás megkezdése előtt a porszívót mindig kapcsolja le.
- A feltöltés után és a tisztítás előtt, az adaptert a hálózati aljzatból és a készülékből is húzza ki.
- Az adaptert nem szabad a vezetéknél megfogva a fali aljzatból kihúzni, ehhez a művelethez az adapter házát fogja meg. Ellenkező esetben a vezeték vagy az adapter megsérülhet.
- Ha a porszívó nem működik megfelelő módon, leesett vagy más módon megsérült, illetve vízbe esett, akkor azt ne használja. A porszívót ne próbálja meg saját erőből megjavítani, illetve azt bármilyen módon átalakítani. A készülék minden javítását bízza a legközelebbi márkaszervizre. A készülék illetéktelen megbontása esetén a termékhiba felelősség és a garancia megszűnik.

A



B**C****D****E**

F**G****H**



AKKUMULÁTOROS PORSZÍVÓ

A készülék első használatba vétele előtt olvassa el a használati útmutatót, akkor is, ha hasonló készülékek használatát már ismeri. A készüléklet a jelen használati útmutatóban leírtak szerint használja. A használati útmutatót őrizze meg, később is szüksége lehet rá.

Legalább a termékhiba felelősség (illetve garancia) időtartama alatt javasoljuk az eredeti csomagolás (kartondoboz és egyéb csomagolóanyagok), a pénztári bizonylat, a termékhiba felelősségre vonatkozó gyártói nyilatkozat vagy a garancialevél megőrzését. Javasoljuk, hogy szállítás esetén a készüléklet az eredeti dobozába csomagolja vissza.

A PORSZÍVÓ ÉS TARTOZÉKAI

- | | |
|---|--|
| A1 Nyeles porszívó fogantyú | A7 Porgyűjtő edény kioldó gomb |
| A2 Nyeles porszívó be/ki kapcsoló gomb | A8 Porgyűjtő edény |
| A3 Nyeles porszívó szívóteljesítmény beállító gomb | A9 Padlószívó fej kioldó gomb |
| A4 Összekötő vezeték (ábrázolás nélkül) | A10 Padlószívó fej, elektromos forgókefével |
| a fogantyú és a ház között található. | A11 Mosható külső szűrő |
| A5 Porszívó ház | A12 Mosható belső HEPA szűrő |
| A6 LED töltés- és akkumulátor töltöttség kijelző | A13 Adapter csatlakoztató aljzat |
| | A14 Hálózati adapter |
| | A15 Porszívó akasztószem |
| | A16 Fali tartókészlet (szelerni szükséges) |

A PADLÓMOSÓ FELTÉT RÉSZEI

- | | |
|---|--|
| I1 Padlómosó feltét | I5 Törlőruha rögzítő felület (a feltét alsó részén, ábrázolás nélkül) |
| I2 Tartály a felmosó víz / felmosó oldat tárolásához | I6 Kivehető panel fűvókával (a feltét alsó részén, ábrázolás nélkül) |
| I3 Betöltő nyílások | |
| I4 Levehető törlőruha, tépőzárral | |

AZ ELSŐ HASZNÁLATBA VÉTEL ELŐTT

Az első használatba vétel előtt a készüléklet és tartozékait vegye ki a csomagolásból, majd arról tájékoztson le minden csomagolóanyagot és reklámkiméket. Ellenőrizze le a készüléklet és tartozékait, illetve azok sérülésmentességét.

ÖSSZEÁLLÍTÁS ÉS SZÉTSZERELÉS

Biztonsági és helytakarékossági okokból a porszívót részben szétszerelt állapotban forgalmazzuk. A szerelés az alábbi módon hajtsa végre (lásd a B. ábrát is)..

1. A nyeles porszívó házhoz **A5** csatlakoztassa a fogantyút **A1**, előbb azonban az összekötő vezetékkel **A4** kösse be. Ügyeljen arra, hogy a vezeték ne csipődjön be. A fogantyút és a házat a mellékelt csavarral rögzítse egymáshoz.
2. A porszívó **A5** alsó részéhez erősítse hozzá a padlószívó fejt **A10**. A padlószívó fejt **A10** helyes szerelését a kioldó gomb **A9** kattánása jelzi ki.
3. Végül a porszívó házba **A5** tegye bele a szűrőt **A8** is. Előbb a porgyűjtő edény **A8** alsó részét (kb. 30°-os szögben) tegye a porszívó házba **A5**, majd a porgyűjtő edény **A8** felső részét is hajtsa be. A porgyűjtő edény **A8** helyes beszerelését kattánás jelzi.

A porszívót fordított sorrendben lehet szétszerelni.

A PORSZÍVÓ PARKOLÓ HELYZETE

A nyeles porszívó parkoló helyzetbe való állításához a lábujjával lépjen a padlószívó fejre **A10**, majd a fogantyúval **A1** a gépet fordítsa függőleges helyzetbe. A padlószívó fejt **A10** csuklójában található nyelv beugrik a padlószívó fejt **A10** felső burkolatában található nyílásba.

A nyeles porszívó parkoló helyzetből való kioldásához a lábujjával lépjen a padlószívó fejre **A10**, majd a fogantyút **A1** mozdítsa hátrafelé. A padlószívó fejt **A10** csuklójában található nyelv kiugrik a padlószívó fejt **A10** felső burkolatában található nyílásból.

A PORSZÍVÓ FELTÖLTÉSE

A hálózati adapter **A14** vezetékét csatlakoztassa az **A13** aljzathoz, majd az adaptert dugja a fali aljzatba.



Megjegyzés

A töltés megkezdése előtt a porszívót kapcsolja le, és állítsa parkoló helyzetbe. Amikor a hálózati adapter **A14** a porszívóhoz van csatlakoztatva, a porszívót ne kapcsolja be.

Amikor az adapter **A14** a hálózati aljzathoz csatlakoztatja, a porszívó átkapcsol töltés üzemmódba, a LED kijelző **A6** mutatja a töltés állapotát. A porszívó akkumulátorának a teljes feltöltéséhez körülbelül 6 - 8 óra szükséges. A tényleges töltési idő az akkumulátor töltöttségi állapotától függ.

A teljesen feltöltött akkumulátort az összes LED dióda **A6** bekapcsolása jelzi ki. Az adaptert **A14** húzza ki a fali aljzattól és a porszívóból is.



Megjegyzés

A porszívóba Li-ion akkumulátor van beépítve. Az akkumulátor hosszú élettartamához ajánljuk, hogy:

- ne hagyja sokáig teljesen lemerült (vagy teljesen feltöltött) állapotban az akkumulátort,
- ne töltse fel minden használat után az akkumulátort. Az akkumulátor várható élettartama akkor lesz a leghosszabb, ha azt körülbelül félig feltöltött állapotban tárolja.
- ne engedje, hogy az akkumulátor teljesen lemerüljön.

A PORSZÍVÓ HASZNÁLTATA

A nyeles porszívó különböző típusú felületek és padlók porszívózásához használhatja (pl. szőnyeget, fapadlót stb.).

Fogja meg a porszívó fogantyút **A1** és mozdítsa ki a parkoló helyzetből. A parkoló helyzetből való oldáshoz a fogantyút felfelé is lehet húzni.

A porszívót a kapcsoló **A2** megnyomásával kapcsolja be. A porszívó teljes szívóteljesítményvel kapcsol. A szivóteljesítmény csökkentéséhez nyomja meg az **A3** gombot. A szivóteljesítmény csökken. Az **A3** gomb ismételt megnyomásával a szivóteljesítmény nő.

A használat végén a porszívót az **A2** gomb megnyomásával kapcsolja ki. A porszívót „Karbantartás és tisztítás” fejezetben leírtak szerint tisztítsa ki, majd az akkumulátort „A porszívó feltöltése” fejezet szerint töltsen fel.



Megjegyzés

A LED diódák **A6** folyamatosan mutatják az akkumulátor töltöttségi állapotát. Az akkumulátor lemerüléseivel a LED diódák fokozatosan kikapcsolnak. Az akkumulátor lemerülése esetén az összes LED dióda **A6** villogni kezd, a készülék lekapcsol.

Ha porszívózás közben a forgókefe leblokkol pl. nagyobb mennyiségű haj vagy szőr porszívózása esetén, akkor a készülékbe épített biztonsági kapcsoló lekapcsolja a forgókefe forgatását (megelőzi a szivófej meghibásodását). A LED kijelzők **A6** 10 másodpercig villognak. Kapcsolja le a porszívót az **A2** gomb megnyomásával, majd a haját vagy a szőrt távolítsa el a forgókeferől (lásd a tisztítással és karbantartással foglalkozó fejezetet). Az ismételt bekapcsolás előtt ellenőrizze le a forgókefe, a porgyűjtő edény **A8** és a szűrők (**A11** és **A12**) tisztaságát.

A FALI TARTÓ FELSZERELÉSE

A szerelés előtt ellenőrizze le, hogy a kiválasztott helyen nincsenek-e a falban rejtett vezetékek, csövek stb.



Figyelmeztetés!

A szereléshez csak a mellékelt tipliket és csavarokat használja. A szereléshez nem szabad más típusú és méretű tipliket és csavarokat használni (illetve csak abban az esetben, ha a készülék gyártója az adott típusú kötélemeket jóváhagyta, vagy ajánlotta a falra szereléséhez).

1. A tartót tegye a falra, és jelölje át a furatok helyét (lásd a C. ábrát).
2. A kijelölt helyeken fúrjon furatokat.
3. A furatokba dugja be a műanyag tipliket.
4. A tartót csavar segítségével rögzítse a falhoz. A csavarokat jól húzza meg.
5. A fogantyút **A1** szerelje ki a porszívó házból **A5**, és fogantyút **A1** hátsó részébe alulról dugja be az akasztószemet **A15** (lásd a D. ábrát). Az akasztószem **A15** helyes beszerelését kattánás jelzi ki. A fogantyút **A1** szerelje vissza a porszívó házba **A5**.
6. A porszívót emelje a fali tartóhoz (lásd az E. ábrát), az akasztószem **A15** a fali tartó felett legyen. Az akasztószem **A15** akassza a fali tartóra (lásd az E. ábrát), győződjön meg a porszívó biztonságos felakasztásáról.

A PADLÓMOSÓ FELTÉT HASZNÁLATA

Az **I5** felülethez rögzítse az **I4** törlőruhát.

Az **I1** padlómosó feltétet a felhelyezett **I4** törlőruhával helyezze a padlóra. Az **I2** tartályba töltsön vizet vagy felmosó oldatot. Ügyeljen arra, hogy a víz / oldat ne folyjon ki az **I2** tartályból az **I3** betöltő nyíláson keresztül.

A porszívót tegye a padlómosó feltét **I1** fölé úgy, hogy a feltétben **I1** található kiálló részek a padlószívó fejt **A10** alsó részén található lyukakkal szemben legyenek. A kerekeknek be kell ülniük a padlómosó feltétben **I1** kiképzett nyílásba (lásd a J. ábrát). A porszívót nyomja a feltételre, kattánás fog hallani. A kattánás jelzi az **I1** padlómosó feltét rögzülését az **A10** padlószívó fejhez.

Kapcsolja be a porszívót. A kereknek nyomják az **I1** padlómosó feltétben található kapcsolót, a tartályban lévő víz / felmosó oldat az **I6** panelen keresztül benedvesíti az **I4** törlőruhát a padló felmosásához.



Megjegyzés

Rendszeresen ellenőrizze le az **I2** tartályban lévő víz / felmosó oldat mennyiségét, szükség szerint töltsön be vizet / felmosó oldatot.

Ha már nem fogja használni a padlómosó feltétet **I1**, akkor a porszívót húzza fel. A feltétben **I1** a kapcsoló kikapcsol, a víz / felmosó oldat adagolása megszűnik.

TISZTÍTÁS ÉS KARBANTARTÁS

A tisztítás megkezdése előtt a porszívót kapcsolja le, a hálózati adaptert húzza ki a fali aljzattól és a készülékből. A porszívó élettartamának a meghosszabbítása érdekében javasoljuk, hogy a porszívót minden használat után tisztítsa meg.

**Figyelmeztetés!**

A készüléket, a hálózati vezetékét és a csatlakozódugót vízbe vagy más folyadékba mártani tilos, ellenkező esetben áramütés érheti.

A porgyűjtő edény és a szűrők tisztítása

Nyomja meg az **A7** gombot, a porgyűjtő edény **A8** kivételéhez a porszívó házból **A5**. A porgyűjtő edényt **A8** vegye szemeteskosár fölé. Fogja meg a szűrő fogantyúját és óvatosan húzza ki az edényből (lásd az F. ábrát).

A porgyűjtő edény **A8** tartalmát öntse a szemeteskosárba, majd az edényt hideg víz alatt öblítse ki. A porgyűjtő edényt tökéletesen szárítsa meg, csak teljesen száraz porgyűjtő edényt **A8** tegyen vissza a porszívóba.

Fogja meg a belső szűrő **A12** fogantyúját és balra forgassa el, majd húzza ki a belső szűrőt **A12** a külső szűrőből **A11** (lásd a G. ábrát).

A külső szűrőről **A11** távolítsa le a szennyeződések és port, ha szükséges, akkor hideg folyóvíz alatt öblítse le. A szűrőt tökéletesen szárítsa meg, csak teljesen száraz szűrőt **A11** szereljen vissza a porszívóba.

Óvatosan távolítsa el a belső szűrőről **A12** a szennyeződést. Ha a belső szűrő **A12** nagyon koszos, akkor folyóvíz alatt öblítse le. Hagyja megszáradni.

A szűrők és a porgyűjtő edény összeszerelését fordított sorrendben hajtja végre.

**Figyelmeztetés!**

Az összeszerelés előtt ellenőrizze le az alkatrészeket, azokat csak tökéletesen száraz állapotban lehet használni. A porszívó bekapcsolása előtt ellenőrizze le, hogy mindegyik szűrő a helyén van-e. Ellenkező esetben a porszívó meghibásodhat.

A szűrők eltömődése rontja a porszívózás hatékonyságát, ezért a szűrőket rendszeresen tisztítsa meg.

Javasoljuk, hogy 6 hónap használat után a belső szűrőt **A12** szűrőt cserélje ki. Pót szűrőt szaküzletekben vagy internetes áruházban vásárolhat.

Padlószívó fej

Ha a forgókefe erősen szennyezett, akkor a padlószívó fejet **A10** szerelje le a porszívó házáról **A5**, ehhez nyomja meg az **A9** gombot. A szívófejet fordítsa feje, hogy hozzáférjen a forgókeféhez. A padlószívó fej **A10** bal oldalán található retesz rögzíti a fejet a fejben. Oldja ki a reteszt, hajtja fel a burkolatot és vegye ki a forgókefét (lásd az H. ábrát).

A forgókeféről és a szívófej **A10** belső részéből távolítsa el a szennyeződések. A tisztítás után a forgókefét szerelje vissza a helyére. A burkolatot hajtja le és rögzítse a reteszrel.

A padlószívó fej **A10** külső felületét puha és száraz (vagy enyhén benedvesített) ruhával törölje meg. A felületeket törölje szárazra.

A porszívó külső felületének a tisztítása

A porszívó külső felületét száraz, vagy csak enyhén benedvesített ruhával tisztítsa meg. A felületeket törölje szárazra.

**Figyelmeztetés!**

A porszívó és tartozékainak a tisztításához ne használjon tisztító sprayt, benzint, oldó- vagy higítószeret stb.

A padlómosó feltét tisztítása

A padlómosó feltét **I1** minden használata után az **I2** tartályt ürítse ki. A padlómosó feltétet **I1** enyhén benedvesített puha ruhával törölje meg. Majd törölje szárazra.

Vegye le a törőruhát **I4** és tiszta vízben kézzel mossa ki. Hagyja megszáradni.

**Figyelmeztetés!**

A padlómosó feltétet **I1** nem szabad vízbe vagy más folyadékba mártani.

Tárolás

Ha a porszívót hosszabb ideig nem kívánja használni, akkor azt a fentiek szerint alaposan tisztítsa meg.

Csak tiszta és száraz porszívót tároljon.

A porszívót száraz, tiszta és szellőztetett, extrém hőmérsékletektől, gyerekektől és háziállatoktól védett helyen tárolja.

PROBLÉMAEGOLDÁS

PROBLÉMA	MEGOLDÁS
A porszívó nem kapcsolt be.	Ellenőrizze le az akkumulátor töltöttségét. A lemerült akkumulátort tölts fel.
	Ellenőrizze le a forgókefe / vagy a szűrők elszennyeződését. A forgókefét / szűrőket tisztítsa meg.
Az akkumulátor nem töltődik fel.	Ellenőrizze le a hálózati adapter helyes használatát.
	Ellenőrizze le az adapter csatlakoztatását a porszívóhoz és a fali aljzathoz.

A porszívó csak gyengén szív.	Ellenőrizze le a szűrők tisztaságát. Ha szükséges, akkor a belső szűrőt cserélje ki. Vásároljon új szűrőt.
	Ellenőrizze le, hogy a forgókefét hajj vagy szőr nem blokkolta-e. A forgókefét alaposan tisztítsa meg.
	Ellenőrizze le a szűrők és a porgyűjtő edény helyes berendezését a készülékbe.

MŰSZAKI ADATOK**Adapter**

Bemenet.....	100 – 240 V~, 50/60 Hz, 0,5 A
Kimenet.....	40 V 360 mA
Érintésvédelmi osztály.....	II

Porszívó

Teljesítményfelvétel.....	150 W
Elektromos forgókefe.....	10 W
Li-ion akkumulátor.....	36 V Li-Ion / 2150 mAh
Töltési idő (teljes feltöltésig).....	kb. 6 - 8 óra
Üzemelési idő teljesen feltöltött akkumulátorral (nagy / kicsi teljesítménnyel)	25 perc / 78 dB(A)
Zajsztint.....	78 dB(A)
Porgyűjtő edény térfogata.....	1 l
Érintésvédelmi osztály.....	III

A készülék deklarált zajsztintje 78 dB(A), ami "A" akusztikus teljesítménynek felel meg, 1 pW akusztikus teljesítményt figyelembe véve.

A szöveg és a műszaki paraméterek megváltoztatásának a joga fenntartva.

**Áramütés elleni védelem:**

II. osztály. A felhasznált áramütés elleni védelméről kettős szigetelés gondoskodik.



A készüléket csak háztartásban használja. A készüléket ne használja szabadban.



A használatba vétel előtt figyelmesen olvassa el a teljes használati útmutatót.



III. érintésvédelmi osztályba sorolt készülék: biztonságos törpefeszültségről üzemeltethető. Az áramütés elleni védelemről a törpefeszültségű tápellátás gondoskodik.

A HASZNÁLT CSOMAGOLÓANYAGOKRA VONATKOZÓ UTASÍTÁSOK ÉS TÁJÉKOZTATÓ

A használt csomagolóanyagot az önkormányzat által kijelölt hulladékgyűjtő helyen adja le.

AZ ELHASZNÁLÓDOTT ELEKTROMOS ÉS ELEKTRONIKUS BERENDEZÉSEK MEGSEMMISÍTÉSE

Ez a jel a termékben vagy a kísérő dokumentációban arra hívja fel a figyelmét, hogy az elektromos vagy elektronikus termék nem dobható a háztartási hulladék közé. A megfelelő ártalmatlanításhoz és újrafelhasználáshoz a terméket kijelölt gyűjtőhelyen adja le. A fentiek alternatívájaként az EU országokban, illetve más európai országokban, hasonló termék vásárlása esetén az elhasználadott termék az üzletben is leadható. A termék megfelelő módon történő ártalmatlanításával Ön is segíti megőrizni az értékes természeti erőforrásokat, és hozzájárul a nem megfelelő hulladék-megsemmisítés által okozott esetleges negatív környezeti és egészségügyi hatások megelőzéséhez. A további részletekről a helyi önkormányzati hivatal vagy a legközelebbi hulladékgyűjtő hely ad tájékoztatást. Az ilyen típusú hulladékok nem megfelelő módon történő ártalmatlanítása esetén a helyi előírások értelmében bírság szabható ki.

Az Európai Unió országában működő vállalkozások részére

Ha elektromos vagy elektronikus berendezést kíván ártalmatlanítani, akkor erre vonatkozóan kérjen információkat a termék eladójától vagy forgalmazójától.

Ártalmatlanítás az Európai Unió országain kívül

Ez a jel az Európai Unióban érvényes. Amennyiben ezt a terméket ártalmatlanítani kívánja, akkor tájékoztatásért forduljon a termék eladójához vagy a helyi önkormányzati hivatal illetékes osztályához.



A termék megfelel az adott termékekre vonatkozó összes európai uniós műszaki és egyéb előírásnak.

AZ AKKUMULÁTOR MEGSEMMISÍTÉSE

A készülék újrafeldolgozása vagy hulladékgyűjtő helyre való leadása előtt a beépített akkumulátort a készülékből ki kell szerelni. Az akkumulátor kivétel előtt a porszívót kapcsolja be és az akkumulátort teljesen merítse le. Az akkumulátor kiszérésezt bízva márkaszervizre. Az akkumulátor a környezetünk káros anyagokat tartalmaz, ezért ne dobja az akkumulátort a többi háztartási hulladék közé. Az akkumulátort kijelölt gyűjtőhelyen kell leadni.