

SENCOR®

SVC 0600GG / SVC 0601GR
SVC 0602BL / SVC 0603VT
SVC 0604RD / SVC 0605RS
SVC 0606GD / SVC 0607CH
SVC 0608BK



NYELES PORSZÍVÓ 3 AZ 1

Az eredeti útmutató fordítása



SENCOR®

SVC 0600GG / SVC 0601GR
SVC 0602BL / SVC 0603VT
SVC 0604RD / SVC 0605RS
SVC 0606GD / SVC 0607CH
SVC 0608BK



A

1

2

3

4

5

6

7

8

9

10

11

12

13

14

15

16

17

18

19

20

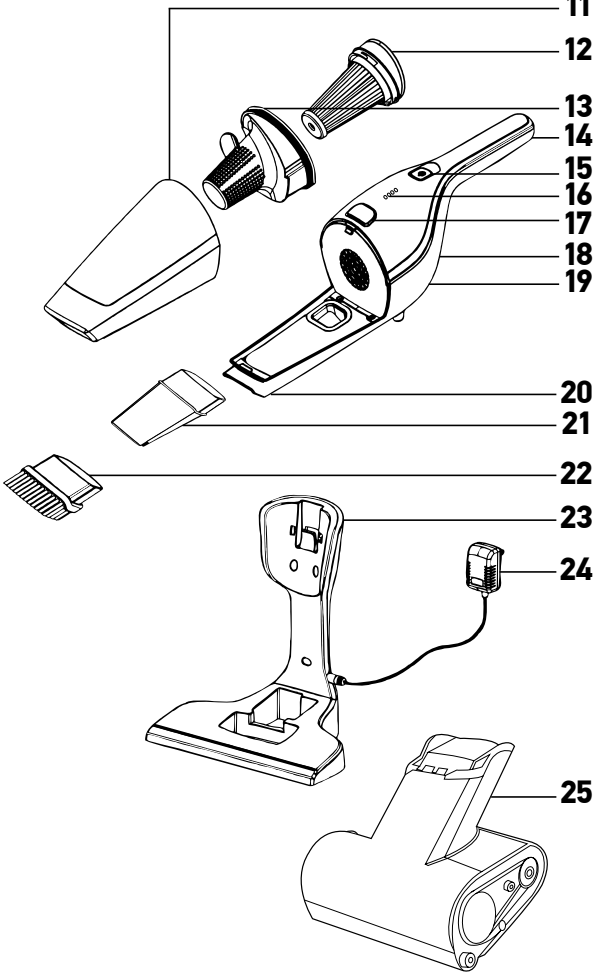
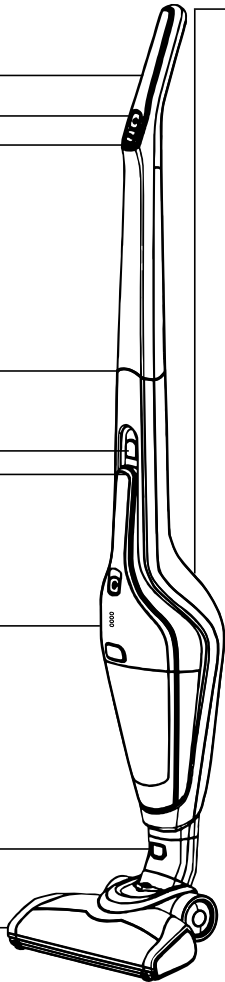
21

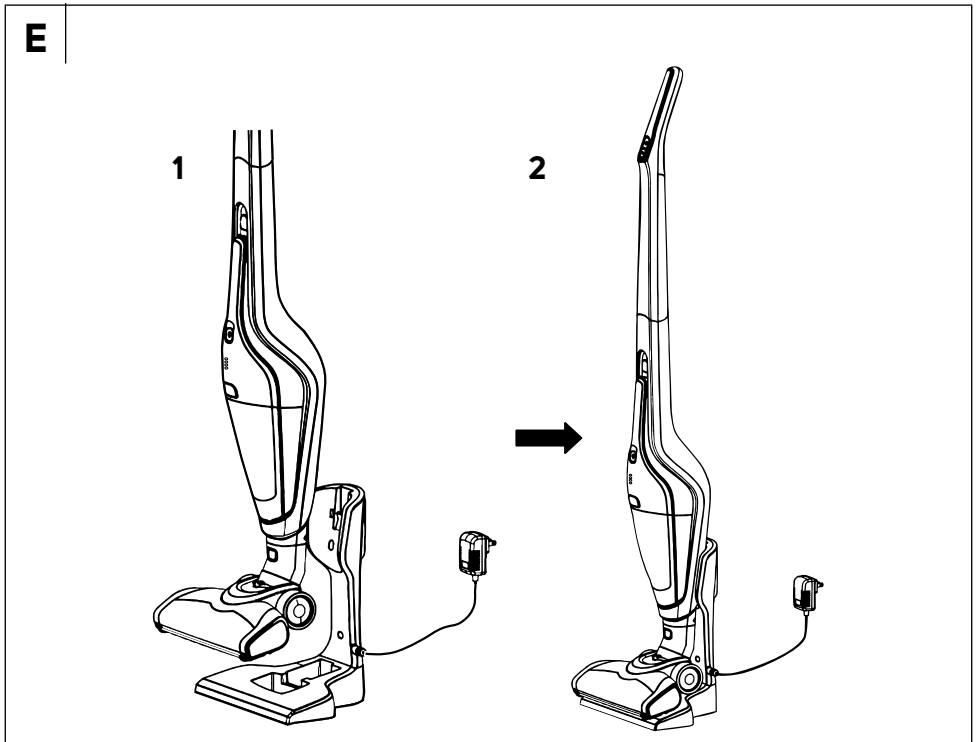
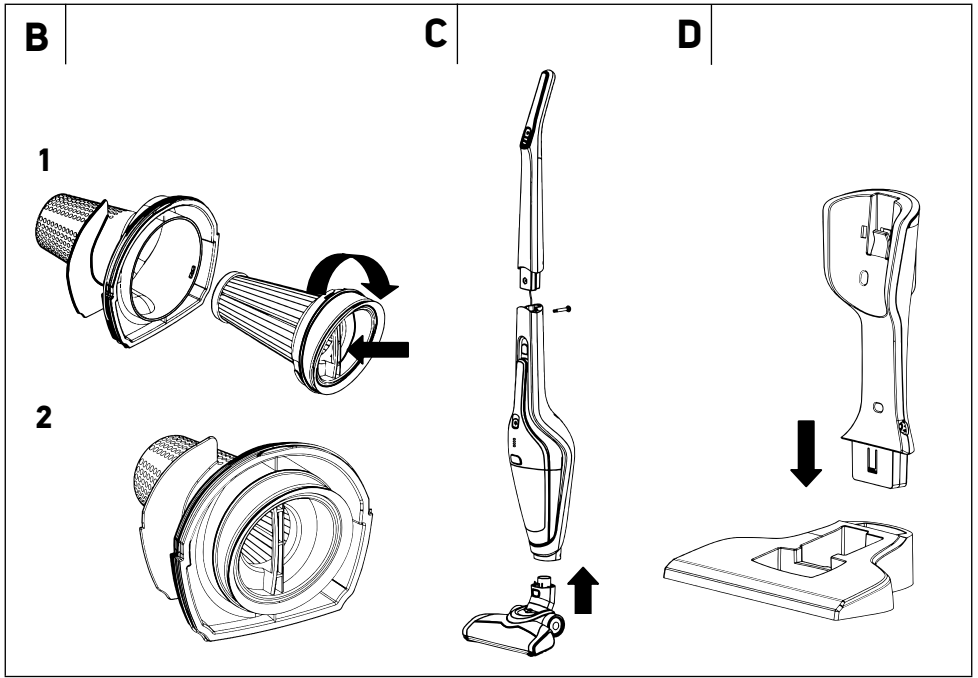
22

23

24

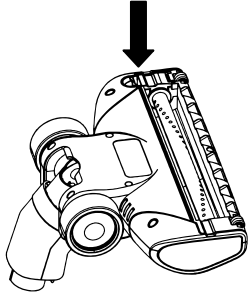
25



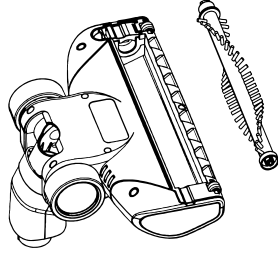


F

1



2



Fontos biztonsági előírások

OLVASSA EL FIGYELMESEN ÉS A KÉSŐBBI FELHASZNÁLÁSOKHOZ IS ŐRIZZE MEG!

- A porszívót 8 évnél idősebb gyerekek, idős, testi és szellemi fogyatékos személyek, illetve a készülék használatát nem ismerő és hasonló készülék üzemeltetéseinek a tapasztalataival nem rendelkező személyek csak a készülék használati utasítását ismerő és a porszívó biztonságos használatáért felelősséget vállaló személy felügyelete mellett használhatják.
- A termék nem játék, azzal gyerekek nem játszhatnak. A készüléket gyerekek csak felnőtt személy felügyelete mellett tisztíthatják.
- A sérült adaptert kizárólag csak az eredetivel azonos típusú adapterrel helyettesítse. Új adaptert a márkaszervizeknél vásárolhat. A készülék nem szabad sérült vezetékű adapterhez csatlakoztatni.



FIGYELMEZTETÉS!

A porszívó kézi tartozékainak a forgó részeit ne érintse meg. A forgó részek elkapathatják az ujjait és sérülést okozhatnak.

A porszívóhoz kizárólag csak a mellékelt hálózati adaptert és a töltőállványt, valamint az egyéb eredeti tartozékokat használja.

- A porszívót háztartásokban, irodákban és más hasonló helyiségekben lehet használni. A készüléket ne használja ipari környezetben!
- A porszívót ne tegye forró és napsütötte helyre, nyílt láng vagy más hőforrások közelébe.
- Az adaptert csak a típuscímkén feltüntetett tápfeszültségnek megfelelő elektromos hálózathoz szabad csatlakoztatni.
- Ügyeljen arra, hogy az adapter vezetéke ne érjen hozzá forró felületekhez vagy éles tárgyakhoz. Az adapter vezetékét úgy helyezze el, hogy arra senki se lépjen rá, és abban senki se akadjon el.
- A készüléket, a töltőátlványt és a hálózati adaptert vízbe vagy más folyadékba mártani, illetve folyó víz alatt elmosni tilos.
- A porszívó bekapcsolása előtt ellenőrizze le, hogy a porszívóban a bemeneti és kimeneti szűrők a helyén vannak-e, illetve a porszívó helyesen van-e összeszerelve.
- Ügyeljen arra, hogy porszívózás közben a szívó- és fűvónyílás, valamint a levegő útja ne legyen eldugulva.
- A porszívót ne használja:
 - füstölőgő cigarettára, égő tárgyak, gyufa vagy forró hamu;
 - víz és más folyadékok;
 - gyúlékony vagy illékony anyagok;
 - éles és hegyes tárgyak (forgács, cserép, tű, gombostű stb.);
 - liszt, cement, vakolat vagy más építőanyagok;
 - nagyobb papírtapok vagy műanyag zacskók porszívózásához.
- Bizonyos padlótípusok porszívózása esetén elektrosztatikus kisülések keletkezhetnek, ezek azonban a felhasználóra veszélytelenek.
- Ha a porszívót már nem kívánja használni, vagy felügyelet nélkül hagyja, illetve tisztítani szeretné, akkor a porszívót kapcsolja le.
- A feltöltés után és a tisztítás előtt, az adaptert a hálózati aljzatról és a készülékből is húzza ki.
- Az adaptert nem szabad a vezetéknetét megfogva a fali aljzatról kihúzni. Ellenkező esetben a vezeték vagy az adapter megsérülhet.
- A sérült adaptert kizárólag csak az eredetivel azonos típusú adapterrel helyettesítse. Új adaptert a márkaszervizeknél vásárolhat.
- Ha a porszívó nem működik megfelelő módon, leaset vagy más módon megsérült, illetve vízbe esett, akkor azt ne használja.
- A porszívót ne próbálja meg saját erőből megjavítani, illetve azt bármilyen módon átalakítani. A készülék minden javítását bízza a legközelebbi márkaszervizre. A készülék illetéktelen megbontása esetén a termékhiba felelősség és a garancia megszűnik.

HU Nyeles porszívó 3 az 1 használati útmutató

- A készülék első használatba vétele előtt olvassa el a használati útmutatót, akkor is, ha hasonló készülékek használatát már ismeri. A készüléket a jelen használati útmutatóban leírtak szerint használja. A használati útmutatót őrizze meg, később is szüksége lehet rá.
- Legalább a termékhiba felelősség (illetve garancia) időtartama alatt javasoljuk az eredeti csomagolás (kartondoboz és egyéb csomagolóanyagok), a pénztári bizonylat, a termékhiba felelősségre vonatkozó gyártói nyilatkozat vagy a garancialevél megőrzését. Javasoljuk, hogy szállítás esetén a készüléket az eredeti dobozába csomagolja vissza.

A PORSZÍVÓ ÉS TARTOZÉKAI

- | | |
|---|---|
| A1 Nyeles porszívó fogantyú | A11 Porgyűjtő edény |
| A2 Nyeles porszívó be/ki kapcsoló gomb | A12 Mosható belső HEPA típusú szűrő |
| A3 A szívóteljesítmény 2 fokozatát és a forgókefe 2 fordulatszámát bekapcsoló gomb | A13 Mosható külső szűrő |
| A4 Összekötő vezeték a fogantyú és a ház között található. | A14 Kézi porszívó fogantyú |
| A5 Kézi porszívó kioldó gomb | A15 Kézi porszívó be/ki kapcsoló gomb |
| A6 Nyeles porszívó ház | A16 LED akkumulátor töltéskijelző |
| A7 Porzsák nélküli kézi porszívó, Cyclone rendszer a por és a levegő elkülönítéséhez | A17 Porgyűjtő edény kioldó gomb |
| A8 Padlószívó fej kioldó gomb | A18 Kézi porszívó motoros egység |
| A9 Padlószívó fej, elektromos forgókefével | A19 Kimenő levegő nyílások |
| A10 Kimenő levegő nyílások | A20 Kézi porszívó szívónyílás |
| | A21 Résszívó fej |
| | A22 Kéfék szívófej |
| | A23 Töltőállvány, tároló helytel a kéfék és résszívó fej részére |
| | A24 Hálózati adapter |
| | A25 Cat & Dog Mini motoros kefe |

ÖSSZEÁLLÍTÁS ÉS SZÉTSZERELÉS

1. Kézi porszívó

- A belső szűrőt tegye a külső szűrőbe, majd a belső szűrőt forgassa el az óramutató járásával azonos irányba (lásd a **B1.** ábrát) a szűrők egymáshoz rögzítéséhez (lásd a **B2.** ábrát). Az összeállított szűrőt tegye a porgyűjtő edénybe, majd a porgyűjtő edényt csatlakoztassa a kézi porszívó motoros egységéhez.
- A kézi porszívó szívónyílásába a kéfék vagy a résszívó fejet lehet bedugni (mindkettő tartozék).
- A szétszerelést fordított sorrendben hajtsa végre. A porgyűjtő edény levételéhez nyomja meg a gombot **A17**, majd a porgyűjtő edényt vegye le.

2. Nyeles porszívó

- A nyeles porszívó házához csatlakoztassa a fogantyút, előbb azonban az összekötő vezetékeket csatlakoztassa egymáshoz. Ügyeljen arra, hogy a vezetéket ne csipje be a fogantyú begúnyása közben. A fogantyút és a házat a mellékelt csavarral rögzítse egymáshoz (lásd a **C.** ábrát). A nyeles porszívó házába tegye bele az összeállított kézi porszívót (a résszívó vagy a kéfék szívófej nélkül). A porszívó ház alsó részébe erősítse hozzá a padlószívó fejet (lásd a **C.** ábrát). A padlószívó fej megfelelő csatlakozását a gomb **A8** kiugrása jelzi.
- A szétszerelést fordított sorrendben hajtsa végre. A padlószívó fej levételéhez nyomja meg a gombot **A8**, majd a padlószívó fejet vegye le. A kézi porszívó kivételéhez (a nyeles porszívó házából) nyomja meg a gombot **A5**, majd a kézi porszívót emelje ki.

3. Töltőállvány

- A töltőállványt az alsó és felső rész egymásba dugásával állítsa össze (lásd a **D.** ábrát). A stabilitás növelése érdekében a töltőállványt

a mellékelt csavarokkal falhoz lehet rögzíteni. A töltőállványt a fali aljzat közelébe kell felszerelni.

- A szétszerelést fordított sorrendben hajtsa végre.

A PORSZÍVÓ PARKOLÓ HELYZETE

- A nyeles porszívó parkoló helyzetbe való állításához a lábujjával lépjen a padlószívó fejre, majd a fogantyúval a gépet fordítsa függőleges helyzetbe. A padlószívó fej csuklójában található nyelvs beugrik a padlószívó fej felső burkolatában található nyílásba.
- A nyeles porszívó parkoló helyzetből való kioldásához a lábujjával lépjen a padlószívó fejre, majd a fogantyút mozgítsa hátrafelé. A padlószívó fej csuklójában található nyelvs kiugrik a padlószívó fej felső burkolatában található nyílásból.

A PORSZÍVÓ FELTÖLTÉSE

- A töltőállványt egyenes, száraz és stabil helyre állítsa fel, egy fali aljzat közelébe.
- Az adapter vezetékét csatlakoztassa a töltőállvány oldalán található aljzathoz, majd az adaptert dugja a fali aljzatba.
- A kikapcsoló és parkoló helyzetbe állított nyeles porszívót tegye a töltőállványba (lásd az **E.** ábrát). A porszívó töltőállványba helyezése után a készülék átkapcsol töltés üzemmódba, és a LED diódk mutatják a beépített akkumulátor töltési állapotát. A porszívó akkumulátorának a teljes feltöltéséhez körülbelül 6 óra szükséges. A tényleges töltési idő az akkumulátor töltöttségi állapotától függ.
- A teljesen feltöltött akkumulátort az összes LED dióda bekapcsolása jelzi ki.
- A takarítás befejezése és a készülék meg tisztítása után a készüléket tegye a töltőegységbe, hogy az akkumulátor fel tudjon tölteni.
- A töltőegység legyen folyamatosan az elektromos hálózathoz csatlakoztatva. A készülék elektronikájára úgy vezérel a töltést, hogy az akkumulátor optimálisan legyen feltöltve. Az akkumulátor feltöltése után az elektronika kikapcsolja a töltést, illetve szükség esetén azt újraindítja. A készülék felesleges nem fogyaszt elektromos energiát.
- Ha a készüléket hosszabb ideig nem kívánja használni, akkor azt válassza le az elektromos hálózatról. A használatba vétel előtt ismét csatlakoztassa az aljzathoz, hogy a porszívó bármikor használatra kész állapotba kerüljön.

A PORSZÍVÓ HASZNÁLATA

1. Nyeles porszívó

- A nyeles porszívót különböző típusú felületek és padlók porszívózásához használhatja (pl. szőnyeg, fapadló stb.).
- A porszívót a fogantyúnál megfogva emelje ki a töltőállványból. A porszívó töltőállványból való kiemelése után a porszívó még parkoló állásban van. A használatához a porszívót a parkoló állásából mozgítsa ki.
- A porszívót a kapcsológomb megnyomásával kapcsolja be. Az gombbal lehet szabályozni a porszívó szívási teljesítményét és a forgó kefe fordulatszámát (két fokozatban).
- A LED diódk folyamatosan mutatják az akkumulátor töltöttségi állapotát. Az akkumulátor lemerülésevel a LED diódk fokozatosan kikapcsolnak. Az akkumulátor lemerülése után az összes LED dióda elalszik és a porszívó kikapcsol.
- A használat végén a porszívót az **A2** gomb megnyomásával kapcsolja ki. A porszívót a „Karbantartás és tisztítás” fejezetben leírtak szerint tisztítsa ki, majd az akkumulátort „A porszívó feltöltése” fejezet szerint töltsse fel.

A HASZNÁLT CSOMAGOLÓANYAGOKRA VONATKOZÓ UTASÍTÁSOK ÉS TÁJÉKOZTATÓ

A használt csomagolóanyagot az önkormányzat által kijelölt hulladékgyűjtő helyen adja le.

AZ ELHASZNÁLÓDOTT ELEKTROMOS ÉS ELEKTRONIKUS BERENDEZÉSEK MEGSEMISÍTÉSE



Ez a jel a terméken vagy a kísérő dokumentációban arra hívja fel a figyelmét, hogy az elektromos vagy elektronikus termék nem dobható a háztartási hulladék közé. A megfelelő ártalmatlanításhoz és újrafelhasználáshoz a terméket kijelölt gyűjtőhelyen adja le. A fentiek alternatívájaként az EU országokban, illetve más európai országokban, hasonló termék vásárlása esetén az elhasználandó termék az üzletben is leadható.

A termék megfelelő módon történő ártalmatlanításával Ön is segíti megőrizni az értékes természeti erőforrásokat, és hozzájárul a nem megfelelő hulladék-megsemmisítés által okozott esetleges negatív környezeti és egészségügyi hatások megelőzéséhez. A további részletekről a helyi önkormányzati hivatal vagy a legközelebbi hulladékgyűjtő hely ad tájékoztatást.

Az ilyen típusú hulladékok nem megfelelő módon történő ártalmatlanítása esetén a helyi előírások értelmében bírság szabható ki.

Az Európai Unió országában működő vállalkozások részére

Ha elektromos vagy elektronikus berendezést kíván ártalmatlanítani, akkor erre vonatkozóan kérjen információkat a termék eladójától vagy forgalmazójától.

Ártalmatlanítás az Európai Unió országain kívül

Ez a jel az Európai Unióban érvényes. Amennyiben ezt a terméket ártalmatlanítani kívánja, akkor tájékoztatásért forduljon a termék eladójához vagy a helyi önkormányzati hivatal illetékes osztályához.



A termék megfelel az adott termékekre vonatkozó összes európai uniós műszaki és egyéb előírásnak.

AZ AKKUMULÁTOR MEGSEMISÍTÉSE



A készülék újrafeldolgozása vagy hulladékgyűjtő helyre való leadása előtt a beépített akkumulátort a készülékből ki kell szerelni. Az akkumulátor kivétele előtt a porszívót kapcsolja be és az akkumulátort teljesen merítse le. Az akkumulátor kiszerezését bizza márkaszervizre.

Az akkumulátor a környezetünkre káros anyagokat tartalmaz, ezért ne dobja az akkumulátort a többi háztartási hulladék közé. Az akkumulátort kijelölt gyűjtőhelyen kell leadni.

