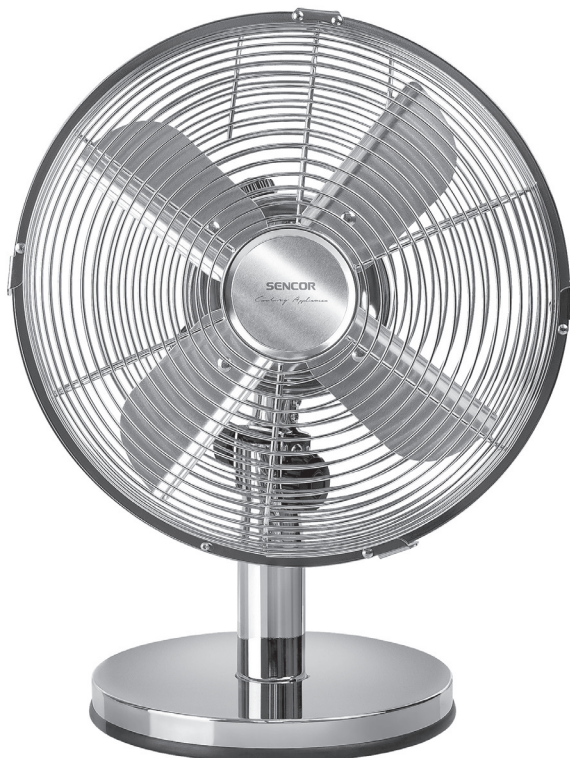


SENCOR®

SFE 2540SL

SFE 3040SL

SFE 4040SL



HU ■ Fém asztali ventilátor

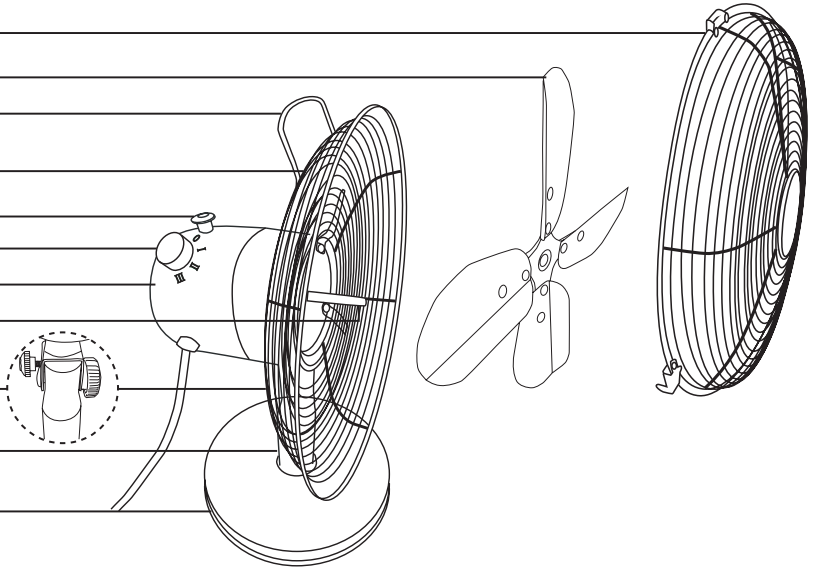
OLVASSA EL FIGYELMESEN ÉS A KÉSŐBBI FELHASZNÁLÁSOKHOZ IS ŐRIZZE MEG!

- A készüléket 8 évnél idősebb gyerekek, idős, testi és szellemi fogyatékos személyek, illetve a készülék használatát nem ismerő és hasonló készülék üzemeltetéseinek a tapasztalataival nem rendelkező személyek csak a készülék használati utasítását ismerő és a készülék használatáért felelősséget vállaló személy felügyelete mellett használhatják. A készüléket 8 év feletti gyerekek csak felnőtt személy felügyelete mellett tisztíthatják. A készüléket és a hálózati vezetéket 8 év alatti gyerekeknek elérhetetlen helyen tárolja. A készülék nem játék, azzal gyerekek nem játszhatnak.
- A készüléket csak a típuscímkén feltüntetett tápfeszültség értékeivel megegyező elektromos hálózathoz szabad csatlakoztatni.
- A készüléket csak előírászerűen leföldelt aljzathoz szabad csatlakoztatni.
- A készüléket háztartásokban, irodákban és más hasonló helyiségekben lehet használni. A készüléket poros és nedves helyen, ipari környezetben, vagy veszélyes vegyi és robbanó anyagok közelében, illetve mosodákban, fürdőszobákban, továbbá szabadban használni tilos.
- A készüléket ne tegye forró helyre (nyílt láng vagy más hőforrások közelébe).
- A készüléket nem stabil felületre (pl. vastag és puha szőnyegre) felállítani tilos. A készüléket vízszintes és sima, száraz és stabil felületre kell felállítani.
- A készülékre csak eredeti alkatrészeket szereljen fel. A készülék össze- vagy szétszerelése előtt a készüléket kapcsolja le, és a hálózati vezetéket húzza ki a fali aljzathoz.
- Az elektromos aljzathoz való csatlakoztatás előtt ellenőrizze le, hogy a készülék a jelen használati útmutató szerint helyesen össze van-e szerelve. A készüléket a védőrácsok nélkül ne kapcsolja be.
- A készüléket nedves és vizes kézzel ne fogja meg. Ez különösen fontos utasítás abban az esetben, ha a készülék a hálózathoz van csatlakoztatva.
- Használat közben a készüléket ne takarja le. A rácson keresztül ne dugja készülékbe az ujját vagy valamilyen tárgyat.
- A forgó részekhez ne érjen hozzá.
- A készüléket és a hálózati vezetéket vízbe vagy más folyadékba mártani, illetve folyó víz alatt elmosni tilos.
- A hálózati vezeték nem lóghat le az asztalról és nem érhet hozzá forró tárgyakhoz.
- Ha a készüléket már nem kívánja használni, azt felügyelet nélkül hagyja, mozgatni, tisztítani vagy szétszerelni szeretné, akkor a készüléket kapcsolja le és a hálózati csatlakozódugót is húzza ki az elektromos aljzathoz.

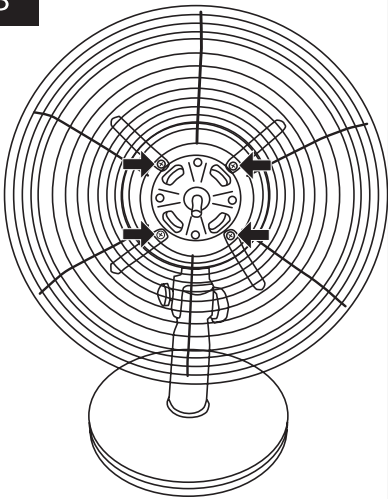
- A motor burkolatát ne szerelje le.
- A hálózati vezetékét nem szabad a vezetéknél megfogva a fali aljzatból kihúzni, a művelethez a csatlakozódugót fogja meg. Ellenkező esetben a vezeték vagy az aljzat megsérülhet.
- A balesetek és áramütések elkerülése érdekében, a készülék hálózati vezetékét csak márkaszerviz vagy villanyszerelő szakember cserélheti ki. A készüléket sérült hálózati vezetékkel használni tilos.
- Ha a készülék nem működik megfelelő módon, leesett vagy más módon megsérült, nedvesség érte vagy vízbe esett, akkor azt ne használja. A veszélyes helyzetek elkerülése érdekében a készüléket ne próbálja meg saját erőből megjavítani, illetve azt bármilyen módon átalakítani. A készülék minden javítását bízza a legközelebbi márkaszervizre. A készülék illetéktelen megbontása esetén a termékhiba felelősség és a garancia megszűnik.

A

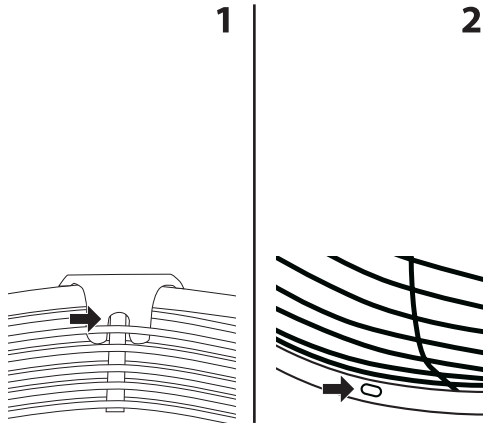
- 1
- 2
- 3
- 4
- 5
- 6
- 7
- 8
- 9
- 10
- 11



B



C



HU Fém asztali ventilátor

Használati útmutató

- A készülék első használatba vétele előtt olvassa el a használati útmutatót, akkor is, ha hasonló készülékek használatát már ismeri. A készüléket a jelen használati útmutatóban leírtak szerint használja. A használati útmutatót őrizze meg, később is szüksége lehet rá.
- Legalább a termékhiba felelősség (illetve garancia) időtartama alatt javasoljuk az eredeti csomagolás (kartondoboz és egyéb csomagolóanyagok), a pénztári bizonylat, a termékhiba felelősségre vonatkozó gyártói nyilatkozat vagy a garancialevél megőrzését. Javasoljuk, hogy szállítás esetén a készüléket az eredeti dobozába csomagolja vissza.

A KÉSZÜLÉK RÉSZEI

- A1** Első védőrács
- A2** Ventilátorlapát
- A3** Fogantyú
- A4** Hátsó védőrács
- A5** Kapcsoló a vízszintes oszcilláló mozgás be- és kikapcsolásához
- A6** Fordulatszám fokozat megválasztó kapcsoló, és a ventilátor kikapcsolása
0 – kikapcsolva, I – alacsony fordulatszám, II – közepes fordulatszám, III – magas fordulatszám
- A7** Motoros egység, hálózati vezetékkel
- A8** Motor tengely
- A9** Rögzítő csavar
A motoros egységet rögzíti a kívánt dőlésszögben.
- A10** Állvány
- A11** Talp



Megjegyzés

A készülékhez még az alábbi (ábrázolás nélküli) tartozékokat is mellékeltek: szárnyas csavar és alátét az állvány **A10** és a talp **A11** egymáshoz rögzítéséhez, 4 darab csavar a hátsó védőrács **A4** motoros egységhez **A7** rögzítéséhez, csavar a ventilátorlapát **A2** tengelyhez **A8** rögzítéséhez, csavar és anya az első védőrács **A1** hátsó védőrácsához **A4** rögzítéséhez. A kötőelemek zacskóba vannak csomagolva.

ÖSSZEÁLLÍTÁS ELŐTT

- A készüléket és a tartozékait vegye ki a csomagolásból. A csomagolóanyagok megsemmisítése előtt ellenőrizze le, hogy nem hiányzik-e valamilyen alkatrész.

A KÉSZÜLÉK ÖSSZEÁLLÍTÁSA

- A készülék össze- vagy szétszerelése előtt a ventilátor kapcsolja le, és a hálózati vezetéket húzza ki a fali aljzatból.
- Az állványt **A10** helyezze felülre a talpra **A11**, és a talpban **A11** található furatba dugja be a szárnyas csavart (alátéttel), majd csavarozza be és húzza meg. Mivel az állványhoz **A10** a motoros egység **A7** már hozzá volt szerelve, a talp **A11** most már az egész készüléket tartja. A talpat **A11** a motoros egységgel **A7** állítsa egy sima és vízszintes, valamint stabil is tiszta felületre.
- A hátsó rácsot **A4** helyezze a motoros egységre **A7** úgy, hogy a tengely **A8** a hátsó rács **A4** közepén legyen, illetve a fogantyú **A3** felül, a motoros egység **A7** felett legyen. A hátsó rácsot **A4** úgy állítsa be, hogy a rács és a motoros egység **A7** négy furata egymással szemben legyen (lásd a B. ábrát), majd a négy darab mellékelt csavarral a rácsot csavarozza a motoros egységhez.
- A tengelyre **A8** húzza rá a ventilátorlapátot **A2** (bilincsel előre). A ventilátorlapátot **A2** úgy fordítsa el, hogy a bilincsből található csavar a tengely **A8** lelapolt felületére felett legyen. Tartsa ebben a helyzetben a ventilátorlapátot **A2**, és a csavart húzza meg.

- Az első védőrácson **A1** lazítsa meg a kapcsokat. Az első rácsot **A1** helyezze a hátsó rácsra **A4** úgy, hogy a hátsó rács **A4** beüljön az első rács **A1** felső részén található horogba, valamint a két rács **A1** és **A4** alsó részén található furatok egymással szemben legyenek (lásd a C1 és a C2 ábrákat). Az első rácsban **A1** található kapcsokkal rögzítse egymáshoz a rácsokat **A1** és **A4**. A rácsok **A1** és **A4** megfelelő rögzítéséhez még rögzítse egymáshoz a rácsokat **A1** és **A4**, az alsó részen található furat, a mellékelt csavar és anya segítségével.
- Ezzel a ventilátor használatra kész.

A KÉSZÜLÉK HASZNÁLATA

- A ventilátort száraz és tiszta, sima és vízszintes felületre állítsa fel, egy fali aljzat közelébe. A hálózati vezetéket csatlakoztassa a fali aljzathoz. A bekapcsolás előtt győződjön meg a ventilátor helyes összeszereléséről.

VENTILÁTOR FORDULATSZÁM BEÁLLÍTÁSA ÉS A VENTILÁTOR KIKAPCSOLÁSA

- A fordulatszám beállításához a kapcsoló gombot **A6** használja. A kapcsoló állásaihoz tartozó **A6** funkciók:
0 – ventilátor kikapcsolva;
I – alacsony fordulatszám;
II – közepes fordulatszám;
III – magas fordulatszám.
- A ventilátor használatának befejezése után a gombot **A6** fordítsa „0” (kikapcsolva) állásba, és a hálózati vezetéket is húzza ki a fali aljzattól.

A VÍZSZINTES OSZCILLÁLÁS BEÁLLÍTÁSA

- Az **A5** kapcsolóval lehet be- és kikapcsolni a motoros egység **A7** vízszintes síkban történő oszcilláló mozgását. Amikor a ventilátor működik, a vízszintes oszcillálásához az **A5** kapcsolót nyomja le. A motoros egység **A7** vízszintes síkban, kb. 80°-os tartományban, ide-oda fog mozogni.
- Az oszcilláló mozgás kikapcsolásához az **A5** kapcsolót húzza fel.

A MOTOROS EGYSÉG FÜGGŐLEGES A BEÁLLÍTÁSA

- A motoros egység **A7** függőleges dőlésszögének a beállítása előtt a ventilátort kapcsolja ki. Lazítsa meg az **A9** csavart és a motoros egységet **A7** fordítsa el a kívánt szögbe. A beállítás után a csavart **A9** húzza meg. Ezt követően a ventilátort ismét bekapcsolhatja.



Megjegyzés

A motoros egység **A7** dőlésszöge csak korlátozott mértékben állítható be (lefelé vagy felfelé). Ne használjon túl nagy erőt a motoros egység **A7** dőlésszögének a beállításához.

TISZTÍTÁS ÉS KARBANTARTÁS

- A tisztítás megkezdése előtt a ventilátort kapcsolja le és a hálózati vezetéket is húzza ki a fali aljzatból.
- A ventilátort tartsa tisztán. A tisztítás megkezdése előtt a ventilátort kapcsolja le, és a hálózati vezetéket húzza ki a fali aljzattól. A ventilátort ne szerelje szét.
- A ventilátor felületének a tisztításához tiszta, és enyhén benedvesített puha ruhát használjon. A felületeket törölje szárazra. Ügyeljen arra, hogy a motoros egységbe **A7** ne kerüljön víz.
- A ventilátort és a hálózati vezetéket vízbe vagy más folyadékba mártani, illetve folyó víz alatt elmosni tilos.
- A tisztításhoz ne használjon karcoló tisztítóanyagokat és eszközöket, illetve oldó- és hígító szereket, vagy benzint.

TÁROLÁS

- Ha a ventilátort nem kívánja használni, akkor száraz és tiszta helyen, gyerekektől elzárva tárolja.

MŰSZAKI ADATOK

SFE 2540SL

| | |
|--------------------------------------------------------------------|-----------------------------------------------------------------|
| Névleges feszültség..... | 220–240 V |
| Névleges frekvencia | 50/60 Hz |
| Névleges teljesítményfelvétel | 30 W |
| Zajszint | 56 dB(A) |
| Lapátkerék átmérő..... | 25 cm |
| Maximális levegőáramlás | 36,63 m ³ /perc |
| Üzemeltetési érték | 1,21 (m ³ /perc)/W |
| Maximális légáramlat sebesség | 2,54 m/s |
| Az üzemeltetési érték mérési szabványa... IEC 60879:1986+cor1:1992 | |
| További információk itt:..... | FAST ČR, a.s., Černokostecká 1621, 251 01 Říčany, Csehország |

Az SFE 2540SL típusjelű készülék deklarált zajszintje 56 dB(A), ami „A” akusztikus teljesítménynek felel meg, 1 pW akusztikus teljesítményt figyelembe véve.

SFE 3040SL

| | |
|--------------------------------------------------------------------|-----------------------------------------------------------------|
| Névleges feszültség..... | 220–240 V |
| Névleges frekvencia | 50/60 Hz |
| Névleges teljesítményfelvétel | 35 W |
| Zajszint | 59 dB(A) |
| Lapátkerék átmérő..... | 30 cm |
| Maximális levegőáramlás | 47,42 m ³ /perc |
| Üzemeltetési érték | 1,40 (m ³ /perc)/W |
| Maximális légáramlat sebesség | 3,36 m/s |
| Az üzemeltetési érték mérési szabványa... IEC 60879:1986+cor1:1992 | |
| További információk itt:..... | FAST ČR, a.s., Černokostecká 1621, 251 01 Říčany, Csehország |

Az SFE 3040SL típusjelű készülék deklarált zajszintje 59 dB(A), ami „A” akusztikus teljesítménynek felel meg, 1 pW akusztikus teljesítményt figyelembe véve.

SFE 4040SL

| | |
|--------------------------------------------------------------------|-----------------------------------------------------------------|
| Névleges feszültség..... | 220–240 V |
| Névleges frekvencia | 50/60 Hz |
| Névleges teljesítményfelvétel..... | 50 W |
| Zajszint | 64 dB(A) |
| Lapátkerék átmérő..... | 40 cm |
| Maximális levegőáramlás | 59,32 m ³ /perc |
| Üzemeltetési érték | 1,28 (m ³ /perc)/W |
| Maximális légáramlat sebesség | 3,26 m/s |
| Az üzemeltetési érték mérési szabványa... IEC 60879:1986+cor1:1992 | |
| További információk itt:..... | FAST ČR, a.s., Černokostecká 1621, 251 01 Říčany, Csehország |

Az SFE 4040SL típusjelű készülék deklarált zajszintje 64 dB(A), ami „A” akusztikus teljesítménynek felel meg, 1 pW akusztikus teljesítményt figyelembe véve.

A szöveg és a műszaki paraméterek megváltoztatásának a joga fenntartva.

HASZNÁLT CSOMAGOLÓANYAGOKRA VONATKOZÓ UTASÍTÁSOK ÉS TÁJÉKOZTATÓ

A használt csomagolóanyagot az önkormányzat által kijelölt hulladékgyűjtő helyen adja le.

AZ ELHASZNÁLÓDOTT ELEKTROMOS ÉS ELEKTRONIKUS BERENDEZÉSEK MEGSEMISÍTÉSE



Ez a jel a terméken vagy a kísérő dokumentációban arra hívja fel a figyelmét, hogy az elektromos vagy elektronikus termék nem dobható a háztartási hulladék közé. A megfelelő ártalmatlanításhoz és újrafelhasználáshoz a terméket kijelölt gyűjtőhelyen adja le. A fentiek alternatívájaként az EU országokban, illetve más európai országokban, hasonló termék

vásárlása esetén az elhasználandó termék az üzletben is leadható. A termék megfelelő módon történő ártalmatlanításával Ön is segíti megőrizni az értékes természeti erőforrásokat, és hozzájárul a nem megfelelő hulladék-megsemmisítés által okozott esetleges negatív környezeti és egészségügyi hatások megelőzéséhez. A további részletekről a helyi önkormányzati hivatal vagy a legközelebbi hulladékgyűjtő hely ad tájékoztatást.

Az ilyen típusú hulladékok nem megfelelő módon történő ártalmatlanítása esetén a helyi előírások értelmében bírság szabható ki.

Az Európai Unió országában működő vállalkozások részére
Ha elektromos vagy elektronikus berendezést kíván ártalmatlanítani, akkor erre vonatkozóan kérjen információkat a termék eladójától vagy forgalmazójától.

Ártalmatlanítás az Európai Unió országain kívül

Ez a jel az Európai Unióban érvényes. Amennyiben ezt a terméket ártalmatlanítani kívánja, akkor tájékoztatásért forduljon a termék eladójához vagy a helyi önkormányzati hivatal illetékes osztályához.



A termék megfelel az adott termékekre vonatkozó összes európai uniós műszaki és egyéb előírásnak.