

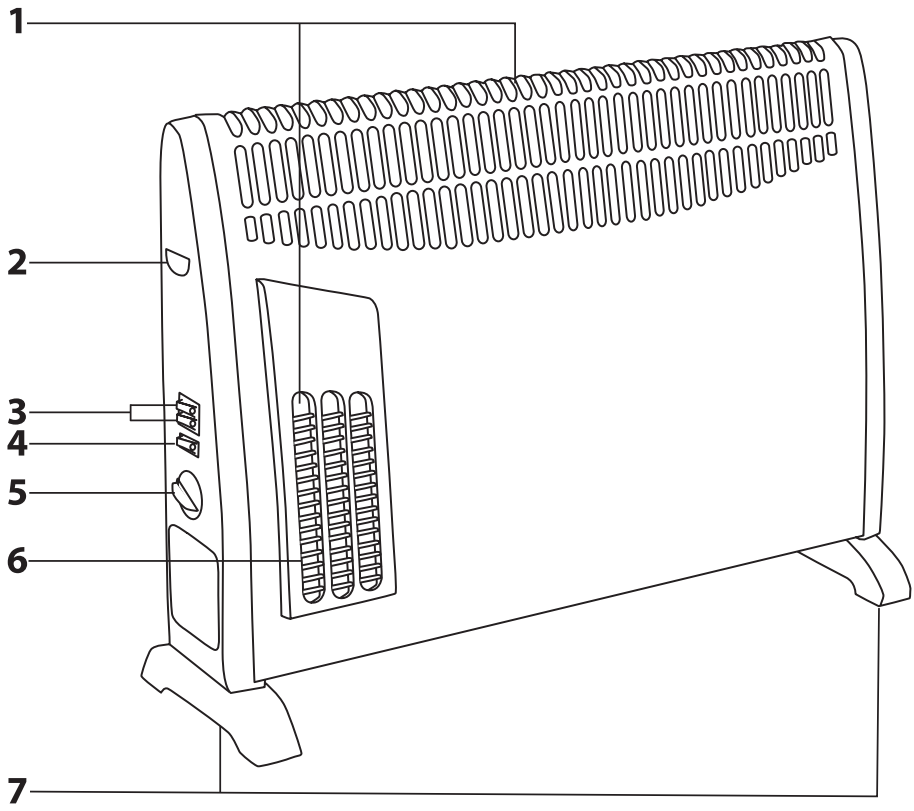


## HU ■ Forrólevegős hőszugárzó

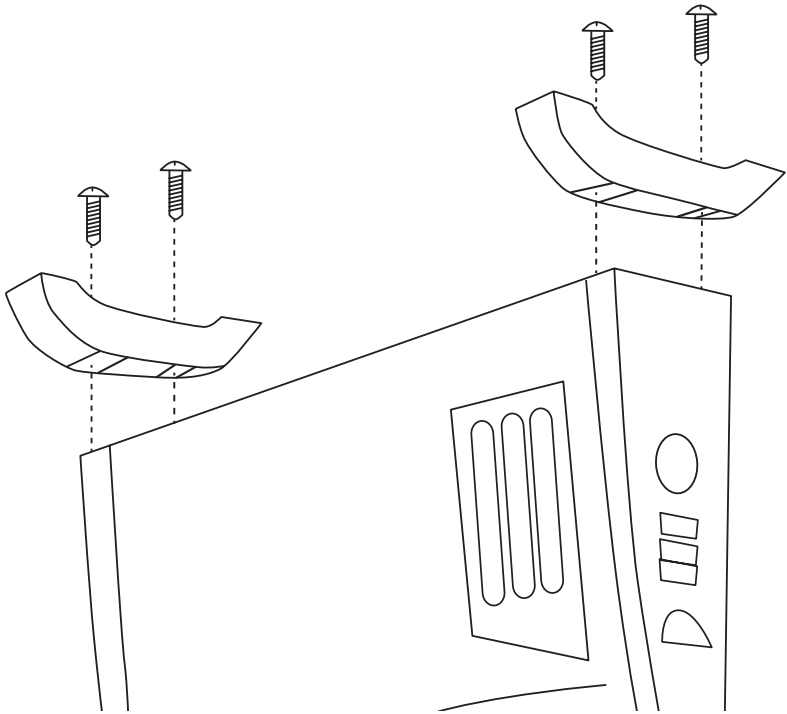
A készüléket csak megfelelően hőszigetelt helyiségekben használja, a készülék folyamatos fűtésre nem használható.

A Biztonság 2015/1188/EU rendelete által szabályozott, az egyedi helyiségfűtő elektromos berendezésekre vonatkozó információkat a jelen útmutató melléklete tartalmazza.

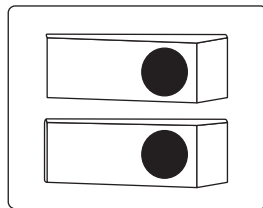
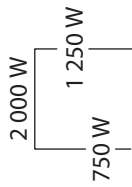
**A**



B



C



- A készülék első használatba vétele előtt olvassa el a használati útmutatót, akkor is, ha hasonló készülékek használatát már ismeri. A készüléket a jelen használati útmutatóban leírtak szerint használja. A használati útmutatót őrizze meg, később is szüksége lehet rá.
- Legálább a termékhiba felelősség (illetve garancia) időtartama alatt javasoljuk az eredeti csomagolás (kartondoboz és egyéb csomagolóanyagok), a pénztári bizonylat, a termékhiba felelősségre vonatkozó gyártói nyilatkozat vagy a garancialevél megőrzését. Javasoljuk, hogy szállítás esetén a készüléket az eredeti dobozába csomagolja vissza.

### FONTOS BIZTONSÁGI UTASÍTÁSOK OLVASSA EL FIGYELMESEN ÉS A KÉSŐBBI FELHASZNÁLÁSOKHOZ IS ŐRIZZE MEG!

- A készüléket 8 évnél idősebb gyerekek, idős, testi és szellemi fogyatékos személyek, illetve a készülék használatát nem ismerő és hasonló készülék üzemeltetéseinek a tapasztalataival nem rendelkező személyek csak a készülék használati utasítását ismerő és a készülék használatáért felelősséget vállaló személy felügyelete mellett használhatják. A készüléket gyerekek csak felnőtt személy felügyelete mellett tisztíthatják.
- A készüléket 3 és 8 év közti gyerekek csak akkor kapcsolhatják be, ha folyamatosan biztosított felnőtt személy jelenléte a működő és szabályszerűen összeszerelt valamint felállított készülék közelében. Ennél idősebb gyerekek csak akkor használhatják a készüléket, ha tisztában vannak a készülék biztonságos használatával. A készüléket 3 és 8 év közti gyerekek nem tisztíthatják és nem állíthatják be, azon a semmilyen karbantartást sem hajthatnak végre, továbbá a csatlakozódugót nem dughatják a fali aljzatba (illetve azt onnan nem húzhatják ki).
- A 3 év alatti gyerekeket tartsa távol a készüléktől, valamint a működő készüléket nem szabad felügyelet nélkül hagyni.
- A készülék nem játék, azzal gyerekek nem játszhatnak.
- A készülék csak háztartásokban használható.
- A készülék szabadban és ipari területen (pl. építkezésen), és kereskedelmi célokra nem használható.

- A készüléket csak a típuscímkén feltüntetett tápfeszültség értékeivel megegyező elektromos hálózathoz szabad csatlakoztatni.
- A készüléket csak előírászerűen lefedelt aljzathoz csatlakoztassa. A készüléket ne csatlakoztassa hosszabbítóhoz vagy elosztóhoz.
- A készüléket és a hálózati vezetékét ne fogja meg, ha vizes vagy nedves a keze.
- A készüléket ne állítsa fel a fali aljzat közvetlen közelében, vagy az alá.
- A készüléket a szabályszerűen felszerelt lábak nélkül ne használja. A lábakat a használati útmutató szerint szerelje a készülékre.
- A készüléket nem lehet a falra felszerelni.
- A készüléket fürdőkád, zuhanyozó, vagy úszómedence közelében ne használja.
- A készüléket fürdőszobában, mosodában és más, párás levegőjű helyiségekben ne használja. A készüléket ne állítsa olyan helyre ahol a készülékre víz fröccsenhet vagy folyhat.
- A készüléket nyílt láng közvetlen közelében ne állítsa fel.
- A készüléket poros helyen, ipari környezetben, vagy veszélyes (robbanékony vagy gyúlékony) vegyi anyagok (pl. benzin, festékek, oldószerek stb.) közelében, illetve robbanékony vagy gyúlékony gőzöket és gázokat tartalmazó levegőjű helyiségekben használni tilos.
- A készüléket nem stabil felületre (pl. vastag és puha szőnyegre, kanapéra stb.) felállítani tilos. A készüléket csak sima, száraz, stabil és vízszintes felületre állítsa fel.
- A készüléket nem szabad bekapcsolni, ha arra a lábak nincsenek szabályszerűen felszerelve, illetve ha a készülék nem áll üzemi helyzetben.
- A készülék nyílásaiba ne dugjon be semmilyen tárgyat. Ellenkező esetben áramütés érheti, a készülék meghibásodhat, vagy akár tűz is keletkezhet.

- Használat közben a készülék körül hagyjon elegendő helyet a levegő szabad áramlásához. Használat közben a készülék előtt hagyjon 1 méter szabad helyet, a készülék mellett és mögött pedig legalább 0,5 métert.
- A készüléket függőny, vagy más éghető anyag közelében használni tilos. Használat közben a készüléket gyúlékony anyagoktól legalább 1 méter távolságban üzemeltesse.
- A készüléket ne használja olyan helyiségben, amelynek az alapterülete 6 m<sup>2</sup>-nél kisebb.



A készüléken elhelyezett jel jelentése.

**Figyelmeztetés! Nem szabad letakarni!**



**Figyelmeztetés!**

A tűz megelőzése érdekében a készüléket tilos bármilyen tárgygal letakarni.

- A hőszugárzót programozott időkapcsolós, távműködtetett vagy más hasonló aljzathoz (amely a készüléket automatikusan be tudná kapcsolni) csatlakoztatni tilos, mert a helytelenül elhelyezett vagy letakart hőszugárzó a véletlen és ellenőrizetlen bekapcsolás esetén tüzet okozhat.



**Figyelmeztetés!**

A készülék bizonyos részei a használat során erősen felforrósodnak, égési sérülést okozhatnak! Amennyiben a készülék közelében gyerekek vagy magatehetetlen személyek tartózkodnak, akkor legyen különösen óvatos a készülék használata során!

- Amennyiben a készülék körül állatok előfordulhatnak, akkor a készüléket körültekintően kell üzemeltetni.
- Ilyen esetben a bekapcsolt készüléket ne hagyja felügyelet nélkül. Amennyiben álmos vagy aludni készül, akkor a készüléket ne hagyja bekapcsolva.
- A készüléken ruhát szárítani tilos.

- A készülék kikapcsolásához a termosztát gombját fordítsa MIN állásba, és mindkét teljesítmény kapcsolót, valamint a ventilátor kapcsolót is kapcsolja le. A hálózati csatlakozódugót is húzza ki a fali aljzathból.
- A készülék tisztítása valamint áthelyezése előtt, illetve ha a készüléket hosszabb ideig nem kívánja használni, vagy azt felügyelet nélkül hagyja, akkor kapcsolja le a készüléket és a hálózati vezetékét is húzza ki az elektromos aljzathból. A készüléket működés közben mozgatni és áthelyezni tilos. A készülék tisztítása valamint áthelyezése előtt mindig várja meg a lekapcsolt készülék teljes kihűlését.
- A készüléket tartsa tisztán. A készülék tisztítását a tisztítással és karbantartással foglalkozó fejezetben leírtak szerint hajtsa végre. A készüléken a jelen útmutatóban meghatározott tisztításon kívül más karbantartást nem kell végrehajtani.
- A készüléket vízbe vagy más folyadékba mártani tilos, ellenkező esetben áramütés érheti.
- A hálózati vezetékét úgy helyezze el, hogy abban senki se botoljon meg, továbbá a hálózati vezeték nem érhet hozzá forró tárgyakhoz sem. A hálózati vezetékét ne tegye szőnyeg, futószőnyeg stb. alá.
- A hálózati csatlakozódugót tilos a vezetéknél fogva kihúzni a fali aljzathból, a művelethez a csatlakozódugót fogja meg. Ellenkező esetben a vezeték vagy az aljzat megsérülhet.
- Az áramütések megelőzése érdekében, a készülék sérült hálózati vezetékét csak márkaszerviz, vagy villanszerelő szakember cserélheti ki. A készüléket sérült hálózati vezetékkel használni tilos.
- Ha a készülék nem működik megfelelő módon, leesett vagy más módon megsérült, illetve vízbe esett, akkor azt ne használja. Az ilyen készüléket vigye márkaszervizbe ellenőrzésre vagy javításra.

- A készüléket ne próbálja saját erőből megjavítani, illetve azt bármilyen módon átalakítani. A készülék minden javítását bízza a legközelebbi márkaszervizre. A készülék illetéktelen megbontása esetén a termékhiba felelősség és a garancia megszűnik.
- A gyártó nem felel a készülék helytelen használatá miatt bekövetkezett károkért.

## A KÉSZÜLÉK RÉSZEI

- A1** Levegő kimeneti nyílások
- A2** Fogantyú a mozgathozhoz.  
A készülék két oldalán.
- A3** Fűtés és teljesítmény kapcsoló
- A4** Ventilátor kapcsoló
- A5** Termostát gomb
- A6** Ventilátor
- A7** A rács alatt található.
- A7** Lábak



### Megjegyzés

A készülékhez 4 db önmetsző csavart **A7** mellékelünk a lábak felszereléséhez.

## AZ ELSŐ HASZNÁLATBA VÉTEL ELŐTT

- A készülék első használatba vétele előtt alaposan el minden csomagolóanyagot és reklámcímét. Ellenőrizze le a készülék tartozékainak a meglétét is.
- A készülékhez az alábbiak szerint szerelje fel az **A7** lábakat.

## A LÁBAK FELSZERELÉSE A KÉSZÜLÉKRE

- A készüléket a lábak felszerelése előtt nem szabad a hálózathoz csatlakoztatni.
- A készüléket állítsa óvatosan fejre, majd a készülék két szélén, a négy darab önmetsző csavarok segítségével rögzítse az **A7** lábakat (lásd a B. ábrát). A csavarozás után ellenőrizze le az **A7** lábak megfelelő rögzítését.
- A készüléket fordítsa üzemi helyzetbe, majd egy vízszintes, stabil és száraz felületen ellenőrizze le a készülék stabilitását.



### Figyelmeztetés!

A készülék üzemi helyzetét az A. ábra mutatja. A készüléket addig nem szabad a hálózati aljzathoz csatlakoztatni, amíg a lábakat a fentiek szerint nem szerelte fel a készülékre, illetve a készüléket nem állította üzemi helyzetbe.

## A KÉSZÜLÉK HASZNÁLATA

- Az összeszerelt hősugárázó száraz és stabil, valamint sima és vízszintes felületre (pl. a padlóra) állítsa fel, egy fali aljzat közelébe. Ügyeljen arra, hogy a fent leírt biztonsági utasítások be legyenek tartva.
- A hálózati vezetéket csatlakoztassa a fali aljzathoz.
- A termostát gombot **A5**, az oramutató járásával azonos irányba fordítsa el a MAX jelig. A helyiség gyorsabb felfűtéséhez, a készüléken maximális fűtési teljesítményt kapcsoljon be. A maximális fűtési teljesítményhez mindkét kapcsolót **A3** kapcsolja be (a 750 W és az 1250 W jelre, a C. ábra szerint). Az **A3** kapcsolók bekapcsolása után a készülék fűteni kezd. A fűtést a két teljesítménykapcsolóba épített kijelző lámpa felkapcsolása is jelzi. Amennyiben nincs szükség maximális fűtési teljesítményre, akkor igény szerint (750 W vagy 1250 W) csak az egyik **A3** kapcsolót kapcsolja be.



### Megjegyzés

A készülékkel az első bekapcsolásakor, illetve hosszabb üzemeltetési szünet után, kellemetlen égett szag vagy gyenge fűtő áramlatok is lehetnek. Ez normális jelenség és rövid időn belül megszűnik.

- A helyiség kívánt hőmérsékletének az elérése után a termostátot úgy kell beállítani, hogy ezt a hőmérsékletet tartsa. Ehhez a termostát gombját **A5** forgassa el az oramutató járásával ellenkező irányba addig, amíg kattanást nem hall (a bekapcsoló **A3** kapcsolóban a lámpa elalszik). A fűtőtest kikapcsol, a készülék nem fűt. A helyiség hőmérsékletének a csökkenése esetén a termostát ismét bekapcsolja a fűtést. A beállított hőmérséklet elérése után a fűtőtest automatikusan kikapcsol. A fűtőtest be- és kikapcsolását az **A3** kapcsolókba épített kijelző lámpák be- és kikapcsolása jelzi ki.
- Amennyiben a hősugárázó fagyás elleni védelemhez kívánja használni, akkor a termostát gombját **A5** állítsa MIN állásba. A termostát úgy kapcsolja be- és ki a készülék fűtését, hogy a környező levegő hőmérséklete fagypontra felelt legyen.
- A készülékbe épített ventilátort **A6** fűtés üzemmódban, vagy fűtés nélkül is lehet használni. Az **A6** ventilátor bekapcsolásához az **A4** kapcsolót billentsen át a ventilátor jelre. Ha a készülék fűt, akkor a ventilátor **A6** áramlatja melegebb levegőt a helyiségben. A ventilátor csak addig működik, amíg a termostát ki nem kapcsolja a fűtést. Ha a fűtés kikapcsol, akkor az **A6** ventilátor is leáll. Amikor a termostát aktiválja a fűtést, a ventilátor is bekapcsol. Ha az **A3** teljesítménykapcsolók kikapcsolás állásban vannak, akkor a ventilátort **A6** önállóan is lehet használni a levegő keringtetéséhez. Ez azonban csak a kiegészítő funkciója a készüléknek. Amennyiben az **A6** ventilátor önállóan nem kapcsol be, akkor próbálja meg kissé jobbra elfordítani a termostát gombját **A5**.
- A használat befejezése után a termostát gombot **A5** fordítsa MIN állásba, mindkét **A3** kapcsolót, valamint az **A4** kapcsolót is kapcsolja le, továbbá a hálózati vezetékét is húzza ki a fali aljzathoz.

## HÓKAPCSOLÓ

- A készülékbe biztonsági kapcsoló van beépítve, amely a készüléket automatikusan lekapcsolja, ha a készülék túlmelegszik.
- Amennyiben ez bekövetkezik, akkor a hálózati vezetékét húzza ki a fali aljzathoz. Ezt követően a készüléket hagyja 15 percig hűlni.
- Az ismételt bekapcsolás előtt ellenőrizze le, hogy nincs-e a készülék valamivel letakarva.
- Amennyiben a készüléket nem tudja bekapcsolni, akkor vegye fel a kapcsolatot a márkaszervizzel.

## TISZTÍTÁS ÉS KARBANTARTÁS

- A készüléket tartsa tisztán. A készüléket rendszeresen tisztítsa meg, azon, illetve abban nem gyűlhet össze por.
- A tisztítás megkezdése előtt a készüléket kapcsolja le, és a hálózati vezetékét is húzza ki a fali aljzathoz, majd várja meg a készülék teljes lehűlését.
- A készülék tisztításához csak puha és tiszta, enyhén benedvesített ruhát használjon.
- A készülék felületéről illetve a nyílásból a port porszívóval távolítsa el.
- A tisztításhoz karcoló tisztítószereket, abrazív és agresszív anyagokat (benzint, oldószereket stb.) tartalmazó tisztítóanyagokat használni tilos. Ezek a készülék felületén maradóan sérüléseket okozhatnak.
- A készüléket és a hálózati vezetékét vízbe vagy más folyadékba mártani tilos.

## TÁROLÁS

- A készüléket használaton kívül száraz és tiszta helyen, gyerekektől elzárva tárolja. A készüléket poros helyen ne tárolja. A készülék eltárolása előtt várja meg a készülék teljes lehűlését.

## MŰSZAKI ADATOK

Névleges tápfeszültség.....	230 V
Névleges frekvencia.....	50 Hz
Névleges teljesítményfelvétel.....	2000 W
Zajszint.....	45 dB(A)

A készülék deklarált zajszintje 45 dB(A), ami „A” akusztikus teljesítménynek felel meg, 1 pW akusztikus teljesítménnyel figyelembe véve.

A szöveg és a műszaki paraméterek megváltoztatásának a joga fenntartva.

## A HASZNÁLT CSOMAGOLÓANYAGOKRA VONATKOZÓ UTASÍTÁSOK ÉS TÁJÉKOZTATÓ

A használt csomagolóanyagot az önkormányzat által kijelölt hulladékgyűjtő helyen adja le.

## AZ ELHASZNÁLÓDOTT ELEKTROMOS ÉS ELEKTRONIKUS BERENDEZÉSEK MEGSEMMISÍTÉSE

Ez a jel a terméken vagy a kísérő dokumentációban arra hívja fel a figyelmét, hogy az elektromos vagy elektronikus termék nem dobdható a háztartási hulladék közé. A megfelelő ártalmatlanításhoz és újrafelhasználáshoz a terméket kijelölt gyűjtőhelyre adja le. A termék ártalmatlanságát az EU országokban, illetve más európai országokban, hasonló termék vásárlása esetén az elhasználadott termék az üzletben is leadható.

A termék megfelelő módon történő ártalmatlanításával Ön is segíti a környezetet az értékes természeti erőforrásokat, és hozzájárul a nem megfelelő hulladék-megsemmisítés által okozott esetleges negatív környezeti és egészségügyi hatások megelőzéséhez. A további részletekről a helyi önkormányzati hivatal vagy a legközelebbi hulladékgyűjtő hely ad tájékoztatást.

Az ilyen típusú hulladékok nem megfelelő módon történő ártalmatlanítása esetén a helyi előírások értelmében bírság szabható ki.

### Az Európai Unió országában működő vállalkozások részére

Ha elektromos vagy elektronikus berendezést kíván ártalmatlanítani, akkor erre vonatkozóan kérjen információkat a termék eladójától vagy forgalmazójától.

### Ártalmatlanítás az Európai Unió országain kívül

Ez a jel az Európai Unióban érvényes. Amennyiben ezt a terméket ártalmatlanítani kívánja, akkor tájékoztatásért forduljon a termék eladóójához vagy a helyi önkormányzati hivatal illetékes osztályához.



A termék megfelel az adott termékre vonatkozó összes európai uniós műszaki és egyéb előírásnak.