



HU ■ Vízforraló, beállítható hőmérséklettel

Az eredeti útmutató fordítása

OLVASSA EL FIGYELMESEN ÉS A KÉSŐBBI FELHASZNÁLÁSOKHOZ IS ŐRIZZE MEG!

- A készüléket 8 évnél idősebb gyerekek csak a készülék használati utasítását ismerő és a készülék használatáért felelősséget vállaló személy felügyelete mellett használhatják. A készüléket 8 év feletti gyerekek csak felnőtt személy felügyelete mellett tisztíthatják. A készüléket és a hálózati vezetékét tartsa távol a 8 év alatti gyerekektől.
- A készüléket idős, testi és szellemi fogyatékos személyek, illetve a készülék használatát nem ismerő és hasonló készülék üzemeltetéseinek a tapasztalataival nem rendelkező személyek csak a készülék használati utasítását ismerő és a készülék használatáért felelősséget vállaló személy felügyelete mellett használhatják.
- A készülék nem játék, azzal gyerekek nem játszhatnak.
- A készüléket gyerekek csak felnőtt személy felügyelete mellett tisztíthatják.
- Az áramütések megelőzése érdekében, a készülék sérült hálózati vezetékét csak márkaszerviz, vagy villanyszerelő szakember cserélheti ki.
- A készüléket sérült hálózati vezetékkel használni tilos.
- A vízforralót háztartásokban, illetve a következő helyeken lehet használni:
 - konyhák, irodai és egyéb munkahelyi kiskonyhák;
 - mezőgazdasági farmok;
 - szállodai szobák és hasonló szálláshelyek szobái;
 - éjszakai szállások, teakonyhával.
- Ha a vízforralóban túl sok a víz, akkor a forrásban lévő víz kifröccsenhet.
- A vízforralót csak a készülékhez mellékelte talppal együtt használja.
- Ügyeljen arra, hogy a kanna mozgatása során a víz ne folyjon a talpon található csatlakozóba.
- Az élelmiszerekkel kapcsolatba kerülő felületeket meleg vízbe mártott puha ruhával törölje meg.

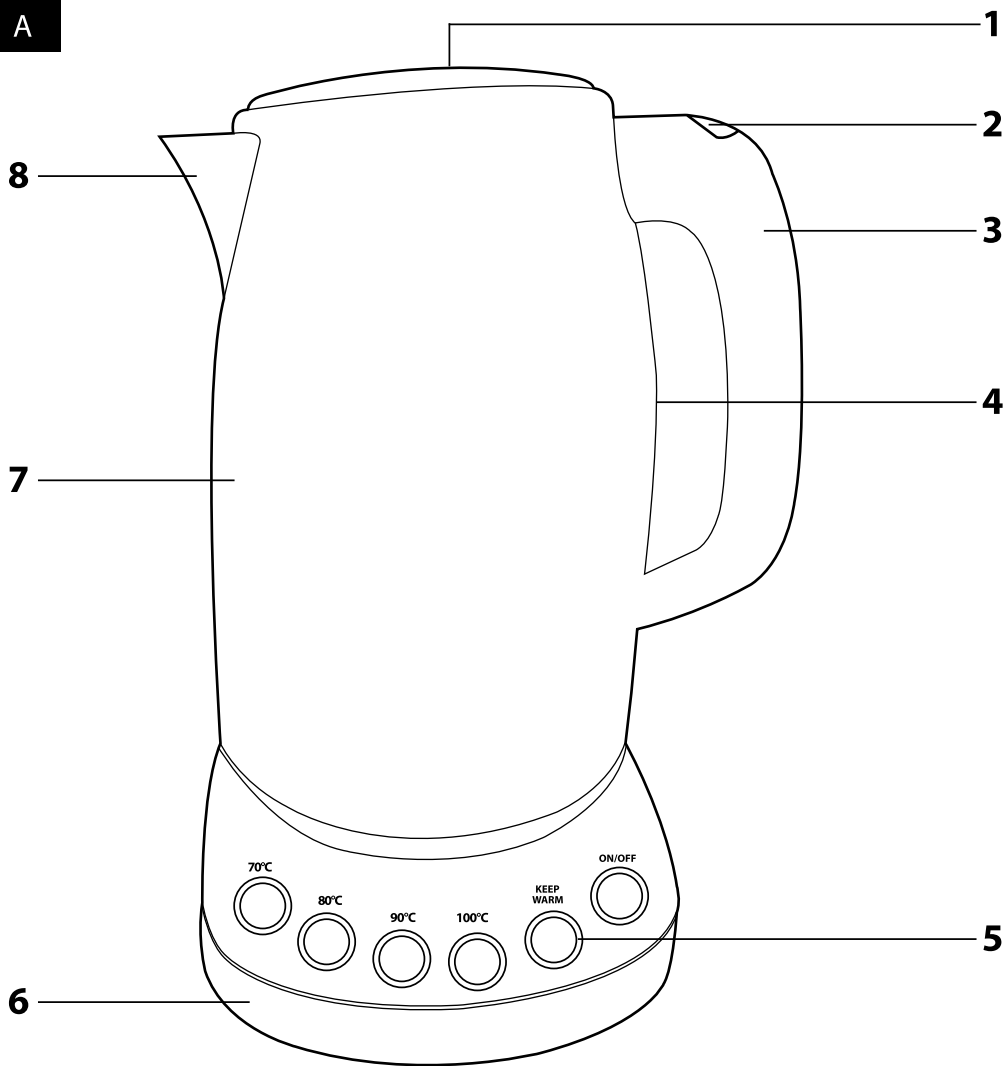


Figyelmeztetés!

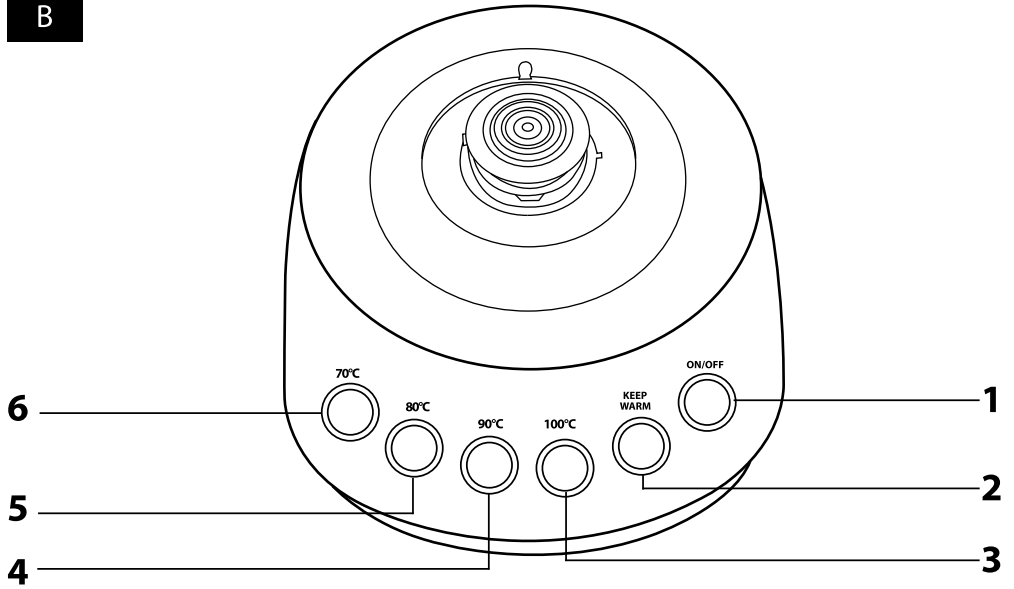
A helytelen használat sérülésekhez vezethet.

- A fűtő felület és a kanna külső felülete a használat után egy ideig még forró. Ne fogja meg a forró felületeket.
- A kannába töltsön vizet legalább a minimum jelíig, de a maximum jelnél több víz nem lehet a kannában.
- A vízforralót és a talpat vízbe, vagy más folyadékba mártani, vagy folyóvíz alatt elmosni tilos!
- A készüléket csak a típuscímkén feltüntetett tápfeszültség értékeivel megegyező elektromos hálózathoz szabad csatlakoztatni.
- A vízforralót csak előírászerűen leföldelt aljzathoz csatlakoztassa.
- A vízforralót ne helyezze le ablakpárkányra, illetve nem stabil felületre. A készüléket csak stabil, vízszintes és tiszta felületre állítsa fel.
- A készüléket ne tegye forró helyre és hőforrások közelébe, valamint ne tegye más készülékekre.
- A vízforralót fürdőkád, zuhanyozó, vagy medence közelében ne használja.
- A vízforralóban kizárólag csak tiszta ivóvizet szabad melegíteni vagy forralni. A készüléket más folyadékok és élelmiszerek felmelegítéséhez és készítéséhez használni tilos.
- A víz betöltése előtt a kannát emelje le a talpról.
- A vízforraló bekapcsolása előtt ellenőrizze le a fedél megfelelő bezárását. Ha a kannában a víz forr, akkor a fedelet ne nyissa ki.
- A vízforralót kizárólag csak a fogantyúnál megfogva emelje fel és mozgassa.
- A víz kiöntése során legyen óvatos, a kifröccsenő forró víz vagy a kiáramló gőz égési sérülést okozhat.
- Ha a készüléket már nem kívánja használni, vagy mozgatni és tisztítani szeretné, akkor a hálózati csatlakozódugót húzza ki az elektromos aljzathoz.
- A készülék tisztítását a tisztítással és karbantartással foglalkozó fejezetben leírtak szerint hajtsa végre.
- A hálózati vezetéket nem szabad a vezetéknél megfogva a fali aljzathoz kihúzni. Ellenkező esetben a vezeték vagy az aljzat megsérülhet.
- Ne próbálja megjavítani a meghibásodott vízforralót, illetve azon ne hajtson végre átalakításokat, ellenkező esetben áramütés érheti. A készülék minden javítását bízza a legközelebbi márkaszervizre. A készülék illetéktelen megbontása esetén a termékhiba felelősség és a garancia megszűnik.

A



B



Vízforraló, beállítható HU hőmérséklettel Használati útmutató

- A készülék első használatba vétele előtt olvassa el a használati útmutatót, akkor is, ha hasonló készülékek használatát már ismeri. A készüléket a jelen használati útmutatóban leírtak szerint használja. A használati útmutatót őrizze meg, később is szüksége lehet rá.
- Legalább a termékhiba felelősség (illetve garancia) időtartama alatt javasoljuk az eredeti csomagolás (kartondoboz és egyéb csomagolóanyagok), a pénztári bizonylat, a termékhiba felelősségre vonatkozó gyártói nyilatkozat vagy a garanciával megőrzését. Javasoljuk, hogy szállítás esetén a készüléket az eredeti dobozába csomagolja vissza.

A VÍZFORRALÓ RÉSZEI

- A1** Fedél
- A2** Fedélynyitó gomb
- A3** Fogantyú
- A4** Vízsztint kijelző
- A5** Talp, középcsatlakozóval

- A6** Működtető panel
- A7** Rozsdamentes kanna
- A8** Kiöntő csőr

A MŰKÖDTETŐ PANELE RÉSZEI

- B1** ON / OFF (be / ki) kapcsoló gomb
- B2** KEEP WARM (melegen tartás) üzemmód gomb
- B3** 100 °C-os vízhőmérséklet gomb
- B4** 90 °C-os vízhőmérséklet gomb
- B5** 80 °C-os vízhőmérséklet gomb
- B6** 70 °C-os vízhőmérséklet gomb

AZ ELSŐ HASZNÁLATBA VÉTEL ELŐTT

- A vízforralóról és a talpról **A5** távolítsa el minden csomagolóanyagot.
- A vízforralóba a maximum jelig töltsön tiszta vizet. A vizet forralja fel majd öntse ki. Ezt a műveletet 2-3-szor ismételje meg.
- Ezzel a vízforraló használatra kész.



Megjegyzés

A víz felforralását lásd, „A vízforraló használatát” fejezetben.

A VÍZFORRALÓ HASZNÁLATA

- A hálózati vezetékétől annyit térkerjen le, hogy az elérje a fali aljzatot, majd a vezetékét nyomja bele a talpban **A5** található rögzítő horonyba. A talpat **A5** stabil, vízszintes és tiszta felületre helyezze le.
- A fedél **A1** kinyitásiához nyomja meg az **A2** gombot. A vízforralóba töltsön anyyi vizet, amennyi a meleg ital elkészítéséhez szükséges. Zárja le a fedelet **A1**.



Figyelmeztetés!

A vízszint legalább az alsó (minimum) jelet érje el (0,5 l), és nem lehet magasabban a maximum jelnél (1,7 l). A kannában nem szabad akkor vizet tölteni, ha a kanna a talpon **A5** áll.

- A vízforralót tegye a talpra **A5**. A hálózati vezeték csatlakozódugóját dugja az elektromos aljzatba. Sipszó hallatszik.
- Nyomja meg az ON/OFF gombot **B1**, a készülék 100°C-ra melegíti fel a vizet (felforralja a kanna tartalmát).



Figyelmeztetés!

A vízforralót víz nélkül ne kapcsolja be! A vízforraló helytelen használata a készülék élettartamának a lerövidülését okozhatja. Ha a vízforralót véletlenül víz nélkül kapcsolja be, akkor a beépített termosztát egy bizonyos hőmérséklet elérése után automatikusan lekapcsolja a készüléket. A vízforralót csak néhány perces szünet után, a fűtéstet tartalmazó fenék megfelelő lehűlését követően lehet ismétlenül bekapcsolni.

- A víz felforralása után sipszó hallatszik, a készülék automatikusan lekapcsol.



Megjegyzés

A vízforraló működését bármikor le lehet kapcsolni, ehhez nyomja meg az ON/OFF gombot **B1**.

- A felforralt vizet töltsd az odakészített edénybe vagy csészébe. Ügyeljen arra, hogy a vízforralót csak függőleges helyzetben mozgassa, különösen akkor, ha a abban a maximum jelig töltött vizet.
- Ha a vízforralóba ismét vizet kívánt tölteni, akkor a fedél **A1** felhajtása során ügyeljen arra, hogy a hirtelen kiáramló gőz ne okozzon égési sérülést.
- Használat után a hálózati vezetékét húzza ki a fali aljzatból. A vízforralóból öntse ki a vizet és hagyja kihűlni.

Vízmelegítés beállított hőmérsékletre

- A vízforralóval meghatározott hőmérsékletre is lehet vizet melegíteni, a készülék 70 °C és 100 °C között állítható be. Nyomja meg a kívánt vízhőmérséklet gombot (**B3** – **B6**), majd az ON/OFF **B1** gombot. A vízforraló a beállított hőmérsékletre melegíti fel a vizet. A beállított hőmérséklet gombjában a kijelző a melegítés egész ideje alatt világít.

- Amikor a víz hőmérséklete eléri a beállított értéket, akkor sipszó hallatszik és a készülék lekapcsol. A beállított hőmérséklet kijelzője is kikapcsol.



Figyelmeztetés!

A vízforraló nincs kalibrálva, ezért kutatási és laboratóriumi célokra nem használható. A beállított hőmérséklet ± 5 °C-kal eltérhet a tényleges hőmérséklettől.

Keep Warm (melegen tartás) funkció

- Előbb állítsa be a kívánt vízhőmérsékletet, majd nyomja meg a Keep Warm gombot **B2**. A víz melegítéséhez még nyomja meg az ON/OFF **B1** gombot is. A vízforraló a beállított hőmérsékletre melegíti fel a vizet.
- A Keep Warm (melegen tartás) funkciót a **B2** gomb megnyomásával bármikor be lehet kapcsolni (a víz melegítése közben).
- Amikor a víz hőmérséklete eléri a beállított értéket, akkor sipszó hallatszik és a készülék átkapcsol Keep Warm (melegen tartás) üzemmódba.
- A Keep Warm funkció maximum 2 órán keresztül (vagy a kanna talpról való leemeléséig) tartja a beállított a hőmérsékleten a kannában található vizet. Ezt követően a vízforraló lekapcsol.



Megjegyzés

Keep Warm üzemmódban a készülék ki- és bekapcsol, hogy a beállított hőmérsékletre melegítse fel ismét a vizet (ha az kissé lehűl). Ez normális jelenség.

Figyelmeztetés!

Biztonsági okokból nem lehet a Keep Warm funkciót 100 °C-os hőmérsékletre beállítani. Ha ehhez a hőmérsékletre rendelté hozzá a Keep Warm funkciót, akkor a készülék és a felhasználó védelme érdekében, a készülék csak 90°C-os vízhőmérsékletet fog tartani.

TISZTÍTÁS ÉS KARBANTARTÁS

- A tisztítás megkezdése előtt a vízforralót kapcsolja le, a hálózati vezetékét húzza ki a fali aljzatból, és várja meg a készülék teljes lehűlését.
- A vízforraló külső felületét mosogatószerez vízzel mottott és jól kicsavart ruhával törölje meg. A mosogatószerez vizet tiszta és puha, valamint száraz ruhával törölje le a vízforraló felületéről.
- A talpat **A5** kizárólag csak száraz ruhával szabad megtörölni.
- A tisztításhoz vegyi és karcoló anyagokat, vagy oldó- és higító szereket használni tilos.



Figyelmeztetés!

A vízforralót, a talpat, és a hálózati vezetékét vízbe vagy más folyadékba mártani tilos! Ellenkező esetben áramütés érheti!

A vízkölerakódások eltávolítása

A vízforraló használati gyakoriságától függően a vízforralóban lerakódhat vízkövet rendszeresen távolítsa el, ellenkező esetben a vízkő rontja a készülék hatékonyságát és lerövidíti a készülék élettartamát is. Normál használat esetén (naponta 3-5-ször) a javasoljuk a vízforraló tisztítását:

- havonta 1-szer, ha a csapvíz nagyon kemény;
 - két-három havonta 1-szer, ha a csapvíz közepesen kemény (vagy lágy).
- A vízkő eltávolításához használjon:
- 8%-os (villágos) háztartási ecetet. A kannában töltsön 1 l vizet és ¼ l ecetet. Az ecetes oldatot forralja fel és hagyja a kannában 2 órán keresztül. A kannából öntse ki az ecetes vizet, és az újbóli használatba vétel előtt a vízforralóban forraljon 4-szer vagy 5-ször tiszta vizet
 - citromsavat. A vízforralóba öntsön 1 l vizet, majd forralja fel. A felforralt vízbe tegyen 30 g citromsavat, keverje össze és hagyja a vízforralóban kb. 30 percig. A kannából öntse ki az ecetes vizet, és az újbóli használatba vétel előtt a vízforralóban forraljon 4-szer vagy 5-ször tiszta vizet

Tárolás

Ha a vízforralót hosszabb ideig nem kívánja használni, akkor a hálózati vezetékét húzza ki a fali aljzatból és várja meg a készülék lehűlését. A készüléket a fentiek szerint tisztítsa meg.

A tárolás előtt a készüléket tisztítsa meg és szárítsa meg.

A készüléket száraz, tiszta és szellőztetett, extrém hőmérsékletektől, gyerekektől és háziállatoktól védett helyen tárolja.

MŰSZAKI ADATOK

Névleges feszültség.....	220 – 240 V~
Névleges frekvencia.....	50/60 Hz
Névleges teljesítményfelvétel.....	1850 – 2200 W
Térfogat.....	1,7 l

A szöveg és a műszaki paraméterek megváltoztatásának a joga fenntartva.

A HASZNÁLT CSOMAGOLÓANYAGOKRA VONATKOZÓ UTASÍTÁSOK ÉS TÁJÉKOZTATÓ

A használt csomagolóanyagot az önkormányzat által kijelölt hulladékgyűjtő helyen adja le.

AZ ELHASZNÁLÓDOTT ELEKTROMOS ÉS ELEKTRONIKUS BERENDEZÉSEK MEGSEMMISÍTÉSE



Ez a jel a terméken vagy a kísérő dokumentációban arra hívja fel a figyelmét, hogy az elektromos vagy elektronikus termék nem dobható a háztartási hulladék közé. A megfelelő ártalmatlanításhoz és újrafelhasználáshoz a terméket kijelölt gyűjtőhelyen adja le. A fentiek alternatívájaként az EU országaiban, illetve más európai országokban, hasonló termék vásárlása esetén az elhasználdott termék az üzletben is leadható.

A termék megfelelő módon történő ártalmatlanításával Ön is segíti megőrizni az értékes természeti erőforrásokat, és hozzájárul a nem megfelelő hulladék-megsemmisítés által okozott esetleges negatív környezeti és egészségügyi hatások megelőzéséhez. A további részletekről a helyi önkormányzati hivatal vagy a legközelebbi hulladékgyűjtő hely ad tájékoztatást.

Az ilyen típusú hulladékok nem megfelelő módon történő ártalmatlanítása esetén a helyi előírások értelmében bírság szabható ki.

Az Európai Unió országaiban működő vállalkozások részére

Ha elektromos vagy elektronikus berendezést kíván ártalmatlanítani, akkor erre vonatkozóan kérjen információkat a termék eladójától vagy forgalmazójától.

Ártalmatlanítás az Európai Unió országain kívül

Ez a jel az Európai Unióban érvényes. Amennyiben ezt a terméket ártalmatlanítani kívánja, akkor tájékoztatásért forduljon a termék eladójához vagy a helyi önkormányzati hivatal illetékes osztályához.



A termék megfelel az adott termékekre vonatkozó összes európai uniós műszaki és egyéb előírásnak.