

# Elektromos gyorsforraló

Használati útmutató

HU



## SENCOR®

SWK 1501GR / SWK 1502BL / SWK 1503OR  
SWK 1504RD / SWK 1505VT / SWK 1506YL  
SWK 1507TQ

**Az eredeti útmutató fordítása**

A termék első használata előtt olvassa el a használati útmutatót, akkor is, ha hasonló termékek használatát már ismeri. Csak az ebben a használati útmutatóban leírtaknak megfelelően használja a készüléket. Őrizze meg a használati útmutatót, később is szüksége lehet rá.

Javasoljuk, hogy legalább a jótállás idejére őrizze meg a termék eredeti dobozát, csomagolását, pénztárbizonylatát és jótállási jegyét. Szállításkor csomagolja a készüléket vissza a gyártó eredeti dobozába.

HU-1

## TARTALOM

FONTOS BIZTONSÁGI UTASÍTÁSOK .....	3
A GYORSFORRALÓ LEÍRÁSA .....	6
AZ ELSŐ HASZNÁLAT ELŐTT .....	7
A GYORSFORRALÓ HASZNÁLATA .....	7
TISZTÍTÁS ÉS KARBANTARTÁS .....	7
MŰSZAKI ADATOK.....	8
UTASÍTÁSOK ÉS TÁJÉKOZTATÓ A HASZNÁLT CSOMAGOLÓANYAGOKRA VONATKOZÓAN.....	8
HASZNÁLT ELEKTROMOS ÉS ELEKTRONIKUS BERENDEZÉSEK MEGSEMMISÍTÉSE.....	8

## **FONTOS BIZTONSÁGI UTASÍTÁSOK OLVASSA EL FIGYELMESEN ÉS A KÉSŐBBI FELHASZNÁLÁSOKHOZ IS ŐRIZZE MEG! ÁLTALÁNOS FIGYELMEZTETÉSEK**

- A készüléket 8 évnél idősebb gyerekek, idős, testi és szellemi fogyatékos személyek, illetve a készülék használatát nem ismerő és hasonló készülék üzemeltetéseinek a tapasztalataival nem rendelkező személyek csak a készülék használati utasítását ismerő és a készülék használatáért felelősséget vállaló személy felügyelete mellett használhatják.
- A készüléket 8 év feletti gyerekek csak felnőtt személy felügyelete mellett tisztíthatják.
- A készüléket és a hálózati vezetékét tartsa távol a 8 év alatti gyerekektől.
- A készülék nem játék, azzal gyerekek nem játszhatnak.
- A sérült hálózati vezetékét csak szakszerviz, vagy villanszerelő szakember cserélheti ki. Ellenkező esetben áramütés érheti. A készüléket sérült hálózati vezetékkel használni tilos.
- A készüléket háztartásokban, illetve a következő helyeken lehet használni:
  - konyhák, irodai és egyéb munkahelyi kiskonyhák;
  - mezőgazdasági üzemek;
  - szállodák, motelek és más szálláshelyek;

- turistaszállások, és egyéb jellegű szállások.
- A készüléket vízbe vagy más folyadékba mártani, vagy folyóvíz alatt elmosni tilos.
- Ha a vízforralóban túl sok a víz, akkor a forrásban lévő víz kifröccsenhet.



## **Figyelmeztetés!**

Üzemeltetés és a víz forrása közben a fedelet ne nyissa ki.

- Ügyeljen arra, hogy a csatlakozódugóra vagy a fali aljzatra ne fröccsenjen víz, illetve ne áramoljon forró gőzakészülékből. Amennyiben ez mégis bekövetkezik, akkor az adott hálózati ág kismegszakítóját kapcsolja le, és várja meg a csatlakozódugó vagy fali aljzat tökéletes megszáradását.
- Az élelmiszerekkel kapcsolatba kerülő felületeket a használati útmutatóban leírtak szerint tisztítsa meg.



## **Figyelmeztetés!**

A helytelen használat súlyos sérülésekhez vezethet!

- A készülék nagy része a kikapcsolás után is forró.

## ELEKTROMOS BIZTONSÁG

- A vízforralót csak a típuscímékén feltüntetett tápfeszültség értékeivel megegyező elektromos hálózathoz szabad csatlakoztatni.
- A vízforralót csak szabályszerűen leföldelt aljzathoz csatlakoztassa.



### Figyelmeztetés!

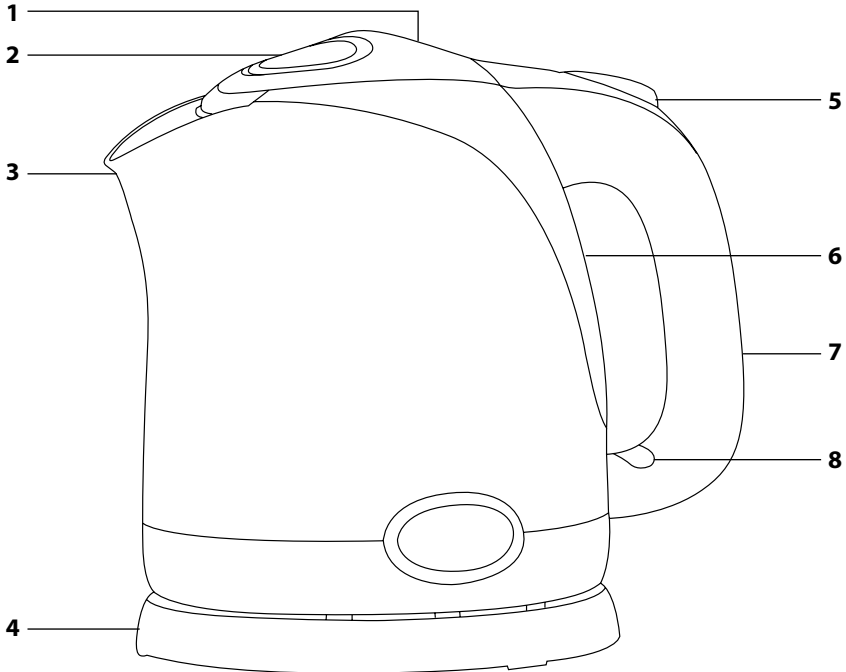
A vízforralót nem szabad időkapcsolóval vagy más készülékkel vezérelt (távírányított) konnektorhoz csatlakoztatni.

- A vízforralót fürdőkád, zuhanyozó, vagy medence közelében ne használja.
- A vízforralót és a talpat vízbe, vagy más folyadékba mártani, vagy folyóvíz alatt elmosni tilos!
- Ha a vízforralót már nem kívánja használni, vagy mozgatni és tisztítani szeretné, akkor a hálózati csatlakozódugót előbb húzza ki az elektromos aljzathoz.
- Ügyeljen arra, hogy a hálózati vezeték csatlakozódugóját ne érje víz vagy nedvesség.
- Ügyeljen arra, hogy a kanna mozgatása során a víz ne folyjon a talpon található csatlakozóba.
- A hálózati vezetékre ne helyezzen rá nehéz tárgyakat. A hálózati vezeték nem lóghat le az asztalról (munkalapról) és nem érhet hozzá éles vagy forró tárgyakhoz.
- A hálózati vezetéket a vezetéknél megfogva nem szabad a fali aljzathoz kihúzni. A hálózati vezeték vagy a fali aljzat megsérülhet. Ehhez a művelethez a vezeték csatlakozódugóját fogja meg.
- A sérült hálózati vezetéket csak szakszervíz, vagy villanyszerelő szakember cserélheti ki. Ha a vízforraló hálózati vezetéke vagy csatlakozódugója sérült, akkor a készüléket használni tilos.
- Ne próbálja megjavítani a meghibásodott vízforralót, illetve azon ne hajtson végre átalakításokat, ellenkező esetben áramütés érheti. A készülék minden javítását bízza a legközelebbi márkaszervizre. A készülék megbontása vagy szakszerűtlen javítása esetén a garancia érvényét veszti.

## BIZTONSÁGOS HASZNÁLAT

- A vízforralót ne helyezze le ablakpárkányra, illetve nem stabil felületre. A vízforralót mindig csak vízszintes, száraz és stabil felületre állítsa fel.
- A vízforralót kizárólag csak a készülékhez mellékelt talppal együtt használja. A talpat más típusú vízforralóhoz használni tilos.
- A vízforralóban kizárólag csak vizet forraljon fel.
- A vízforraló rendelkezik víz nélküli bekapcsolás elleni védelemmel, ennek ellenére a vízforralót víz nélkül ne próbálja meg bekapcsolni. A vízforraló helytelen használata az élettartam csökkenését okozhatja.
- A víz betöltése előtt a kannát emelje le a talpról.
- A vízforraló bekapcsolása előtt ellenőrizze le a fedél megfelelő bezárását. Ha a kannában a víz forr, akkor a fedelet ne nyissa ki.
- A víz felforralása közben a készülék külső burkolata is felmelegszik. Ne fogja meg a forró felületeket. Égési sérüléseket szenvedhet. A vízforralót kizárólag csak a fogantyúnál megfogva emelje fel és mozgassa.
- A víz forralása és a hőmérsékleten tartás (típusfüggő funkció) közben a készülékben ne legyen semmilyen konyhai eszköz sem (pl. merőkanál, fakanál stb.).
- Legyen különösen óvatos, amikor a forró vízzel teli készüléket mozgatja.
- A víz forralása során legyen óvatos, a kiforrócsenő forró víz vagy a kiáramló gőz égési sérülést okozhat.
- A vízforralót ne tegye forró helyre (nyílt láng vagy más hőforrások közelébe), illetve gáz- vagy elektromos tűzhelyre.
- A készülék tisztítását a tisztítással és karbantartással foglalkozó fejezetben leírtak szerint hajtja végre.
- Ha a vízforraló nem működik megfelelő módon, leesett vagy más módon megsérült, illetve vízbe esett, akkor azt ne használja. Az ilyen készüléket vigye márkaszervizbe ellenőrzésre vagy javításra.

## A GYORSFORRALÓ LEÍRÁSA

**A****A1** Fedő**A2** Biztonsági fedőzáró**A3** Kiöntőnyílás benne kivehető szűrővel**A4** Talp középső konnektorral**A5** I/O kapcsoló (bekapcs/kikapcs)**A6** Vízjelzés**A7** Fogantyú**A8** Bekapcsolás kontrollfény

# Elektromos gyorsforraló

SWK 1501GR / SWK 1502BL / SWK 1503OR / SWK 1504RD / SWK 1505VT / SWK 1506YL / SWK 1507TQ

PH

## ELSŐ HASZNÁLAT ELŐTT

1. A gyorsforralóról és talpáról szedjen le minden csomagolóanyagot.
2. A gyorsforralót tölts fel tiszta vízzel a maximum jelzésig. A vizet forralja föl és a gyorsforralót üritse ki. Ezt 2–3-szor ismétlje meg.



### Megjegyzés:

A víz forralásához a gyorsforralóban a Gyorsforraló használata fejezet utasításai szerint járjon el.

3. A gyorsforraló most használatra kész meleg italok stb. készítéséhez.

## A GYORSFORRALÓ HASZNÁLATA

1. Tekerjen le megfelelő hosszúságú hálózati vezetékét. A hálózati kábelt nyomja a talp hornyába. A talpat egyenes, száraz, tiszta és stabil helyre tegye le.
2. A kannába engedjen annyi vizet, amennyit szeretne felforralni. A kannát a kiöntőnyíláson keresztül, vagy a fedő kinyitása után töltheti meg vízzel. A fedő kinyitásához nyomja le a a biztonsági fedőzárót **A2** a fogantyú felé. A víz szintjének legalább a minimum jelzésig (0,5 l) kell érnie és nem lépheti túl a maximum jelzést (1,5 l).



### Vigyázat!

A gyorsforralót ne tölts meg vízzel úgy, hogy az még a talpon van.  
A túltöltött kannából a forró víz kifröccsenhet!

3. A gyorsforralót tegye a talpra. A tápkábel dugóját szúrja a hálózati aljzatba. A forralás megkezdése előtt a fedőt zárja le.
4. A gyorsforralót hozza működésbe a kapcsoló I (bekapcs) helyzetbe kapcsolásával. Kivilágítódik a bekapcsolás kontrollfény.



### Figyelmeztetés:

A gyorsforralót ne indítsa el üresben. A gyorsforraló helytelen használatával csökkenti annak élettartamát. Ha véletlenül a gyorsforralót víz nélkül kapcsolja be, a termosztát bizonyos hőfok után önműködően kikapcsolja a kontrollfény kialszik. A gyorsforraló néhány perc után újra indítható, amint az kihűl.

5. Amint felforr a víz, a gyorsforraló önműködően kikapcsol és a bekapcsolás kontrollfény kialszik. Mielőtt levénné a gyorsforralót a talpról, győződjön meg arról, hogy tényleg kikapcsolt-e a készülék. Ha nem történik meg az önműködő kikapcsolás, a gyorsforralót kapcsolja ki kézíleg a kapcsoló 0 (kikapcs) helyzetbe kapcsolásával.



### Megjegyzés:

A gyorsforraló bármikor kikapcsolható a kapcsoló 0 (kikapcs) helyzetbe kapcsolásával.

6. A felforrt vizet öntse az előkészített edénybe vagy csészébe. Ügyeljen arra, hogy a gyorsforraló áthelyezésénél vízszintes helyzetben legyen, különösen akkor, ha a maximum jelzésig meg van töltve. Ha ki akarja nyitva a fedőt a gyorsforraló újabb megtöltéséig, előbb teljesen üritse ki, hogy ne gőzölje le a felszabaduló pára.
7. Használat után húzza ki a villanyhálózathatól. A gyorsforralót üritse ki és hagyja kihűlni.

## TISZTÍTÁS ÉS KARBANTARTÁS

### A szűrő tisztítása

- A kivethető szűrő a vízkő-lerakódások felfogására szolgál, hogy ne kerüljenek az elkészített italba. A szűrőt rendszeresen tisztítsa tiszta folyó víz alatt finom nylon kefe használatával, vagy merítse néhány órára ecet és víz oldatába (ajánlott arány 1:2). A oldatból kivétel után a szűrőt mossa el tiszta folyó víz alatt.

# Elektromos gyorsforraló

SWK 1501GR / SWK 1502BL / SWK 1503OR / SWK 1504RD / SWK 1505VT / SWK 1506YL / SWK 1507TQ

## A gyorsforraló tisztítása

- A gyorsforraló belsejében lerakódott vízkövet rendszeresen távolítsa el a használat gyakorisága szerint. A gyorsforraló szokványos használata mellett (3–5-ször naponta) javasolt a vízkövet eltávolítani:
  - 1-szer havonta kemény és nagyon kemény víz esetén;
  - 1-szer két-három havonta lágy és közepesen kemény víz esetén.
- A vízkő eltávolításához használható:
  - 8% fehér ecet, kereskedelemben kapható. A gyorsforralóba töltsön ½ l ecetet, és forralás nélkül hagyja állni 2 órán keresztül. Ezt követően a gyorsforralót ürítse ki, újabb használat előtt 4–5-ször forraljon tiszta vizet, és öntse ki.
  - citromsót. A gyorsforralóban forraljon fel ½ l vizet, majd abba szórjon 30 g citromsót, és hagyja állni kb. 30 percig. Ezt követően a gyorsforralót ürítse ki, újabb használat előtt 4–5-ször forraljon tiszta vizet, és öntse ki.
- A gyorsforraló külső felületét száraz ronggyal, vagy semleges mosogatószer enyhe vizes oldatába mártott ronggyal törölje meg. A tisztítószer alkalmazása után törölje meg enyhén nedves tiszta ronggyal, majd törölje szárazra.
- A talp tisztításához csak száraz rongyot használjon.
- A gyorsforraló és tartozékai tisztításához ne használjon karcoló tisztítószeret, benzint, oldószereket stb.

## MŰSZAKI ADATOK

Névleges feszültség .....	230 V
Névleges frekvencia .....	50 Hz
Névleges fogyasztás .....	2000 W
Kapacitás .....	1,5 l

A szöveg és a műszaki paraméterek megváltoztatásának joga fenntartva.

## A HASZNÁLT CSOMAGOLÓANYAGOKRA VONATKOZÓ UTASÍTÁSOK ÉS TÁJÉKOZTATÓ

A használt csomagolóanyagot az önkormányzat által kijelölt hulladékgyűjtő helyen adja le.

### AZ ELHASZNÁLÓDOTT ELEKTROMOS ÉS ELEKTRONIKUS BERENDEZÉSEK MEGSEMISÍTÉSE



Ez a jel a terméken vagy a kísérő dokumentációban arra hívja fel a figyelmét, hogy az elektromos vagy elektronikus termék nem dobható a háztartási hulladék közé. A megfelelő ártalmatlanításhoz és újrafelhasználáshoz a terméket kijelölt gyűjtőhelyen adja le. A fentiek alternatívájaként az EU országokban, illetve más európai országokban, hasonló termék vásárlása esetén az elhasználatott termék az üzletben is leadható.

A termék megfelelő módon történő ártalmatlanításával Ön is segíti megőrizni az értékes természeti erőforrásokat, és hozzájárul a nem megfelelő hulladék-megsemmisítés által okozott esetleges negatív környezeti és egészségügyi hatások megelőzéséhez. A további részletekről a helyi önkormányzati hivatal vagy a legközelebbi hulladékgyűjtő hely ad tájékoztatást.

Az ilyen típusú hulladékok nem megfelelő módon történő ártalmatlanítása esetén a helyi előírások értelmében bírság szabható ki.

#### Az Európai Unió országában működő vállalkozások részére

Ha elektromos vagy elektronikus berendezést kíván ártalmatlanítani, akkor erre vonatkozóan kérjen információkat a termék eladójától vagy forgalmazójától.

#### Ártalmatlanítás az Európai Unió országain kívül

Ez a jel az Európai Unióban érvényes. Amennyiben ezt a terméket ártalmatlanítani kívánja, akkor tájékoztatásért forduljon a termék eladójához vagy a helyi önkormányzati hivatal illetékes osztályához.



A termék megfelel az adott termékekre vonatkozó összes európai uniós műszaki és egyéb előírásnak.