

Elektromos szeletelő

Használati útmutató

UH



SENCOR®

SFS 1000WH / SFS 1001GR

SFS 1070WH / SFS 1071GR

A termék első használata előtt olvassa el a használati útmutatót, akkor is, ha hasonló termékek használatát már ismeri. Csak az ebben a használati útmutatóban leírtaknak megfelelően használja a készüléket. Őrizze meg a használati útmutatót, később is szüksége lehet rá.

Javasoljuk, hogy legalább a jótállás idejére őrizze meg a termék eredeti dobozát, csomagolását, pénztárbizonylatát és jótállási jegyét. Szállításkor csomagolja a készüléket vissza a gyártó eredeti dobozába.

HU-1

TARTALOM

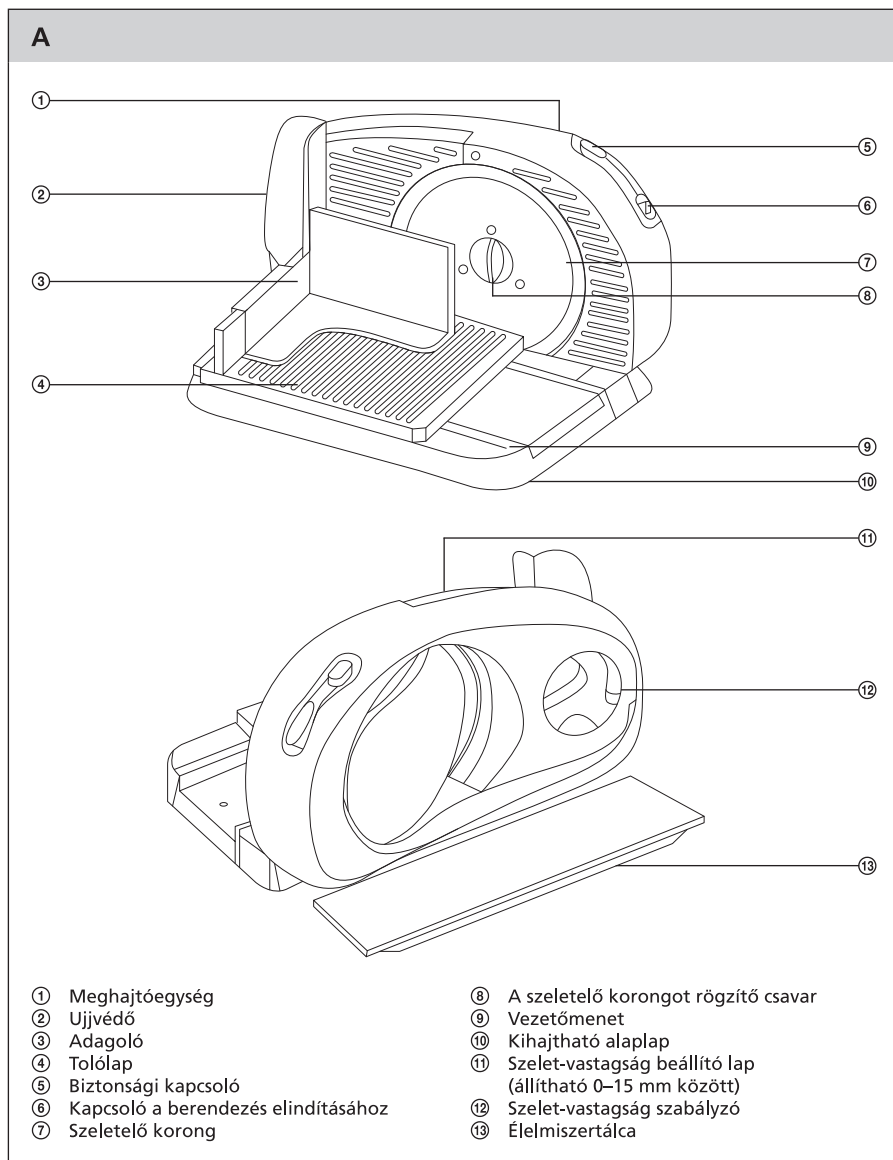
FONTOS BIZTONSÁGI UTASÍTÁSOK	3
AZ ELEKTROMOS SZELETELŐ LEÍRÁSA	4
AZ ELSŐ HASZNÁLAT ELŐTT	5
AZ ELEKTROMOS SZELETELŐ ÖSSZEÁLLÍTÁSA	5
AZ ELEKTROMOS SZELETELŐ HASZNÁLATA	6
TISZTÍTÁS ÉS KARBANTARTÁS	8
TÁROLÁS	8
MŰSZAKI ADATOK	8
UTASÍTÁSOK ÉS TÁJÉKOZTATÓ A HASZNÁLT CSOMAGOLÓANYAGOKRA VONATKOZÓAN	9
HASZNÁLT ELEKTROMOS ÉS ELEKTRONIKUS BERENDEZÉSEK MEGSEMISÍTÉSE	9

FONTOS BIZTONSÁGI UTASÍTÁSOK

FIGYELMESEN OLVASSA EL ÉS ŐRIZZE MEG KÉSŐBBI FELHASZNÁLÁS CÉLJÁBÓL.

- Ezt a berendezést csökkentett fizikai, szellemi vagy mentális képességű vagy korlátozott tapasztalatú és tudású személyek csak akkor használhatják, ha felügyelet alatt vannak vagy ismertették velük a berendezés biztonságos használatát és megértették a használatából adódó kockázatokat.
- Ezt a berendezést gyerekek nem használhatják és nem játszhatnak vele. A berendezést és a tápkábelt tartsa gyermekektől távol.
- A berendezés hálózatra csatlakoztatása előtt győződjön meg, hogy a címkén jelzett feszültség megfelel a hálózati feszültségnek.
- Sose használjon olyan tartozékot, amit nem a készülékhez kapott vagy a gyártó nem említi e készülék támogatott tartozékai közt.
- A berendezés rendeltetése a háztartási felhasználás.
- A készüléket ne használja ipari környezetben, se kint!
- A berendezést ne helyezze ablakpárkányra vagy nem stabil felületre. A berendezést mindig egyenes, száraz és stabil felületre tegye.
- A berendezést ne helyezze nyílt láng vagy olyan készülékek közelébe, ami hőforrás.
- Ügyeljen rá, hogy a hálózati kábel csatlakozóját ne érje víz.
- Soha se mossa folyó víz alatt, ne is merítse vízbe vagy más folyadékba.
- A készüléket élelmiszer szeletelésére használja kemény pékáru, fagyaszott élelmiszer, műanyag vagy alumínium fóliában levő élelmiszer, csontos hús, keményhéjú gyümölcs stb. kivételével.
- Minden használat előtt győződjön meg, hogy a szeletelő korong jól van a berendezésre erősítve.
- Az élelmiszerek a szeletelőhöz nyomásához kizárólag azt az adagolót használja, amit a berendezéssel kapott.
- Ne érintse a forgó szeletelő korongot.
- Ha az élelmiszerek a szeletelő korongra ragadnak, tisztítsa meg műanyag törlőkendővel. Tisztítás előtt a készüléket előbb kapcsolja ki és húzza ki a hálózatról.
- A vastagság-beállító lap és a szeletelő korong közé ne tegye az ujjait, se más tárgyakat, mint pl. kés, villa stb.
- Az élelmiszerek elvétele előtt győződjön meg, hogy a korong teljesen leállt.
- Ne lépje túl a maximum működtetési időt, ami 5 perc. 5 másodperces működés után hagyja a készüléket 15 percig nyugalomban.
- A készüléket mindig áramtalanítsa, ha nem használja és ha felügyelet nélkül hagyja, szerelés, szétszerelés vagy tisztítás előtt.
- Ne a tápkábelnél fogva húzza ki a hálózati aljzatról. Ezzel megsérülhet a tápkábel vagy a csatlakozó. A tápkábel villásdugóját fogva húzza ki a berendezést a hálózatról.
- A szeletelő korong kezelésénél fokozott óvatossággal járjon el, hogy ne történjen sérülés.
- Ha a tápkábel megsérült, kicserélését bizza szakszervizre. Sérült hálózati kábellel vagy villásdugóval rendelkező készüléket tilos használni.
- Áramütés veszélyének elkerülése érdekében ne kísérelje meg a berendezést maga javítani vagy bármilyen módon módosítani. A készülék mindennemű javítását és beállítását bizza szakszervizre. A jótállási idő érvényessége alatt a berendezésbe való beavatkozással elveszítheti a jótállási teljesítésre vonatkozó jogát.

AZ ELEKTROMOS SZELETELŐ LEÍRÁSA



Elektromos szeletelő

SFS 1000WH / SFS 1001GR / SFS 1070WH / SFS 1071GR

PH

ELSŐ HASZNÁLAT ELŐTT

- 1) Csomagolja ki a készüléket és a tartozékokat.
- 2) Tartozékok (leszerelt szeletelő korong A⑦, tolólap A④, adagoló A③, ujjvédő A② és élelmiszertálca A⑬), ami érintkezésbe kerül az élelmiszerral, mossa meg meleg vízzel mosogatószer használatával. Majd öblítse le folyó vízzel és jól szárítsa meg. A szeletek vastagságát beállító lapot A⑪ törölje meg nedves ronggyal és azután törölje szárazra.

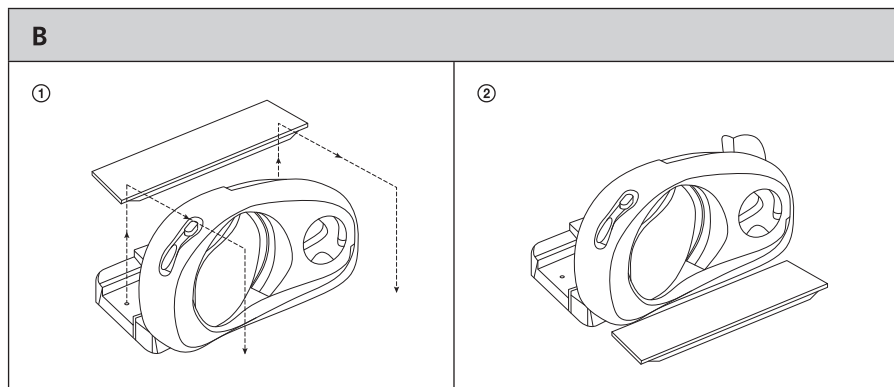


Figyelem:

A szeletelő korong A⑦ kezelésénél fokozott óvatossággal járjon el, hogy ne történjen sérülés.

AZ ELEKTROMOS SZELETELŐ ÖSSZEÁLLÍTÁSA

- 1) A szeletelőt tegye egyenes, száraz felületre, mint pl. konyhai munkalap.
- 2) Az alaplapot A⑩ hajtsa vízszintes helyzetbe, húzza ki belőle az élelmiszertálcát A⑬ és tegye a szeletelő mellé.



- 3) A szeletelőkorongot A⑦ rögzítse a meghajtóegységhez A① a rögzítő középpont A⑧ óramutatójárással ellentétes irányban ütközésig elfordításával.



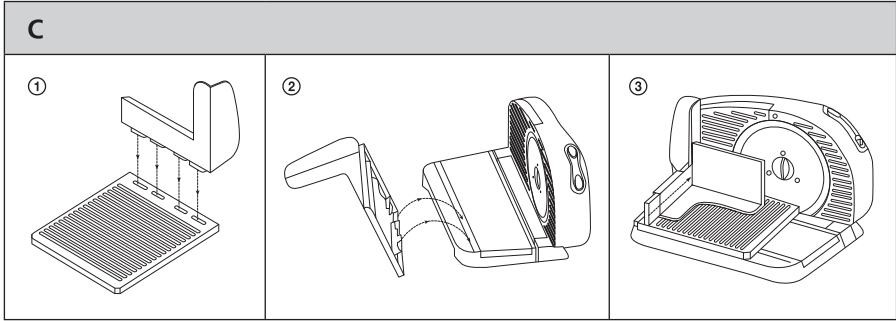
Figyelem:

A szeletelő korong kezelésénél használja a rögzítő csavart A⑧. Ne érintse az éleket, hogy ne történjen sérülés.

- 4) A szabályzóval A⑫ állítsa be a lapot A⑪ 0 mm helyzetbe. Az ujjvédőt A② rögzítse a tolólaphoz A④. A tolólapot A④ tegye a kihajtható alaplapra A⑩; a C② kép szerint úgy, hogy a tolólap A④ alsó részén levő kiugrások illeszkedjenek a kihajtható alaplap A⑩ vezetőmeneteibe. A tolólap A④ helyes felhelyezését úgy ellenőrizze, hogy azzal szabadon lehet előre és hátra mozogni. Oldalról tolja fel az adagolót A③ az ujjvédőre A②.

Elektromos szeletelő

SFS 1000WH / SFS 1001GR / SFS 1070WH / SFS 1071GR



5) A szeletelő most használatra kész.

AZ ELEKTROMOS SZELETELŐ HASZNÁLATA

- 1) A szabályzóval A⑫ állítsa be a lapot A⑪ a kívánt helyzetbe.
- 2) Csatlakoztassa a tápkábelt az áramhálózathoz.



Figyelem:

A tápkábel áramhálózathoz csatlakoztatása előtt győződjön meg, hogy a szeletelő korong A⑦ jól rögzítve van a meghajtóegységhez A①.

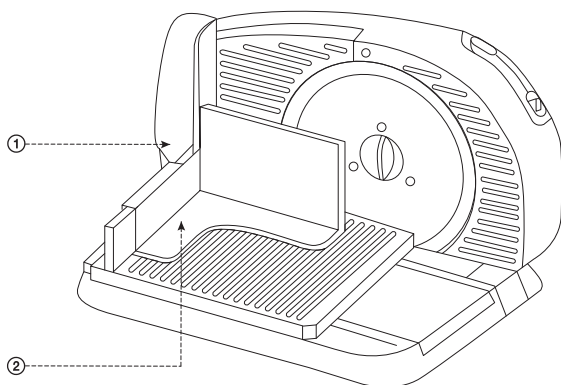
- 3) Az élelmiszert tegye a tolólapra A④ úgy, hogy az adagoló A③ és a szelet-vastagságot beállító lap A⑪ között legyen.
- 4) A bal hüvelykujjal nyomja meg a biztonsági kapcsolót A⑤ és tartsa lenyomva. A bal mutatóujjal nyomja le a kapcsolót A⑥. A meghajtóegység A① elindul és a szeletelő korong A⑦ forogni kezd. A bal hüvelykujját támassza az ujjvédőnek A② és a többi ujját az adagoló A③ külső oldalán helyezze el.
A tolólapot A④ mozgassa előre és hátra és az adagolóval A③ tolja az élelmiszert a szeletelő korongra A⑦. A levágott szeletek a tálcára A⑬ fognak potyogni.

Elektromos szeletelő

SFS 1000WH / SFS 1001GR / SFS 1070WH / SFS 1071GR

UH

D



- ① A jobb hüvelykujj elhelyezése
- ② A jobb kéz többi ujjának elhelyezése



Megjegyzés:

Ha a szeletelés közben felengedi a kapcsolót A⑤, a szeletelő kikapcsol.

Ha az élelmiszer ráragad a szeletelő korongra A⑦, a szeletelést fejezze be és a korongot A⑦ tisztítsa meg a műanyag törülőkendővel. Tisztítás előtt a szeletelőt előbb kapcsolja ki és húzza ki a hálózathoz.

Sajtok szeletelése előtt javasolt a szeletelő korongot A⑦ benedvesíteni.

Némely élelmiszerek szín-elváltozást okozhatnak a műanyagok felületén. Ennek azonban nincs hatása a szeletelő működésére.

- 5) A szeletelőt kapcsolja ki a A⑤ és A⑥ kapcsolók felengedésével.
- 6) Mielőtt elveszi a levágott szeleteket, győződjön meg, hogy a szeletelő korong A⑦ teljesen leállt.
- 7) A használat befejezése után húzza ki a hálózati aljzathoz.

TISZTÍTÁS ÉS KARBANTARTÁS

- Tisztítás előtt a készüléket előbb kapcsolja ki és húzza ki a hálózathoz. A szabályzóval A⑫ állítsa be a lapot A⑪ 0 mm helyzetbe.
- Minden használat után távolítsa el a szeletelőből az élelmiszer-maradékokat. Az élelmiszerral érintkezésbe kerülő részeket tisztítsa meg tiszta vízbe mártott ronggyal és azután törölje szárazra.
- Az alaposabb tisztításhoz szerelje le az adagolót A③, a tolólapot A④ és a szeletelő korongot A⑦. Ezeket a részeket mossa el forró vízzel, konyhai mosogatószer használatával. Majd öblítse le folyó vízzel és jól szárítsa meg.



Megjegyzés:

A szeletelőkorongot A⑦ vegye le a rögzítő középpont A⑧ elfordításával óramutatójárás irányában, majd vegye ki a meghajtóegységből A①.



Figyelem:

A szeletelő korong A⑦ kezelésénél fokozott óvatossággal járjon el. Ne érintse az éleket, hogy ne történjen sérülés.

- Minden újabb használat előtt a készüléket szerelje össze Az elektromos szeletelő összeállítása fejezet utasításai szerint.
- A meghajtóegység külső burkolatát és az alaplappot törölje meg száraz ronggyal.
- A tisztításhoz ne használjon oldószert vagy hígítót, se súroló hatású tisztítószereket.

TÁROLÁS

- Ha a készüléket nem használja, száraz, gyermekektől elzárt helyen tárolja.

MŰSZAKI ADATOK

Névleges feszültségtartomány	220–240 V
Névleges frekvencia	50 Hz
Névleges fogyasztás.....	100 W
Érintésvédelmi osztály (áramütés ellen)	II
Zajsztint.....	69 dB(A)

Ezen berendezés deklarált zajsztintje 69 dB(A), ami A akusztikus teljesítményszintet jelent az 1 pW referencia akusztikus teljesítményt tekintve.

Műszaki fogalmak magyarázata

Védelmi szint áramütés ellen:

II. osztály – Az áramütés elleni védelem kettős vagy megerősített szigeteléssel van biztosítva.

Változtatások joga a szövegben és a műszaki paraméterekben fenntartva.

UTASÍTÁSOK ÉS TÁJÉKOZTATÓ A HASZNÁLT CSOMAGOLÓANYAGOKRA VONATKOZÓAN

A használt csomagolóanyagokat az önkormányzat által kijelölt hulladéklerakó helyre helyezze el!

HASZNÁLT ELEKTROMOS ÉS ELEKTRONIKUS BERENDEZÉSEK MEGSEMISÍTÉSE



Ez a jelzés a terméken vagy a kísérő dokumentációban azt jelzi, hogy az elektromos vagy elektronikus termék nem dobható háztartási hulladék közé. A helyes megsemmisítéshez és újrafelhasználáshoz ezen termékeket kijelölt hulladékgyűjtő helyre adja le. Az EU országaiban vagy más európai országokban a termékek visszaválthatóak az eladóhelyen azonos új termék vásárlásánál. A termék helyes megsemmisítésével segít megelőzni az élő környezetre és emberi egészségre kockázatos lehetséges veszélyek kialakulását amelyek a hulladék helytelen kezelésével adódhatnak. További részletekről érdeklődjön a helyi hatóságnál vagy a legközelebbi gyűjtőhelyen. Az ilyen fajta hulladék helytelen megsemmisítése a helyi előírásokkal összhangban bírsággal sújtható.

Vállalkozások számára a Európai Unióban

Ha meg akarja semmisíteni az elektromos vagy elektronikus berendezést, kérje a szükséges információkat az eladójától vgy szállítójától.

Megsemmisítés Európai Unión kívüli országban

Ez a jelzés az Európai Unióban érvényes. Ha meg akarja semmisíteni a terméket, kérje a szükséges információkat a helyes megsemmisítésről a helyi hivataloktól vagy az eladójától.



Ez a termék teljesíti minden rá vonatkozó EU irányelv alapvető követelményét.

Elektromos szeletelő

SFS 1000WH / SFS 1001GR / SFS 1070WH / SFS 1071GR