

SENCOR®

SSG 430WH
SSG 4301BK



ELEKTROMOS SZELETELŐ ÉS DARÁLÓ

Az eredeti útmutató fordítása

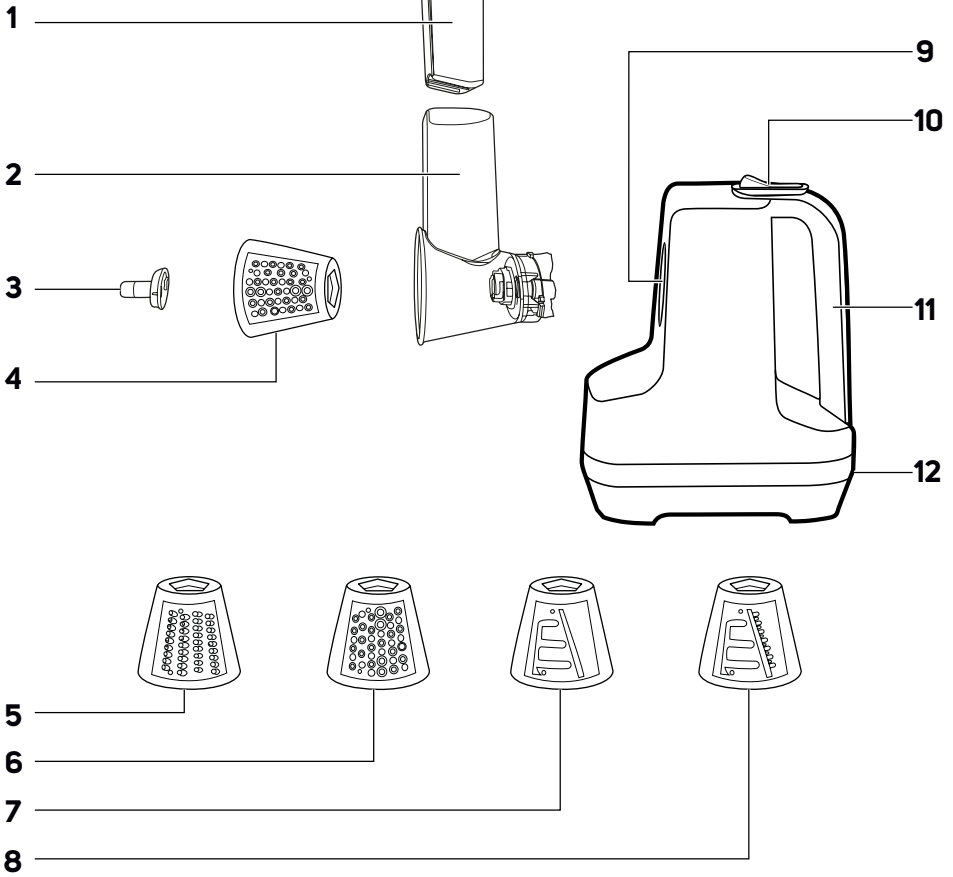


SENCOR®

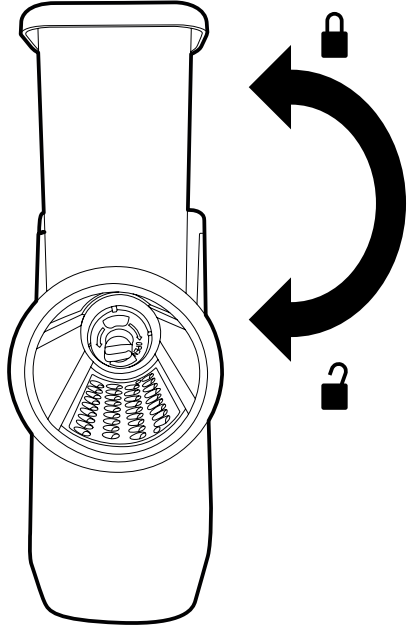
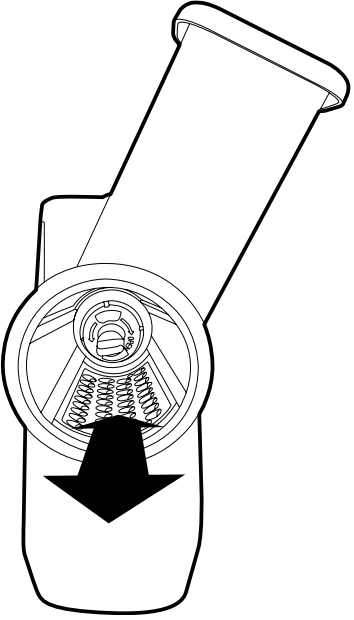
**SSG 4300WH
SSG 4301BK**



A



B



Fontos biztonsági előírások

OLVASSA EL FIGYELMESEN ÉS A KÉSŐBBI FELHASZNÁLÁSOKHOZ IS ŐRIZZE MEG!

Általános figyelmeztetések

- A készüléket gyerekek nem használhatják. A készüléket és a hálózati vezetékét tartsa távol a gyerekektől.
- A készüléket idős, testi és szellemi fogyatékos személyek, illetve a készülék használatát nem ismerő és hasonló készülék üzemeltetéseinek a tapasztalataival nem rendelkező személyek csak a készülék használati utasítását ismerő és a készülék használatáért felelősséget vállaló személy felügyelete mellett használhatják.
- A készülék nem játék, azzal gyerekek nem játszhatnak. A felhasználó által végzett tisztítási és karbantartási műveleteket gyermekek nem végezhetik el.
- A sérült hálózati vezetékét csak szakszerviz, vagy villanyszerelő szakember cserélheti ki. Ellenkező esetben áramütés érheti. A készüléket sérült hálózati vezetékkel használni tilos.
- A készüléket csak a nyomólappal és az élelmiszer tartó csúszóasztallal együtt használja (ha ilyen van a készülékern). Ettől csak nagyobb méretű élelmiszerek szeletelése esetén szabad eltérni.



Figyelmeztetés!

A helytelen használat személyi sérülésekhez vezethet.

- A tartozékokat, különösen a kiszerezéskor, tisztításkor és visszaszereléskor óvatosan fogja meg, az éles kések vágási sérülést okozhatnak.
- Össze- vagy szétszerelés, tisztítás, illetve felügyelet nélkül hagyás előtt mindig feszültségmentesítse a készüléket, a hálózati csatlakozódugó kihúzásával.
- A tartozékok és a használat közben forgó alkatrészek cseréje előtt, a készüléket kapcsolja le és a hálózati vezetékét is húzza ki az elektromos aljzatról.

Elektromos biztonság

- A készüléket csak a típuscímkén feltüntetett tápfeszültség értékeivel megegyező elektromos hálózathoz szabad csatlakoztatni.
- A készüléket addig ne csatlakoztassa az elektromos hálózathoz, amíg azt szabályszerűen össze nem szerelte. A használatba vétel előtt a hálózati vezetékét teljesen tekerje szét.
- A készüléket csak előírászerűen leföldelt aljzathoz csatlakoztassa. A készüléket ne üzemeltesse hosszabbító vezetékkel.
- Ügyeljen arra, hogy a hálózati vezeték csatlakozódugóját ne érje víz, nedvesség vagy más folyadék. Ha ez mégis bekövetkezik, akkor az újabb használat előtt a csatlakozódugót tökéletesen szárítsa meg.
- A hálózati vezetékre ne helyezzen rá nehéz tárgyakat. A hálózati vezeték nem lóghat le az asztalról, és nem érhet hozzá forró vagy éles tárgyakhoz.
- A hálózati vezetékét a vezetékéknél megfogva nem szabad a fali aljzatról kihúzni. A hálózati vezeték vagy a fali aljzat megsérülhet. Ehhez a művelethez a csatlakozódugót fogja meg.
- A hálózati vezetékét nem szabad nedves és vizes kézzel a fali aljzathoz csatlakoztatni (vagy onnan kihúzni).
- A hálózati vezetékét ne tekerje a készülékre.
- Ne próbálja megjavítani a meghibásodott készüléket, illetve azon ne hajtson végre átalakításokat, ellenkező esetben áramütés érheti. A készülék nem tartalmaz olyan alkatrészeket, amelyeket a felhasználó is kicserélhet. A készülék minden javítását vagy beállítását bízza a legközelebbi márkaszervizre. A készülék megbontása vagy szakszerűtlen javítása esetén a garancia érvényét veszti.
- A motoros egységet és a hálózati vezetékét vízbe vagy más folyadékba mártani, illetve folyó víz alatt elmosni tilos. Ellenkező esetben áramütés érheti.
- Amennyiben a készülék vízbe esett, akkor a hálózati csatlakozódugót azonnal húzza ki a fali aljzatról, a készüléket csak ezt követően szabad a vízből kiemelni. A vízbe esett készüléket bekapcsolni tilos. Az ilyen készüléket vigye márkaszervizbe ellenőrzésre.
- A készülék használatának a befejezése után a készüléket kapcsolja le és a hálózati vezetékét is húzza ki a fali aljzatról.

Biztonságos használat

- A készüléket kizárólag csak háztartásokban szabad használni, a család ételkészítési céljaira megfelelő mennyiségű alapanyagok feldolgozásához. A terméket ne használja más célokra.
- A készüléket ne használja ipari környezetben vagy szabadban. A készüléket a rendeltetésétől eltérő célokra használni tilos.
- A készüléket háztartásokban, illetve a következő helyeken lehet használni:
 - konyhák, irodai és egyéb munkahelyi kiskonyhák;
 - mezőgazdasági üzemek;
 - szállodák, motelek és más szálláshelyek;
 - turisztaszállások, és egyéb jellegű szállások.
- A készüléket nem szabad időkapcsolóval vagy más készülékkel vezérelt (távírányított) fali aljzathoz csatlakoztatni, amely a készüléket automatikusan bekapcsolhatja.
- A készüléket és tartozékait kizárólag csak a jelen útmutatóban feltüntetett célokra és módon használja.
- A készülékhez kizárólag csak a mellékelt tartozékokat használja.
- A használatba vétel előtt győződjön meg arról, hogy a kiválasztott tartozék nem sérült-e meg. Sérült tartozékokat használni tilos.
- A készüléket és tartozékait ne tegye elektromos vagy gáztűzhelyre, illetve a működő tűzhelyek közelébe. A készüléket ne helyezze az asztal szélére vagy nem stabil felületre. A készüléket csak tiszta, száraz, stabil és egyenes felületre helyezze le.
- A készüléket és tartozékait ne tegye ki közvetlen napsütés vagy szélsőséges hőmérséklet hatásainak, illetve azt szabadban, nedves és poros környezetben ne tárolja és ne használja.
- A készüléket és tartozékait ne tegye forró helyre, nyílt láng vagy más hőforrások (tűzhely, kályha stb.) közelébe.

- A készülék bekapcsolása előtt győződjön meg a készülék helyes összeszereléséről.
- Ha a készülék nem működik megfelelő módon, leesett, vagy más módon megsérült, illetve vízbe esett, akkor azt ne használja.
- A készüléket 2 percig lehet folyamatosan üzemeltetni. A következő bekapcsolás előtt hagyja legalább 5 percig hűlni a készüléket.
- A készüléket üresen ne kapcsolja be. A helytelen használat hatással van a készülék várható élettartamára. A bekapcsolt készüléket ne hagyja felügyelet nélkül.
- Működés közben a forgó alkatrészeket ne fogja meg. Ellenkező esetben sérülést szenvedhet.
- A készüléket ne használja csont és jég zúzásához, diófélék héjának vagy más kemény magoknak a darálásához (lásd A KÉSZÜLÉK RENDELTELTÉSE ÉS TULAJDONSÁGAI fejezetet).
- Az alapanyagokból távolítsa el a kemény héjakat, magokat, szárazakat stb.
- Az alapanyagokat ne nyomja nagy erővel és gyorsan a darálóba, mert a daráló eldugulhat.
- A készülékhez csak a mellékelt nyomórudat használja. A készülék adagoló nyílásába ne nyúljon be kézzel, és az alapanyagokat ne nyomja be az ujjával vagy valamilyen más tárggyal.
- A készülék tartozékainak a fel- és leszerelése előtt a készüléket kapcsolja le, várja meg a forgó alkatrészek lefékeződését, és a hálózati csatlakozódugót is húzza ki a fali aljzataból.
- Gyerekeket és háziállatokat a használatban lévő készülék közelébe engedni tilos!
- A készüléken és tartozékain, a tisztítással és karbantartással foglalkozó fejezetben leírtakon kívül más karbantartást nem kell végrehajtani.
- A készülék használata során ügyeljen arra, hogy a dobok éles részei ne okozzanak vágási sérüléseket.
- Az élelmiszerekkel kapcsolatba kerülő felületeket a használati útmutatóban leírtak szerint tisztítsa meg.
- A készüléket száraz helyen tárolja.

HU Elektromos szeletelő és daráló

Használati útmutató

AZ ELSŐ HASZNÁLATBA VÉTEL ELŐTT

- A készülék első használatba vétele előtt olvassa el a használati útmutatót, akkor is, ha hasonló készülékek használatát már ismeri. A készüléket a jelen használati útmutatóban leírtak szerint használja. A használati útmutatót őrizze meg, később is szüksége lehet rá. Ha a készüléket eladja vagy kölcsönadja, akkor a készülékkel együtt a jelen használati útmutatót is adja át.
- Legalább a termékhiba felelősség (illetve garancia) időtartama alatt javasoljuk az eredeti csomagolás (kartondoboz és egyéb csomagolóanyagok), a pénztári bizonylat, a termékhiba felelősségre vonatkozó gyártói nyilatkozat vagy a garancialevél megőrzését. Javasoljuk, hogy szállítás esetén a készüléket az eredeti dobozába csomagolja vissza.
- A készüléket vegye ki a csomagolásból, és addig ne dobja ki a csomagolóanyagot, amíg minden tartozékot és alkatrészt meg nem talál.

A KÉSZÜLÉK ÉS TARTOZÉKAI

A1 Nyomórúd	Kókusz, mandula, diófélék darálásához, vagy zsemlemorzsa készítéséhez stb.
A2 Töltőtorok	
A3 Dobrógázító, a dob tengelyen való rögzítéséhez	A7 Sima vékony szeletelő
A4 Durva reszelő	Vékony burgonyaszetelek, zöldség- és gyümölcszetelek készítéséhez, ételek díszítéséhez stb.
Leves zöldségek reszeléséhez, burgonyapogácsa készítéséhez, saláta zöldségek és gyümölcsök durva reszeléséhez stb.	A8 Hullámos vastag szeletelő
A5 Finom reszelő	Zöldség- és gyümölcs-hullámok készítéséhez, ételek díszítéséhez stb.
Saláta zöldségek és gyümölcsök finom reszeléséhez, sajtos vagy zöldséges krémek készítéséhez stb.	A9 Rögzítő nyílás
A6 Reszelő (nagyon finom reszeléshez)	A10 Be/ki kapcsoló
	A11 Fogantyú
	A12 Motoros egység

A KÉSZÜLÉK RENDELTETÉSE ÉS TULAJDONSÁGAI

- Az elektromos szeletelővel, reszelővel és darálóval zöldségeket, gyümölcsöket és egyéb alapanyagokat lehet a háztartásban feldolgozni. A fagyaltkészítő készlet segítségével fagyasztott gyümölcsöket, zöldségeket és joghurtot lehet feldolgozni.
- A készülékkel nem szabad húst, diófélék kemény héját vagy gyümölcsmagokat (pl. mangó, vagy avokádó) darálni, továbbá nem lehet fagyasztott ételiszereket, vagy más, túl kemény alapanyagokat (pl. kávészemeket, szerecsendiót stb.) szeletelni, reszelni és darálni.

AZ ELSŐ HASZNÁLATBA VÉTEL ELŐTT

- Az első használatba vétel előtt az ételiszerekkel kapcsolatba kerülő alkatrészeket (**A1**-től **A10**-ig és **B1**-től **B4**-ig) mosogatószeres meleg vízben mosogassa el, öblítse le majd szárítsa meg.
- A motoros egység külső felületét mosogatószeres meleg vízbe mártott, és jól kicsavart puha ruhával törölje meg.



Figyelmeztetés!

Az **A6** + **A10** dobok felülete éles. Legyen óvatos, amikor ezeket megfogja (pl. tisztítás közben).

RESZELÉS ÉS SZELETELÉS

- A szeletelő, reszelő és daráló dobok (**A1-A5** és **A6-A10**) segítségével szinte bármilyen gyümölcsöt, zöldséget és egyéb alapanyagot fel lehet dolgozni (lásd A DOBOK KIVÁLASZTÁSA fejezetben).

A dobok kiválasztása

- A táblázatban csak a leggyakrabban szeletelt, reszelt és darált ételiszter alapanyagok szerepelnek. Természetesen más (konyhai késsel szeletelhető) ételiszter alapanyagokat is fel lehet dolgozni a készülékkel.

Ételiszter	Durva reszelő (A6)	Finom reszelő (A7)	Nagyon finom reszelő (daráló) (A8)	Sima vékony szeletelő (A9)	Hullámos vastag szeletelő (A10)
GYÜMÖLCSÖK					
Alma	✓	✓		✓	✓
Barack és nektarin (mag nélkül)				✓	✓
Sárgabarack (mag nélkül)				✓	✓
Körte				✓	✓
Eper				✓	✓
Kókusz		✓	✓		
ZÖLDSÉGEK					
Sárgarépa	✓	✓		✓	✓
Cukkini	✓	✓		✓	✓
Uborka	✓			✓	✓
Zeller	✓	✓		✓	✓
Burgonya	✓	✓			
Hagyma	✓			✓	✓
Retek		✓		✓	✓
Piros és fehér káposzta	✓	✓		✓	✓
Vajrépa	✓			✓	✓
Paprika	✓	✓		✓	✓
EGYÉB ALAPANYAGOK					
Kemény sajt	✓	✓	✓	✓	✓
Csokoládé	✓	✓	✓		
Héj nélküli diófélék			✓		
Száraz péksütemény			✓		



Megjegyzés:

A fenti táblázat csak ajánlásokat tartalmaz a felhasználható késtípusokra. Természetesen az adott alapanyaghoz és az alapanyag felhasználási módjához más késtípus is használható.

A készülék összeállítása

- A motoros egységet **A14** síma, vízszintes, száraz és stabil felületre állíts fel.
- Válasszon dobot, amit a munkához használni kíván, majd dugja a töltőtörökba **A3**. Rögzítse az **A5** anyúval
- Az így összeállított töltőtörök kissé döntse meg az óramutató járásával azonos irányba (**B**, ábra) és dugja be a motoros egység nyílásába **A11**. Majd a töltőtörök az óramutató járásával ellenkező irányba fordítsa el. A töltőtörök rögzült a motoros egységben.
- A töltőtörök kimenetére húzza fel az **A4** adagoló török.
- A nagy nyomórúdba **A2** tegye bele a kis nyomórúdat **A1**. Az így összeállított nyomórúddal nagyobb méretű alapanyagokat (pl. burgonyát) vagy nagyobb mennyiségű alapanyagot lehet a készülékbe nyomni. Ha csak kisebb méretű alapanyagokat kíván feldolgozni (pl. sárgarépat, uborkát stb.), akkor a nagyobb nyomórúdat tegye a töltőtörökba és az alapanyagokat csak a kisebbik nyomórúddal nyomja a készülékbe.

Használat

- Az ételmszer alapanyagot készítele elő és darabolja olyan méretűre, hogy beleferjen az **A2** adagoló törökbe. Bizonyos zöldségekből és gyümölcsökből a távolítsa el a kemény részeket (héj, mag stb.).
- A hálózati vezeték csatlakozódugóját dugja az elektromos aljzatba. Az adagoló török alá tegyen be egy edényt, amibe kihullik a feldolgozott alapanyag.
- Az **A12** kapcsolót kapcsolja ON (bekapcsolva) állásba, és adagolja a készülékbe a feldolgozandó alapanyagot. Az alapanyagok készülékbe nyomásához a nyomórúdat használja.



Figyelmeztetés!

Az alapanyagot a kezeléval vagy más tárggyal a készülékbe nyomni tilos. Erre a célra kizárólag csak az **A1** nyomórúdat használja. A folyamatos üzemeltetés maximális ideje 2 perc. A következő bekapcsolás előtt várjon legalább 5 percet a készülék lehűlése érdekében. A fentiek szerinti 10 ilyen ciklus után a készüléket hagyja legalább 30 percig hűlni.

- A nagy nyomórúddal folyamatosan lehet adagolni az alapanyagot a beszerelt dobra. A töltőtörök ne töltse túl, az alapanyagot csak kis erővel nyomja a készülékbe. Időnként ellenőrizze le, hogy a dob nem tömődött-e el. A töltőtörök ne töltse meg a teljes magasságáig. A túl nagy mennyiségű alapanyag a motoros egység túlterhelését okozhatja.
- A kikapcsoláshoz az **A12** kapcsolót kapcsolja OFF (kikapcsolva) állásba.

Hasznos tanácsok

- A dobokat az ételmszer alapanyag, valamint a további felhasználás módja szerint, a dobok kiválasztása táblázatban leírtak szerint válassza ki.
- A legjobb eredményt friss és nem túlrelett gyümölcsöket érheti el. Ugyanez érvényes a zöldségre is.
- A puhább gyümölcsöket (pl. az epret) a feldolgozás előtt pár percre tegye be a fagyasztóba.
- A félkemény sajtokat könnyebben ledaráthatja, ha egy éjszakára hűtőszekrénybe, vagy 30 percre a fagyasztóba teszi.
- Puha és már egyszer reszelt sajtokat ne daráljon a készülékkel, mert a kamra töltőtörök eltömődhet.
- Ha a finom darától **A7** vagy a vékony szeletelő **A9** használja, akkor az alapanyagot csak kis erővel nyomja a töltőtörökba. A durva darától **A6** vagy a vastag szeletelő **A10** használata esetén az alapanyagot nagyobb erővel kell nyomni.

A készülék szétszerelése

- Húzza le az adagoló török **A4** és a nyomórúdat **A1** és **A2**. A töltőtörök az óramutató járásával egyező irányba fordítsa el és húzza ki a motoros egységéből (**B**, ábra).

PROBLÉMAMEGOLDÁS

Probléma	Lehetséges megoldás
A főkapcsoló a12 bekapcsolása után a készülék csak szaggatottan üzemel, vagy be se kapcsol.	Kapcsolja te a készüléket, húzza ki a hálózati vezetékét és várja meg a forgó részek lefekeződését. Ellenőrizze le a készülék helyes összeszerelését (lásd a készülék összeszerelésével foglalkozó fejezetet).
A készülékét t nem lehet elindítani.	Ha nincs áramkimaradás, akkor valószínűleg meghibásodott az A12 kapcsoló vagy a tápvezeték. Vegye le a kapcsolatot a készülék eladójával, vagy a márkaszervizetel.
A töltőtörök folyamatosan eltömődik.	A feldolgozott alapanyag túl nagy méretű. Az alapanyagot kisebb darabokra szeletelje fel.
	Túl gyorsan és/vagy nagy erővel adagolja az alapanyagot a töltőtörökba. Lassabban és kisebb erővel adagolja az alapanyagot a töltőtörökba.
Az alapanyagokat nagyobb erővel nyomja a töltőtörökba	Az ételmszer alapanyag felragadt a dob külső felületére vagy a töltőtörök falára. Kapcsolja te a készüléket, húzza ki a hálózati vezetékét és várja meg a dob lefekeződését. Szerelje szét a készüléket és a tartozékokat tisztítsa meg (lásd a tisztítással és karbantartással foglalkozó fejezetet).
	A keményebb ételmszerek (pl. nyers burgonya, keménysajt stb.) esetében nagyobb erő kell a töltőtörökba nyomáshoz. Ez normális jelenség. 2 percet üzemeltetés után tartson mindig legalább 5 percet szünetet.

TISZTÍTÁS ÉS KARBANTARTÁS



Figyelmeztetés!

Bármilyen tisztítás vagy karbantartás megkezdése előtt a hálózati vezetékét húzza ki a fali aljzatból.



Megjegyzés

Bizonyos ételmszerek (pl. sárgarépa) a műanyag alkatrészekben elszíneződéseket okozhatnak. Ilyen esetben konyhai törőlapírra cseppentessen pár csepp étolajat, majd az elszíneződött felületeket törölje meg. Az így elszíneződött alkatrészt az alábbiak szerint is tisztítsa meg meg. Az elszíneződés nincs hatással a készülék működésére, ez nem ad okot a reklamácóra.

- Ha a készüléket hosszabb ideig üzemeltette, akkor előfordulhat, hogy a motoros egység érintésre forrónak tűnik. A tisztítás megkezdése előtt várja meg a motoros egység lehűlését.
- A készüléket és tartozékait minden használat után tisztítsa meg.
- A használt részeket (reszelő egység vagy fagyalt készítő) szerelje te a motoros egységről. Az egységeket szerelje szét alkatrészekre, alaposan távolítsa le az alapanyag maradványokat, meleg vízben öblítse le a tartozékok, majd mosogatógépes meleg vízben mosogassa el, és tiszta vízzel öblítse le ismét. A tartozékokat szárítsa meg (vagy finom konyharuhával törölje szárazra). A tisztításhoz ne használjon karcoló tisztítószeret.

**Figyelmeztetés!**

Az **A6** + **A10** dobok felülete éles. Legyen óvatos, amikor ezeket megfogja (pl. tisztítás közben).

- A motoros egység külső felületét mosogatószeres meleg vízbe mártott, és jól kicsavart puha ruhával törölje meg.

**Figyelmeztetés!**

A készüléket és a hálózati vezetéket mosogatógépbe tenni tilos! A készüléket óvja a fröccsenő víztől és egyéb folyadékoktól, a készüléket vízbe vagy más folyadékba mártani tilos.

A motoros egységet vegyi anyagokkal, karcoló vagy maró és egyéb módon agresszív anyagokkal tisztítani tilos, mert ezek maradandó sérüléseket okozhatnak a készülék felületén.

TÁROLÁS

- Az eltárolás előtt várja meg a készülék lehűlését, húzza ki a hálózati vezetéket a fali aljzatból, majd a készüléket tisztítsa meg és csak teljesen száraz állapotban tárolja. A tartozékokat csak tökéletesen megtisztított állapotban tárolja.
- A készüléket és tartozékait száraz és tiszta helyen, gyerekektől elzárva tárolja. A készüléket és tartozékait ne tegye ki közvetlen napsütés vagy szélsőséges hőmérséklet hatásának, illetve a készüléket és tartozékait nedves és poros környezetben se tárolja.

MŰSZAKI ADATOK

Névleges tápfeszültség.....	220–240 V ~
Névleges frekvencia.....	50/60 Hz
Névleges teljesítményfelvétel.....	150 W
Tömeg.....	1,2 kg
Érintésvédelmi osztály.....	II
Zajszint.....	85 dB

A készülék deklarált zajszintje alacsonyabb 85 dB(A)-nél, ami „A” akusztikus teljesítménynek felel meg, 1 pW akusztikus teljesítményt figyelembe véve.

A műszaki adatok magyarázata

Áramütés elleni védelem II. osztály. – A felhasznált áramütés elleni védelméről kettős szigetelés gondoskodik.

A szöveg és a műszaki paraméterek megváltoztatásának a joga fenntartva.

A HASZNÁLT CSOMAGOLÓANYAGOKRA VONATKOZÓ UTASÍTÁSOK ÉS TÁJÉKOZTATÓ

A használt csomagolóanyagot az önkormányzat által kijelölt hulladékgyűjtő helyen adja le.

AZ ELHASZNÁLÓDOTT ELEKTROMOS ÉS ELEKTRONIKUS BERENDEZÉSEK MEGSEMISÍTÉSE

Ez a jel a terméken vagy a kísérő dokumentációban arra hívja fel a figyelmét, hogy az elektromos vagy elektronikus termék nem dobható a háztartási hulladék közé.

A megfelelő ártalmatlanításhoz és újrafelhasználáshoz a terméket kijelölt gyűjtőhelyen adja le. Az EU országokban, illetve más európai országokban is, a használt termékek az eladóhelyen, azonos új termék vásárlása esetén is leadhatók.

A termék megfelelő módon történő megsemmisítésével segít megőrizni az értékes természeti erőforrásokat, és hozzájárul a nem megfelelő hulladék-megsemmisítés által okozott esetleges negatív környezeti és egészségügyi hatások megelőzéséhez. A további részletekről a helyi önkormányzati hivatal vagy a legközelebbi hulladékgyűjtő hely ad tájékoztatást.

Az ilyen típusú hulladékok nem megfelelő módon történő ártalmatlanítása esetén a helyi előírások értelmében bírság szabható ki.

Az Európai Unió országában működő vállalkozások részére

Ha elektromos vagy elektronikus berendezést kíván ártalmatlanítani, akkor erre vonatkozóan kérjen információkat a termék eladójától vagy forgalmazójától.

Megsemmisítés az Európai Unió országain kívül

Ez a jel az Európai Unióban érvényes. Amennyiben ezt a terméket ártalmatlanítani kívánja, akkor tájékoztatásért forduljon a termék eladójához vagy a helyi önkormányzati hivatal illetékes osztályához.



A termék megfelel az adott termékekre vonatkozó összes európai uniós műszaki és egyéb előírásnak.

