



HU ■ Automatikus smoothie mixer

Az eredeti útmutató fordítása

**OLVASSA EL FIGYELMESEN ÉS A KÉSŐBBI
FELHASZNÁLÁSOKHOZ IS ŐRIZZE MEG!****Általános figyelmeztetések**

- A készüléket gyerekek nem használhatják. A készüléket és a hálózati vezetékét tartsa távol a gyerekektől.
- A készüléket idős, testi és szellemi fogyatékos személyek, illetve a készülék használatát nem ismerő és hasonló készülék üzemeltetéseihez a tapasztalataival nem rendelkező személyek csak a készülék használati utasítását ismerő és a készülék használatáért felelősséget vállaló személy felügyelete mellett használhatják.
- A készülék nem játék, azzal gyerekek nem játszhatnak.
- A felhasználó által végzett tisztítási és karbantartási műveleteket gyermekek nem végezhetik el.
- A sérült hálózati vezeték csak szakszerviz, vagy villanyszerelő szakember cserélheti ki. Ellenkező esetben áramütés érheti. A készüléket sérült hálózati vezetékkel használni tilos.

**Figyelmeztetés!****A helytelen használat súlyos sérülésekhez vezethet!**

- A kések élesek! Legyen óvatos, amikor a kést a mixelő vagy a smoothie edényből kissereli, illetve amikor az edényeket üríti, továbbá tisztítás közben. A kések kézsérülést okozhatnak.
- Az élelmiszerekkel kapcsolatba kerülő felületeket a használati útmutatóban leírtak szerint tisztítsa meg.
- A tartozékok be- és kisserelése, a készülék tisztítása és áthelyezése előtt, illetve ha a készüléket hosszabb ideig nem

kívánja használni, vagy azt felügyelet nélkül hagyja, akkor a készüléket kapcsolja le és a hálózati vezetéket húzza ki az elektromos aljzatból.

- A tartozékok fel- és leszerelése, vagy átszerelése előtt, a készüléket kapcsolja le, várja meg a forgó alkatrészek teljes lefékeződését és a hálózati vezetéket is húzza ki az elektromos aljzatból.

Elektromos biztonság

- A készüléket csak a típuscímkén feltüntetett tápfeszültség értékeivel megegyező elektromos hálózathoz szabad csatlakoztatni.
- A készüléket csak szabályszerűen leföldelt aljzathoz csatlakoztassa. A készüléket ne üzemeltesse hosszabbító vezetékről.
- A hálózati vezetéket nem szabad nedves és vizes kézzel a fali aljzathoz csatlakoztatni (vagy onnan kihúzni).
- Ügyeljen arra, hogy a hálózati vezeték csatlakozódugóját ne érje víz vagy nedvség.
- A hálózati vezetéket a vezetéknel megfogva nem szabad a fali aljzattól kihúzni. A hálózati vezeték vagy a fali aljzat megsérülhet. Ehhez a műveléshez a vezeték csatlakozódugóját fogja meg.
- A hálózati vezetékre ne helyezzen rá nehéz tárgyakat. A hálózati vezeték nem lóghat le az asztalról, és nem érhet hozzá forró vagy éles tárgyakhoz.
- Ne próbálja megjavítani a meghibásodott készüléket, illetve azon ne hajtson végre átalakításokat, ellenkező esetben áramütés érheti. A készülék minden javítását vagy beállítását bizza a legközelebbi márkaszervizre. A készülék megbontása vagy szakszerűtlen javítása esetén a garancia érvényét veszti.
- A készüléket óvja a fröccsenő víztől és egyéb folyadékoktól. A készülék motoros egységét vízbe vagy más folyadékba mártani, vagy folyóvíz alatt elmosni tilos!
- A készülék használatának a befejezése után a hálózati vezetéket is húzza ki a fali aljzattól.
- A készüléket nem szabad időkapcsolóval vagy más készülékkel vezérelt (távírányított) konnektorhoz csatlakoztatni.

A készülék helyes használata

- A készülék háztartási felhasználásokra készült. A készülék nem használható a következő helyeken:
 - közös konyhák, irodai és egyéb munkahelyi kiskonyhák;
 - mezőgazdasági farmok;
 - szállodai szobák és hasonló szálláshelyek szobái;
 - éjszakai szállások, teakonyhával.
- A készüléket kizárólag csak háztartásokban szabad használni, a család ételkészítési tevékenységének megfelelő mennyiségű alapanyagok mixeléséhez, kávé vagy fűszerek darálásához. A készüléket a rendeltetésétől eltérő célokra használni tilos.
- A készüléket csak beltérben szabad használni. A készüléket kültéren és ipari területen nem használja.
- A készüléket és tartozékait kizárólag csak a jelen útmutatóban feltüntetett célokra és módon használja.
- A készülékhez kizárólag csak a mellékelt tartozékokat használja.



Figyelmeztetés!

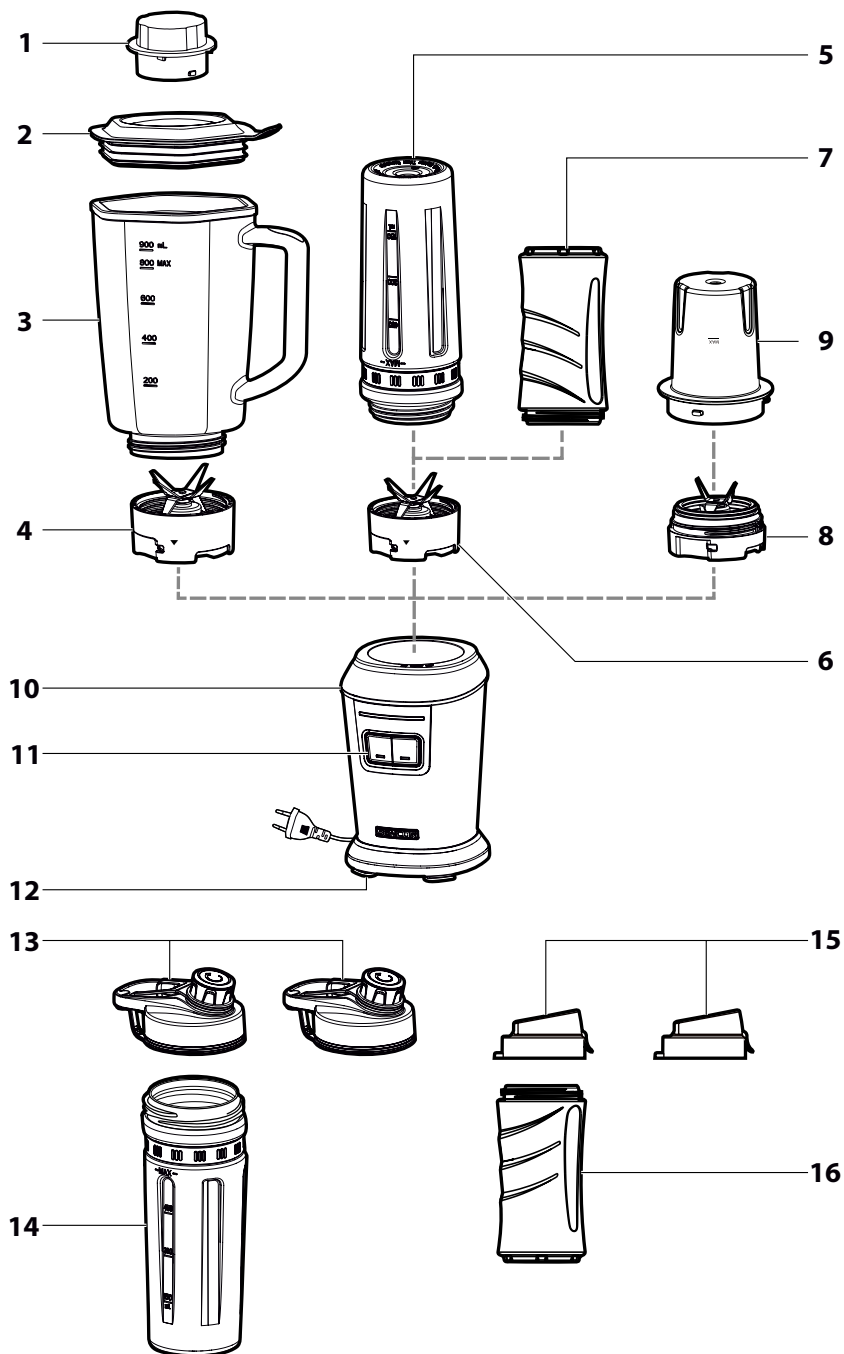
Idegen tartozékok használata veszélyes helyzeteket teremthet.

- A készülék közelében ne használjon sprayeket.
- A készüléket vízszintes, tiszta és száraz felületen használja. A készüléket ne helyezze le ablakpárkányra, illetve nem stabil felületre. A készüléket ne tegye forró helyre (nyílt láng vagy más hőforrások közelébe), illetve gáz- vagy elektromos tűzhelyre.
- Ha a készülék nem működik megfelelő módon, leesett vagy más módon megsérült, illetve vízbe esett, akkor azt ne használja. Az ilyen készüléket vigye márkaszervizbe ellenőrzésre vagy javításra.
- A készülék felületét megváltoztatni tilos (pl. öntapadós címkék vagy fólia felragasztásával).
- Az első használatba vétel előtt az ételkészítéssel kapcsolatba kerülő tartozékokat mosogatószeres meleg vízben mosogassa el, majd tiszta vízzel öblítse le és szárítsa meg (vagy törölje szárazra).
- A készülék bekapcsolása előtt győződjön meg a készülék helyes összeszereléséről. A készülékkel épített biztonsági kapcsoló nem engedi bekapcsolni a mixert, ha a levehető tartozékok nincsenek megfelelő módon rögzítve a motoros egységen.
- A készüléket nedves és vizes kézzel ne fogja meg.
- A készüléket üresen ne kapcsolja be. A helytelen használat hatással van a készülék várható élettartamára.
- A mixelő edénybe és smoothie pohárba ne töltsön be a névleges térfogatnál több alapanyagot.
- Legyen óvatos amikor forró folyadékokkal dolgozik, mert az edényből felszálló gőz vagy a forró folyadék kifröccsenése égési sérüléseket okozhat. A mixelő edénybe nem szabad 40 °C-nál melegebb alapanyagokat beönteni. A forró alapanyagokat előbb hűtse le.
- Ne üzemeltesse a készüléket 2 percnél hosszabb ideig. A következő bekapcsolás előtt várjon legalább 2 percet a készülék lehűlése érdekében. Ha kemény és nagyon sűrű alapanyagokat mixel össze, akkor 1 percnél hosszabb ideig ne üzemeltesse a készüléket.
- A készülék motorját (tűtérhelés ellen) beépített hőkapcsoló védi. Ha a készülék használata közben ez a védelem bekapcsol (a motor tűtérhelése miatt), akkor a hálózati vezetéket húzza ki a fali aljzattól, és a készüléket hagyja legalább 30 percig hűlni. Ezt követően a készüléket ismét bekapcsolhatja.
- Ha az alapanyagok rátapadnak a kérsre vagy az edény falára, akkor a készüléket kapcsolja le és a hálózati vezetéket húzza ki az aljzattól. Várja meg a kések lefékeződését. A mixelő vagy smoothie egységet szerelje le a motoros egységről. A mixelő egységben műanyag kaparával tisztítsa meg a kést. A smoothie egységet fordítsa fejletőre, a késegyéget szerelje le és a műanyag kaparával tisztítsa meg. Állítsa össze ismét a készüléket, a hálózati vezetéket csatlakoztassa a fali aljzathoz és folytassa a mixelést.
- A készülékhez mellékelt edényekben nem lehet ételt melegíteni a mikrohullámú sütőben.
- A mixelő és smoothie edény motoros egységről való leszerelése előtt a készüléket kapcsolja le, várja meg a kések lefékeződését és a hálózati vezetéket is húzza ki.
- Amennyiben a készülék megsérült, illetve ha a készülék nem működik megfelelően, akkor azt ne kapcsolja be. A veszélyes helyzetek elkerülése érdekében a készüléket ne próbálja meg saját erőből megjavítani, illetve azt bármilyen módon átalakítani. A készülék minden javítását bizza a legközelebbi márkaszervizre. A készülék illetéktelen megbontása esetén a termékhiba felelősség és a garancia megszűnik.

Biztonság karbantartás közben

- A készülék tisztításának megkezdése előtt várja meg a készülék teljes lehűlését.
- A készüléket rendszeresen tisztítsa meg a tisztítással és karbantartással foglalkozó fejezetben leírtak szerint. A készüléken a jelen útmutató tisztítással és karbantartással foglalkozó fejezetében meghatározott tisztításon kívül más karbantartást nem kell végrehajtani.
- A motoros egységet és a hálózati vezetéket vízbe vagy más folyadékba mártani, illetve folyó víz alatt elmosni tilos. A motoros egységet mosogatógépben nem lehet elmosogatni.

A

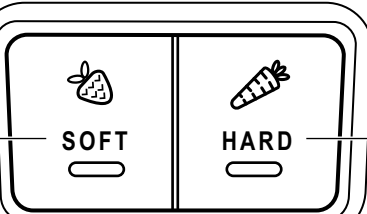


B

1



2



3

Automatikus smoothie mixer

Használati útmutató

AZ ELSŐ HASZNÁLTATBA VÉTEL ELŐTT

- A készülék első használatba vétele előtt olvassa el a használati útmutatót, akkor is, ha hasonló készülékek használatát már ismeri. A készüléket a jelen használati útmutatóban leírtak szerint használja. A használati útmutatót őrizze meg, később is szüksége lehet rá. Ha a készüléket eladja vagy kölcsönadja, akkor a készülékkel együtt a jelen használati útmutatót is adja át.
- Legalább a termékhiba felelősség (illetve garancia) időtartama alatt javasoljuk az eredeti csomagolás (kartondoboz és egyéb csomagolóanyagok), a pénztári bizonylat, a termékhiba felelősségre vonatkozó gyártói nyilatkozat vagy a garancialevél megőrzését. Javasoljuk, hogy szállítás esetén a készüléket az eredeti dobozába csomagolja vissza.
- A készüléket vegye ki a csomagolásból, és addig ne dobja ki a csomagolóanyagot, amíg minden tartozékot és alkatrészt meg nem talál.

A KÉSZÜLÉK ÉS TARTOZÉKAI

- A1** Belső fedél
A töltőnyílás ledugózásához, valamint mérőpohárként használható.
- A2** Nagy fedél
- A3** 0,9 l-es mixelő üvegedény
- A4** Kékeségység a mixelő edényhez
Kiváló minőségű, kivehető hatékony rozsdamentes acél kés, titán bevonattal.
- A5** 0,6 l-es nagy sport smoothie pohár
A pohár anyaga ütésálló PCTG (biszfenol A (BPA) mentes).
A poharat magával viheti edzésre, kerékpározáshoz, és tökéletesen illik az autók pohártartójába is.
- A6** Kékeségység a smoothie pohárhoz
Kiváló minőségű, kivehető hatékony rozsdamentes acél kés, titán bevonattal.
- A7** 0,3 l-es kicsi sport ivópohár
A pohár anyaga ütésálló PCTG (biszfenol A (BPA) mentes).
A poharat magával viheti edzésre, kerékpározáshoz, és tökéletesen illik az autók pohártartójába is.
- B1** A mixelés folyamatát jelző LED kijelző
- B2** SOFT üzemmód a puha állagú gyümölcsök és zöldségek (pl. eper, paradicsom stb.) feldolgozásához
- B3** HARD üzemmód a keményebb gyümölcsök és zöldségek (pl. ananász, sárgarépa stb.) feldolgozásához
- A8** Kékeségység a daráló edényhez
Kiváló minőségű, kivehető, négyélű rozsdamentes acél kés
- A9** Daráló edény, 100 g alapanyag darálásához
Az edényben kávét, fűszereket, dióféléket vagy gyógygyöngyöket lehet darálni.
- A10** Motoros egység
- A11** Működtető és kijelző elemek
- A12** Stabil helyzetet biztosító csúsztázós lábak
- A13** Fedél a két nagy sport smoothie pohárhoz
- A14** Pöt 0,6 l-es sport smoothie pohár A tulajdonságai megegyeznek a fő smoothie pohár tulajdonságaival.
- A15** Fedél a kicsi sport ivópohárhoz
- A16** Pöt 0,3 l-es kicsi sport ivópohár A tulajdonságai megegyeznek a másik ivópohár tulajdonságaival.

A KÉSZÜLÉK RENDELTELTÉSE ÉS TULAJDONSÁGAI

- A smoothie mixer készüléket a család ételmiszerfogyasztásának megfelelő mennyiségű alapanyagok mixeléséhez lehet felhasználni. A mixer ideális eszköz friss gyümölcs és fitnesz italok, teljes kóktélok, kevert italok, krémes levesek, salsa szósok, friss mártások és mixelt bábéitelek készítéséhez, továbbá kávé, fűszerek vagy diófélék darálásához.
- Az alapanyagokat a mixelő edényben, a két nagy smoothie pohárban vagy a két kicsi sport ivópohárban lehet mixelni. A mixer edényhez és a smoothie pohárhoz saját kékeségység tartozik, hat kiváló minőségű rozsdamentes acél pengével. A smoothie pohár fedele ivócserél is el van látva, az edényből a folyadék kiszívására nélkül lehet inni, illetve a pohár kényelmesen szállítható. A nagy pohárban elkészített italokat a két kicsi sport ivópohárba is át lehet tölteni. Mindegyik pohár tökéletesen illik a gépjárművek vagy kerékpárok palacktartóiba.
- A darálóval kávét, héj nélküli dióféléket, fűszereket, mákot stb. lehet darálni.
- A mixelés vagy darálás folyamatát a LED kijelző mutatja, a program befejezése után a készülék automatikusan lekapcsol. A mixelés közben nem kell folyamatosan nyomni a működtető gombot.
- A csúsztázós lábak stabilan tartják a készüléket a működés közben.
- Ezzel a smoothie mixerrel nem lehet burgonyapürét, tésztát készíteni, vagy tojásdobot felverni, illetve húst darálni.

AZ ELSŐ HASZNÁLTATBA VÉTEL ELŐTT

- Minden tartozékot (üveg mixelő edényt és tartozékait, két smoothie pohár, fedél és kékeségységek), ameyek közvetlenül kapcsolatba kerülnek a feldolgozott élelmiszerekkel, alaposan mosogassa el mosogatószeres meleg vízben. A tartozékokat tiszta langyos vízzel öblítse le és szárítsa meg (vagy finom konyharuhával törölje szárazra). Az **A3**, **A5**, **A7**, **A9**, **A14** és **A16** tartozékokat mosogatógépben is el lehet mosogatni.



Figyelmeztetés!

A kékeségységek tisztítása közben legyen nagyon óvatos, a kések élesek, készerűlést okozhatnak.
A motoros egységet és a hálózati vezetéket vízbe mártani vagy folyóvíz alatt elmosogatni tilos! A motoros egységet mosogatógépben nem lehet elmosogatni.

- A MOTOROS egység hátát enyhén benedvesített ruhával törölje meg.

ELŐKÉSZÜLETEK A HASZNÁLTATHOZ



Figyelmeztetés!

Az edény, a pohár vagy a daráló motoros egységre való felszerelése előtt a hálózati vezeték nem lehet az elektromos hálózathoz csatlakoztatva.

AZ ÜVEG MIXELŐ ÉSŐSZEÁLLÍTÁSA

- Az üveg mixelő edény **A3** alsó részére csavarozza fel a kékeségységet **A4** úgy, hogy a kések befelé nézzenek. Ügyeljen a megfelelő meghúzásra, ellenkező esetben folyadék szivároghat ki az edényből.
- A mixelő edénybe tegye bele a feldolgozandó alapanyagokat. A max. jelnél ne töltsön több alapanyagot az edénybe. Az alapanyagokat „AZ ALAPANYAGOK FELDOLGOZÁSA” részben leírt sorrendben tegye a mixelő edénybe.



Figyelmeztetés!

A mixelő edénybe nem szabad 40 °C-nál melegebb alapanyagokat beönteni. A forró alapanyagok előbb hűtse le. Forró folyadékok és habosodó alapanyagok esetében az edénybe a maximális szintnek csak a ½-ig töltsön alapanyagot.

- A mixelő edénybe dugja bele a nagy fedelet **A2**, ügyelve arra, hogy a perem az edény teljes kerületén felüljön. A fedél nyílásába tegye bele a belső fedelet **A1**, majd az óramutató járásával azonos irányba elforgatva rögzítse.

A NAGY VAGY A KICSI SPORT IVÓPOHÁR ÖSSZEÁLLÍTÁSA ÉS TÖLTÉSE

- A hordozható nagy smoothie pohárba (**A5** vagy **A14**) vagy a kis sport pohárba (**A7** vagy **A16**). A max. jelnél ne töltsön több alapanyagot az edénybe. Az alapanyagokat „AZ ALAPANYAGOK FELDOLGOZÁSA” részben leírt sorrendben tegye a smoothie pohárba.



Figyelmeztetés!

A smoothie pohárba nem szabad 40 °C-nál melegebb alapanyagokat beönteni. A forró alapanyagokat előbb hűtse le. Forró folyadékok és habosodó alapanyagok esetében a smoothie pohárba a maximális szintnek csak a ½-ig töltsön alapanyagot.

- A smoothie pohárba tegye rá a kékeségységet **A6** úgy, hogy a kések befelé nézzenek, majd a kékeségységet csavarozza a pohárba. Ügyeljen a megfelelő meghúzásra, ellenkező esetben folyadék szivároghat ki a pohárból.
- A poharat fordítsa át úgy, hogy a kékeségység legyen alul. Ellenőrizze le még egyszer, hogy a pohárból nem szivárog-e ki folyadék.

A DARÁLÓ EDÉNY ÖSSZEÁLLÍTÁSA ÉS TÖLTÉSE

- A daráló edénybe (**A9**) tegye bele a feldolgozandó alapanyagokat. A max. jelnél ne töltsön több alapanyagot az edénybe. A daráló edényre vagy a kicsi ivópohárba tegye rá a kékeségységet **A8** úgy, hogy a kések befelé nézzenek, majd a kékeségységet csavarozza be. Győződjön meg arról, hogy a kékeségység megfelelően be van csavarozva.

A MIXELŐ EDÉNY, A SMOOTHIE POHÁR VAGY A DARÁLÓ RÖGZÍTÉSE A MOTOROS EGYSÉGRE

- A motoros egységet **A10** tegye sima, vízszintes és száraz felületre, például a konyhabútor munkalapjára, de a hálózati vezetéket még ne csatlakoztassa az elektromos aljzathoz.
- Az összeállított mixelő edényt / smoothie poharat / darálót helyezze a motoros egységre úgy, hogy a kékeségységek található nyíl a motoros egységen található nyíljal legyen szemben. A mixelő edényt / smoothie poharat / darálót forgassa el a motoros egységen található zárt lábrányába, az edény / pohár / daráló megfelelő rögzítéséig. A megfelelően rögzített mixelő edényt / smoothie poharat / darálót nem lehet leemelni a motoros egységről.

ÜZEMELTETÉS

AZ ALAPANYAGOK FELDOLGOZÁSA

Mixelés

- A mixelés előtt döntse el, hogy a mixelő edényt, a smoothie poharat vagy a darálót kívánja-e használni az alapanyagok feldolgozásához. A mixelő edény lehetővé teszi, hogy a mixelés közben további alapanyagokat vagy folyadékokat adagoljon az edénybe (a nagy fedélben kiképzett nyíláson keresztül).
- Az optimális mixeléshez az alapanyagokat a mixelő edénybe a következő sorrendben tegye be: folyadék, friss gyümölcs, fagyasztott gyümölcs, joghurt és fagyalit.
- Az ételmiszer alapanyagokat (pl. zöldség, gyümölcs stb.) 2-3 cm-es darabokra szeletelve tegye a mixelő edénybe.

- A gyümölcsökről és zöldségekről távolítsa le a kemény részeket, a magokat szedje ki stb.
- Ha keményebb alapanyagokat folyadékokkal kíván összekeverni, akkor előbb a kemény alapanyagokat csak kisebb mennyiségű folyadékkal mixelje össze. A maradék folyadékokat a fedél nyílásán keresztül fokozatosan töltsze az edénybe.
- Előbb csak kisebb adagot tegyen az edénybe, majd a fedél nyílásán keresztül fokozatosan adagolja a további alapanyagokat. Ezzel jobb lesz a mixelés eredménye, mintha az összes alapanyagot egyszerre tenné a mixelő edénybe.
- A fagyasztott alapanyagok (jégkocka, fagyasztott banán, eper stb.) mérete ne legyen 2x2 cm-nél nagyobb. A jégkockákat a fagyasztóból való kivétel után azonnal zúzza össze. A részben megolvaj jégkockákból nagy darab jégcsomó keletkezik, amelyet már nem lehet a géppel összezuñítani.



Figyelmeztetés!

Ezzel a smoothie mixerrel nem lehet burgonyapürét, tészát készíteni, vagy tojáshabot felverni, illetve húst darálni.

Darálás

- A darálóba csak száraz alapanyagokat tegyen be.
- A dióféléket előbb tisztítsa meg, távolítsa el a kemény héját.

ELŐRE BEÁLLÍTOTT MIXELŐ ÜZEMMÓDOK

- A készüléken két előre beállított mixelő üzemmód közül lehet választani. Mindkét üzemmódban fixen van beprogramozva a fordulatszám és a mixelés ideje. Ez a programozás nem változtatható meg. Az üzemmódok leírását az alábbi táblázat tartalmazza.

Mixelés

Üzemmód	Alapanyagok	Előre beállított mixelési idő
SOFT	Puha állagú gyümölcsök és zöldségek (eper, paradicsom, banán stb.). Salsa	40 másodperc
	Szószek	
HARD	Kemény állagú gyümölcsök és zöldségek (sárgarépa, alma, körte, ananász stb.).	60 másodperc
	Smoothie italok és koktélok	
	Fagyasztott élelmiszerek	
	Bébiétel, kórétek	

Darálás

Üzemmód	Alapanyagok	Előre beállított mixelési idő
SOFT	Zab, mák, gyógynövények, szárított erős paprika, chili	40 másodperc
HARD	Káv, gabonaszemek, magok, bors, diófélék	60 másodperc

MIXELÉS ÉS DARÁLÁS

- A hálózati vezetékét csatlakoztassa a fali aljzathoz.



Megjegyzés

A motoros egységre olyan biztonsági kapcsoló van beépítve, amely nem engedi a készülék bekapcsolását, ha az nincs szabályszerűen összeszerelve. Ha a mixelés nem indul el, akkor előfordulhat, hogy az edény vagy a pohár rosszul van a motoros egységre felszerelve. Az edényt/poharat vegye le, és szerelje fel szabályszerűen (lásd fent).

- Az alapanyagoktól az üzemmódtól függően nyomja meg a **SOFT** vagy a **HARD** gombot. A mixelés/darálás automatikusan megtörténik, a gombot nem kell benyomva tartani, a mixelés/darálás folyamatait a **B1** LED diódák jelzik ki. A beprogramozott idő eltelté után a motor automatikusan lekapcsol.
- A mixelés/darálás azonnali befejezéséhez nyomja meg ismét azt a gombot, amelyiket a mixelés/darálás indításához megnyomott. A mixelés/darálás folytatásához ismét nyomja meg ezt a gombot.
- Ha mixelés/darálás eredményével nem elégedett, akkor a **SOFT** vagy a **HARD** gomb ismételt megnyomásával ismételve meg a folyamatot.



Figyelmeztetés!

A maximálisan beállítható mixelési idő 2 perc. Ne használja a mixert ennél hosszabb ideig. Ezt követően a készülék hagyja legalább 2 percig hűlni. Ha keményebb és szivósabb alapanyagokat kíván feldolgozni, akkor a készüléket 1 percnél hosszabb ideig ne üzemeltesse.

- Az üvegedényben **A3** történő mixelés közben, a mixelő edénybe a nagy fedélen **A2** keresztül, a belső fedél **A1** kihúzásával lehet további alapanyagokat vagy folyadékokat tölteni. Mixelés közben a nagy fedelet ne vegye le **A2**. Forró alapanyagok mixelése közben a belső fedelet **A1** ne húzza ki.
- Ha az élelmiszer alapanyagok rátapadnak a késekre vagy az edény falára, akkor a mixelés indításához megnyomott gombot ismét nyomja meg, majd várja meg a kések lefeleződését. A mixer hálózati vezetékét húzza ki a fali aljzathoz. Majd a következőket hajtsa végre:
 - ha az üveg edényben mixeli az alapanyagokat, akkor nagy fedelet húzza ki és a késeket és az edény falát műanyag kaparóval tisztítsa meg. A fedelet tegye vissza.
 - ha a smoothie pohárban mixeli az alapanyagokat, akkor a poharat forgassa el a nyitott lakat irányába, majd emelje le a poharat a motoros egységről. A poharat

állítsa fejletőre (a késegség legyen felül), majd a késegséget csavarozza le. A késeket és a pohár falát műanyag kaparóval tisztítsa meg. A késegséget csavarozza vissza a pohárba, majd a poharat szerelje vissza a motoros egységre. A mixert csatlakoztassa az elektromos aljzathoz és folytassa a mixelést a kiválasztott üzemmód gombjának a megnyomásával.

A MIXELÉS BEFEJEZÉSE

- A mixelés befejezése után a hálózati vezetékét húzza ki a fali aljzathoz, az edényt, a poharat vagy a darálót forgassa el a nyitott lakat irányába, majd emelje le az edényt, poharat vagy darálót a motoros egységről.
- Ha az alapanyagokat az üveg edényben mixelte össze, akkor húzza ki a nagy fedelet, majd az edény tartalmát öntse ki egy másik edénybe vagy pohárba (a felszolgáláshoz), illetve a mellékelt sport poharakba.
- Ha az alapanyagokat a nagy smoothie pohárban mixelte össze, akkor a poharat állítsa fejletőre (a késegség legyen felül), majd a késegséget csavarozza le. A mixelt italt a pohárban is hagyhatja (zárja le az **A13** fedéllel), vagy a pohár tartalmát a kisebb poharakba is átvetheti.
- A daráló tartalmát öntse ki az edényből egy jól zárható másik edénybe (üvegből, vagy azonnal használja fel).
- A készüléket és a tartozékokat tisztítsa meg (lásd a tisztítással és karbantartással foglalkozó fejezetet).

TISZTÍTÁS ÉS KARBANTARTÁS



Figyelmeztetés!

Bármilyen tisztítás vagy karbantartás megkezdése előtt a hálózati vezetékét húzza ki a fali aljzathoz.

- A motoros egységet és a hálózati vezetékét mosogatógépbe tenni tilos! A készüléket óvja a fröccsenő víztől és egyéb folyadékoktól, a készüléket vízbe vagy más folyadékba mártani tilos.
- A motoros egységet vegyi anyagokkal, karcoló vagy maró és egyéb módon agresszív anyagokkal tisztítani tilos, mert ezek maradóan sérüléseket okozhatnak a készülék felületén.
- Az üvegedényt és a smoothie poharat, vagy a darálót a használat után azonnal öblítse ki és mosogassa el, ellenkező esetben a mixelt/darált anyag maradványai az edény (pohár) falára száradnak. A rászáradt élelmiszerek nehezebben távolíthatók el.
- A gyors tisztításhoz az edénybe (pohárba) töltsön a max. jelig vizet, majd cseppentsen a vízbe finom mosogatószer. Az összeállított edényt (poharat) szerelje fel a motoros egységre és nyomja meg a **SOFT** gombot. Az üzemmód befejezése után a hálózati vezetékét húzza ki az elektromos aljzathoz, majd szerelje le az edényt (poharat), és a tartalmát öntse ki.
- Az edényt (poharat vagy darálót) szerelje szét, és az egyes részeket mosogatószer meleg vízben mosogassa el, tiszta vízzel öblítse le és szárítsa meg. Az **A3, A5, A7, A9, A14** és **A16** tartozékokat mosogatógépben is el lehet mosogatni.



Figyelmeztetés!

A kések élesek! Legyen óvatos, amikor a késegséget **A4; A6** vagy **A8** megfogja (pl. tisztítás közben). A kések nagyon élesek. Bizonyos alapanyagok az edény (pohár) elszíneződését okozhatják. Ez azonban nincs hatással a készülék használatára.

- Enyhén benedvesített ruhával törölje meg a motoros egység külső felületét, majd törölje szárazra.

TÁROLÁS

- Az eltárolás előtt várja meg a készülék lehűlését, húzza ki a hálózati vezetékét a fali aljzathoz, majd a készüléket és tartozékait tisztítsa meg és csak teljesen száraz állapotban tárolja.
- A mixert és tartozékait száraz és tiszta helyen, gyerekektől elzárva tárolja.



Figyelmeztetés!

A készüléket és tartozékait ne tegye ki közvetlen napsütés vagy szélsőséges hőmérséklet hatásának, illetve a készüléket és tartozékait nedves és poros környezetben se tárolja.

MŰSZAKI ADATOK

Névleges tápfeszültség	220–240 V AC
Névleges frekvencia	50/60 Hz
Teljesítmény	800 W
Üvegedény térfogata	0,9 l
Nagy smoothie pohár térfogata	0,6 l
Kicsi sport ivópohár térfogata	0,3 l
Daráló térfogata	100 g
Érintésvédelmi osztály	II
Zajszint	85 dB(A)

A készülék deklarált zajszintje 85 dB(A), ami "A" akusztikus teljesítménynek felel meg, 1 pW akusztikus teljesítményt figyelembe véve.

A műszaki adatok magyarázata

Áramütés elleni védelem:

II. osztály. A felhasználó áramütés elleni védelméről kettős szigetelés gondoskodik.

A szöveg és a műszaki paraméterek megváltoztatásának a joga fenntartva.

A HASZNÁLT CSOMAGOLÓANYAGOKRA VONATKOZÓ UTASÍTÁSOK ÉS TÁJÉKOZTATÓ

A használt csomagolóanyagot az önkormányzat által kijelölt hulladékgyűjtő helyen adja le.

AZ ELHASZNÁLÓDOTT ELEKTROMOS ÉS ELEKTRONIKUS BERENDEZÉSEK MEGSEMMSÍTÉSE



Ez a jel a terméken vagy a kísérő dokumentációban arra hívja fel a figyelmét, hogy az elektromos vagy elektronikus termék nem dobható a háztartási hulladék közé. A megfelelő ártalmatlanításhoz és újrafelhasználáshoz a terméket kijelölt gyűjtőhelyen adja le. A fentiek alternatívájaként az EU országokban, illetve más európai országokban, hasonló termék vásárlása esetén az elhasználdott termék az üzletben is leadható.

A termék megfelelő módon történő megsemmisítésével segít megőrizni az értékes természeti erőforrásokat, és hozzájárul a nem megfelelő hulladék-megsemmisítés által okozott esetleges negatív környezeti és egészségügyi hatások megelőzéséhez. A további részletekről a helyi önkormányzati hivatal vagy a legközelebbi hulladékgyűjtő hely ad tájékoztatást.

Az ilyen típusú hulladék nem megfelelő módon történő megsemmisítése esetén a helyi előírások értelmében bírság szabható ki.

Az Európai Unió országaiban működő vállalkozások részére

Ha elektromos vagy elektronikus berendezést kíván ártalmatlanítani, akkor erre vonatkozóan kérjen információkat a termék eladójától vagy forgalmazójától.

Megsemmisítés az Európai Unió országain kívül

Ez a jel az Európai Unióban érvényes. Amennyiben ezt a terméket ártalmatlanítani kívánja, akkor tájékoztatásért forduljon a termék eladójához vagy a helyi önkormányzati hivatal illetékes osztályához.



A termék megfelel az adott termékekre vonatkozó összes európai uniós műszaki és egyéb előírásnak.