



HU ■ Mikrohullámú sütő

Az eredeti útmutató fordítása

**OLVASSA EL FIGYELMESEN ÉS A KÉSŐBBI
FELHASZNÁLÁSOKHOZ IS ŐRIZZE MEG!****Általános figyelmeztetések**

- A készüléket 8 évnél idősebb gyerekek, idős, testi és szellemi fogyatékos személyek, illetve a készülék használatát nem ismerő és hasonló készülék üzemeltetéseinek a tapasztalataival nem rendelkező személyek csak a készülék használati utasítását ismerő és a készülék használatáért felelősséget vállaló személy felügyelete mellett használhatják.
- A készülék nem játék, azzal gyerekek nem játszhatnak.
- A készüléket gyerekek csak felnőtt személy felügyelete mellett tisztíthatják.
- A sérült hálózati vezetéket csak szakszerviz, vagy villanyszerelő szakember cserélheti ki. Ellenkező esetben áramütés érheti. A készüléket sérült hálózati vezetékkel használni tilos.

**FIGYELMEZTETÉS!**

A mikrohullámú sugárzás veszélyes az egészségre, ezért a készülék bármilyen burkolatát illetéktelen személy nem szerelheti le. A javítást bízza mindig a márkaszervizre.

**FIGYELMEZTETÉS!**

Soha ne használja a sütőt, ha a készülék ajtaja vagy szigetelése sérült, a javítást bízza szakemberre.

**FIGYELMEZTETÉS!**

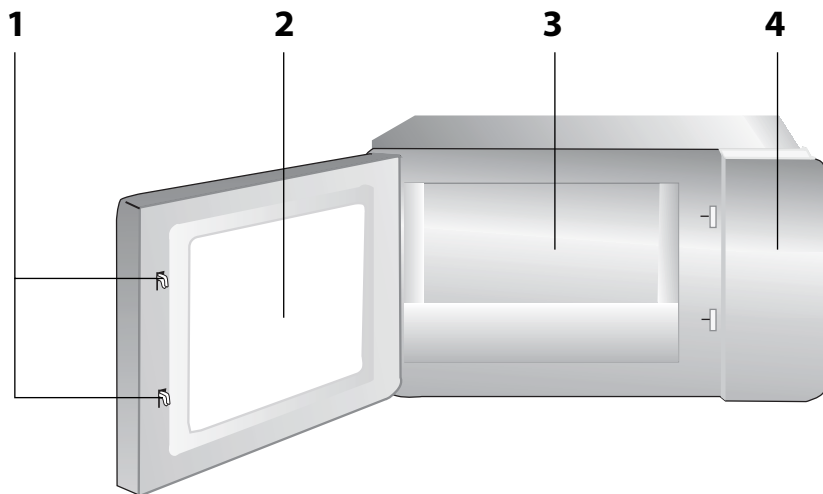
Folyadékokat vagy más ételeket zárt edényben ne melegítsen fel, mert a keletkező nyomástól az edény szétrobbanhat.

- A készüléket háztartásokban, illetve a következő helyeken lehet használni:
 - konyhák, irodai és egyéb munkahelyi kiskonyhák,
 - mezőgazdasági üzemek;
 - szállodai és motelszobák, munkásszállások konyhái;
 - turistaszállások, és egyéb jellegű szállások.
- A hűtőlevegő megfelelő áramlása érdekében, a mikrohullámú sütő körül legyen elegendő szabad hely. A mikrohullámú sütő felett legalább 20 cm, az oldalánál és hátuljánál pedig legalább 10 cm szabad helyet kell hagyni. A mikrohullámú sütő szellőzőnyílásait letakarni tilos. A mikrohullámú sütő lábait ne szerelje le.
- Kizárólag csak mikrohullámú sütőben használható táányókat és edényeket használjon.
- Amennyiben a gyártó nem specifikálta a fém edények alakját és méretét a mikrohullámú sütőben való használathoz, akkor az ételek és italok készítéséhez és felmelegítéséhez fém edényeket ne használjon.
- Ha az ételt papír vagy műanyag edényben melegíti fel, akkor ügyeljen arra, hogy azok ne gyulladjanak meg.
- A mikrohullámú sütővel élelmiszereket és italokat lehet felmelegíteni. A készülékben élelmiszereket vagy ruhát szárítani, melegítő párnákat, papucsot, szivacsot, nedves ruhát és egyéb idegen anyagokat melegíteni tilos, az ilyen tevékenység tüzet vagy súlyos személyi sérülést okozhat.
- Ha a mikrohullámú sütőben készülő étel füstölni vagy égni kezd, kapcsolja ki a készüléket, húzza ki a hálózati vezetékét a fali aljzatból, és hagyja zárva az ajtót (az esetleges tűz magától elalszik és nem terjed tovább).

- Mikrohullámú főzőskor a forrás később is bekövetkezhet, ezért bánjon nagyon óvatosan a felmelegített folyadékokkal. Legyen óvatos az edény tisztítása közben.
 - A cumisüvegek tartalmát és a bébiételeket az etetés előtt keverje össze vagy rázza fel, ellenőrizze le az étel hőmérsékletét, nehogy égési sérülést okozzon a csecsemőnek.
 - Soha ne melegítsen a mikrohullámú sütőben tojást héjastól vagy keményre főzött egész tojást, mert a tojás felrobbanhat (a készülékből való kivétel után is).
 - Rendszeresen tisztítsa meg az ajtót, a betekintőablakot (mindkét oldalán), az ajtó tömítést, távolítsa el a szennyeződések és az élelmiszer lerakódásokat. A tisztításhoz használjon mosogatószeres vízbe mártott ruhát. Ügyeljen arra, hogy a sütő belső felületein és az ajtón ne maradjon tisztítószer.
 - A mikrohullámú sütőt rendszeresen tisztítsa ki, abból az élelmiszer maradványokat távolítsa el.
 - A sütő tisztításának az elhanyagolása a készülék felületeinek a sérüléséhez vezethet, ami a készülék meghibásodását okozhatja, illetve a készülék élettartamának a csökkenéséhez vezet.
 - A készüléket gőzfejlesztő készülékkel tisztítani tilos.
 - A mikrohullámú sütőt tegye konyhai munkalapra (legfeljebb 900 mm magasságba).
 - A készüléket szabadon elhelyezve kell üzemeltetni. Ezt a mikrohullámú sütőt konyhaszekrénybe beépíteni nem lehet.
 - A készüléket ne tegye szekrénybe (szűk helyre).
- A készüléket csak a típuscímkén feltüntetett tápfeszültség értékeivel megegyező elektromos hálózathoz szabad csatlakoztatni.
 - A készüléket csak szabályszerűen leföldelt aljzathoz csatlakoztassa.
 - A mikrohullámú sütőt szabadban ne használja, és az időjárás hatásainak se tegye ki.
 - A mikrohullámú sütőt ne helyezze le ablakpárkányra, illetve nem stabil felületre, vagy mosogató csepegtető részére. A készüléket csak stabil, vízszintes és tiszta felületre állítsa fel.
 - A készülékkel ételeket és italokat lehet készíteni, valamint felmelegíteni. A készüléket csak a jelen útmutatóban feltüntetett célokra szabad használni. A készülékbe ne tegyen vegyi anyagokat, valamint korróziót okozó készítményeket.
 - A mikrohullámú sütőt fürdőkád, zuhanyozó, vagy medence közelében ne használja.
 - A mikrohullámú sütőt ipari és laboratóriumi célokra használni tilos.
 - A konyhai edények a felmelegített ételtől szintén felmelegednek. Ha szükséges, akkor ezeket konyhai kesztyűvel fogja meg.
 - A mikrohullámú sütőben nem szabad használni a következő edényeket és eszközöket:
 - fém serpenyőket, fém fogantyúval vagy fém díszítéssel rendelkező edényeket;
 - műanyag zacskókat fém zárócsattal;

- melamin bevonatú edényeket;
- hagyományos konyhai hőmérőket (például hús hőmérsékletének a méréséhez).
- Ne próbálja a mikrohullámú sütőt nyitott ajtóval működtetni. A mikrohullámok közvetlen hatása káros az egészségre. A mikrohullámú sütőt ne kapcsolja be üres állapotban.
- Legyen óvatos amikor forró folyadékokkal dolgozik, mert az edényből felszálló gőz vagy a forró folyadék kifröccsenése égési sérüléseket okozhat.
- A mikrohullámú sütőben ne készítsen olajban sült ételeket. A forró olaj sérülést okozhat a készülékben és az edényben, illetve akár égési sérülést is okozhat.
- A héjas alapanyagokat (pl. burgonyát, tököt, almát) a fűzés megkezdése előtt szűrje meg villával vagy késsel.
- A készülék áthelyezése előtt a belső tartozékokat vegye ki a készülékből. Ellenkező esetben a készülék meghibásodhat.
- A készüléket ne használja a forgótányér nélkül, a forgótányért az előírásoknak megfelelően kell behelyezni.
- Használat közben a mikrohullámú sütő bizonyos részei felmelegednek. Ne fogja meg a forró felületeket. Égési sérülést szenvedhet.
- Ha a sütőt nem használja, akkor abban ne tároljon papirokat, konyhai edényeket vagy élelmiszereket.
- A sütő belsejét tartsa tisztán. Ha a sütő belső falára élelmiszer fröccsent ki, akkor azt enyhén benedvesített ruhával törölje le. Ha sütő belseje erősen szennyezett, akkor a tisztításhoz használhat mosogatószeres vízbe mártott ruhát is.
- A mikrohullámú sütőt ne használja, ha a hálózati vezeték vagy csatlakozódugó sérült, illetve ha a készülék rendellenesen működik. A veszélyes helyzetek elkerülése érdekében, a mikrohullámú sütő javítását vagy a hálózati vezeték cseréjét csak márkaszerviz hajthatja végre.

A



B

MICROWAVE	1
CLOCK	2
WEIGHT DEFROST	3
+	4
-	5
TIME DEFROST	6
KITCHEN TIMER	7
STOP/CLEAR	8
START +30 SEC/CONFIRM	9

Mikrohullámú sütő

Használati útmutató

- A készülék első használatba vétele előtt olvassa el a használati útmutatót, akkor is, ha hasonló készülékek használatát már ismeri. A készüléket a jelen használati útmutatóban leírtak szerint használja. A használati útmutatót őrizze meg, később is szükségére lehet rá.
- Legálább a termékhiba felelősség (illetve garancia) időtartama alatt javasoljuk az eredeti csomagolást (kartondoboz és egyéb csomagolóanyagok), a pénztári bizonylat, a termékhiba felelősségre vonatkozó gyártói nyilatkozat vagy a garancialevél megőrzését. Javasoljuk, hogy szállítás esetén a készüléket az eredeti dobozába csomagolja vissza.

A KÉSZÜLÉK RÉSZEI

A1 Ajtó biztonsági zár

A2 Ajtó betekintő ablak

A3 Belső tér

A4 Működtető panel

A KIJELZŐ LEÍRÁSA

B1 MICROWAVE gomb – mikrohullámú teljesítmény beállítása.

B2 CLOCK gomb – óra beállítása.

B3 WEIGHT DEFROST gomb – tömeg szerinti kiolvasztás.

B4 „+” gomb

B5 „-” gomb

B6 TIME DEFROST gomb – idő szerinti kiolvasztás.

B7 KITCHEN TIMER gomb – konyhai óra beállítása

B8 STOP/CLEAR gomb – szüneteltetés / beállítások törlése és kikapcsolás.

B9 START/+30 SEC/CONFIRM – indítás / gyors sütés / beállítások jóváhagyása.

AZ ELSŐ HASZNÁLATBA VÉTEL ELŐTT

- Az első használatba vétel előtt a készüléket és tartozékait vegye ki a csomagolásból, majd arról távolítsa el minden csomagolóanyagot és reklámcímkét. Ellenőrizze le a készüléket és tartozékait, illetve azok sérülésmentességét.

TELEPÍTÉS

- A mikrohullámú sütő belsejéből vegyen ki minden csomagolóanyagot (zacskót, hungarocell habot stb.).



Megjegyzés

A magnetron fedelét, amely a jobb oldali belső falon található, ne vegye le.



Figyelmeztetés!

Ellenőrizze le a mikrohullámú sütő sérülésmentességét: az ajtó felfüggesztését és zárodását, a tömitések épségét, a felületek horpadásmentességét stb. Amennyiben bármilyen sérülést észlel, akkor a készüléket ne kapcsolja be, a készüléket vigye márkaszervizbe javításra.

- A mikrohullámú sütőt stabil és vízszintes munkalapra helyezze le, ügyelve arra, hogy ez a lap elbirja a mikrohullámú sütő és a behelyezett élelmiszerek és edények együttes súlyát is.
- A sütőt hőforrásoktól és gyúlékony anyagoktól távol, nedves és vizes tárgyaktól kellő távolságban üzemeltesse.
- A készülék csak szabadon felállítva üzemeltethető (szekrénybe beépítve nem). A készülék körül hagyjon elegendő szabad helyet. A mikrohullámú sütő felett legalább 30 cm, az oldalánál legalább 20 cm szabad hely legyen. A készülék hátlapja a fal közelében lehet. Ne takarja el a szellőzőnyílásokat. A mikrohullámú sütő lábait ne szerelje le.
- A hálózati vezeték nem lehet a készülék alatt, illetve azt ne vezesse forró vagy éles tárgyakon keresztül.
- A hálózati aljzat és vezeték legyen könnyen elérhető, hogy veszély esetén a csatlakozódugót azonnal ki lehessen húzni.
- A készüléket ne használja szabadban.



Megjegyzés

A készülék első bekapcsolása után a készülékből enyhe szag vagy gőgyszag füst áramolhat ki. Ez normális jelenség (nem hiba), ami rövid idő múlva teljesen megszűnik. Javasoljuk, hogy az első bekapcsoláskor tegyen a készüléke egy vízzel töltött üvegedényt, és a mikrohullámú sütőt maximális teljesítményre beállítva üzemeltesse néhány percig. Ezzel meg lehet szüntetni az új készülékekre jellemző „szagot”.

FÖLDELÉSI ELŐÍRÁSOK

- A mikrohullámú sütőt földelt hálózathoz kell csatlakoztatni. A készülék hálózati vezetékének védővezetéke is van, továbbá a csatlakozódugója is földeléses kivétel. A csatlakozódugót csak ennek megfelelő, bekötött földeléssel rendelkező aljzathoz szabad csatlakoztatni. A földelés részben védelmet nyújt az áramütések ellen. Rövidzárlat esetén a védővezeték az áramot elvezeti a földelésen keresztül. Javasoljuk, hogy a mikrohullámú sütőt önálló (saját kismegszakítóval védett) hálózati ághoz csatlakoztassa.

Figyelmeztetés!

A védővezeték helytelen bekötése áramütéshez vezethet!



Megjegyzés

Amennyiben kétélye van az elektromos csatlakoztatást és földelést illetően, akkor a készülék szabályszerű bekötését villanyszerelő szakemberről rendelje meg.

A készülék gyártója és eladója nem vállal semmilyen felelősséget sem a szabálytalan elektromos bekötések miatt bekövetkezett anyagi károkért és személyi sérülésekért.

RÁDIÓZAVARÁS

- A mikrohullámú sütő működése zavarhatja a tévé és rádió adások vételét, vagy más hasonló készülékek használatát. Amennyiben a mikrohullámú sütő zavarást okoz valamilyen más készülék használatában, akkor az alábbi intézkedések segítségével szüntesse meg vagy csökkentse a zavarást.
- Tisztítsa meg az ajtót és az ajtótomítést.
 - A rádió vagy a tévé antennát vigye más helyre (távolabb a mikrohullámú sütőtől).
 - Fordítsa el a mikrohullámú sütőt.
 - A mikrohullámú sütőt tegye távolabb a zavart készüléktől.
 - A mikrohullámú sütőt és a zavart készüléket ne üzemeltesse egy áramkörű ágról (pl. egy aljzatról).

A MIKROHULLÁMÚ SÜTŐ HASZNÁLATA

- A hálózati csatlakozódugó elektromos aljzathoz dugása után sípszó hallatszik. Állítsa be a pontos időt a készüléken. A beállítást **Az óra beállítása** fejezetben leírtak szerint hajtsa végre. A mikrohullámú sütőt az óra beállítása nélkül is lehet használni, azonban bizonyos programok használatához pontos időre van szükség, ezért javasoljuk a pontos idő beállítását.
- Ha működés közben szeretné ellenőrizni a sütőben az ételt (alapanyagot), akkor nyissa ki a készülék ajtaját. A készülék működése szünetel. A folytatáshoz röviden nyomja meg a **START/+30 SEC/CONFIRM B9** gombot, a kikapcsoláshoz és a program törléséhez nyomja meg a **STOP/CLEAR B8** gombot.
- Ha a mikrohullámú sütőt beállítása közben hibát vét, akkor a törléshez nyomja meg a **STOP/CLEAR B8** gombot.
- Ha a beállítások végén nem nyomja meg 1 percen belül a **START/+30 SEC/CONFIRM B9** gombot, akkor a beállítások nem mentődnek el, a kijelzőn a pontos idő jelenik meg.
- Minden gombnyomás után sípszó hallatszik.

Az óra beállítása

- Csatlakoztassa a hálózati vezetékét a fali aljzathoz, és állítsa be a pontos időt a készüléken (az óra később is beállítható).
- Amikor a készülék készenléti üzemmódban van, akkor nyomja meg röviden a **CLOCK B2** gombot. A kijelzőn az óra érték villog.
 - A +/- gombokkal állítsa be az óra értéket.
 - Nyomja meg röviden a **CLOCK B2** gombot. A kijelzőn a perc érték villog.
 - A +/- gombokkal állítsa be a perc értéket.
 - Nyomja meg röviden a **CLOCK B2** gombot a beállítás elmentéséhez. A kijelzőn a pontos idő lesz látható.

Konyhai óra

- Amikor a készülék készenléti üzemmódban van, akkor nyomja meg röviden a **KITCHEN TIMER B7** gombot. A kijelzőn a „00:00” felirat jelenik meg.
- A +/- gombokkal állítsa be a kívánt időt (visszaszámlálást). Az idő 95 percig állítható be.
- Nyomja meg röviden a **START/+30 SEC/CONFIRM B9** gombot a beállított idő visszaszámlálásának az indításához.
- Az idő eltelté után sípszó hallatszik.

Gyors sütés

- A gyors sütés funkcióval maximális teljesítménnyel lehet az ételt felmelegíteni.
- Amikor a készülék készenléti üzemmódban van, akkor nyomja meg a **START/+30 SEC/CONFIRM B9** gombot. A mikrohullámú sütő 30 másodpercig maximális teljesítménnyel fog működni. A **START/+30 SEC/CONFIRM B9** gomb ismételt megnyomásával a működési idő 30 másodperccel meghosszabbítható. Az így beállított maximális sütési idő 95 perc lehet.

Mikrohullámú sütés

- A mikrohullámú sütővel ételeket lehet készíteni vagy felmelegíteni.
- Amikor a készülék készenléti üzemmódban van, akkor nyomja meg a **MICROWAVE B1** gombot, a kijelzőn a „P100” felirat lesz látható.
 - A **MICROWAVE B1** nyomogatásával vagy a +/- gombokkal állítsa be a kívánt mikrohullámú teljesítményt, a következő sorrendben: P100 – P80 – P50 – P30 – P10. A beállított teljesítményt a kijelző mutatja.
 - A beállított teljesítményt a **START/+30 SEC/CONFIRM B9** gomb megnyomásával hagyja jóvá.
 - A +/- gombokkal állítsa be a kívánt főzési időt 0:05 és 95:00 perc között. A beállított sütési időt a **START/+30 SEC/CONFIRM B9** gomb megnyomásával hagyja jóvá. A készülék bekapcsol és megkezdí a sütést.



Megjegyzés

A +/- gombokkal a következő lépésekkel lehet az időt beállítani:

00:05 – 01:00: beállítás 5 másodperces lépésekkel,
 01:00 – 05:00: beállítás 10 másodperces lépésekkel,
 05:00 – 10:00: beállítás 30 másodperces lépésekkel,
 10:00 – 30:00: beállítás 1 perces lépésekkel,
 30:00 – 95:00: beállítás 5 perces lépésekkel.

Tömeg szerinti kiolvasztás

- Ezzel a funkcióval fagyasztott ételeket vagy alapanyagokat lehet kiolvasztani.
- 1. Amikor a készülék készenléti üzemmódban van, akkor nyomja meg a **WEIGHT DEFROST B9** gombot, a kijelzőn „dEF1” felirat lesz látható.
- 2. A +/- gombokkal állítsa be az alapanyag tömegét 100 és 2000 g között.
- 3. A **START/+30 SEC/CONFIRM B9** gomb megnyomásával hagyja jóvá a tömeget. A készülék bekapcsol és megkezdí a kiolvasztást.



Megjegyzés

Kiolvasztás közben a készülék automatikusan szünetet tart, ellenőrizze le és fordítsa át az alapanyagot. A folytatáshoz ismét nyomja meg a **START/+30 SEC/CONFIRM B9** gombot.

Kiolvasztás idő szerinti

- Ezzel a funkcióval fagyasztott ételeket vagy alapanyagokat lehet kiolvasztani.
- 1. Amikor a készülék készenléti üzemmódban van, akkor nyomja meg a **TIME DEFROST B6** gombot, a kijelzőn „dEF2” felirat lesz látható.
- 2. A +/- gombokkal állítsa be a kívánt kiolvasztási időt. Az így beállítható maximális kiolvasztási idő 95 perc lehet.
- 3. A **START/+30 SEC/CONFIRM B9** gomb megnyomásával hagyja jóvá a beállított időt. A készülék bekapcsol és megkezdí a kiolvasztást.



Megjegyzés

Kiolvasztás közben a készülék automatikusan szünetet tart, ellenőrizze le és fordítsa át az alapanyagot. A folytatáshoz ismét nyomja meg a **START/+30 SEC/CONFIRM B9** gombot.

Automatikus sütés

- Az automatikus sütési programokban nem kell beállítani a sütési időt és a sütési teljesítményt. Csak ki kell választani a sütni kívánt alapanyagot, a tömeget vagy a csészék számát.
- 1. Amikor a készülék készenléti üzemmódban van, akkor nyomja meg a + gombot, hogy belépjen az automatikus sütési program kiválasztása menübe.
- 2. A +/- gombokkal válasszon automatikus sütési programot. A kiválasztott automatikus sütési program a kijelzőn látható.
- 3. A kiválasztott programot a **START/+30 SEC/CONFIRM B9** gomb megnyomásával hagyja jóvá.
- 4. A +/- gombokkal állítsa be a tömeget.
- 5. A **START/+30 SEC/CONFIRM B9** gomb megnyomásával hagyja jóvá a tömeget. A készülék bekapcsol és megkezdí a sütést.

Automatikus sütési programok táblázata

Program	Tömeg	Kijelzőn látható
A-1 Pizza	200 g	200
	400 g	400
A-2 Hús	250 g	250
	350 g	350
A-3 Zöldéghéjék	450 g	450
	200 g	200
	300 g	300
A-4 Tésztafélék	400 g	400
	600 g	600
	250 g	250
A-5 Burgonya	350 g	350
	450 g	450
	1 csésze (120 ml)	1
A-6 Hal	2 csésze (240 ml)	2
	3 csésze (360 ml)	3
	50 g	50
A-7 Ital	85 g	85
	100 g	100
	100 g	100
A-8 Pattogtatott kukorica	200 g	200
	400 g	400
	600 g	600



Megjegyzés

Az alapanyagok hőmérséklete, tömege és alakja is hatással van a sütési időre. Ha elégedetlen az eredménnyel, akkor állítson be nagyobb tömeget.

Több szakaszban történő főzés

- A legjobb főzési eredmény eléréséhez a készüléken több szakaszban történő főzés is beállítható. A készüléken 2 egymás utáni főzési szakasz állítható be.

Példa: alapanyagot kíván kiolvasztani (5 percig), majd ezt az alapanyagot 80%-os teljesítményen 7 percig kívánja sütni. A következő lépéseket hajtsa végre:

1. Amikor a készülék készenléti üzemmódban van, akkor nyomja meg a **TIME DEFROST B6** gombot, a kijelzőn „dEF2” felirat lesz látható.
2. A +/- gombokkal állítsa be a kiolvasztás idejét: 5 perc.
3. Nyomja meg kétszer a **MICROWAVE B1** gombot „P80” teljesítmény beállításához.
4. A jóváhagyáshoz nyomja meg a **START/+30 SEC/CONFIRM** gombot.
5. A +/- gombokkal állítsa be a sütés idejét: 7 perc.

6. A jóváhagyáshoz és az indításhoz nyomja meg a **START/+30 SEC/CONFIRM** gombot. Az első szakasz befejezését pispó jelzi ki, a készülék automatikusan átkapcsol a második szakasz futtatására.



Megjegyzés

A több szakaszos sütéshez nem lehet gyors süstést és automatikus süstést beállítani.

Gyereklár

- A gyereklár funkció segítségével a működtető panel zárható, így a készüléket nem lehet véletlenül bekapcsolni, vagy a beállításokat elállítani.
- A **gyereklár aktiválása**: amikor a készülék készenléti üzemmódban van, akkor nyomja be és tartsa benyomva (kb. 3 másodpercig) a **STOP/CLEAR B8** gombot. A működtető gombok nem reagálnak a megnyomásra. A kijelzőn megjelenik a **⚡** jel.
- A **gyereklár kikapcsolása**: nyomja be és tartsa benyomva (kb. 3 másodpercig) a **STOP/CLEAR B8** gombot.

MEGFELELŐ KONYHAI EDÉNYEK HASZNÁLATA

A következő táblázat segít Önnek a megfelelő edény kiválasztásában.

Konyhai edény	Használati biztonság	Megjegyzések
Speciális héjképző edények	●	Ne használja 8 percnél hosszabb ideig.
Porcelán és fazekas edények	●	Porcelán és fazekas edények (akár zománcozottal is), használhatók a mikrohullámú sütőben, de az edényeken nem lehet fém díszítés.
Egyszerhasználatos poliészter táányérok	●	Ilyen táányérokban általában fagyasztott ételeket tárolnak.
Csomagolt készételek • Polisztrén poharak	●	Ételek felmelegítéséhez használhatók. A polisztrén túlmelegedés esetén megolvadhat.
• Papírzacskók, újságpapír	×	A sütőben kigyulladhatnak.
• Újrafeldolgozott papír, fém csattal vagy peremmel	×	A sütőben kigyulladhatnak, szikrázást okozhatnak.
Üveg • Üvegedények	●	A sütőben használhatók, ha nincs rajtuk fém díszítés.
		Élelmiszerek és italokat felmelegítéséhez használhatók. A vékonyfalú üvegek hirtelen felmelegedés esetén elpattanhatnak vagy akár el is törhetnek.
• Vékony üveg	●	A fedelet le kell venni. Csak melegítéshez használja.
• Befőttes üveg	●	A fedelet le kell venni. Csak melegítéshez használja.
Fém edények		
• Táányérok	×	A sütőben szikrázást okozhatnak, illetve a rajtuk található élelmiszer kigyulladhat.
• Fém zacskózárak	×	
Papír edények • Tálclák, poharak, szalvéták, konyhai törőlapapír	●	Csak rövid idejű melegítéshez, beszívják a felesleges nedvességet.
• Újrafeldolgozott papír	×	A sütőben kigyulladhat, szikrázást okozhat.
Műanyag edények • Edények	●	Csak hőálló műanyagokat használjon, a hőre lágyuló műanyagok deformálódnak vagy elvesztik a színüket a sütőben. Melamin bevonatú műanyagokat ne használjon.
• Főliák	●	Csak lefedéshez használja, ügyeljen arra, hogy az élelmiszerhez ne érjen hozzá. A levételkor figyeljen a kiáramló gőzre és párára.
• Fagyasztott élelmiszert tároló zacskók	▲	Csak akkor használja, ha főzésre alkalmasak és kibírják a magasabb hőmérsékleteket. Nem lehet légmentesen lezárva. Szükség esetén jukassza ki villával vagy késsel.
Viaszos papír	●	Csak nedvesség visszatartásához vagy az étel letakarásához használja (kifőzcsés ellen).

- ajánlott felhasználás; ▲ korlátozott felhasználás; × nem javasolt felhasználás.

A MIKROHULLÁMÚ FŐZÉS ALAPELVEI

1. Az alapanyagokat terítse szét, és rendezze el az edényen. A nagyobb darabokat az edény szélénél helyezze el.
2. Az élelmiszereket megfelelő méretű és anyagú edénybe tegye.
3. Állítsa be helyesen a főzés időtartamát. Javasoljuk, hogy általában rövidebb időt állítson be, és a főzést szükség szerint egy újabb beállításal folytassa. Ha az élelmiszer hőmérséklete túl magasra emelkedik, akkor a készülékben füst keletkezhet, illetve az alapanyag akár meg is gyulladhat.
4. Az élelmiszert a sütőben takarja le. Ezzel megelőzheti a léi vagy zsír sztréfröccsenését, és az alapanyag egyenletesebben melegszik át.
5. Bizonyos alapanyagokat (pl. csirkehús, hamburger stb.) a sütés közben egyszer fordítsa át. A nagyobb darabokat többször is át kell fordítani.
6. Bizonyos alapanyagokat a sütés közben forgassa át, keverje meg, tegye a tányér széléről középre stb.

TISZTÍTÁS ÉS KARBANTARTÁS

- A tisztítás megkezdése előtt a készülék hálózati vezetékét húzza ki a fali aljzatból, és várja meg a készülék teljes lehűlését.
- A tisztításhoz abrazív anyagokat, oldószereket stb. tartalmazó tisztítóanyagokat használni tilos. Ezek a készülék felületén és alkatrészeiben maradóanodó sérüléseket okozhatnak. A készülék tartozékait nem lehet mosogatógépből elmosogatni!

Figyelmeztetés!

A készüléket, a hálózati vezetékét és a csatlakozódugót vízbe vagy más folyadékba mártani tilos, ellenkező esetben áramütés érheti.



- A tisztítás során ügyeljen arra, hogy víz ne kerüljön a készülékbe, különösen a mikrohullámú sütő oldalán található szellőztető nyílásokba.
- A sütő belső felületét tartsa tiszta állapotban. A mikrohullámú sütőt rendszeresen tisztítsa ki, abból az élelmiszer maradványokat távolítsa el. Ellenkező esetben a készülék meghibásodhat, a felületeken maradóanodó sérülés alakulhat ki. Ez csökkenti a mikrohullámú sütő hatékonyságát és veszélyes helyzeteket is teremt.

Figyelmeztetés!

A mikrohullámú sütőt gőzt képző készülékekkel tisztítani tilos.



- A készülék belső felületeit mosogatószeres meleg vízbe mártott és jól kicsavart puha ruhával törölje meg. A felületeket törölje szárazra. A makacs szennyeződésekelt mosogatószeres vízbe mártott ruhával áztassa be, majd távolítsa el a szennyeződésekelt. Majd törölje szárazra. Ne használjon drótszivacsot, vagy durva és karcoló tisztítószereket. Ezek maradóanodó sérülést okozhatnak a felületekben.
- A készülék külső felületét és az ajtót meleg vízbe mártott és jól kicsavart puha ruhával törölje meg. Majd törölje szárazra.
- A készülék működtető paneljének **A4** a tisztítása közben ügyeljen arra, hogy az ajtó ne csukódjon be (a készülék üres állapotban véletlenül bekapcsolhat). A működtető panelt **A4** törölje szárazra. Ügyeljen arra, hogy a készülék nyílásaiba ne kerüljön víz.
- Ha az ajtó betekintő ablaka beparázódik, akkor azt puha ruhával vagy konyhai papírkendővel törölje le. Ez normális jelenség, különösen akkor, ha magas víztartalmú alapanyagot vagy élelmiszert melegít fel a készülékben.
- Ha a készülék belsejéből kellemetlen szagot érez, akkor készítsen el a következő oldatot: egy csésze vízbe reszelje le egy citrom héját, majd facsarja a vízbe a citrom levét is. A csészét tegye a készülékbe. A készüléken állítson be 5-10 perc főzési időt. Vegye ki a csészét és a készülék belsejét puha és száraz ruhával törölje meg.
- Amennyiben a készülékben kiégett az izzó, akkor a cserét a márkaszerviznél rendelje meg.
- Ha a mikrohullámú sütőt hosszabb ideig nem használta, akkor abban kellemetlen szag alakulhat ki. Ennek a megszüntetéséhez a következőket tegye.
- 1. Egy nagyobb üvegedénybe öntsön vizet, és a vízbe tegyen bele néhány szelet citromot. Az edényt tegye a készülékbe, és 2-3 percig maximális teljesítménnyel üzemeltesse a mikrohullámú sütőt.
- 2. Egy nagyobb csészébe készítsen fekete teát, a csészét tegye a készülékbe és maximális teljesítménnyel kapcsolja be a készüléket.
- 3. Egy nagyobb edénybe tegyen friss narancshéjat, az edényt tegye a készülékbe, és a mikrohullámú sütőt 1 percig maximális teljesítménnyel üzemeltesse.

Tárolás

- Amennyiben a készüléket hosszabb ideig nem kívánja használni, akkor azt kapcsolja ki, a hálózati vezetékét húzza ki az aljzatból, várja meg a készülék teljes lehűlését, majd a készüléket a **Tisztítás és karbantartás** fejezetben leírtak szerint tisztítsa meg.
- A tárolás előtt győződjön meg arról, hogy a készülék és tartozékai tiszták és szárazok-e.
- A készüléket száraz, tiszta és szellőztetett, extrém hőmérsékletektől, gyerekektől és háziállatoktól védett helyen tárolja.

HIBAELHÁRÍTÁS

- Mielőtt a márkaszervizhez fordulna, ellenőrizze le a következőket.

Probléma	Jelentés
A mikrohullámú sütő zavarja a tévékészüléket.	A mikrohullámok zavart okozhatnak a tévé és rádió hullámok vételében. Ilyen zavarást más kisebb konyhai eszközök is okozhatnak (pl. a mixer, porszívó vagy hajszárító). Ez normális jelenség.
Sütő beltér világítás	Kisebb teljesítmény esetén a belső világítás gyengébb lehet. Ez normális jelenség.
Az ajtón víz csapódik le, a szellőző nyílásokból forró levegő áramlik ki.	Sütés közben az alapanyagból nedvesség párolog el. A pára a szellőztető nyílásokon keresztül távozik, a visszamaradt nedvesség lecsapódásokat okozhat az ajtón. Ez normális jelenség.
A készüléket véletlenül üresen indította el.	A készüléket nem szabad üres állapotban bekapcsolni. Azonnal kapcsolja le.

Probléma	Lehetséges ok	Megoldás
A hálózati vezeték nem csatlakoztatta a fali aljzathoz.	A hálózati vezeték nem csatlakoztatta a fali aljzathoz.	A hálózati csatlakozódugót húzza ki, majd ismét dugja be a fali aljzatba.
A készülék nem lehet bekapcsolni.	A kismegszakító lekapcsol.	Kapcsolja be a kismegszakítót. Szükség esetén kérje villanyszerelő szakember segítségét.
	Probléma a fali aljzattal.	A fali aljzathoz csatlakoztasson egy másik fogyasztót (pl. lámpát), és ellenőrizze le, hogy van-e feszültség az aljzatban.
A sütő nem állít elő meleget.	Rosszul van bezárva az ajtó.	Az ajtót szabályszerűen zárja be.

Figyelmeztetés!

Ha a probléma nem szűnt meg, akkor a készüléket ne használja. A hálózati csatlakozódugót húzza ki a fali aljzatból. A készüléket vigye márkaszervizbe javításra. Ne próbálja meg a készülék javítását! A készülékben nincsenek olyan alkatrészek, amelyeket az felhasználó is megjavíthat.



MŰSZAKI ADATOK

Névleges feszültség.....	230 V
Névleges frekvencia.....	50 Hz
Névleges teljesítményfelvétel.....	1270 W
Mikrohullámú teljesítmény.....	800 W
Üzemi frekvencia.....	2450 MHz
Zajszint.....	63 dB(A)
Térfogat.....	23 l
Külső méretek.....	502 x 406 x 302 cm
Tömeg.....	13,5 kg

A készülék deklarált zajszintje 63 dB(A), ami „A” akusztikus teljesítménynek felel meg, 1 pW akusztikus teljesítményt figyelembe véve.

A szöveg és a műszaki paraméterek megváltoztatásának a joga fenntartva.

A HASZNÁLT CSOMAGOLÓANYAGOKRA VONATKOZÓ UTASÍTÁSOK ÉS TÁJÉKOZTATÓ

A használt csomagolóanyagot az önkormányzat által kijelölt hulladékgyűjtő helyen adja le.

AZ ELHASZNÁLÓDOTT ELEKTROMOS ÉS ELEKTRONIKUS BERENDEZÉSEK MEGSEMMITÉSE

Ez a jel a terméken vagy a kísérő dokumentáción arra hívja fel a figyelmét, hogy az elektromos vagy elektronikus termék nem dobjható a háztartási hulladék közé. A megfelelő ártalmatlanításhoz és újrafelhasználáshoz a terméket kijelölt helyen adja le. A fentiek alternatívájaként az EU országokban, illetve más európai országokban, hasonló termék vásárlása esetén az elhasználadott termék az üzletben is leadható.

A termék megfelelő módon történő megsemmisítésével segít megőrizni az értékes természeti erőforrásokat, és hozzájárul a nem megfelelő hulladék-megsemmisítés által okozott esetleges negatív környezeti és egészségügyi hatások megelőzéséhez. A további részletekről a helyi önkormányzati hivatal vagy a legközelebbi hulladékgyűjtő hely ad tájékoztatást.

Az ilyen típusú hulladék nem megfelelő módon történő megsemmisítése esetén a helyi előírások értelmében bírság szabható ki.

Az Európai Unió országában működő vállalkozások részére

Ha elektromos vagy elektronikus berendezést kíván ártalmatlanítani, akkor erre vonatkozóan kérjen információt a termék eladójától vagy forgalmazójától.

Megsemmisítés az Európai Unió országain kívül

Ez a jel az Európai Unióban érvényes. Amennyiben ezt a terméket ártalmatlanítani kívánja, akkor tájékoztatásért forduljon a termék eladójához vagy a helyi önkormányzati hivatal illetékes osztályához.



A termék megfelel az adott termékre vonatkozó összes európai uniós műszaki és egyéb előírásnak.