

SENCOR®

SMW 5517WH



HU ■ Mikrohullámú sütő

Az eredeti útmutató fordítása

OLVASSA EL FIGYELMESEN ÉS A KÉSŐBBI FELHASZNÁLÁSOKHOZ IS ŐRIZZE MEG!

- A készüléket 8 évnél idősebb gyerekek, idős, testi és szellemi fogyatékos személyek, illetve a készülék használatát nem ismerő és hasonló készülék üzemeltetéseinek a tapasztalataival nem rendelkező személyek csak a készülék használati utasítását ismerő és a készülék használatáért felelősséget vállaló személy felügyelete mellett használhatják.
- A készülék nem játék, azzal gyerekek nem játszhatnak.
- A készüléket gyerekek csak felnőtt személy felügyelete mellett tisztíthatják.
- A sérült hálózati vezetékét csak szakszerviz, vagy villanszerelő szakember cserélheti ki. Ellenkező esetben áramütés érheti. A készüléket sérült hálózati vezetékkel használni tilos.
- A készüléket 8 év feletti gyerekek csak felnőtt személy felügyelete mellett tisztíthatják.
- A készüléket és a hálózati vezetékét úgy kell elhelyezni, hogy ahhoz 8 év alatti gyerekek ne férhessenek hozzá.
- A készüléket nem szabad időkapcsolóval vagy más készülékkel vezérelt (távírányított) konnektorhoz csatlakoztatni.
- Az élelmiszerekkel kapcsolatba kerülő felületeket és tartozékokat a használati útmutatóban leírtak szerint tisztítsa meg.



FIGYELMEZTETÉS! Soha ne használja a sütőt, ha a készülék ajtaja vagy szigetelése sérült, a javítást bízza szakemberre.



FIGYELMEZTETÉS! A mikrohullámú sugárzás veszélyes az egészségre, ezért a készülék bármilyen burkolatát illetéktelen személy nem szerelheti le. A javítást bízza mindig a márkaszervizre.



FIGYELMEZTETÉS! Folyadékot vagy más ételeket zárt edényben ne melegítsen fel, mert a keletkező nyomástól az edény szétrobbanhat.

- A készüléket háztartásokban, illetve a következő helyeken lehet használni:
 - konyhák, irodai és egyéb munkahelyi kiskonyhák,
 - mezőgazdasági üzemek;
 - szállodai és motelszobák, munkásszállások konyhái;
 - turistaszállások, és egyéb jellegű szállások.
- A hűtőlevegő megfelelő áramlása érdekében, a mikrohullámú sütő körül legyen elegendő szabad hely. A mikrohullámú sütő felett legalább 20 cm, az oldalánál és hátuljánál pedig legalább 10 cm szabad helyet kell hagyni. A mikrohullámú sütő szellőzőnyílásait letakarni tilos. A mikrohullámú sütő lábait ne szerelje le.
- Kizárólag csak mikrohullámú sütőben használható tányérokat és edényeket használjon.
- Amennyiben a gyártó nem specifikálta a fém edények alakját és méretét a mikrohullámú sütőben való használathoz, akkor az ételek és italok készítéséhez és felmelegítéséhez fém edényeket ne használjon.
- Ha az ételt papír vagy műanyag edényben melegíti fel, akkor ügyeljen arra, hogy azok ne gyulladjanak meg.
- A mikrohullámú sütővel élelmiszereket és italokat lehet felmelegíteni. A készülékben élelmiszereket vagy ruhát szárítani, melegítő párnákat, papucsot, szivacsot, nedves ruhát és egyéb idegen anyagokat melegíteni tilos, az ilyen tevékenység tüzet

vagy súlyos személyi sérülést okozhat.

- Ha a mikrohullámú sütőben készülő étel füstölni vagy égni kezd, kapcsolja ki a készüléket, húzza ki a hálózati vezetékét a fali aljzatból, és hagyja zárva az ajtót (az esetleges tűz magától elalszik és nem terjed tovább).
- Mikrohullámú főzéskor a forrás később is bekövetkezhet, ezért bánjon nagyon óvatosan a felmelegített folyadékokkal. Legyen óvatos az edény tisztítása közben.
- A cumisüvegek tartalmát és a bébiételeket az etetés előtt keverje össze vagy rázza fel, ellenőrizze le az étel hőmérsékletét, nehogy égési sérülést okozzon a csecsemőnek.
- Soha ne melegítsen a mikrohullámú sütőben tojást héjastól vagy keményre főzött egész tojást, mert a tojás felrobbanhat (a készülékből való kivétel után is).
- Rendszeresen tisztítsa meg az ajtót, a betekintő ablakot (mindkét oldalán), az ajtótömítést, távolítsa el a szennyeződések és az élelmiszer lerakódásokat. A tisztításhoz használjon mosogatószeres vízbe mártott ruhát. Ügyeljen arra, hogy a sütő belső felületein és az ajtón ne maradjon tisztítószer.
- A mikrohullámú sütőt rendszeresen tisztítsa ki, abból az élelmiszer maradványokat távolítsa el.
- A sütő tisztításának az elhanyagolása a készülék felületeinek a sérüléséhez vezethet, ami a készülék meghibásodását okozhatja, illetve a készülék élettartamának a csökkenéséhez vezet.
- A készüléket gőzfejlesztő készülékkel tisztítani tilos.
- A mikrohullámú sütőt tegye konyhai munkalapra (legfeljebb 900 mm magasságba).
- A készüléket szabadon elhelyezve kell üzemeltetni. Ezt a mikrohullámú sütőt konyhaszekrénybe beépíteni nem lehet.
- A készüléket ne tegye szekrénybe (szűk helyre).

A készüléket csak a típuscímkén feltüntetett tápfeszültség értékeivel megegyező elektromos hálózathoz szabad csatlakoztatni.

A készüléket csak szabályszerűen leföldelt aljzathoz csatlakoztassa.

A mikrohullámú sütőt szabadban ne használja, és az időjárás hatásainak se tegye ki.

A mikrohullámú sütőt ne helyezze le ablakpárkányra, illetve nem stabil felületre, vagy mosogató csepegtető részére. A készüléket csak stabil, vízszintes és tiszta felületre állítsa fel.

A készülékkel ételeket és italokat lehet készíteni, valamint felmelegíteni. A készüléket csak a jelen útmutatóban feltüntetett célokra szabad használni. A készülékbe ne tegyen vegyi anyagokat, valamint korróziót okozó készítményeket.

A mikrohullámú sütőt fürdőkád, zuhanyozó, vagy medence közelében ne használja.

A mikrohullámú sütőt ipari és laboratóriumi célokra használni tilos.

A konyhai edények a felmelegített ételtől szintén felmelegednek. Ha szükséges, akkor ezeket konyhai kesztyűvel fogja meg.

A mikrohullámú sütőben nem szabad használni a következő edényeket és eszközöket:

- fém serpenyőket, fém fogantyúval vagy fém díszítéssel rendelkező edényeket;
- műanyag zacskókat fém zárcsattal;
- melamin bevonatú edényeket;
- hagyományos konyhai hőmérőket (például hús hőmérsékletének a méréséhez).

Ne próbálja a mikrohullámú sütőt nyitott ajtóval működtetni. A mikrohullámok közvetlen hatása káros az egészségre. A mikrohullámú sütőt ne kapcsolja be üres állapotban.

Legyen óvatos amikor forró folyadékokkal dolgozik, mert az edényből felszálló gőz vagy a forró folyadék kiforrásának égési sérüléseket okozhat.

Figyelmeztetés! Amennyiben a készüléket kombinált sütéshez használják, akkor a készülék közelében nem szabad a gyerekeket felügyelet nélkül hagyni (mivel a készülék erősen felmelegszik).

A mikrohullámú sütőben ne készítsen olajban sült ételeket. A forró olaj sérülést okozhat a készülékben és az edényben, illetve akár égési sérülést is okozhat.

A héjas alapanyagokat (pl. burgonyát, tököt, almát) a fűzés megkezdése előtt szűrje meg villával vagy késsel.

A készülék áthelyezése előtt a belső tartozékokat vegye ki a készülékből. Ellenkező esetben a készülék meghibásodhat.

A készüléket ne használja a forgótányér nélkül, a forgótányért az előírásoknak megfelelően kell behelyezni.

Használat közben a mikrohullámú sütő bizonyos részei felmelegednek. Ne fogja meg a forró felületeket. Égési sérülést szenvedhet.

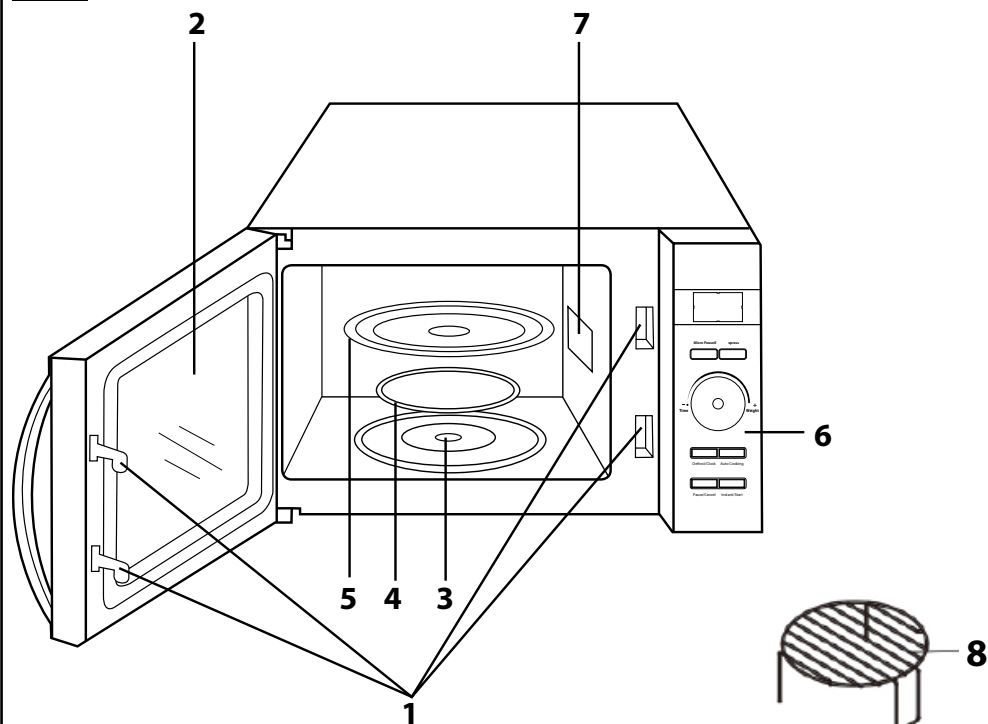
Ha a sütőt nem használja, akkor abban ne tároljon papírokat, konyhai edényeket vagy élelmiszereket.

A sütő belsejét tartsa tisztán. Ha a sütő belső falára élelmiszer fröccsent ki, akkor azt enyhén benedvesített ruhával törölje le. Ha a sütő belseje erősen szennyezett, akkor a tisztításhoz használhat mosogatószeres vízbe mártott ruhát is.

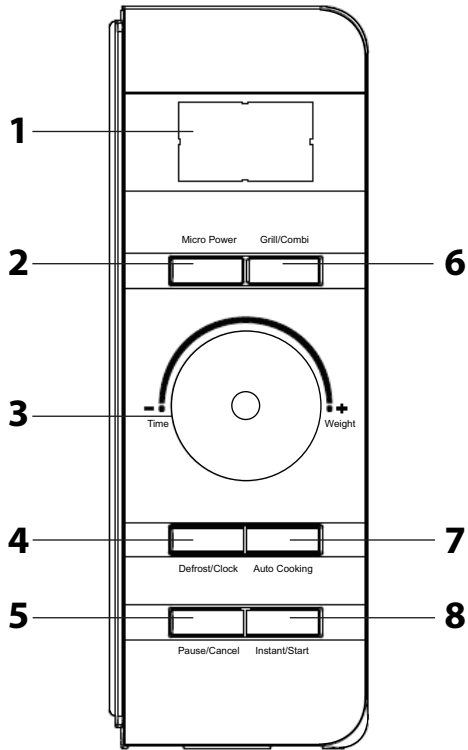
A mikrohullámú sütőt ne használja, ha a hálózati vezeték vagy csatlakozódugó sérült, illetve ha a készülék rendellenesen működik. A veszélyes helyzetek elkerülése érdekében, a mikrohullámú sütő javítását vagy a hálózati vezeték cseréjét csak márkaszerviz hajthatja végre.

A termékben a belső LED lámpa fényerőssége ≤ 60 lm.

A



B



Mikrohullámú sütő

Használati útmutató

- A készülék első használatba vétele előtt olvassa el a használati útmutatót, akkor is, ha hasonló készülékek használatát már ismeri. A készüléket a jelen használati útmutatóban leírtak szerint használja. A használati útmutatót őrizze meg, később is szükségére lehet rá.
- Legalább a termékhiba felelősség (illetve garancia) időtartama alatt javasoljuk az eredeti csomagolás (kartondoboz és egyéb csomagolóanyagok), a pénztári bizonylat, a termékhiba felelősségre vonatkozó gyártói nyilatkozat vagy a garancialevél megőrzését. Javasoljuk, hogy szállítás esetén a készüléket az eredeti dobozába csomagolja vissza.

A KÉSZÜLÉK RÉSZEI

- A1** Ajtó biztonsági zár
A2 Ajtó betekintő ablak
A3 Tengely
A4 Tányérforgató
- A5** Üveg tányér
A6 Működtető panel és kijelző
A7 Magnetron fedél
A8 Fém rostély

A KIJELZŐ LEÍRÁSA

- B1** Kijelző / beállítások törlése és kikapcsolás.
B2 **Micro Power** gomb – mikrohullámú teljesítmény beállítása. **B6** **Grill/Combi** gomb – grill program kiválasztása / kombinált sütés beállítása.
B3 Beállító gomb – sütési idő és alapanyag tömeg beállítása. **B7** **Auto Cooking** gomb – automatikus sütési programok kiválasztása.
B4 **Defrost/Clock** gomb – kiolvasztási program kiválasztása / óra beállítása. **B8** **Instant/Start** gomb – gyors sütés program kiválasztása / készülék indítása.
B5 **Pause/Cancel** gomb – szüneteltetés

AZ ELSŐ HASZNÁLATBA VÉTEL ELŐTT

Az első használatba vétel előtt a készüléket és tartozékait vegye ki a csomagolásból, majd arról tájékoztassa el minden csomagolóanyagot és reklámcímkeket. Ellenőrizze le a készüléket és tartozékait, illetve azok sérülésmentességét.

TELEPÍTÉS

- A mikrohullámú sütő belsejéből vegyen ki minden csomagolóanyagot (zacskót, hungarocell habot stb.).



Megjegyzés

A magnetron **A7** fedelét, amely a jobb oldali belső falon található, ne vegye le.



Figyelmeztetés!

Ellenőrizze le a mikrohullámú sütő sérülésmentességét: az ajtó félfüggesztését és zárodását, a tömítések épességét, a felületek hordásmentességét stb. Amennyiben bármilyen sérülést észlel, akkor a készüléket ne kapcsolja be, a készüléket vegye márkaszervizbe javításra.

- A mikrohullámú sütőt stabil és vízszintes munkalapra helyezze le, ügyelve arra, hogy ez a lap elbírja a mikrohullámú sütő és a behelyezett élelmiszerek és edények együttes súlyát.
- A sütőt hőforrásoktól és gyúlékony anyagoktól távol, nedves és vizes tárgyaktól kellő távolságban üzemeltesse.
- A készülék csak szabadon felállítva üzemeltethető (szekrénybe beépítve nem). A készülék körül hagyjon elegendő szabad helyet. A mikrohullámú sütő felett legalább 20 cm, az oldalánál legalább 5 cm szabad hely legyen. A készülék háttálapja a fal közelében lehet. Ne takarja el a szellőzőnyílásokat. A mikrohullámú sütő lábait ne szerelje le.
- A sütőt ne használja a tartozékáért mellékelt forgótányér **A5** nélkül.
- A hálózati vezeték nem lehet a készülék alatt, illetve azt ne vessezse fölre vagy éless tárgyakon keresztül.
- A hálózati aljzat és vezeték legyen könnyen elérhető, hogy veszély esetén a csatlakozódugót azonnal ki lehessen húzni.
- A készüléket ne használja szabadban.



Megjegyzés

A készülék első bekapcsolása után a készülékből enyhe szag vagy gőg füst áramolhat ki. Ez normális jelenség (nem hiba), ami rövid idő múlva teljesen megszűnik. Javasoljuk, hogy az első bekapcsoláskor tegyen a forgótányérra egy vízzel töltött üvegedényt, és a mikrohullámú sütőt maximális teljesítményre beállítva üzemeltesse néhány percig. Ezzel meg lehet szüntetni az új készülékekre jellemző „szagot”.

FŐDELÉSI ELŐÍRÁSOK

A mikrohullámú sütőt földelt hálózathoz kell csatlakoztatni. A készülék hálózati vezetékében védővezeték is van, továbbá a csatlakozódugója is földeléses kivitelű. A csatlakozódugót csak ennek megfelelő, bekötött földelésel rendelkező aljzathoz szabad csatlakoztatni. A földelés részben védelmet nyújt az áramütések ellen. Rövidzárlat esetén a védővezeték az áramot elvezeti a földelésen keresztül. Javasoljuk, hogy a mikrohullámú sütőt önálló (saját kismegszakítóval védett) hálózati ághoz csatlakoztassa.

Figyelmeztetés!

A védővezeték helytelen bekötése áramütéshez vezethet!



Megjegyzés

Amennyiben kétélye van az elektromos csatlakoztatást és földelést illetően, akkor a készülék szabályszerű bekötését villanyszerelő szakembernél rendelje meg. A készülék gyártója és eladója nem vállal semmilyen felelősséget sem a szabálytalan elektromos bekötések miatt bekövetkezett anyagi károkért és személyi sérülésekért.

RÁDIÓZAVARÁS

A mikrohullámú sütő működése zavarhatja a tévé és rádió adások vételét, vagy más hasonló készülékek használatát. Amennyiben a mikrohullámú sütő zavarást okoz valamilyen más készülék használatában, akkor az alábbi intézkedések segítségével szüntesse meg vagy csökkentse a zavarást.

- Tisztítsa meg az ajtót és az ajtóterméket.
- A rádió vagy a tévé antennát vegye más helyre (távolabba a mikrohullámú sütőtől).
- Fordítsa el a mikrohullámú sütőt.
- A mikrohullámú sütőt tegye távolabb a zartt készüléktől.
- A mikrohullámú sütőt és a zartt készüléket ne üzemeltesse egy áramkörű ágról (pl. egy aljzatról).

A MIKROHULLÁMÚ SÜTŐ HASZNÁLATA

A használatba vétel előtt ellenőrizze le az **A4** menesztőt és az **A5** forgótányér szabályszerű behelyezését.



Megjegyzés

Üzemeltetés közben a forgótányérnak **A5** akadálymentesen kell forognia.

A hálózati csatlakozódugó elektromos aljzathoz dugása után szipszó hallatszik a kijelző 3-szor felvillog, majd a **B1** kijelzőn az „1:00” felirat kezd villogni (a program kiválasztására és a sütési idő beállítására figyelmeztet).

Állítsa be a pontos időt a készülékben. A beállítást **Az óra beállítása** fejezetben leírtak szerint hajtsa végre. A mikrohullámú sütőt az óra beállítása nélkül is lehet használni, azonban bizonyos programok használatához pontos időre van szükség, ezért javasoljuk a pontos idő beállítását.

Ha működés közben szeretné ellenőrizni a sütőben az ételt (alapanyagot), akkor a **Pause/Cancel B5** gombot röviden nyomja meg. A készülék működése szünetel. A folytatáshoz röviden nyomja meg az **Instant/Start B8** gombot, a kikapcsoláshoz és a program törléséhez nyomja meg a **Pause/Cancel B5** gombot.

Ha a mikrohullámú sütő beállítása közben hibát vét, akkor a törléshez nyomja meg a **Pause/Cancel B5** gombot.

A beállított program befejezése után a **B1** kijelzőn az „End” felirat jelenik meg, illetve szipszó hallatszik. A szipszó 3 percenként ismét megszólal, egészen addig, amíg meg nem nyomja a **Pause/Cancel B5** gombot, vagy ki nem nyitja a készülék ajtaját.

Az óra beállítása

Csatlakoztassa a hálózati vezetékét a fali aljzathoz, és állítsa be a pontos időt a készülékben (az óra később is beállítható).

- Amikor a készülék készenléti üzemmódban van, akkor nyomja meg és tartsa benyomva a **Defrost/Clock B4** gombot (kb. 3 másodpercig). A **B1** kijelzőn az óra érték villog.
- A **B3** gomb elforgatásával állítsa be az óra értéket.
- Nyomja meg röviden a **Defrost/Clock B4** gombot. A **B1** kijelzőn a perc érték villog.
- A **B3** gomb elforgatásával állítsa be a perc értéket.
- Nyomja meg röviden a **Defrost/Clock B4** gombot a beállítás elmentéséhez. A kijelzőn a pontos idő lesz látható.

Gyors sütés

A gyors sütés funkcióval maximális teljesítménnyel lehet az ételt felmelegíteni.

Amikor a készülék készenléti üzemmódban van, akkor nyomja meg az **Instant/Start B8** gombot. A mikrohullámú sütő 1 perc maximális teljesítménnyel fog működni. A **B3** gomb elforgatásával állítsa a kívánt sütési időt.

Mikrohullámú sütés

A mikrohullámú sütővel ételeket lehet készíteni vagy felmelegíteni.

- Amikor a készülék készenléti üzemmódban van, akkor a **Micro Power B2** gomb nyomogatásával állítsa be a kívánt sütési teljesítményt (a következők szerint): 100P – 80P – 60P – 40P – 20P. A beállított teljesítményt a **B1** kijelző mutatja.
- A **B3** gomb elforgatásával állítsa be a sütés idejét. Az idő 60 percig állítható be.
- Az indításhoz nyomja meg az **Instant/Start B8** gombot. A **B1** kijelzőn a beállított időt visszaszámolás látni látható.
- Amennyiben ellenőrizni kívánja az étel sűtését, akkor nyomja meg röviden a **Pause/Cancel B5** gombot. Az ellenőrzés után, a folytatáshoz nyomja meg az **Instant/Start B8**.

Mikrohullámú sütő teljesítmény táblázat

Nagy teljesítmény	100P	100 %-os teljesítmény a gyors melegítéshez.
Közepesen nagy teljesítmény	80P	80%-os teljesítmény a gyors és közepes melegítéshez.
Közepes teljesítmény	60P	60%-os teljesítmény, ételek főzéséhez.
Közepesen alacsony teljesítmény	40P	40%-os teljesítmény, fagyasztott alapanyagok felolvasztásához.
Alacsony teljesítmény	20P	20 %-os teljesítmény, az ételek melegen tartásához.



Megjegyzés

Maximális teljesítmény beállítása esetén a készülék automatikusan (meghatározott ideig) csökkenti a teljesítményt, hogy az étel és a készülék ne melegedjen túl.

Grillezés / kombinált sütés

Ez a program vékony húszletek, steakek, halak, csirkehúsok, hamburgerek vagy kolbászok sütéséhez használható. A grill meleg szendvicsek készítéséhez is használható.

- Amikor a készülék készenléti üzemmódban van, akkor a **Grill/Combi B6** gomb ismételt nyomogatásával válasszon grillezés vagy kombinált sütés programot (a következők sorrendben): **G** (grill) – **G1** (1. kombinált sütés) – **G2** (2. kombinált sütés). A kiválasztott programot **B1** kijelző mutatja.
- A **B3** gomb elforgatásával állítsa be a sütés idejét.
- Az indításhoz nyomja meg az **Instant/Start B8** gombot. A **B1** kijelzőn a beállított sütési idő visszaszámolása lesz látható.



Megjegyzés

A grill első használatba vétele során enyhé füst vagy égési szag áramolhat ki a készülékből. Ez normális jelenség (nem hiba), ami rövid idő múlva teljesen megszűnik. A grill fűtőtestről légg a gyártásból visszamaradt védőréteg.

Grillezési és kombinált sütési táblázat

G	Grillezés. A felső fűtőtest sűti meg az alapanyagot. Vékony húszletek, steakek, halak, csirkehúsok, hamburgerek vagy kolbászok sütéséhez használható.
G1	Kombinált sütés, grillezés és mikrohullámú sütés: 30% mikrohullámú sütés + 70% grillezés
G2	Kombinált sütés, grillezés és mikrohullámú sütés: 55% mikrohullámú sütés + 45% grillezés



Figyelmeztetés!

Grillezés közben a készülék, továbbá a behelyezett tartozékok (**A8** rostély) és edény, valamint az alapanyag erősen felforrósodik. Ne érintse meg a forró részeket. Legyen óvatos a kész étel készülékből való kivétele közben is. Az égési sérülések megelőzése érdekében használjon konyhai kesztyűt.

Kiolvasztás

Ezzel a funkcióval fagyasztott ételeket vagy alapanyagokat lehet kiolvasztani.

- Amikor a készülék készenléti üzemmódban van, akkor a **Defrost/Clock B4** gomb ismételt nyomogatásával válasszon kiolvasztási programot: **d.1** – **d.2** – **d.3**.
- A kiválasztott programot a **B1** kijelző mutatja.
- A **B3** gombbal állítsa be a fagyasztott alapanyag tömegét.
- Az indításhoz nyomja meg az **Instant/Start B8** gombot. A **B1** kijelzőn a beállított kiolvasztási idő visszaszámolása lesz látható.



Megjegyzés

Kiolvasztás közben a készülék automatikusan szünetet tart, ellenőrizze és fordítsa át az alapanyagot. A folytatáshoz nyomja meg az **Instant/Start B8** gombot.

Kiolvasztási programtáblázat

d.1	Hús kiolvasztási program, beállítható tömeg 0,1 – 2,0 kg.
d.2	Baromfi hús kiolvasztási program, beállítható tömeg 0,2 – 3,0 kg.
d.3	Tengeri gyümölcsök és halak kiolvasztási programja, beállítható tömeg 0,1 – 0,9 kg.

Automatikus sütés

Az automatikus sütési programokban nem kell beállítani a sütési időt és a sütési teljesítményt. Csak ki kell választani a sütni kívánt alapanyagot, a tömeget vagy a csészék számát.

- Amikor a készülék készenléti üzemmódban van, akkor az **Auto Cooking B7** gomb nyomogatásával válasszon az automatikus főzés programok közül: A.1, A.2, ... A.8.
- A kiválasztott automatikus sütési program a **B1** kijelzőn látható.
- A **B3** gombbal állítsa be az alapanyag tömegét.
- Az indításhoz nyomja meg az **Instant/Start B8** gombot. A **B1** kijelzőn a beállított sütési idő visszaszámolása lesz látható.

Automatikus sütési programok táblázata

Program	Élelmiszer	Mihez használható
A.1	Pattogatott kukorica	Zacsókba csomagolt pattogatott kukorica sütéséhez, tömeg: 0,1 kg
A.2	Melegítés	Ételek melegítéséhez, tömeg: 0,2 – 1,0 kg
A.3	Ital	Italok fellemelegítéséhez (1-3 csésze). Az ital kezdeti hőmérséklete kb. 5 – 10 °C. Az italt nagyobb csészébe tegye és ne takarja le.
A.4	Pizza	Pizza fellemelegítéséhez, 1-2 szelet.
A.5	Burgonya	5 mm-es szeletekre vágott burgonya főzéséhez. Teljes tömeg: 0,45 – 0,65 kg A burgonya szeleteket egy nagyobb tányéron egyenletesen ossza el, majd konyhai fóliával takarja le.
A.6	Zöldsgfélék	Zöldsgfélék párolásához, tömeg 0,1 és 0,5 kg között.
A.7	Hús	Különböző húсок főzéséhez, tömeg 0,1 és 0,5 kg között.
A.8	Hal	Különböző halak főzéséhez, tömeg 0,1 és 0,5 kg között.



Megjegyzés

A készülékbe szobahőmérsékletű alapanyagokat (kb. 20-25 °C) tegyen be. Hidegebb alapanyagok esetében hosszabb, melegobb alapanyagok esetében rövidebb sütési idővel kell számolni. Az alapanyagok hőmérséklete, tömege és alakja is hatással van a sütési időre. Ha elégedetlen az eredménnyel, akkor állítson be nagyobb tömeget.

Késleltetett indítás funkció

A mikrohullámú sütni késleltetett indítás is beállítható: a kívánt bekapcsolási időben, előre beállított teljesítménnyel és főzési idővel.



Megjegyzés

A késleltetett indítás beállítása előtt ellenőrizze le, hogy a készülék órája a pontos időt mutatja-e. Ha szükséges, akkor az órát „Az óra beállítása” fejezetben leírtak szerint állítsa be.

- Amikor a készülék készenléti üzemmódban van, akkor a **Micro Power B2** gomb nyomogatásával állítsa be a kívánt sütési teljesítményt. A beállított teljesítményt a **B1** kijelző mutatja.
- A **B3** gomb elforgatásával állítsa be a sütés idejét.
- Nyomja be és tartsa benyomva (3 másodpercig) a **Defrost/Clock B4** gombot. Az óra adat villogni kezd.
- A **B3** gombbal állítsa be az óra értéket, majd az elmentéshez nyomja meg a **Defrost/Clock B4** gombot. A perc adat villogni kezd.
- A **B3** gombbal állítsa be a perc értéket, majd az elmentéshez nyomja meg a **Defrost/Clock B4** gombot.
- A beállított időben a mikrohullámú sütő automatikusan bekapcsol.



Megjegyzés

Ha szeretné ellenőrizni a beállított időt, akkor nyomja meg röviden a **Defrost/Clock B4** gombot.

Több szakaszban történő főzés

A legjobb főzési eredmény eléréséhez a készüléken több szakaszban történő főzés is beállítható. A készüléken 4 egymás utáni főzési szakasz állítható be.

- Amikor a készülék készenléti üzemmódban van, akkor a **Micro Power B2** gomb nyomogatásával állítsa be a kívánt sütési teljesítményt. A beállított teljesítményt a **B1** kijelző mutatja.
- A **B3** gomb elforgatásával állítsa be a sütés idejét.
- Ismétlje meg az 1. és 2. lépést újabb mikrohullámú sütési teljesítmények beállításához, vagy nyomja meg a **Grill/Combi B6** gombot, és válassza a grillezés funkciót. A **B3** gombbal állítsa be a kívánt sütési időt.
- Az indításhoz nyomja meg az **Instant/Start B8** gombot. A **B1** kijelzőn a beállított sütési idő visszaszámolása lesz látható.

Gyereklár

A gyermekzár funkció segítségével a működtető panel zárolható, így a készüléket nem lehet véletlenül bekapcsolni, vagy a beállításokat elállítani.

A gyereklár aktiválása: amikor a készülék készenléti üzemmódban van, akkor nyomja be és tartsa benyomva (kb. 3 másodpercig) a **Pause/Cancel B5** gombot. A működtető gombok nem reagálnak a megnyomásra.

A gyereklár kikapcsolása: nyomja be és tartsa benyomva (kb. 3 másodpercig) a **Pause/Cancel B5** gombot.

MEGFELŐ KONYHAI EDÉNYEK HASZNÁLATA

- A mikrohullámú sütőben olyan edények használata az ideális, amelyek átlátszóak és semmi sem akadályozza a mikrohullámok szabad terjedését.
- Fém edényeket, vagy fém díszítésű tányérokat a sütőbe ne tegyen be, mert a fémek nem engedik át a mikrohullámokat.
- A sütőbe ne tegyen be újrafeldolgozott papírból készült edényeket sem, mert apró fém szemcséket tartalmazhatnak.
- Elsősorban kerek vagy ovális edényeket használjon, a négyzet vagy téglalap alakú edények helyett. A sarkokban elhelyezett élelmiszer általában túlmelegszik.
- A mikrohullámú sütőben használható edények esetében tartsa be a gyártójuk használati útmutatóit.

A következő táblázat segít Önnek a megfelelő edény kiválasztásában.

Konyhai edény	Használati biztonság	Megjegyzések
Speciális héjképző edények	●	Ne használja 8 percnél hosszabb ideig.
Porcelán és fazekas edények	●	Porcelán és fazekas edények (akár zománचेvonattal is), használhatók a mikrohullámú sütőben, de az edényeken nem lehet fém díszítés.
Egyszerhasználatos poliészter tányérok	●	Ilyen tányérokban általában fagyasztott ételeket tárolnak.
Csomagolt készételek • Polisztrén poharak	●	Ételek fellemelegítéséhez használhatók. A polisztrén túlmelegedés esetén megolvadhat.
• Papírzacsok, újságpapír	X	A sütőben kigyulladhatnak.

Konyhai edény	Használati biztonság	Megjegyzések
• Újrafeldolgozott papír, fém csattal vagy peremmel	X	A sütőben kigyulladhatnak, szikrázást okozhatnak.
Üveg • Üvegedények	●	A sütőben használhatók, ha nincs rajtuk fém díszítés.
• Vékony üveg	●	Élelmiszerek és italok felmelegítéséhez használhatók. A vékonyfalú üvegek hirtelen felmelegedés esetén elpattanhatnak vagy akár el is törhetnek.
• Befőttes üveg	●	A fedelet le kell venni. Csak melegítéshez használja.
Fém edények		
• Tányérok	X	A sütőben szikrázást okozhatnak, illetve a rajtuk található élelmiszer kigyulladhat.
• Fém zacskózárak	X	
Papír edények • Talcák, poharak, szalvéták, konyhai törőlapír	●	Csak rövid idejű melegítéshez, beszívják a felesleges nedvességet.
• Újrafeldolgozott papír	X	A sütőben kigyulladhat, szikrázást okozhat.
Műanyag edények • Edények	●	Csak hőálló műanyagokat használjon, a hőre lágyuló műanyagok deformálódnak vagy elvesztik a színüket a sütőben. Melamin bevonatú műanyagokat ne használjon.
• Főliák	●	Csak lefedéshez használja, ügyeljen arra, hogy az élelmiszerek ne érjen hozzá. A leveletkor figyeljen a kiáramló gőzre és párára.
• Fagyasztott élelmiszert tároló zacskók	▲	Csak akkor használja, ha főzésre alkalmasak és kibírják a magasabb hőmérsékleteket. Nem lehet légmentesen lezárva. Szükség esetén lyukassa ki villával vagy késsel.
Viaszos papír	●	Csak nedvesség visszatartásához vagy az étel letakarásához használja (kifróccsenés ellen).

• ajánlott felhasználás; ▲ korlátozott felhasználás; x nem javasolt felhasználás

A MIKROHULLÁMÚ FŐZÉS ALAPELVEI

- Az alapanyagokat terítse szét, és rendezze el az edényen. A nagyobb darabokat az edény szélénél helyezze el.
- Az élelmiszereket megfelelő méretű és anyagú edénybe tegye. Az élelmiszereket ne tegye közvetlenül a forgótányérra **A5**.
- Állítsa be helyesen a főzés időtartamát. Javasoljuk, hogy általában nagyobb időt állítson be, és a főzés szükség szerint egy újabb beállítással folytassa. Ha az élelmiszer hőmérséklete túl magasra emelkedik, akkor a készülékben füst keletkezhet, illetve az alapanyag akár meg is gyulladhat.
- Az élelmiszert a sütőben takarja le. Ezzel megelőzheti a lé vagy zsír szétfröccsenését, és az alapanyag egyenletesebben melegszik át.
- Bizonyos alapanyagokat (pl. csirkehús, hamburger stb.) a sütés közben egyszer fordítsa át. A nagyobb darabokat többször is át kell fordítani.
- Bizonyos alapanyagokat a sütés közben forgassa át, keverje meg, tegye a tányér széléről középre stb.

TISZTÍTÁS ÉS KARBANTARTÁS

A tisztítás megkezdése előtt a készüléket a hálózati csatlakozódugó kihúzásával feszültségmentesítse, majd várja meg a készülék szobahőmérsékletre való lehűlését. A tisztításhoz abrazív anyagokat, oldószereket stb. tartalmazó tisztítóanyagokat használni tilos. Ezek a készülék felületén és alkatrészeiben maradó sérüléseket okozhatnak. A készülék tartozékait (kivéve a forgótányért **A5**) nem lehet mosogatógépből elmosgatni!

Figyelmeztetés!

A készüléket, a hálózati vezetékét és a csatlakozódugót vízbe vagy más folyadékba mártani tilos, ellenkező esetben áramütés érheti.



A tisztítás során ügyeljen arra, hogy víz ne kerüljön a készülékbe, különösen a mikrohullámú sütő oldalán található szellőztető nyílásokba.

A sütő belső felületei tartsa tiszta állapotban. A mikrohullámú sütőt rendszeresen tisztítsa ki, abból az élelmiszer maradványokat távolítsa el. Ellenkező esetben a készülék meghibásodhat, a felületeken maradóndó sérülés alakulhat ki. Ez csökkenti a mikrohullámú sütő hatékonyságát és veszélyes helyzeteket is teremthet.

Figyelmeztetés!

A mikrohullámú sütőt gőzt képző készülékekkel tisztítani tilos.



Az első használatba vétel előtt, és a használat során rendszeresen mosogassa el a forgótányért **A5**. A forgótányért **A5** mosogatószeres meleg vízben mosogassa el, majd öblítse le tiszta vízzel és szárítsa meg (vagy törölje szárazra). A forgótányért **A5** mosogatógépből is el lehet mosgatni.

A készülék belső felületeinek a tisztítása előtt vegye ki a forgótányért **A5** és a menesztőt **A4**, majd a felületeket mosogatószeres meleg vízbe mártott és jól kicsavart puha ruhával törölje meg. A felületeket törölje szárazra. A makacs szennyeződések mosogatószeres vízbe mártott ruhával áztassa be, majd távolítsa el a szennyeződések. Majd törölje szárazra. Ne használjon drótszivacsot, vagy durva és karcoló tisztítószereket. Ezek maradóndó sérülést okozhatnak a felületekben.

A forgótányér menesztőt **A4** és a tányér alatti részt is rendszeresen tisztítsa meg, mert a szennyeződések akadályozhatják a tányér forgatását. A tányér alatti részt mosogatószeres meleg vízbe mártott ruhával törölje meg. Majd törölje szárazra. A menesztőt **A4** mosogatószeres meleg vízben mosogassa el, majd öblítse le tiszta vízzel és szárítsa meg (vagy törölje szárazra). A sütőbe a menesztőt csak megszárítás után tegye vissza.

A készülék külső felületét és az ajtót meleg vízbe mártott és jól kicsavart puha ruhával törölje meg. Majd törölje szárazra.

A készülék működtető paneljének **A5** a tisztítása közben ügyeljen arra, hogy az ajtó ne csukódjon be (a készülék üres állapotban véletlenül bekapcsolhat). A működtető panelt **A5** törölje szárazra. Ügyeljen arra, hogy a készülék nyílásába ne kerüljön víz.

Ha az ajtó betekintő ablaka bepárasodik, akkor azt puha ruhával vagy konyhai papírkendővel törölje le. Ez normális jelenség, különösen akkor, ha magas víztartalmú alapanyagot vagy élelmiszert melegít fel a készülékben.

Ha a készülék belsejéből kellemetlen szagot érez, akkor készítse el a következő oldatot: egy csésze vízbe reszelje le egy citrom héját, majd facsarja a vízbe a citrom levét is. A csészét tegye a készülékbe. A készüléket állítsa be 5 perc főzési időt. Vegye ki a csészét és a készülék belsejét puha és száraz ruhával törölje meg.

Amennyiben a készülékben kiégett az izzó, akkor a cserét a márkaszerviznél rendelje meg.

Ha a mikrohullámú sütőt hosszabb ideig nem használta, akkor abban kellemetlen szag alakulhat ki. Ennek megszüntetéséhez a következőket tegye.

- Egy nagyobb üvegedénybe öntsön vizet, és a vízbe tegyen bele néhány szelet citromot. Az edényt tegye a készülékbe, és 2-3 percig maximális teljesítménnyel üzemeltesse a mikrohullámú sütőt.
- Egy nagyobb csészebe készítsen fekete teát, a csészét tegye a készülékbe és maximális teljesítménnyel kapcsolja be a készüléket.
- Egy nagyobb edénybe tegyen friss narancshéjat, az edényt tegye a készülékbe, és a mikrohullámú sütőt 1 percig maximális teljesítménnyel üzemeltesse.

Tárolás

Amennyiben a készüléket hosszabb ideig nem kívánja használni, akkor azt kapcsolja ki, a hálózati vezetékét húzza ki az aljzatból, várja meg a készülék teljes lehűlését, majd a készüléket a Tisztítás és karbantartás fejezetben leírtak szerint tisztítsa meg.

A tárolás előtt győződjön meg arról, hogy a készülék és tartozékai tiszták és szárazok-e. A készüléket száraz, tiszta és szellőztetett, extrém hőmérsékletektől, gyerekektől és háziállatoktól védett helyen tárolja.

MIELŐTT A MÁRKASZERVIZHEZ FORDULNA

Mielőtt a márkaszervizhez fordulna, ellenőrizze le a következőket.

- Ellenőrizze le, hogy a csatlakozódugó be van-e dugva a fal aljzatba. Ha nincs jól bedugva, akkor húzza ki, várjon 10 másodpercet, majd útközéig dugja az aljzatba.
- Ellenőrizze le a kismegszakítót. Amennyiben a kismegszakító rendben van, akkor az aljzathoz csatlakoztasson például egy lámpát és ellenőrizze le a tápfeszültség meglétét.
- Ellenőrizze le a program kiválasztását és a sütési idő helyes beállítását.
- Ellenőrizze le az ajtó megfelelő bezáródását. Ha az ajtó nincs bezárva, akkor a készülék nem indul el.

Figyelmeztetés!

Ha a probléma nem szűnt meg, akkor a készüléket nem használja. A hálózati csatlakozódugót húzza ki a fal aljzatból. A készüléket vigye márkaszervizbe javításra. Ne próbálja meg a készülék javítását! A készülékben nincsenek olyan alkatrészek, amelyeket a felhasználó is megjavíthat.



MŰSZAKI ADATOK

Névleges feszültség.....	230 V
Névleges frekvencia.....	50 Hz
Névleges teljesítményfelvétel.....	1280 W
Mikrohullámú teljesítmény.....	800 W
Grill teljesítmény.....	800 W
Üzemi frekvencia.....	2450 MHz
Zajsztint.....	68 dB(A)
Forgótányér átmérő.....	27 cm
Térfogat.....	17 l (kompakt)
Befoglaló méretek.....	45,1 × 25,8 × 34,4 (szé × ma × mé)
Tömeg.....	10,4 kg (nettó)

A készülék deklarált zajsztintje 68 dB(A), ami "A" akusztikus teljesítménynek felel meg, 1 pW akusztikus teljesítményt figyelembe véve.

A szöveg és a műszaki paraméterek megváltoztatásának a joga fenntartva.

A HASZNÁLT CSOMAGOLÓANYAGOKRA VONATKOZÓ UTASÍTÁSOK ÉS TÁJÉKOZTATÓ

A használt csomagolóanyagot az önkormányzat által kijelölt hulladékgyűjtő helyen adja le.

AZ ELHASZNÁLÓDOTT ELEKTROMOS ÉS ELEKTRONIKUS BERENDEZÉSEK MEGSEMMISÍTÉSE



Ez a jel a terméken vagy a kísérő dokumentációban arra hívja fel a figyelmét, hogy az elektromos vagy elektronikus termék nem dobható a háztartási hulladék közé. A megfelelő ártalmatlanításhoz és újrafelhasználáshoz a terméket kijelölt gyűjtőhelyen adja le. A fentiek alternatívájaként az EU országokban, illetve más európai országokban, hasonló termék vásárlása esetén az elhasználdott termék az üzletben

is leadható.

A termék megfelelő módon történő ártalmatlanításával Ön is segíti megőrizni az értékes természeti erőforrásokat, és hozzájárul a nem megfelelő hulladék-megsemmisítés által okozott esetleges negatív környezeti és egészségügyi hatások megelőzéséhez. A további részletekről a helyi önkormányzati hivatal vagy a legközelebbi hulladékgyűjtő hely ad tájékoztatást.

Az ilyen típusú hulladékok nem megfelelő módon történő ártalmatlanítása esetén a helyi előírások értelmében bírság szabható ki.

Az Európai Unió országában működő vállalkozások részére

Ha elektromos vagy elektronikus berendezést kíván ártalmatlanítani, akkor erre vonatkozóan kérjen információkat a termék eladójától vagy forgalmazójától.

Ártalmatlanítás az Európai Unió országain kívül

Ez a jel az Európai Unióban érvényes. Amennyiben ezt a terméket ártalmatlanítani kívánja, akkor tájékoztatásért forduljon a termék eladójához vagy a helyi önkormányzati hivatal illetékes osztályához.



A termék megfelel az adott termékekre vonatkozó összes európai uniós műszaki és egyéb előírásnak.