

SENCOR®

SMW 2120SS



MIKROHULLÁMÚ SÜTŐ

Az eredeti útmutató fordítása

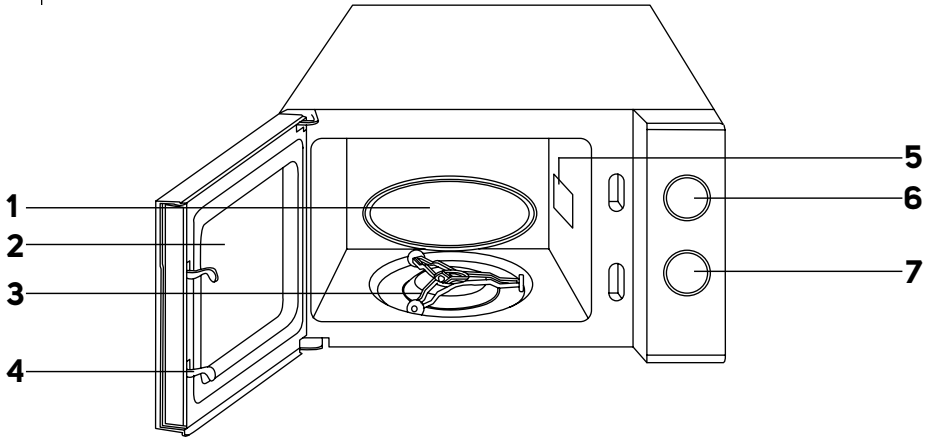


SENCOR®

SMW 2120SS



A



Fontos biztonsági előírások

OLVASSA EL FIGYELMESEN ÉS A KÉSŐBBI FELHASZNÁLÁSOKHOZ IS ŐRIZZE MEG!

- A készüléket 8 évnél idősebb gyerekek, idős, testi és szellemi fogyatékos személyek, illetve a készülék használatát nem ismerő és hasonló készülék üzemeltetéseinek a tapasztalataival nem rendelkező személyek csak a készülék használati utasítását ismerő és a készülék használatáért felelősséget vállaló személy felügyelete mellett használhatják.
- A készülék nem játék, azzal gyerekek nem játszhatnak.
- A készüléket gyerekek csak felnőtt személy felügyelete mellett tisztíthatják.
- A sérült hálózati vezetéket csak szakszerviz, vagy villanyszerelő szakember cserélheti ki. Ellenkező esetben áramütés érheti. A készüléket sérült hálózati vezetékkel használni tilos.
- A készüléket és a hálózati vezetékét úgy kell elhelyezni, hogy ahhoz 8 év alatti gyerekek ne férhessenek hozzá.
- A készüléket nem szabad időkapcsolóval vagy más készülékkel vezérelt (távirányított) konnektorhoz csatlakoztatni.
- Az élelmiszerekkel kapcsolatba kerülő felületeket és tartozékokat a használati útmutatóban leírtak szerint tisztítsa meg.



FIGYELMEZTETÉS!

Soha ne használja a sütőt, ha a készülék ajtaja vagy szigetelése sérült, a javítást bízza szakemberre.



FIGYELMEZTETÉS!

A mikrohullámú sugárzás veszélyes az egészségre, ezért a készülék bármilyen burkolatát illetéktelen személy nem szerelheti le. A javítást bízza mindig a márkaszervizre.



FIGYELMEZTETÉS!

Folyadékokat vagy más ételeket zárt edényben ne melegítsen fel, mert a keletkező nyomástól az edény szétrobbanhat.

- A készüléket háztartásokban, illetve a következő helyeken lehet használni:
 - konyhák, irodai és egyéb munkahelyi kiskonyhák,
 - mezőgazdasági üzemek;
 - szállodai és motelszobák, munkásszállások konyhái;
 - turistaszállások, és egyéb jellegű szállások.
- A hűtőlevegő megfelelő áramlása érdekében, a mikrohullámú sütő körül legyen elegendő szabad hely. A mikrohullámú sütő felett legalább 20 cm, az oldalánál és hátuljánál pedig legalább 10 cm szabad helyet kell hagyni. A mikrohullámú sütő szellőzőnyílásait letakarni tilos. A mikrohullámú sütő lábait ne szerelje le.
- Kizárólag csak mikrohullámú sütőben használható táányérokot és edényeket használjon.
- Amennyiben a gyártó nem specifikálta a fém edények alakját és méretét a mikrohullámú sütőben való használathoz, akkor

az ételek és italok készítéséhez és felmelegítéséhez fém edényeket ne használjon.

- Ha az ételt papír vagy műanyag edényben melegíti fel, akkor ügyeljen arra, hogy azok ne gyulladjanak meg.
- A mikrohullámú sütővel élelmiszereket és italokat lehet felmelegíteni. A készülékben élelmiszereket vagy ruhát szárítani, melegítő párnákat, papucsot, szivacsot, nedves ruhát és egyéb idegen anyagokat melegíteni tilos, az ilyen tevékenység tüzet vagy súlyos személyi sérülést okozhat.
- Ha a mikrohullámú sütőben készülő étel füstölni vagy égni kezd, kapcsolja ki a készüléket, húzza ki a hálózati vezetékét a fali aljzatból, és hagyja zárva az ajtót (az esetleges tűz magától elalszik és nem terjed tovább).
- Mikrohullámú főzéskor a forrás később is bekövetkezhet, ezért bánjon nagyon óvatosan a felmelegített folyadékokkal. Legyen óvatos az edény tisztítása közben.
- A cumisüvegek tartalmát és a bébiételeket az etetés előtt keverje össze vagy rázza fel, ellenőrizze le az étel hőmérsékletét, nehogy égési sérülést okozzon a csecsemőnek.
- Soha ne melegítsen a mikrohullámú sütőben tojást héjastól vagy keményre főzött egész tojást, mert a tojás felrobbanhat (a készülékből való kivétel után is).
- Rendszeresen tisztítsa meg az ajtót, a betekintő ablakot (mindkét oldalán), az ajtótömítést, távolítsa el a szennyeződések és az élelmiszer lerakódásokat. A tisztításhoz használjon mosogatószeres vízbe mártott ruhát. Ügyeljen arra, hogy a sütő belső felületein és az ajtón ne maradjon tisztítószer.

- A mikrohullámú sütőt rendszeresen tisztítsa ki, abból az ételmaradványokat távolítsa el.
- A sütő tisztításának az elhanyagolása a készülék felületeinek a sérüléséhez vezethet, ami a készülék meghibásodását okozhatja, illetve a készülék élettartamának a csökkenéséhez vezet.
- A készüléket gőzfejlesztő készülékkel tisztítani tilos.
- A mikrohullámú sütőt tegye konyhai munkalapra (legfeljebb 900 mm magasságba).
- A készüléket szabadon elhelyezve kell üzemeltetni. Ezt a mikrohullámú sütőt konyhaszekrénybe beépíteni nem lehet.
- A készüléket ne tegye szekrénybe (szűk helyre).



FIGYELMEZTETÉS!

Forró felület!

- A készüléket csak a típuscímkén feltüntetett tápfeszültség értékeivel megegyező elektromos hálózathoz szabad csatlakoztatni.
- A készüléket csak szabályszerűen leföldelt aljzathoz csatlakoztassa.
- A mikrohullámú sütőt szabadban ne használja, és az időjárás hatásainak se tegye ki.
- A mikrohullámú sütőt ne helyezze le ablakpárkányra, illetve nem stabil felületre, vagy mosogató csepegtető részére. A készüléket csak stabil, vízszintes és tiszta felületre állítsa fel.
- A készülékkel ételeket és italokat lehet készíteni, valamint felmelegíteni. A készüléket csak a jelen útmutatóban feltüntetett célokra szabad használni.
- A készülékbe ne tegyen vegyi anyagokat, valamint korróziót okozó készítményeket.
- A mikrohullámú sütőt fürdőkád, zuhanyzó, vagy medence közelében ne használja.
- A mikrohullámú sütőt ipari és laboratóriumi célokra használni tilos.
- A konyhai edények a felmelegített ételtől szintén felmelegednek. Ha szükséges, akkor ezeket konyhai kesztyűvel fogja meg.
- A mikrohullámú sütőben nem szabad használni a következő edényeket és eszközöket:
 - fém serpenyőket, fém fogantyúval vagy fém díszítéssel rendelkező edényeket;
 - műanyag zacskókat fém zárócsattal;
 - melamin bevonatú edényeket;
 - hagyományos konyhai hőmérőket (például hús hőmérőket a méréséhez).
- Ne próbálja a mikrohullámú sütőt nyitott ajtóval működtetni. A mikrohullámok közvetlen hatása káros az egészségre. A mikrohullámú sütőt ne kapcsolja be üres állapotban.
- Legyen óvatos amikor forró folyadékokkal dolgozik, mert az edényből felszálló gőz vagy a forró folyadék kiforrásánál égési sérüléseket okozhat.
- A mikrohullámú sütőben ne készítsen olajban sült ételeket. A forró olaj sérülést okozhat a készülékben és az edényben, illetve akár égési sérülést is okozhat.
- A héjas alapanyagokat (pl. burgonyát, tökböt, almát) a fűzés megkezdése előtt szűrje meg villával vagy késsel.
- A készülék áthelyezése előtt a belső tartozékokat vegye ki a készülékből. Ellenkező esetben a készülék meghibásodhat.
- A készüléket ne használja a forgótányér nélkül, a forgótányér az előírásoknak megfelelően kell behelyezni.
- Használat közben a mikrohullámú sütő bizonyos részei felmelegednek. Ne fogja meg a forró felületeket. Égési sérülést szenvedhet.
- Ha a sütőt nem használja, akkor abban ne tároljon papírokat, konyhai edényeket vagy élelmiszereket.
- A sütő belsejét tartsa tisztán. Ha a sütő belső falára ételmaradványok lerakódnak, akkor azt enyhén benedvesített ruhával törölje le. Ha a sütő belseje erősen szennyezett, akkor a tisztításhoz használhat mosogatószeres vízbe mártott ruhát is.
- A mikrohullámú sütőt ne használja, ha a hálózati vezeték vagy csatlakozódugó sérült, illetve ha a készülék rendellenesen működik. A veszélyes helyzetek elkerülése érdekében, a mikrohullámú sütő javítását vagy a hálózati vezeték cseréjét csak márkaszerviz hajthatja végre.

HU Mikrohullámú sütő Használati útmutató

- Köszönjük, hogy megvásárolta a SENCOR márka termékét. Hisszük azt, hogy meglepedéssel fogja használni a termékünket! A készülék első használatba vétele előtt olvassa el a használati útmutatót, akkor is, ha hasonló készülékek használatát már ismeri. A készüléket a jelen használati útmutatóban leírtak szerint használja. A használati útmutatót őrizze meg, később is szüksége lehet rá.
- Legalább a termékhiba felelősség (illetve garancia) időtartama alatt javasoljuk az eredeti csomagolás (kartondoboz és egyéb csomagolóanyagok), a pénztári bizonylat, a termékhiba felelősségre vonatkozó gyártói nyilatkozat vagy a garancialevél megőrzését. Javasoljuk, hogy szállítás esetén a készüléket az eredeti dobozába csomagolja vissza.

A KÉSZÜLÉK RÉSZEI

A1 Forgótányér	A5 Magnetron fedél
A2 Ajtó betekintő ablak	A6 Teljesítmény beállító gomb
A3 Tányérforgató	A7 Időkapcsoló
A4 Ajtó biztonsági zár	

AZ ELSŐ HASZNÁLTATBA VÉTEL ELŐTT

- Az első használatba vétel előtt a készüléket és tartozékait vegye ki a csomagolásból, majd arról távolítsa el minden csomagolóanyagot és reklámcímkét. Ellenőrizze le a készüléket és tartozékait, illetve azok sérülésmentességét.

TELEPÍTÉS

1. A mikrohullámú sütő belsejéből vegyen ki minden csomagolóanyagot (zacskót, hungarocell habot stb.).



Megjegyzés

A magnetron fedelét, amely a jobb oldali belső falon található, ne vegye le.



Figyelmeztetés!

Ellenőrizze le a mikrohullámú sütő sérülésmentességét: az ajtó felfüggesztését és záródását, a tömítések épségét, a felületek horpadásmentességét stb. Amennyiben bármilyen sérülést észlel, akkor a készüléket ne kapcsolja be, a készüléket vigye márkaszervizbe javításra.

2. A mikrohullámú sütőt stabil és vízszintes munkalapra helyezze le, ügyelve arra, hogy ez a lap elbírja a mikrohullámú sütőt és a behelyezett élelmiszerek és edények együttes súlyát is.
3. A sütőt hőforrásoktól és gyúlékony anyagoktól távol, nedves és vízes tárgyaktól kellő távolságban üzemeltesse.
4. A készülék csak szabadon felállítva üzemeltethető (szekrénybe beépítve nem). A készülék körül hagyjon elegendő szabad helyet. A mikrohullámú sütő felett legalább 20 cm, az oldalánál legalább 5 cm szabad hely legyen. A készülék hátlapja a fal közelében lehet. Ne takarja el a szellőzőnyílásokat. A mikrohullámú sütő lábait ne szerelje le.
5. A sütőt ne használja a tartozékként mellékelt forgótányér nélkül.
6. A hálózati vezeték nem lehet a készülék alatt, illetve azt ne vezesse forró vagy éles tárgyakon keresztül.
7. A hálózati aljzat és vezeték legyen könnyen elérhető, hogy veszély esetén a csatlakozódugót azonnal ki lehessen húzni.
8. A készüléket ne használja szabadban.



Megjegyzés

A készülék első bekapcsolása után a készülékből enyhe szag vagy gyenge füst áramolhat ki. Ez normális jelenség (nem hiba), ami rövid idő múlva teljesen megszűnik. Javasoljuk, hogy az első bekapcsoláskor tegyen a forgótányérra egy vízzel töltött üvegedényt, és a mikrohullámú sütőt maximális teljesítményre beállítva üzemeltesse néhány percig. Ezzel meg lehet szüntetni az új készülékekre jellemző „szagot”.

FÖLDELÉSI ELŐÍRÁSOK

- A mikrohullámú sütőt földelt hálózathoz kell csatlakoztatni. A készülék hálózati vezetékében védővezeték is van, továbbá a csatlakozódugója is földeléses kivitelű. A csatlakozódugót csak ennek megfelelő, bekötött földeléssel rendelkező aljzathoz szabad csatlakoztatni. A földelés részben védelmet nyújt az áramütések ellen. Rövidzárlat esetén a védővezeték az áramot elvezeti a földelésen keresztül. Javasoljuk, hogy a mikrohullámú sütőt önálló (saját kismegszakítóval védett) hálózati ághoz csatlakoztassa.



Figyelmeztetés!

A védővezeték helytelen bekötése áramütéshez vezethet!



Megjegyzés

Amennyiben kételye van az elektromos csatlakoztatást és földelést illetően, akkor a készülék szabályszerű bekötését villanyszerelő szakembernél rendelje meg. A készülék gyártója és eladója nem vállal semmilyen felelősséget sem a szabálytalan elektromos bekötések miatt bekövetkezett anyagi károkért és személyi sérülésekért.

RÁDIÓZAVARÁS

A mikrohullámú sütő működése zavarhatja a tévé és rádió adások vételét, vagy más hasonló készülékek használatát. Amennyiben a mikrohullámú sütő zavarást okoz valamelyik más készülék használatában, akkor az alábbi intézkedések segítségével szüntesse meg vagy csökkentse a zavarást.

1. Tisztítsa meg az ajtót és az ajtó tömítést.
2. A rádió vagy a tévé antennát vigye más helyre (távolabb a mikrohullámú sütőtől).
3. Fordítsa el a mikrohullámú sütőt.
4. A mikrohullámú sütőt tegye távolabb a zavart készüléktől.
5. A mikrohullámú sütőt és a zavart készüléket ne üzemeltesse egy áramkörtől ágról (pl. egy aljzatról).

A MIKROHULLÁMÚ SÜTŐ HASZNÁLATA

1. A használatba vétel előtt ellenőrizze le a menesztő és a forgótányér szabályszerű behelyezését.



Megjegyzés

Üzemeltetés közben a forgótányérnak akadálymentesen kell forognia.

2. A hálózati vezeték csatlakozódugóját dugja az elektromos aljzathoz.
3. A felmelegíteni kívánt élelmiszereket tegye egy olyan edénybe, amelyet a mikrohullámú sütőben használni lehet. Nyissa ki a készülék ajtaját és az élelmiszert tartalmazó edényt helyezze a forgótányérra.
4. Csatolja be a készülék ajtaját és a teljesítmény szabályozó gombbal állítsa be a kívánt teljesítményt, az időkapcsolóval a működési időt.

Leírás	Teljesítményszint
Low	Alacsony (17 %)
Defrost	Felolvasztás (33 %)
Medium	Közepes (55 %)
High	Magas (77 %)
Max	Maximum (100 %)



Figyelmeztetés!

A bekapcsolt mikrohullámú sütőt ne hagyja felügyelet nélkül.

- Felolvasztás funkció kiválasztása esetén az időkapcsoló gombbal állítsa be a felolvasztandó alapanyag tömegét 0,2 kg és 1,0 kg között.
- Az ételmeiszer ellenőrzéséhez az ajtót nyissa ki. A mikrohullámú sütő működése automatikus kikapcsol. A főzés folytatásához csukja be az ajtót.
- A mikrohullámú sütő automatikusan kikapcsol a beállított idő eltelté után. Ha idő előtt szeretné lekapcsolni a sütő működését, akkor az idő beállító gombot fordítsa 0 állásba.
- Az ételmeiszert vegye ki a sütőből.



Megjegyzés

A konyhai edények a felmelegített ételtől szintén felmelegednek. Az edényt konyhai kesztyűvel fogja meg.

- Az evés előtt mindig ellenőrizze le az étel megfelelő hőmérsékletét.

MEGFELELŐ KONYHAI EDÉNYEK HASZNÁLATA

- A mikrohullámú sütőben olyan edények használata az ideális, amelyek átlátszók és semmi sem akadályozza a mikrohullámok szabad terjedését.
- Fém edényeket, vagy fém díszítésű tányérokat a sütőbe ne tegyen be, mert a fémek nem engedik át a mikrohullámokat.
- A sütőbe ne tegyen be újrafeldolgozott papírból készült edényeket sem, mert apró fém szemcséket tartalmazhatnak.
- Elsősorban kerek vagy ovális edényeket használjon, a négyzet vagy téglalap alakú edények helyett. A sarkokban ethelyezett ételmeiszer általában túlmelegszik.
- A mikrohullámú sütőben használható edények esetében tartsa be a gyártójuk használati útmutatóit.

A következő táblázat segít Önnek a megfelelő edény kiválasztásában.

Konyhai edény	Használati biztonság	Megjegyzés
Speciális héjképző edények	●	Ne használja 8 percnél hosszabb ideig.
Porcelán és fazekas edények	●	Porcelán és fazekas edények (akár zománctbevonattal is), használhatók a mikrohullámú sütőben, de az edényeken nem lehet fém díszítés.
Egyszerhasználatos poliszter tányérok	●	Ilyen tányérokban általában fagyasztott ételeket tárolnak.
Csomagolt készételek	●	Ételek felmelegítéséhez használhatók. A polisztirol túlmelegedés esetén megolvadhat.
• Polisztirol poharak	x	A sütőben kigyulladhatnak.
• Papírzacskók, újságpapír	x	A sütőben kigyulladhatnak, szikrázást okozhatnak.
• Újrafeldolgozott papír, fém csattal vagy peremmel	x	A sütőben kigyulladhatnak, szikrázást okozhatnak.

Üveg		
• Üvegedények	●	A sütőben használhatók, ha nincs rajtuk fém díszítés.
• Vékony üveg	●	Ételmeiszerek és italok felmelegítéséhez használhatók. A vékonyfalú üvegek hirtelen felmelegedés esetén elpattanhatnak vagy akár el is törhetnek.
• befőttes üveg nyitó	●	A fedetet le kell venni. Csak melegítéshez használja.
Fém edények		
• Tányér	x	A sütőben szikrázást okozhatnak.
• Fém zacskózárak	x	A sütőben kigyulladhatnak.
Papír edények		
• Tálca, poharak, szalvéták, konyhai törőpapír	●	Csak rövid idejű melegítéshez, beszívják a felesleges nedvességet.
• Újrafeldolgozott papír	x	A sütőben kigyulladhat, szikrázást okozhat.
Műanyag edények		
• Edények	●	Csak hőálló műanyagokat használjon, a hőre lágyuló műanyagok deformálódnak vagy elvesztik a szízüket a sütőben. Melamin bevonatú műanyagokat ne használjon.
• Fólia	●	Csak lefedéshez használja, ügyeljen arra, hogy az ételmeiszerek ne érjen hozzá. A levételkor figyeljen a kiáramló gőzre és párára.
• Fagyasztott ételmeiszert tároló zacskók	▲	Csak akkor használja, ha főzésre alkalmasak és kibírják a magasabb hőmérsékleteket. Nem lehet légmentesen lezárva. Szükség esetén lyukassza ki villával vagy késsel.
Viaszos papír	●	Csak nedvesség visszatartásához vagy az étel letakarásához használja (kiforrccsenés ellen).

- ajánlott felhasználás; ▲ korlátozott felhasználás;
- x nem javasolt felhasználás

A MIKROHULLÁMÚ FŐZÉS ALAPELVEI

- Az alapanyagokat terítse szét, és rendezze el az edényen. A nagyobb darabokat az edény szélénél helyezze el.
- Az ételmeiszereket megfelelő méretű és anyagú edénybe tegye. Az ételmeiszereket ne tegye közvetlenül a forgótányérra.
- Állítsa be helyesen a főzés időtartamát. Javasoljuk, hogy általában rövidebb időt állítson be, és a főzést szükség szerint egy újabb beállítással folytassa. Ha az ételmeiszer hőmérséklete túl magasra emelkedik, akkor a készülékben füst keletkezhet, illetve az alapanyag akár meg is gyulladhat.
- Az ételmeiszert a sütőben takarja le. Ezzel megelőzheti a lé vagy zsír szétfúrcsenesét, és az alapanyag egyenletesebben melegszik át.
- Bizonyos alapanyagokat (pl. sirkehús, hamburger stb.) a sütés közben egyszer fordítsa át. A nagyobb darabokat többször is át kell fordítani.
- Bizonyos alapanyagokat a sütés közben forgassa át, keverje meg, tegye a tányér széléről közepre stb.

TISZTÍTÁS ÉS KARBANTARTÁS

- A tisztítás megkezdése előtt a készüléket kapcsolja le, és hálózati csatlakozódugót is húzza ki a fali aljzából.
- A tisztításhoz koptató és karcoló anyagokat, oldószereket stb. tartalmazó tisztítóanyagokat használni tilos. Ezek a készülék felületén és alkatrészeiben maradó sérüléseket okozhatnak. A készülék tartozékait (kivéve a forgótányért) nem lehet mosogatógépben elmosogatni!



Figyelmeztetés!

A készüléket, a hálózati vezetéket és a csatlakozódugót vízbe vagy más folyadékba mártani tilos, ellenkező esetben áramütés érheti.

- A tisztítás során ügyeljen arra, hogy víz ne kerüljön a készülékre, különösen a mikrohullámú sütő oldalán található szellőztető nyílásokba.
- A sütő belső felületeit tartsa tiszta állapotban. A mikrohullámú sütőt rendszeresen tisztítsa ki, abból az élelmiszer maradványokat távolítsa el. Ellenkező esetben a készülék meghibásodhat, a felületeken maradóan sérülés alakulhat ki. Ez csökkenti a mikrohullámú sütő hatékonyságát és veszélyes helyzeteket is teremthet.



Figyelmeztetés!

A mikrohullámú sütőt gőzt képző készülékekkel tisztítani tilos.

- Az első használatba vétel előtt, és a használat során rendszeresen mosogassa el a forgótányért. A forgótányért mosogatószeres meleg vízben mosogassa el, majd öblítse le tiszta vízzel és szárítsa meg (vagy törölje szárazra). A forgótányért mosogatógépben is el lehet mosogatni.
- A készülék belső felületeinek a tisztítása előtt vegye ki a forgótányért és a menesztőt, majd a felületeket mosogatószeres meleg vízbe mártott és jól kicsavart puha ruhával törölje meg. A felületeket törölje szárazra. A macacs szennyeződések mosogatószeres vízbe mártott ruhával áztassa be, majd távolítsa el a szennyeződések. Majd törölje szárazra. Ne használjon drótszivacsot, vagy durva és karcos tisztítószereket. Ezek maradóan sérülést okozhatnak a felületeken.
- A forgótányér menesztőt és a tányér alatti részt is rendszeresen tisztítsa meg, mert a szennyeződések akadályozhatják a tányér forgatását. A tányér alatti részt mosogatószeres meleg vízbe mártott ruhával törölje meg. Majd törölje szárazra. A menesztőt mosogatószeres meleg vízben mosogassa el, majd öblítse le tiszta vízzel és szárítsa meg (vagy törölje szárazra). A sütőbe a menesztőt csak megszáradás után tegye vissza.
- A készülék külső felületét és az ajtót meleg vízbe mártott és jól kicsavart puha ruhával törölje meg. Majd törölje szárazra.
- A működtető panelt törölje szárazra.
- Ha az ajtó betekintő ablaka beparásodik, akkor azt puha ruhával vagy konyhai papírkendővel törölje le. Ez normális jelenség, különösen akkor, ha magas víztartalmú alapanyagot vagy élelmiszert melegít fel a készülékben.
- Ha a készülék belsejéből kellemetlen szagot érez, akkor készítse el a következő oldatot: egy csésze vízbe reszelje le egy citrom héját, majd facsarja a vízbe a citrom levét is. A csészét tegye a készülékbe. A készüléken állítson be 5 perc főzési időt. Vegye ki a csészét és a készülék belsejét puha és száraz ruhával törölje meg.
- Amennyiben a készülékben kiégett az izzó, akkor a cserét a márkaszerviznél rendelje meg.
- Ha a mikrohullámú sütőt hosszabb ideig nem használta, akkor abban kellemetlen szag alakulhat ki. Ennek megszüntetéséhez a következőket tegye.
 - Egy nagyobb üvegedénybe öntsön vizet, és a vízbe tegyen bele néhány szelét citromot. Az edényt tegye a készülékre, és 2-3 percig maximális teljesítménnyel üzemeltesse a mikrohullámú sütőt.
 - Egy nagyobb csészebe készítsen fekete teát, a csészét tegye a készülékre és maximális teljesítménnyel kacsolja be a készüléket.
 - Egy nagyobb edénybe tegyen friss narancshéjat, az edényt tegye a készülékre, és a mikrohullámú sütőt 1 percig maximális teljesítménnyel üzemeltesse.

Tárolás

- Amennyiben a készüléket hosszabb ideig nem kívánja használni, akkor azt kapcsolja ki, a hálózati vezetéket húzza ki az aljzából, várja meg a készülék teljes lehűlését, majd a készüléket a **Tisztítás és karbantartás** fejezetben leírtak szerint tisztítsa meg.
- A tárolás előtt győződjön meg arról, hogy a készülék és tartozékai tiszták és szárazok-e.
- A készüléket száraz, tiszta és szellőztetett, extrém hőmérsékletektől, gyerekektől és háziállatoktól védett helyen tárolja.

MIELŐTT A MÁRKASZERVIZHEZ FORDULNA

Mielőtt a márkaszervizhez fordulna, ellenőrizze le a következőket.

- Ellenőrizze le, hogy a csatlakozódugó be van-e dugva a fali aljzatba. Ha nincs jól bedugva, akkor húzza ki, várjon 10 másodpercet, majd útközéig dugja az aljzatba.
- Ellenőrizze le a kismegszakítót. Amennyiben a kismegszakító rendben van, akkor az aljzathoz csatlakoztasson például egy lámpát és ellenőrizze le a tápfeszültség meglétét.
- Ellenőrizze le a program kiválasztását és a sütési idő helyes beállítását.
- Ellenőrizze le az ajtó megfelelő bezáródását. Ha az ajtó nincs bezárva, akkor a készülék nem indul el.

MŰSZAKI ADATOK

Névleges feszültség.....	230 V
Névleges frekvencia.....	50 Hz
Névleges teljesítményfelvétel.....	1050 W
Mikrohullámú teljesítmény.....	700 W
Zajszint.....	63 dB(A)
Üzemi frekvencia.....	2450 MHz
Forgótányér átmérő.....	25,5 cm
Térfogat.....	20 l (kompakt)
Befoglaló méretek.....	259 × 440 × 352 mm (ma × sz × mé)
Tömeg.....	10,4 kg

A készülék deklarált zajszintje 63 dB(A), ami „A” akusztikus teljesítménynek felel meg, 1 pW akusztikus teljesítményt figyelembe véve.

A szöveg és a műszaki paraméterek megváltoztatásának a joga fenntartva.

A HASZNÁLT CSOMAGOLÓANYAGOKRA VONATKOZÓ UTASÍTÁSOK ÉS TÁJÉKOZTATÓ

A használt csomagolóanyagot az önkormányzat által kijelölt hulladékgyűjtő helyen adja le.

AZ ELHASZNÁLTODOTT ELEKTROMOS ÉS ELEKTRONIKUS BERENDEZÉSEK MEGSEMMISÍTÉSE



Ez a jel a terméken vagy a kísérő dokumentációban arra hívja fel a figyelmét, hogy az elektromos vagy elektronikus termék nem dobható a háztartási hulladék közé. A megfelelő ártalmatlanításhoz és újrafelhasználáshoz a terméket kijelölt gyűjtőhelyen adja le. A fentiek alternatívájaként az EU országokban, illetve más európai országokban, hasonló termék vásárlása esetén az elhasználtodott termék az üzletben is leadható. A termék megfelelő módon történő ártalmatlanításával Ön is segíti megőrizni az értékes természeti erőforrásokat, és hozzájárul a nem megfelelő hulladék-megsemmisítés által okozott esetleges negatív környezeti és egészségügyi hatások megelőzéséhez. A további részletekről a helyi önkormányzati hivatal vagy a legközelebbi hulladékgyűjtő hely ad tájékoztatást. Az ilyen típusú hulladékok nem megfelelő módon történő ártalmatlanítása esetén a helyi előírások értelmében büszgatható ki.

Az Európai Unió országaiban működő vállalkozások részére

Ha elektromos vagy elektronikus berendezést kíván ártalmatlanítani, akkor erre vonatkozóan kérjen információkat a termék eladójától vagy forgalmazójától.

Megsemmisítés az Európai Unió országain kívül

Ez a jel az Európai Unióban érvényes. Amennyiben ezt a terméket ártalmatlanítani kívánja, akkor tájékoztatásért forduljon a termék eladójához vagy a helyi önkormányzati hivatal illetékes osztályához.



A termék megfelel az adott termékekre vonatkozó összes európai uniós műszaki és egyéb előírásnak.

