



## HU ■ Tejhabosító

*Az eredeti útmutató fordítása*

## **OLVASSA EL FIGYELMESEN ÉS A KÉSŐBBI FELHASZNÁLÁSOKHOZ IS ŐRIZZE MEG!**

### **Általános figyelmeztetések**

- A termék csak háztartásokban használható.
- A készüléket 8 évnél idősebb gyerekek, idős, testi és szellemi fogyatékos személyek, illetve a készülék használatát nem ismerő és hasonló készülék üzemeltetéseinek a tapasztalataival nem rendelkező személyek csak a készülék használati utasítását ismerő és a készülék használatáért felelősséget vállaló személy felügyelete mellett használhatják.
- A készülék nem játék, azzal gyerekek nem játszhatnak.
- Tisztítást és karbantartást gyerekek nem hajthatnak végre a készüléken.
- A készüléket ne szerelje szét (ez alól csak az elemcsere a kivétel). A rosszul összeszerelt készülék sérülést okozhat.
- A készülékbe idegen tárgyat ne dugjon be.
- A készüléket vízbe vagy más folyadékba mártani tilos. Ellenkező esetben a készülék meghibásodhat.
- A készüléket óvja forró tárgyaktól.
- A készüléket kizárólag csak a jelen útmutatóban leírtak szerint, az utasításokat betartva használja. A készülék csak tej habosításához használható. A készüléket a rendeltetésétől eltérő célokra használni tilos. A készülékkel fagyott, sűrű, kemény, por halmazállapotú stb. alapanyagokat feldolgozni tilos.

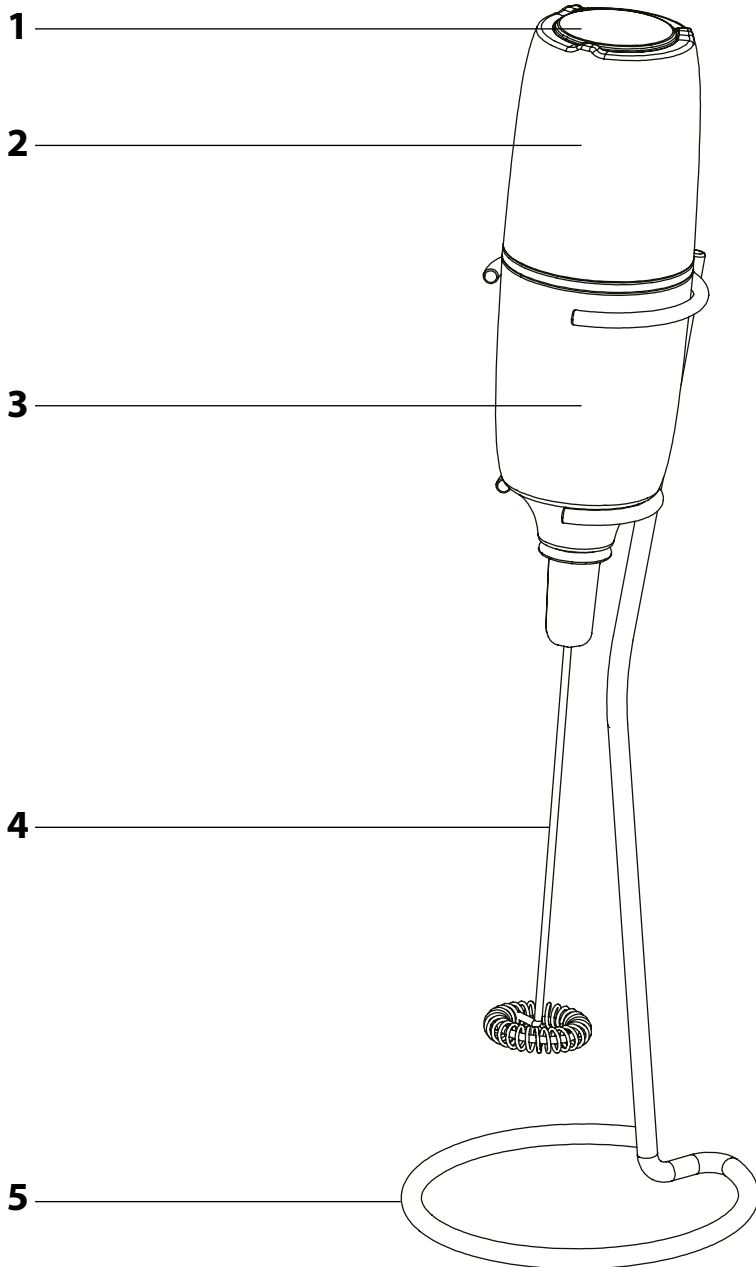
### **Az elemhez kapcsolódó biztonsági utasítások**

- Az elemeket tűzbe dobni tilos! A nem tölthető elemeket tölteni

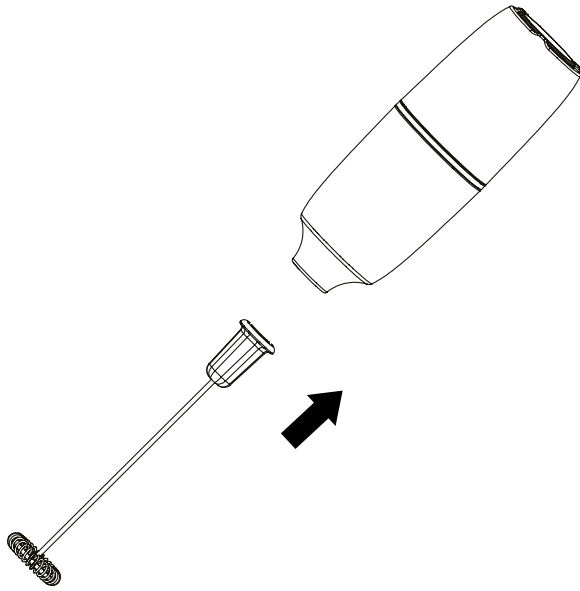
tilos. Az elem felrobbanhat és sérülést okozhat.

- Az elemeket ne szedje szét és ne próbálja forrasztani. Az elem felrobbanhat és sérülést okozhat.
- Rendszeresen ellenőrizze le az elemek állapotát. A kiszivárgó elektrolit a készülék meghibásodását okozhatja.
- Ha a terméket hosszabb ideig nem fogja használni, akkor abból az elemeket vegye ki. Ha a készülékbe elektrolit folyt ki, akkor húzzon fel gumikesztyűt. Tisztítsa ki az elemtartó belsejét, az érintkezőket is törölje szárazra.
- Az elemeket gyerekektől elzárva tárolja. A gyerekek az elemeket megnyalhatják vagy akár le is nyelhetik. Az elem lenyelése esetén azonnal forduljon orvoshoz.
- Az elemek behelyezésekor ügyeljen a helyes polaritásra.
- Ne használjon régi és új elemeket egyidejűleg a készülékben.
- Mindig új és azonos típusú elemeket használjon.
- A lemerült elemeket vegye ki a készülékből, és az elemeket adja le kijelölt gyűjtőhelyen (dobja az elemgyűjtő konténerbe). A lemerült elemeket a háztartási hulladékok közé kidobni tilos.

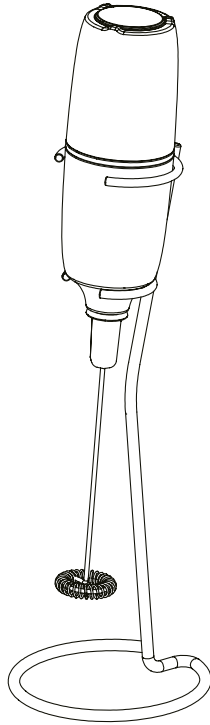
**A**



B



C



# HU Tejhabosító

## Használati útmutató

- A készülék első használatba vétele előtt olvassa el a használati útmutatót, akkor is, ha hasonló készülékek használatát már ismeri. A készüléket a jelen használati útmutatóban leírtak szerint használja. A használati útmutatót őrizze meg, később is szüksége lehet rá.
- Legalább a termékhiba felelősség (illetve garancia) időtartama alatt javasoljuk az eredeti csomagolás (kartondoboz és egyéb csomagolóanyagok), a pénztári bizonylat, a termékhiba felelősségre vonatkozó gyártói nyilatkozat vagy a garancialevél megőrzését. Javasoljuk, hogy szállítás esetén a készüléket az eredeti dobozába csomagolja vissza.

### A KÉSZÜLÉK RÉSZEI

- A1** Be- és kikapcsoló gomb  
**A2** Elemtartó fedél  
**A3** Motoros egység és elemtartó
- A4** Rozsdamentes habverő  
**A5** Állvány

### AZ ELSŐ HASZNÁLATBA VÉTEL ELŐTT

- Az első használatba vétel előtt a készüléket és tartozékait vegye ki a csomagolásból, majd arról távolítsa el minden csomagolóanyagot és reklámcímket. Ellenőrizze le a készüléket és tartozékait, illetve azok sérülésmentességét. A készüléket puha ruhával törölje meg.

### Az akkumulátorok behelyezése

- Az első használatba vétel előtt (illetve ha az elemek lemerültek), tegyen a készülékbe új elemeket.
- Az **A2** fedelet az óramutató járásával ellenkező irányba forgassa el, majd vegye le a motoros egységről.
- Az elemtartóba tegyen be két darab AA/LR6 típusú elemet (2x 1,5 V). Az elemek behelyezésekor ügyeljen a helyes polarításra (+/-).
- Az **A2** fedelet csavarozza vissza az **A3** motoros egységre. Illesse az **A2** fedélből kiálló butykokat az **A3** motoros egység nyoriba. Az **A2** fedelet az óramutató járásával azonos irányba ütközésig forgassa el.



#### Megjegyzés

Elemcsere során mindkét elemet cserélje ki.

### Összeszerelés

- A rozsdamentes habverő **A4** szárát dugja az **A3** motoros egységbe (lásd a B. ábrát).

### Használat

- A bekapcsolás előtt ellenőrizze le az elemek behelyezését, valamint a készülék megfelelő összeszerelését.
- Egy magasabb pohárba/ csészébe töltsön 1/3 részig tejet.
- A habverő **A4** végét dugja a tejszóba úgy, hogy habverő közvetlenül a tej szintje alatt legyen.
- Nyomja meg a készülék végén található gombot.
- A habverőt forgassa körbe-körbe a tej színe alatt.
- Amikor a tej színén buborékok jelennek meg, akkor a habverő **A4** végét úgy állítsa be, hogy a habverő alsó fele a tejszóban, a felső fele a habban legyen.
- Amikor a pohárban/csészében már sok a hab, akkor a gombot nyomja meg. Az **A4** habverő forgása leáll. Húzza ki a lefékezett habverő szárát a habból.

### Tipp

A dús és krémes habhoz használjon jól leültöltött és zsírosabb tejet.



#### Megjegyzés

Mielőtt kihúzná a habból a habverő szárát, várja meg a szár teljes lefékeződését. Ha a szár még forog, akkor a pohárból való kiemelés után szétfröcsköli a rátapadt tejet.

### Tipp

Ha meleg tejet kíván habosítani, akkor a tej hőmérséklete ne legyen 60°C-nál magasabb. Az ennél melegebb tejszóban a habképzés nem lesz megfelelő.

### Állvány

- A készülékhez tartozó állvány **A5** a készülék tárolását szolgálja. Az állványt vegye a kávéfőző készülék közelébe, hogy a tejhabosító mindig kéznél legyen.
- Ha a készüléket nem használja, akkor azt tegye az **A5** állványba (lásd a C. ábrát).

### TISZTÍTÁS ÉS KARBANTARTÁS

- A tejhabosítót minden használat után tisztítsa meg. A rászáradt tejet nagyon nehezen lehet eltávolítani.
- A tisztításhoz abrázív anyagokat, oldószereket stb. tartalmazó tisztítóanyagokat használni tilos. Ezek a készülék felületén és alkatrészeiben maradó sérüléseket okozhatnak. A készüléket és tartozékait nem lehet mosogatógépből elmosogatni.



### Figyelmeztetés!

A készüléket vízbe vagy más folyadékba mártani tilos. Ellenkező esetben a készülék meghibásodhat.

### A habverő tisztítása

A habverő szárát **A4** minden használat után tisztítsa meg.

- A habverő szárát **A4** tisztításához egy pohárba engedjen meleg vizet, cseppentően a vízbe pár csepp mosogatószerrel, majd az **A4** szárát dugja a vízbe.
- Kapcsolja be a készüléket, és az **A4** habverő szárral távolítsa el a tejet. A készülék kikapcsolásához ismét nyomja meg a gombot.
- A habverő szárát **A4** húzza le az **A3** motoros egységről, majd a habverő szárát még folyó víz alatt is öblítse le. A habverő szárat hagyja szobahőmérsékleten megszáradni, vagy törölje szárazra. A megtisztított habverő szárát **A4** dugja vissza az **A3** motoros egységbe, majd a készüléket tegye az **A5** állványba.



#### Megjegyzés

Ha a **A4** habverő száron még tejmaradvány maradt, akkor a szárat áztassa be vízbe, majd finom kéfével tisztítsa meg.

### A motoros egység tisztítása

- A motoros egység **A3** külső felületét enyhén benedvesített puha és tiszta ruhával törölje meg. Ügyeljen arra, hogy az **A3** motoros egységbe ne kerüljön víz.

### Tárolás

- Ha a készüléket hosszabb ideig nem kívánja használni, akkor abból az elemeket vegye ki, majd a készüléket a **Tisztítás és karbantartás** fejezetben leírtak szerint tisztítsa meg.
- A készüléket az állványban tárolja. A készüléket száraz és jól szellőző helyen tárolja.

### RECEPTEK

#### Bécsi kávé

- A csészébe töltsön 125 ml erőt kávét.
- 100 ml tejet habosítson fel, majd öntse a kávéra a csésze felső széléig. Izlés szerint édesítse.

#### Marocchino

- Olvasson fel egy kiskanál tejszokoládét, majd öntse a csészébe.
- Öntsön rá egy adag presszókávét. Habosítson tejet, majd 3 – 4 kanál habot tegyen a kávé tetéjére.
- A habra szórjon kakaót.

#### Forró csokoládé

- Forró tejet habosítson fel, majd adjon hozzá kakaót, vagy forró csokoládé port. Alaposan keverje össze.
- Izsesítse valamilyen likőrrel (pl. Amarettoval).

#### Jeges csokoládé

- Hideg tejszó adagoljon forró csokoládé port, vagy csokoládé szirupot.
- A keveréket habosítsa fel.
- Tegyen bele egy kanál vanília fagyaltot és csepegtessen rá csokoládé szirupot.

#### Milk shake

- Hideg tejszó adagoljon valamilyen finom dzsemet vagy gyümölcs szirupot. A készülékkel habosítsa fel.

### MŰSZAKI ADATOK

Tápfeszültség ..... 2 x 1,5 V ---  
Elem ..... 1,5 V; AA (LR6) típus

A szöveg és a műszaki paraméterek megváltoztatásának a joga fenntartva.

### A HASZNÁLT CSOMAGOLÓANYAGOKRA VONATKOZÓ UTASÍTÁSOK ÉS TÁJÉKOZTATÁS

A használt csomagolóanyagot az önkormányzat által kijelölt hulladékgyűjtő helyen adja le.

### A LEMERÜLT ELEMEK MEGSEMMISÍTÉSE



Az elemek a környezetünkre káros anyagokat tartalmaznak, ezért ne dobja őket a többi háztartási hulladék közé. A lemerült elemeket elektronikai szaküzletekben vagy kijelölt hulladékgyűjtő helyeken adja le újrahasznosításra.



A termék megfelel az adott termékekre vonatkozó összes európai uniós műszaki és egyéb előírásnak.