



HU ■ Félautomata kávéfőző

OLVASSA EL FIGYELMESEN ÉS A KÉSŐBBI FELHASZNÁLÁSOKHOZ IS ŐRIZZE MEG!

- A készüléket 8 évnél idősebb gyerekek, idős, testi és szellemi fogyatékos személyek, illetve a készülék használatát nem ismerő és hasonló készülék üzemeltetéseinek a tapasztalataival nem rendelkező személyek csak a készülék használati utasítását ismerő és a készülék használatáért felelősséget vállaló személy felügyelete mellett használhatják.
- A készülék nem játék, azzal gyerekek nem játszhatnak. A készüléket gyerekek csak felnőtt személy felügyelete mellett tisztíthatják.
- A balesetek és áramütések elkerülése érdekében, a készülék hálózati vezetékét csak márkaszerviz vagy villanyszerelő szakember cserélheti ki. A készüléket sérült hálózati vezetékkel használni tilos.
- A készülék csak háztartásokban használható. A készülék nem használható a következő helyeken:
 - konyhák, irodai és egyéb munkahelyi kiskonyhák;
 - szállodai szobák és hasonló szálláshelyek;
 - mezőgazdasági farmok;
 - éjszakai szállások, teakonyhával.
- A készüléket, a hálózati vezetékét, és a csatlakozódugót vízbe vagy más folyadékba mártani tilos.



FIGYELEM! A víztartály fedelét használat közben ne nyissa ki.

- A hálózati csatlakozódugót és vezetékét óvja a víztől és egyéb folyadékoktól.
- A készüléket a jelen használati útmutatóban leírtak szerint, a rendeltetésének megfelelően használja. Ellenkező esetben a készülék meghibásodhat és személyi sérülést is okozhat.



Figyelmeztetés! Forró felület!

- A készülék külső felülete a használat során erősen felmelegszik, és a használat után egy ideig még forró marad. Ne fogja meg a forró felületeket.
- A készüléket csak a típuscímkén feltüntetett tápfeszültség értékeivel megegyező elektromos hálózathoz szabad csatlakoztatni.
- A készüléket csak előírászerűen leföldelt aljzathoz csatlakoztassa. Biztonsági okokból a készüléket ne csatlakoztassa elosztón vagy hosszabbítón keresztül az elektromos hálózathoz.
- A készüléket ne helyezze le ablakpárkányra, mosogató melletti csepegtetőre, illetve nem stabil felületre. A készüléket csak stabil, vízszintes és tiszta felületre állítsa fel.
- A készüléket ne tegye elektromos vagy gáztűzhelyre, illetve nyílt láng közelébe.
- A készüléket fürdőkád, zuhanyozó, vagy úszómedence közelében ne használja.
- A készüléket csak a rendeltetésének megfelelő célokra használja.
- A készülékhez kizárólag csak a mellékelt tartozékokat használja.
- A levegő megfelelő áramlása érdekében, a működő készülék körül legalább 15 cm szabad helyet kell hagyni.
- A készülék felső felületén csak csészéket melegítsen fel. Erre a felületre ne helyezzen rá más tárgyakat
- A víztartályba csak tiszta és hideg vizet töltsön be. A tartályba meleg vizet vagy más folyadékot tölteni, illetve abba bármilyen tárgyat betenni tilos.
- A bekapcsolás előtt győződjön meg arról, hogy
 - a rácsos csepegtető tálca a helyén van-e;
 - a tartályban van-e elegendő víz, illetve a tartály a helyén van-e. A tartályba a maximum jelnél több vizet betölteni tilos.
- A kávé leforrázása előtt ellenőrizze le a kar rögzítését a forrázó fejen. A forrázás közben nyomás keletkezik, ezért a kart a kávéfőzés közben nem szabad megmozdítani. Ellenkező esetben veszélyes helyzetek alakulhatnak ki.

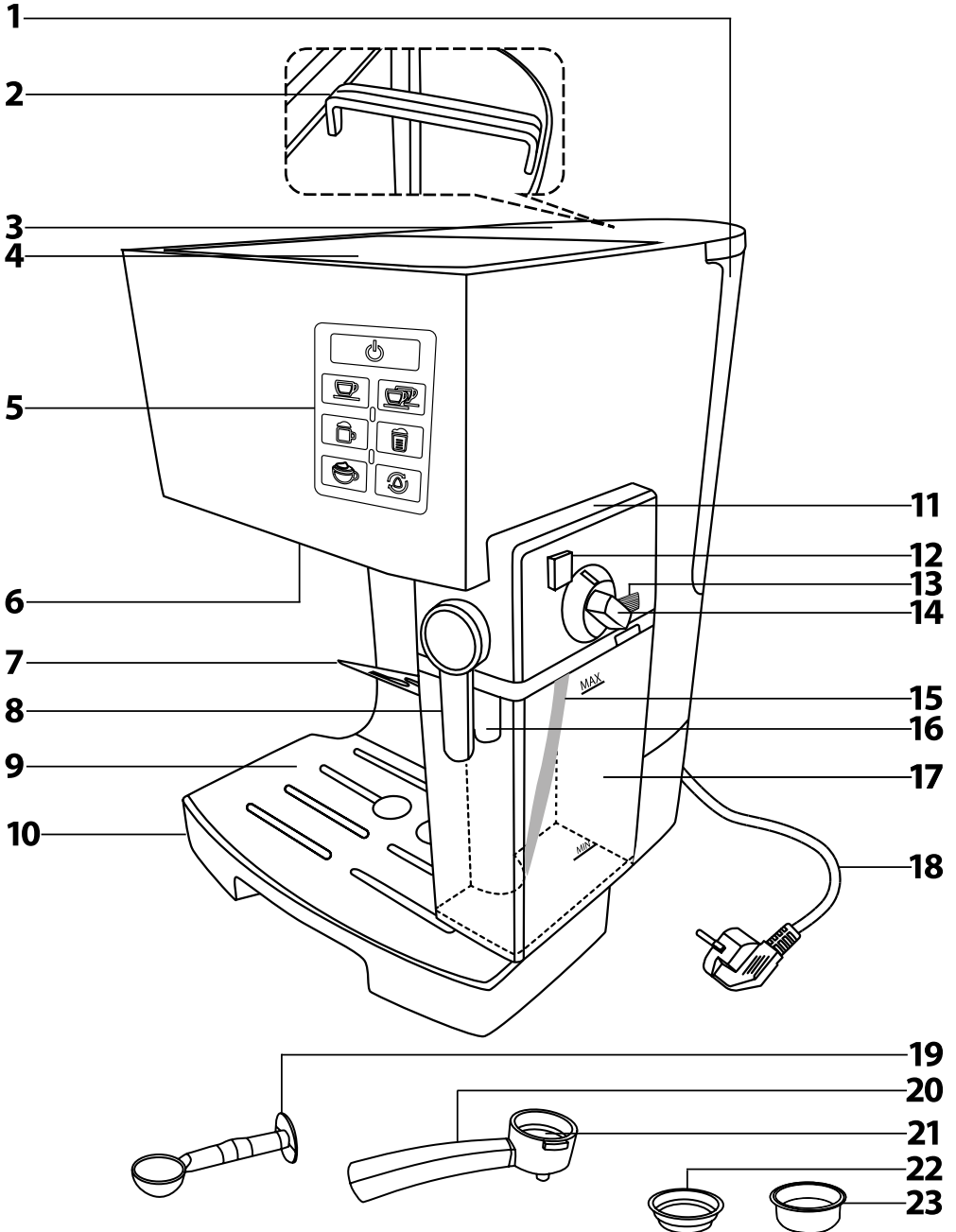


Figyelmeztetés! A helytelen használat sérülésekhez vezethet.

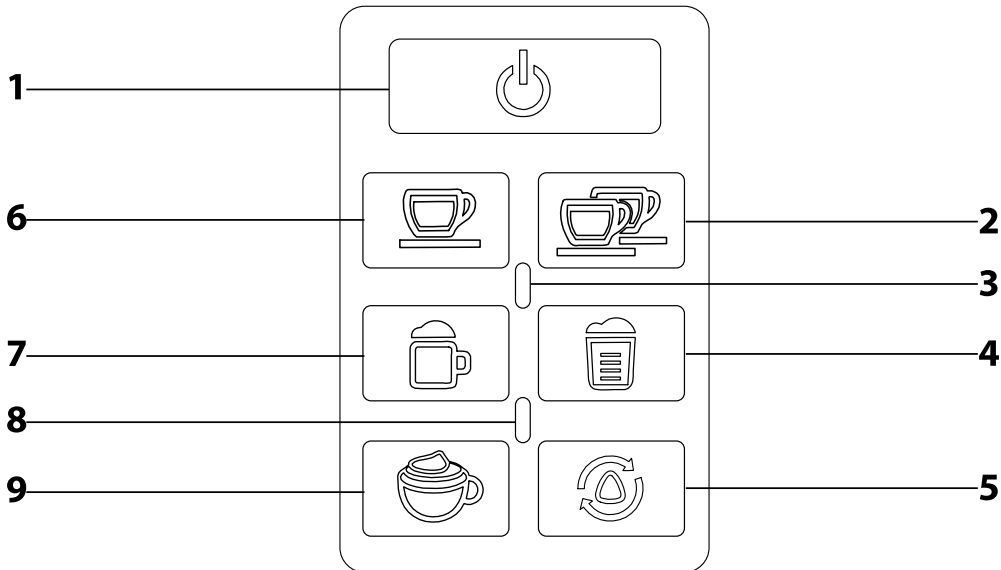
- A készülék használata során legyen óvatos, a kifröccsenő forró víz vagy a kiáramló gőz égési sérülést okozhat.

- A készülék használata közben rendszeresen ellenőrizze le a víz mennyiségét a tartályban. Ha a víz szintje a minimum jel alá süllyed, akkor a tartályba töltsön vizet. A víz betöltése előtt a készüléket kapcsolja le és a hálózati vezetéket húzza ki a fali aljzatból.
- A készülék védelme érdekében, ha a szivattyú szárazon fut, akkor a beépített védelem a készüléket lekapcsolja. Amennyiben ez bekövetkezik, akkor a hálózati vezetéket húzza ki, és a készüléket 30 percig ne kapcsolja be. Ezt követően a készülék ismét használható.
- A készülék tisztítása, szét- és összeszerelése, áthelyezése, vagy víz betöltése előtt, illetve ha a készüléket hosszabb ideig nem kívánja használni, vagy azt felügyelet nélkül hagyja, akkor kapcsolja le a készüléket és a hálózati vezetéket is húzza ki az elektromos aljzataból. Tisztítás vagy áthelyezés előtt várja meg a készülék teljes lehűlését. A készüléket ne mozgassa, ha a csepegtető tálcán, vagy a csésze melegítő felületen csésze van.
- A készüléket és tartozékait tartsa tisztán. A készülék tisztítását és karbantartását a tisztítással és karbantartással foglalkozó fejezetben leírtak szerint hajtsa végre. A készüléket vízbe vagy más folyadékba mártani, vagy folyóvíz alatt elmosni tilos!
- Ügyeljen arra, hogy a hálózati vezeték ne érjen hozzá forró felületekhez, illetve a hálózati vezetéket és a csatlakozódugót óvja a folyadékoktól.
- A hálózati vezetéket nem szabad a vezetéknél megfogva a fali aljzataból kihúzni, a művelethez a csatlakozódugót fogja meg. Ellenkező esetben a vezeték vagy az aljzat megsérülhet.
- Ne próbálja megjavítani a meghibásodott készüléket, illetve azon ne hajtson végre átalakításokat, ellenkező esetben áramütés érheti. A készülék minden javítását bízza a legközelebbi márkaszervizre. A készülék illetéktelen megbontása esetén a termékhiba felelősség és a garancia megszűnik.

A



B



HU Félautomata kávéfőző

Használati útmutató



Figyelmeztetés!

A tartályba legfeljebb csak 1,4 liter vizet szabad betölteni. A tartályt ne töltsd túl. A tartályba ne töltsön meleg vagy szénas vizet, illetve más folyadékot (pl. tejet). A tartályba ne töltsön vizet, ha azt nem vette ki a készülékből. Veletlenül leöntheti a készüléket vagy túltöltheti a tartályt.

- A készülék első használatba vétele előtt olvassa el a használati útmutatót, akkor is, ha hasonló készülékek használatát már ismeri. A készüléket a jelen használati útmutatóban leírtak szerint használja. A használati útmutatót őrizze meg, később is szüksége lehet rá.
- Legalább a termékhiba felelősség (illetve garancia) időtartama alatt javasoljuk az eredeti csomagolás (kartondoboz és egyéb csomagolóanyagok), a pénztári bizonylat, a termékhiba felelősségre vonatkozó gyártói nyilatkozat vagy a garanciakérelv megőrzését. Javasoljuk, hogy szállítás esetén a készüléket az eredeti dobozába csomagolja vissza.

A KÉSZÜLÉK RÉSZEI

- A1 1,4 literes kivethető víztartály
- A2 Víztartály fogantyú
- A3 Víztartály fedél
- A4 Cszéze melegítő felület
- A5 Működtető panel
- A6 Forrázó egység
- A7 Lehajtható alátét
- A8 Tejfűvóka kar
- A9 Cseppgyűjtő edény levehető rács
- A10 Kivethető cseppgyűjtő edény
- A11 Tejtartály fedél, működtető elemekkel

- A12 Tejtartály kioldó gomb
- A13 Gomb a tejhábotás beállításához
- A14 Tejtartály fedél kioldó gomb
- A15 Tejsző
- A16 Tejfűvóka
- A17 Tejtartály
- A18 Hálózati vezeték
- A19 Mérőkanál és tömörítő
- A20 Kávéfőző kar fűvókával
- A21 Szűrőtartó
- A22 Rozsdamentes szűrő, 1 csésze kávéhoz
- A23 Rozsdamentes szűrő, 2 csésze kávéhoz

A MŰKÖDTETŐ PANEL RÉSZEI

- B1 Be- és kikapcsoló gomb
- B2 2 csésze kávé gomb
- B3 Piros kijelző
- B4 Latté macchiato gomb
- B5 Automatikus tisztítás gomb
- B6 1 csésze kávé gomb
- B7 Cappuccino gomb
- B8 Sárga kijelző
- B9 Tejhábotás gomb

AZ ELSŐ HASZNÁLATBA VÉTEL ELŐTT

- Az első használatba vétel előtt a készüléket és tartozékait vegye ki a csomagolásból, majd arról tájékoztson el minden csomagolóanyagot és reklámcímkeket. Ellenőrizze le a készüléket és tartozékait, illetve azok sérülésmentességét.
- A készüléket tiszta, száraz, stabil, egyenes és vízszintes felületre állítsa fel. A készülék külső felületét mosogatószerszerve vízzel mártott és kicsavart puha ruhával törölje meg, majd törölje szárazra.
- A készülékből vegye ki a víztartályt A1 és a tejtartályt A17, majd mosogatószerszerve vízzel mosogassa el. Öblítse ki tiszta vízzel, törölje szárazra, majd tegye vissza a készülékbe. A tejtartály fedelét A11 meleg vízbe mártott és jól kicsavart ruhával törölje meg.
- A kivethető cseppgyűjtőt A10 és a rácsot A9 vegye ki, benedvesített puha ruhával törölje meg, szárítsa meg, majd tegye vissza a helyére.
- A kávéfőző kar A20, a mérőkanalat A19 és a rozsdamentes acélszűrőket (A22 és A23) mosogatószerszerve vízben mosogassa el. Az alkatrészeket öblítse le tiszta vízzel, majd szárítsa meg.
- Mielőtt megfőzne az első kávé, a készüléket kávé nélkül, vízzel megtöltött tartállyal A1 kapcsolja be kb. 60 másodpercere. Ez kitisztítja a készülék belső alkatrészeit és a gőzölő egységet A6 is. A kávéfőző kar A20 alá tegyen be egy nagyobb csészt, amelybe a forró vizet kifolyhat. A készülék bekapcsolását és üzemeltetését lásd a Készülék használatra fejezetben.



Megjegyzés

Az első bekapcsolás után enyhé fűstság áramolhat ki. Ez normális jelenség.

A KÉSZÜLÉK HASZNÁLATA

A cseppgyűjtő edény beszerelése

- A cseppgyűjtő edény A10 a rácsra A9 együtt, felfogja a karból, vagy a kar kivételét után a készülékből kicsepege vizet vagy kávé, valamint a tejhábotos fűvókából kiáramló forró vizet, vagy a kicsepege tejet. Az edényt és a rácsot szabályszerűen szerelje be a készülékbe. A cseppgyűjtő edényt A10 és a rácsot A9 csak akkor lehet kivenni, ha a tejtartály A17 nincs a készülékbe szerelve.
- A készülék használatra után javasoljuk a cseppgyűjtő edény A10 kitisztítását. A tisztítást a tisztítással és karbantartással foglalkozó fejezetben leírtak szerint hajtsa végre.



Megjegyzés

Ez egy üző kijelző. Amikor a folyadék szintje a cseppgyűjtő edényben A10 kiemeli az üzőt a nyílásból, akkor a cseppgyűjtő edény A10 tartalmát ki kell önteni.

A víztartály megtöltése

- Nyissa ki a víztartályt A3 fedelét. Fogja meg a fogantyút A2 és a víztartályt emelje ki a készülékből. A tartályba töltsön tiszta vizet a maximum jelleg, majd a tartályt tegye vissza és a fogantyút A2 hajtsa le. Majd a ki a víztartály A3 fedelét is csukja be. A tartályt megfelelő módon tegye a készülékbe, hogy a víz át tudjon folyni a bojlerbe.



Megjegyzés

A tartályba lehetőleg csak szobahőmérsékletű (kb. 25°C-os) vizet töltsön be. A túl hideg víz hatással lehet a kész kávé ízére. A tartályban ne töltsön egy napnál hosszabb ideig a vizet. A jó minőségű kávé főzéséhez tiszta és friss vizet kell használni. A régi víz hatással lehet a kávé ízére.

A tejtartály megtöltése

- A tejtartályt A17 kivételéhez az A12 kioldó gombot nyomja be, majd a tartályt A17 húzza ki a készülékből.
- A fedél A11 kinyitáshoz nyomja be az A14 kioldó gombot, és a fedelet A11 hajtsa ki a tejtartályról A17.
- A tejtartályba A17 töltsön friss tejet, legfeljebb a MAX jelig. A tartályban legalább a minimum, legfeljebb a maximum jelig legyen tej.
- Az A11 fedelet csak egyfelé mozdíthat felhelyezni. Az A11 fedelet az A16 tej fűvókával tegye a tejtartályra A12 arra a felére, ahol a fűvóka A16 kivágás található, majd a fedelet hajtsa le. A megfelelő illesztést kattanás jelzi. Ellenőrizze le az A11 fedél felhelyezését, és nem mozoghat, illetve nem löghet ki az A17 tejtartályból.
- Az A17 tejtartályt a felhelyezett A11 fedéllel együtt tegye a készülékbe, kattanást kell hallania. Ellenőrizze le az A17 tejtartályt és az A11 fedél megfelelő beszerelését, azok nem mozoghatnak a beszerelés után.



Megjegyzés

Amennyiben a tartályból nem használja el az összes tejet, akkor a tartályból A17 öntse ki a tejet egy megfelelően zárható edénybe. Majd a tejet hűtőszekrényben tárolja. A tejtartályt A17 alaposan tisztítsa ki (lásd a tisztítással és karbantartással foglalkozó fejezetet).

A szűrő behelyezése és kivétele

- A szűrőtartóba A21 tegye bele a kiválasztott szűrőt, majd a szűrőt nyomja a karba.
- A szűrő kivételéhez a körmet, vagy valamilyen vékony tárgyat (pl. kést) használjon.

A kávé betöltése a szűrőbe

- A kart A20 helyezze le vízszintes felületre (pl. a munkalapra) és a szűrőbe adagoljon megfelelő mennyiségű darált kávé. Az egy csészes szűrőbe A22 egy lesimított mérőkanál A19 mennyiségű darált kávé tegyen. A két csészes szűrőbe A23 kétszer ennyi kávé tegyen bele. Egy lesimított mérőkanál A19 kb. 7 g darált kávéval felel meg. A kávé a szűrőben egyenesen terítse el, majd a mérőkanál A19 lapos végével nyomkodja le.
- A szűrő (A22 vagy A23) kerületéről a kávé távolítsa el.



Megjegyzés

Csak olyan darált kávé használjon, amelyből eszpresszó kávé lehet főzni. A szűrőbe ne adagoljon túl finomra vagy túl durvára darált kávé (pl. csepegető készülékbe darált kávé).

A kar behelyezése és kivétele

- A kart A20 úgy tegye a forrázó fejbe A6, hogy a kar balra álljon, a forrázó fejen A6 található jellel egy vonalban. Ezt követően a kart A20 rögzítse a forrázó fejen A6, a kart jobbra fordítsa el a jellel.
- A kart A20 kivételéhez a kart fordítsa el ballra a forrázó fejen A6 található jellel. Vegye le a forrázó egységről A6, majd tartsa hulladékgyűjtő kosár fölé. A kart A20 fordítsa úgy, hogy a kávévezék lefelé nézzen. A kávévezék kiskanállal szedje ki a szűrőből. A szűrőt és a kart, a fém részeknél ne fogja meg, mert azok még forrók lehetnek. Mielőtt kivinné a szűrőt a karból, azt hideg folyóvíz alatt hűtse le. A szűrőt és a kart tiszta vízzel öblítse le, majd szárítsa meg.

Cszéze felmelegítése

- A készülék B1 gombbal való bekapcsolása után a csészemlegítő A4 automatikusan bekapcsol. Az A4 felületre tegyen rá fenékelk lefelé fordított üres csészeket.

A készülék be- és kikapcsolása

- A készüléket a B1 gombbal kapcsolja be (kapcsolja ki). A működtető panel A5 villog, a készülék felmelegszik üzemi hőmérsékletre. A készüléket a B1 gomb ismételt megnyomásával lehet kikapcsolni.
- A készülék első bekapcsolása után tegyen egy csészt a forrázó fej A6 alá, és nyomja meg bármelyik gombot (B1 kivételével). A szivattyú bekapcsol és vizet szivattyúzza a víztartályból A1 bojlerbe. A forrázó fejből kisebb mennyiségű víz folyik ki. Ez normális jelenség. Amikor a működtető panel A5 már nem villog, ez jelzi azt, hogy a készülék használatra kész.



Megjegyzés

A készülék automatikusan kikapcsol, ha 30 percig azt nem használta, ha a szivattyú kávéfőzés üzemmódban 3 percnél hosszabb ideig üzemel, illetve ha folyamatosan üzemelteti a tejfűvókat.

KÁVÉFŐZÉS

- A készülékhez 2 db rozsdamentes acélszűrőt mellékelünk: 1 csésze A22 és 2 csésze A23 kávé főzéséhez.
- Az 1 csésze A22 szűrővel 1 eszpresszó, cappuccino vagy latté macchiato kávé főzhető.
- A 2 csésze A23 szűrővel dupla eszpresszó, 2 eszpresszó, cappuccino vagy latté macchiato kávé főzhető.

A. az eszpresszó kávé főzése

- A víztartályba A1 töltsön tiszta és hideg vizet.
- A hálózati vezetékét csatlakoztassa a falilátnozhoz, majd nyomja meg a B1 gombot a készülék bekapcsolásához. A működtető panel A5 villog, a készülék felmelegszik üzemi hőmérsékletre.
- Amíg a készülék melegszik, a karba A20 tegye bele az A22 vagy az A23 rozsdamentes acélszűrőt. A szűrőbe adagoljon megfelelő mennyiségű darált kávé.
- A készülék felmelegedése után (a működtető panel A5 villogása megszűnik), a kart A20 szerelje a forrázó fejbe A6.
- A behelyezett szűrőtől függően az A9 rácsra, a fűvókák alá tegyen be egy vagy két felmelegített csészt.

- Nyomja meg az 1 csésze **B6** gombot (a karban 1 csésze szűrő **A22** van), vagy a 2 csésze **B2** gombot (a karban 1 csésze szűrő **A23** van).
- Sípszó hallatszik, a megnyomott gomb villogni kezd, és megkezdődik a kávéfőzés. Amikor a készülék befejezi a kávéfőzést (a csészebe kifolyt a beállított mennyiségű kávé), a készülék automatikusan leáll, sípszó hallatszik, a megnyomott gomb villogása megszűnik.
- A kart **A20** vegye ki a forrázó fejből **A6**, majd abból a zaccot öntse ki. A szűrőt és a kart tiszta vízzel öblítse ki, majd szárítsa meg.



Megjegyzés

A kávéfőzés közben a szivattyú hangja hallatszik. Ez normális jelenség.
A készülék kis csészebe is tudja adagolni a kávé, a kis espresszó csészét a lejaható alátétre **A7** lehet ráhelyezni. Az alátétet **A7** hajtsa le, és tegye rá a kis csészét.

A kávé mennyiség programozása

- Az **A**. Az **espresszó kávé főzése** fejezet 1–5. lépéséig hajtsa végre.
- Nyomja meg és tartsa benyomva az 1 csésze **B6** gombot (a karban 1 csésze szűrő **A22** van), vagy a 2 csésze **B2** gombot (a karban 1 csésze szűrő **A23** van). Két sípszót fog hallani.
- A gombot tartsa benyomva, megkezdődik a kávé adagolása. Amikor a csészeben már a kívánt mennyiségű kávé van, akkor a gombot engedje el. Három sípszó hallatszik. Az új kávé mennyiséget a készülék elemi memóriába.

B. Cappuccino / latté macchiato kávé főzése

- A víztartályba **A1** töltsön tiszta és hideg vizet.
- A tejtartályba **A17** töltsön tiszta és hideg tejet.
- A hálózati vezeték csatlakoztassa a fali aljzathoz, majd nyomja meg a **B1** gombot a készülék bekapcsolásához. A működtető panel **A5** villog, a készülék felmelegszik üzemi hőmérsékletre.
- Amíg a készülék melegszik, a karba **A20** tegye bele az **A22** vagy az **A23** rozsdamentes acél szűrőt. A szűrőbe adagoljon megfelelő mennyiségű darált kávé.
- A készülék felmelegedése után (a működtető panel **A5** villogása megszűnik), a kart **A20** szerelje a forrázó feje **A6**.
- Fordítsa balra a tejfúvóka kart **A8**, a tejfúvóka **A16** kibillentéséhez.
- A szabályozó gomb **A13** segítségével állítsa be a tejhobosítást.
- A rácsra **A9** úgy helyezze rá a csészét, hogy az **A20** kar fúvókája és a tejfúvóka **A16** is a csészebe irányuljon.
- Nyomja meg a cappuccino **B7** vagy a latté macchiato **B4** kávé gombját.
- Sípszó hallatszik, a megnyomott gomb villogni kezd, és megkezdődik a tej habosítása és adagolása. Amikor a beállított tej mennyiség már a csészeben van, megkezdődik a kávé adagolása is.
- Amikor a készülék befejezi a kávéfőzést (a csészebe kifolyt a beállított mennyiségű tej és kávé), a készülék automatikusan leáll, sípszó hallatszik, a megnyomott gomb villogása megszűnik.
- A kart **A20** vegye ki a forrázó fejből **A6**, majd abból a zaccot öntse ki. A szűrőt és a kart tiszta vízzel öblítse ki, majd szárítsa meg.

A kávé- és tejmennyiség programozása

A kávé- és tejmennyiség programozását 2 lépésben kell végrehajtani. Először a tejmennyiséget, majd a kávé mennyiséget kell programozni. A **B. Cappuccino / latté macchiato kávé főzése** fejezet 1–8. lépéséig hajtsa végre.

1. lépés: A tejmennyiség programozása

- Hajtsa végre **A tejmennyiség programozása** fejezetben leírtakat.

2. lépés: A kávé mennyiség programozása

- Amikor már a csészeben van a kívánt mennyiségű tej, akkor nyomja be és tartsa benyomva a cappuccino **B7** vagy a latté macchiato **B4** gombot, két sípszót fog hallani.
- A gombot tartsa benyomva, megkezdődik a kávé adagolása. Amikor a csészeben már a kívánt mennyiségű kávé van, akkor a gombot engedje el. Három sípszó hallatszik. Az új kávé mennyiséget a készülék elemi memóriába.

Tejhobosítás

- A víztartályba **A1** töltsön tiszta és hideg vizet.
- A tejtartályba **A17** töltsön tiszta és hideg tejet.
- A hálózati vezeték csatlakoztassa a fali aljzathoz, majd nyomja meg a **B1** gombot a készülék bekapcsolásához. A működtető panel **A5** villog, a készülék felmelegszik üzemi hőmérsékletre.
- Fordítsa balra a tejfúvóka kart **A8**, a tejfúvóka **A16** kibillentéséhez.
- A szabályozó gomb **A13** segítségével állítsa be a tejhobosítást.
- A fúvóka **A16** alá tegye be a csészét.
- A készülék felmelegedése után (a működtető panel **A5** villogása megszűnik), nyomja meg a **B9** gombot a tej habosításához. Sípszó hallatszik, a megnyomott gomb villogni kezd, és megkezdődik a tej habosítása és az előre beállított mennyiség adagolása.
- Amikor a készülék befejezi a tejhobosítást (a csészebe kifolyt a beállított mennyiségű tej), a készülék automatikusan leáll, sípszó hallatszik, a megnyomott gomb villogása megszűnik.

A tejmennyiség programozása

- A **Tejhobosítás** fejezet 1–6. lépéséig hajtsa végre.
- Nyomja be és tartsa benyomva a tejhobosítás **B9** gombot, két sípszót fog hallani.
- A gombot tartsa benyomva, megkezdődik a forró és habos tej adagolása. Amikor a csészeben már a kívánt mennyiségű tej van, akkor a gombot engedje el. Sípszó hallatszik. Az új tejmennyiséget a készülék elemi memóriába.

A tejhobosítás beállítása

- A szabályozó gombbal **A13** lehet beállítani a forró tej és a tejhobosítás közti arányt.
- Ha több tejhobosítást szeretne adagolni, akkor a gombot **A13** jobbra forgassa el.
- Ha több tejhobosítást szeretne adagolni, akkor a gombot **A13** jobbra forgassa el.



Megjegyzés

A tejhobosítás akkor lesz finom és tartós, ha zsíros vagy félszírsos hideg tejet önt a tartályba.



Megjegyzés

Amennyiben hirtelen szeretné leállítani a tejet vagy a kávé adagolását, akkor azt a gombot nyomja meg, amellyel elindította a tejet vagy a kávé adagolását.

GYÁRI BEÁLLÍTÁSOK VISSZAÁLLÍTÁSA

A gyári beállítások visszaállításához a következő lépéseket hajtsa végre:

- A készüléket a **B1** gombbal kapcsolja ki.
- Egyedül nyomja meg és tartsa benyomva a **B2** és a **B6** gombot.
- Amíg ezeket a gombokat benyomva tartja, nyomja meg ismét a **B1** gombot, a működtető panel **A5** 5-ször felvilágul és 5 sípszó is hallatszik.
- Engedje el a gombokat. Ezzel megtörtént a gyári beállítások visszaállítása.



Megjegyzés

Ezt a funkciót óvatosan kezelje, mert a gyári alapbeállítások visszaállításával töröl minden egyéb beállítást.

TISZTÍTÁS ÉS KARBANTARTÁS

- A tisztítás megkezdése előtt a készüléket kapcsolja ki a **B1** gomb megnyomásával, majd a hálózati vezetékkel is húzza ki a fali aljzathoz, és várja meg a készülék lehűlését.
- A tisztításhoz abraszív anyagokat, oldószereket stb. tartalmazó tisztítóanyagokat használni tilos. Ezek a készülék felületén és alkatrészeiben maradóan sérüléseket okozhatnak. A készülék tartozékait nem lehet mosogatógépekben elmosgatni!

A szűrő, a kar és forrázó fej tisztítása

- A kart **A20** vegye le a készülékről (balra forgassa el). Vegye le a forrázó egységről **A6**, majd tartsa hulladékgyűjtő kosár fölé. A kart **A20** fordítsa úgy, hogy a kávézacskó lefelé nézzen. A kávézacskó kiskanállal szedje ki a szűrőből. A szűrőt és a kart, a fém részeknél ne fogja meg, mert azok még forrók lehetnek. Mielőtt kivinné a szűrőt a karból, azt hideg folyékony víz alatt tartsa meg. A szűrőt és a kart tiszta vízzel öblítse le, majd szárítsa meg.
- Ha túl finomra darált kávéval használ, akkor a szűrőt eltávolíthatja. A lyukakat vékony tüvel tisztítsa meg.
- A forrázó egységről benedvesített ruhával törölje le a kávémaradványokat.



Megjegyzés

A tejtartályt **A17**, a szűrőket **A22** és **A23**, valamint a kart **A20** minden használat után tisztítsa meg. Ha erősebben szennyezett, akkor mosogatószeres meleg vízben mosogassa el. Majd alaposan öblítse le és hagyja megszáradni.
A tejtartályban **A17** található tejcsészen **A15** maradt tejet meleg vízzel mossa ki. Fontos, hogy a tejszövet **A15** minden használat után mossa ki.



Figyelmeztetés!

A forrázó fej a használat után még egy ideig forró marad. A tisztítás megkezdése előtt várja meg a lehűlését.

A cséppgyűjtő edény és a rács tisztítása

- A cséppgyűjtő edényt **A10** és a rácsot **A9** minden használat után tisztítsa meg, öntse ki az edény tartalmát.
- Az edényből **A10** vegye ki a rácsot **A9**, majd az edényből öntse ki az összegyűlt folyadékot. Az edényt **A10** és a rácsot **A9** mosogatószeres meleg vízben mosogassa el. Majd öblítse le tiszta vízzel, szárítsa meg, és tegye vissza a helyére.



Figyelmeztetés!

Az edényben **A10** összegyűlt folyadék forró lehet. Lényeg az óvatos a mozgatás és kiöntés közben, nehogy égési sérülést szenvedjen.

A víztartály tisztítása

- A víztartályból **A1** öntse ki a vizet, majd a tartályt öblítse ki hideg vízzel. Ha a víztartályban **A1** lerakódások vannak, akkor azt mosogatószeres meleg vízben mosogassa el. Majd öblítse ki tiszta vízzel, szárítsa meg, és tegye vissza a helyére.

A külső felület tisztítása

- A készülék külső felületét mosogatószeres vízbe mártott és jól kicsavart puha ruhával törölje meg, majd törölje szárazra.

Automatikus tisztítás

A. Gyors tejtartály és tejhobosító rendszer tisztítás

- A baktériumok és penészgombák elszaporodása, illetve a kellemetlen szag keletkezésének a megakadályozása érdekében a tejtartályt **A17** és a tejhobosító rendszert minden használat után gyorrtisztítással kell megtisztítani. A készüléket kapcsolja le és a következőket tegye:
 - A tejtartályba töltsön vizet a max. jelig.
 - Fordítsa balra a tejfúvóka kart **A8**, a tejfúvóka **A16** kibillentéséhez.
 - A készüléket a **B1** gombbal kapcsolja be. A készülék felmelegszik. Eközben a működtető panel villog.
 - A tejfúvóka **A16** alá tegyen be egy kelőően nagy térfogatú csészét vagy edényt.
 - A készülék felmelegedése után (a működtető panel **A5** villogása megszűnik), nyomja meg a **B5** gombot (az automatikus tisztítás elindításához). Sípszó hallatszik és a **B5** gomb villogni kezd. Várja meg a tisztító program végét, majd öntse ki a csésze vagy edény tartalmát. Ha szükséges, akkor ismételje meg a fenti lépéseket.

B. A kávéfőző kar és a tejhabosító rendszer alapos tisztítása

- Ez a tisztítási folyamat kitisztítja a tejhabosító rendszert és a kávéfőző kart **A20**, illetve a szűrőt (**A22** vagy **A23**), ha az a karban található. Az alapsobos tisztítási folyamatnak köszönhetően a rendszerből kitisztul a lerakódott kávécsészé és a kávéolaj. A készüléket kapcsolja le és a következőket tegye:
1. A viztartályba töltsön tiszta és hideg vizet a max. jelig.
 2. A tejtartályba töltsön vizet a max. jelig.
 3. Fordítsa balra a tejfűvóka kart **A8**, a tejfűvóka **A16** kibillentéséhez.
 4. A készüléket a **B1** gombbal kapcsolja be. A készülék fellemelegszik. Eközben a működtető panel villog.
 5. A forrázó fejbe **A6** szerelje be a kart **A20** üres szűrővel (**A22** vagy **A23**).
 6. A kávé adagoló fűvóka és a tejfűvóka alá tegyen be egy kelőlen nagy térfogatú csészét vagy edényt.
 7. A készülék fellemegezés után (a működtető panel **A5** villogása megszűnik), nyomja meg és tartsa benyomva a **B5** gombot (az automatikus tisztítás elindításához). Sipszó hallatszik és a **B5** gomb villogni kezd.
 8. Várja meg a tisztító program végét, majd öntsé ki a csésze vagy edény tartalmát. Ha szükséges, akkor ismételje meg a fenti lépéseket.



Megjegyzés

- Az automatikus tisztítási folyamat azonnali leállításához nyomja meg a **B5** gombot. A készülék készenléti üzemmódba kapcsol.

A vízkölerakódások eltávolítása

- A kávéfőzőből a vízkölerakódásokat rendszeresen el kell távolítani. A vízkölerakódások miatt a kávé minősége nem lesz megfelelő, és a készülék élettartama is lerövidül.
- A készülék figyelmezteti a vízkölerakódások eltávolításának a szükségességére, ezt a **B7** sárga kijelző bekapcsolása jelzi ki. A sárga kijelző **B7** egészen addig világítani fog, amíg végre nem hajtja a vízkölerakódások eltávolítási folyamatát.
- A vízkövet 8%-os ecet és víz használatával távolítsa el (az ajánlott higítási arány 1:2). Az ecetes oldat helyett használhat citromsavas vizes oldatot, vagy olyan készítményt, amellyel kávéfőzők (elsősorban espresszos készülékek) belsejéből lehet a vízkövet eltávolítani. A citromsav oldatot 2 kávékanál citromsavból és 0,5 l vízből készítsen el. A vízkölet eltávolító készítményből a vizes oldatot a gyártó előírásai szerint készítse el.
- A vízkölet eltávolítását **A kávéfőző kar és a tejhabosító rendszer alapos tisztítása** fejezetben leírtak szerint hajtja végre. A viztartályba **A1** és a tejtartályba **A17** a víz helyett a fentiek szerint elkészített oldatot töltsse be.
- Ha szükséges, akkor a fenti lépéseket 2-3-szor ismételje meg.
- Végül a készüléket 2-szer öblítse át tiszta vízzel is, **A kávéfőző kar és a tejhabosító rendszer alapos tisztítása** fejezetben leírtak szerint.

Tárolás

- Amennyiben a készüléket hosszabb ideig nem kívánja használni, akkor azt kapcsolja ki, a hálózati vezetéket húzza ki az aljzatból, várja meg a készülék teljes lehűlését, majd a készüléket a **Tisztítás és karbantartás** fejezetben leírtak szerint tisztítsa meg.
- A tárolás előtt győződjön meg arról, hogy a készülék és tartozékai tiszták és szárazak-e.
- A készüléket száraz, tiszta és szellőztetett, extrém hőmérsékletektől, gyerekektől és háziállatoktól védett helyen tárolja.

PROBLÉMA MEGOLDÁS

- Ha a készülék nem működik a használati útmutatóban leírt módon, akkor előbb olvassa el az alábbi táblázatot, ahítha megoldást talál az adott problémára. Amennyiben a problémát nem tudja megszüntetni az alábbi tanácsok felhasználásával, akkor a szűnt meg, akkor a készüléket kapcsolja le, a hálózati vezetéket húzza ki a fali aljzatból, majd forduljon a márkaszervizhez. Ne próbálja meg a készülék javítását!

| Probléma | Lehetséges ok | Megoldás |
|---|--|--|
| A működtető panel A5 nem világít / a készüléket nem lehet bekapcsolni. | A hálózati csatlakozódugó nincs a fali aljzatba dugva. A fali aljzat sérült. | A hálózati vezetéket csatlakoztassa a fali aljzatba. A hálózati vezetéket csatlakoztassa egy másik fali aljzatba. |
| | A hálózati aljzatban nincs feszültség. | Ellenőrizze le a kismegszakítót. |
| | A működtető panel A5 meghibásodott. | Forduljon a márkaszervizhez. |
| A kismegszakító lekapcsolt. | Túl sok elektromos fogyasztót próbál üzemeltetni az adott elektromos ágba. Ismeretlen ok. | Kapcsolja ki a többi készüléket. Forduljon villanyszerelő szakemberhez. |
| A készülékből víz szivárog vagy folyik ki. | A viztartályba A1 túl sok vizet töltött. A viztartály A1 rosszul helyezte a készülékbe. | A viztartályba A1 csak a MAX jelig töltsön vizet. A viztartályt A1 szabályszerűen tegye a készülékbe. |

| | | |
|--|--|--|
| Kávé kiválasztása / tejhabosítás bekapcsolása után folyamatosan a sipszó hallatszik, a piros kijelző B3 villog. A működtető panel A5 nem kapcsol be. | A viztartályban A1 nincs víz. A piros kijelző B3 folyamatosan világít. | A viztartályt A1 vegye ki a készülékből és töltsse meg hideg vízzel. A kávé adagoló fűvóka alá tegyen csészét. Nyomjon meg valamilyen gombot, hogy a készülék vizet szivattyúzzon be. A sipszó megszűnik, a piros kijelző B3 kikapcsol. A készülék újraindul. Nyomja meg a kávéfőzés vagy tejhabosítás gombot. Forduljon a márkaszervizhez. |
| A sárga kijelző B8 villog. | A készülék nem váltó eltávolított kávé végrehajtani. | Hajtsa végre a vízkölet eltávolítási folyamatot. |
| A kávé túl lassan folyik ki. | A kávéfőző kar eltömődött. A készüléken vízkölet eltávolított kávé végrehajtani. | Tisztítsa ki a kávéfőző kart. Hajtsa végre a vízkölet eltávolítási folyamatot. |
| A kész kávé túl gyenge. | A szűrőbe kevés kávé tett be. A szűrőbe adagolt kávé mennyiségéhez túl sok vizet állított be. | A szűrőbe tegyen megfelelő mennyiségű kávé: 1 teli mérőkanalat 1 csésze kávéhoz, 2 teli mérőkanalat 2 csésze kávéhoz. A szűrőbe adagolt kávé mennyiségéhez állítsa be az adagolt víz mennyiségét. |
| A kávéfőzés közben sok gőz áramlik ki a fűvókaból. | A készüléken vízkölet eltávolított kávé végrehajtani. Cappuccino, latté macchiato kávéfőzést, vagy tejhabosítást kapcsolt be, de a tejtartályban nincs tej. | Hajtsa végre a vízkölet eltávolítási folyamatot. Várja meg a folyamat befejezését. Várja meg a készülék lehűlését. A tejtartályt vegye ki a készülékből és töltsön bele tejet. Kapcsolja be a készüléket. |
| A használat közben kellemetlen szag áramlik ki a készülékből. | Először kapcsolta be a készüléket? Végrehajtotta a vízkölet eltávolítást? | Az első bekapcsolás során enyhe fűstszag száll ki a készülékből, ez azonban rövid időn belül megszűnik. Ez normális jelenség. A készüléket tiszta vízzel öblítse át. |

MŰSZAKI ADATOK

| | |
|------------------------------------|-------------|
| Névleges feszültség..... | 220–240 V |
| Névleges frekvencia..... | 50/60 Hz |
| Névleges teljesítményfelvétel..... | 1240–1450 W |
| Zajsztm..... | 70 dB(A) |
| Viztartály térfogata..... | 1,4 l |
| Tejtartály térfogata..... | 0,4 l |

A készülék deklarált zajsztmje 70 dB(A), ami „A” akusztikus teljesítménynek felel meg, 1 pW akusztikus teljesítményt figyelembe véve.

A szöveg és a műszaki paraméterek megváltoztatásának a joga fenntartva.

UTASÍTÁSOK CSOMAGOLÁNYAGOKRA VONATKOZÓ TARTALÉKOK ÉS TÁJÉKOZTÓ

A használt csomagolóanyagot az önkormányzat által kijelölt hulladékgyűjtő helyen adja le.

AZ ELHASZNÁLÓDOTT ELEKTROMOS ÉS ELEKTRONIKUS BERENDEZÉSEK MEGSEMMISÍTÉSE

Ez a jel a terméken vagy a kiserő dokumentációban arra hívja fel a figyelmét, hogy az elektromos vagy elektronikus termék nem dobható a háztartási hulladék közé. A megfelelő ártalmatlanításhoz és újrafelhasználáshoz a terméket kijelölt gyűjtőhelyen adja le. A fentiek alternatívájaként az EU országokban, illetve más európai országokban, hasonló termék vásárlása esetén az elhasznált termék az üzletben is leadható.

A termék megfelelő módon történő ártalmatlanításával Ön is segíti megőrizni az értékes természeti erőforrásokat, és hozzájárul a nem megfelelő hulladékmegsemmisítés által okozott esetleges negatív környezeti és egészségügyi hatások megelőzéséhez. A további részletekről a helyi önkormányzati hivatal vagy a legközelebbi hulladékgyűjtő hely ad tájékoztatást.

Az ilyen típusú hulladékok nem megfelelő módon történő ártalmatlanítása esetén a helyi előírások értelmében bírság szabható ki.

Az Európai Unió országában működő vállalkozások részére

Ha elektromos vagy elektronikus berendezést kíván ártalmatlanítani, akkor erre vonatkozóan kérjen információkat a termék eladójától vagy forgalmazójától.

Ártalmatlanítás az Európai Unió országain kívül
Ez a jel az Európai Unióban nem megfelelő módon történő ártalmatlanítani kívánja, akkor tájékoztatásért forduljon a termék eladójához vagy a helyi önkormányzati hivatal illetékes osztályához.



A termék megfelel az adott termékekre vonatkozó összes európai uniós műszaki és egyéb előírásnak.