

SENCOR®

SHB 4460WH / SHB 4461GR
SHB 4462BL / SHB 4463OR
SHB 4464RD / SHB 4465VT
SHB 4466YL / SHB 4467TQ
SHB 4468RS



HU ■ Botmixer

Az eredeti útmutató fordítása

OLVASSA EL FIGYELMESEN ÉS A KÉSŐBBI FELHASZNÁLÁSOKHOZ IS ŐRIZZE MEG!**Általános figyelmeztetések**

- A készüléket gyerekek nem használhatják. A készüléket és a hálózati vezetékét tartsa távol a gyerekektől.
- A készüléket idős, testi és szellemi fogyatékos személyek, illetve a készülék használatát nem ismerő és hasonló készülék üzemeltetéseinek a tapasztalataival nem rendelkező személyek csak a készülék használati utasítását ismerő és a készülék használatáért felelősséget vállaló személy felügyelete mellett használhatják.
- A felhasználó által végzett tisztítási és karbantartási műveleteket gyerekek nem végezhetnek el.
- A sérült hálózati vezetékét csak szakszerviz, vagy villanyszerelő szakember cserélheti ki. Ellenkező esetben a készülék áramütést okozhat. A készüléket sérült hálózati vezetékkel használni tilos.

**Figyelmeztetés!**

A készülék helytelen használata súlyos sérülésekhez vezethet.

- A kések élesek! Legyen óvatos, amikor a kést a mixelő edényből kisereli, illetve amikor az edényt üríti, továbbá tisztítás közben. A kések kézsérülést okozhatnak.
- Az élelmiszerekkel kapcsolatba kerülő felületeket a használati útmutatóban leírtak szerint tisztítsa meg.
- A tartozékok be- és kiserelése, a készülék tisztítása és áthelyezése előtt, illetve ha a készüléket hosszabb ideig nem kívánja használni, vagy azt felügyelet nélkül hagyja, akkor a készüléket kapcsolja le és a hálózati vezetékét húzza ki az elektromos aljzathoz.
- A tartozékok és a használat közben forgó alkatrészek cseréje előtt, a készüléket kapcsolja le és a hálózati vezetékét is húzza ki az elektromos aljzathoz.
- A készülék nem játék, azzal gyerekek nem játszhatnak.

Elektromos biztonság

- A készüléket csak a típuscímkén feltüntetett tápfeszültség értékeivel megegyező elektromos hálózathoz szabad csatlakoztatni.
- A készüléket csak előírászerűen leföldelt aljzathoz csatlakoztassa. A készüléket ne üzemeltesse hosszabbító vezetékről.

- A készüléket addig ne csatlakoztassa az elektromos hálózathoz, amíg azt szabályszerűen össze nem szerelte.
- A használatba vétel előtt a hálózati vezetéket teljesen tekerje szét.
- A hálózati vezetéket nem szabad nedves és vizes kézzel a fali aljzathoz csatlakoztatni (vagy onnan kihúzni).
- Ügyeljen arra, hogy a hálózati vezeték csatlakozódugóját ne érje víz, nedvesség vagy más folyadék. Ha ez mégis bekövetkezik, akkor az újabb használat előtt a csatlakozódugót tökéletesen szárítsa meg.
- A hálózati vezetéket a vezetéknél megfogva nem szabad a fali aljzathoz kihúzni. A hálózati vezeték vagy a fali aljzat megsérülhet. Ehhez a művelethez a csatlakozódugót fogja meg.
- A hálózati vezetékre ne helyezzen rá nehéz tárgyakat. A hálózati vezeték nem lóghat le az asztalról, és nem érhet hozzá forró vagy éles tárgyakkhoz.
- A hálózati vezetéket ne tekerje a készülékre.
- Ne próbálja megjavítani a meghibásodott készüléket, illetve azon ne hajtson végre átalakításokat, ellenkező esetben áramütés érheti. A készülék minden javítását vagy beállítását bízza a legközelebbi márkaszervizre. A készülék megbontása vagy szakszerűtlen javítása esetén a garancia érvényét veszti.
- A motoros egységet és a hálózati vezetéket vízbe vagy más folyadékba mártani, illetve folyó víz alatt elmosni tilos. Ellenkező esetben áramütés érheti.
- A készülék használatának a befejezése után a készüléket kapcsolja le és a hálózati vezetéket is húzza ki a fali aljzathoz.
- Amennyiben a készülék vízbe esne, akkor a hálózati csatlakozódugót azonnal húzza ki a fali aljzathoz, a készüléket csak ezt követően szabad a vízből kiemelni. A vízbe esett készüléket bekapcsolni tilos. Az ilyen készüléket vigye márkaszervizbe ellenőrzésre.

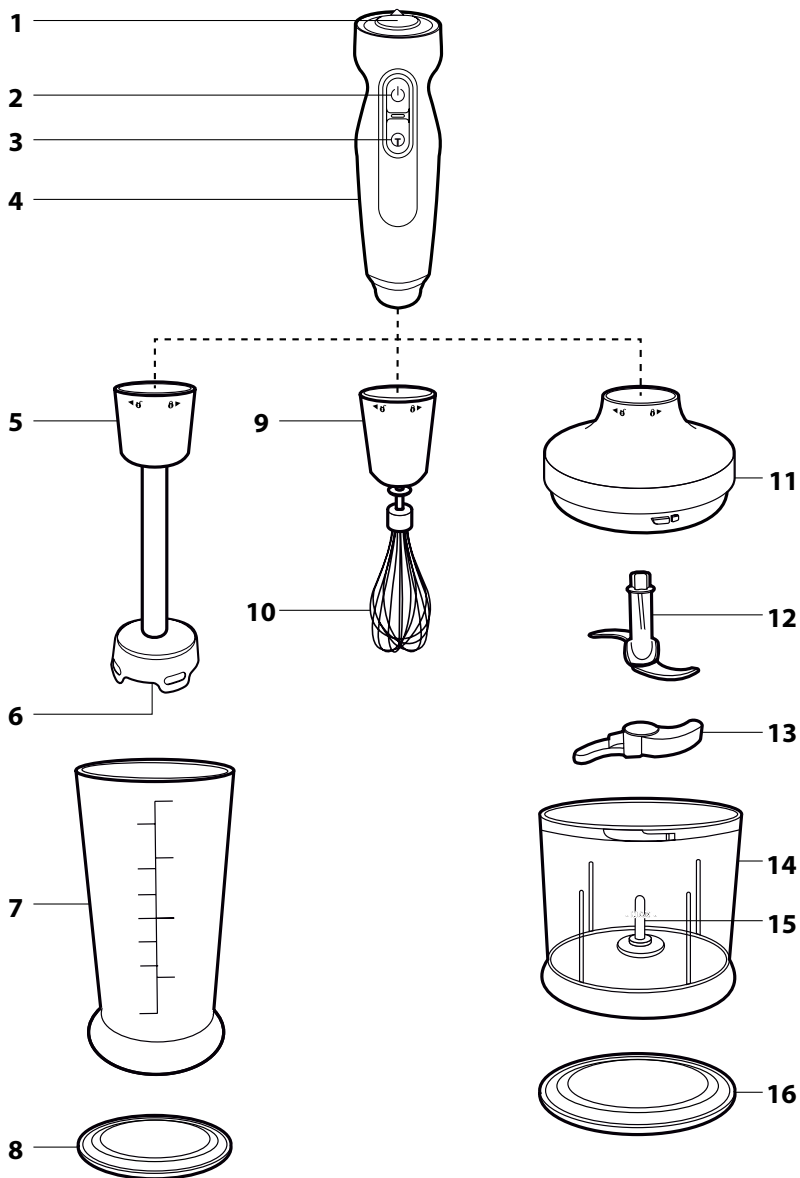
Biztonságos használat

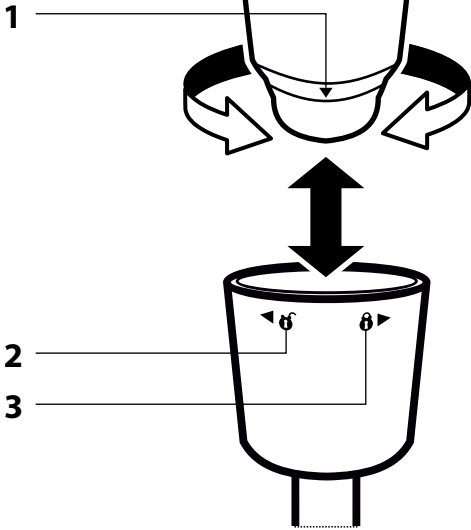
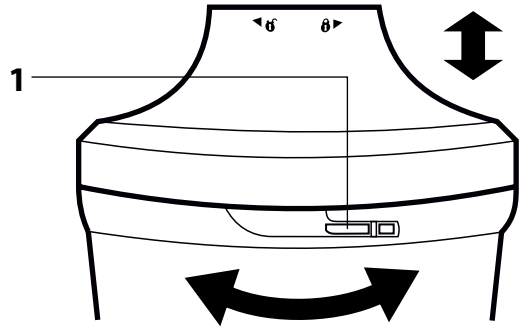
- A készülék háztartásokban használható, mixeléshez, aprításhoz, daráláshoz és habveréshez. A készülékkel kemény alapanyagokat, pl. kávészemeket, kakaóbabot, jégkockát, szerezsendiót stb. is lehet aprítani vagy darálni.
- A készüléket ne használja ipari környezetben vagy szabadban. A készüléket a rendeltetésétől eltérő célokra használni tilos.
- A készüléket háztartásokban, illetve a következő helyeken lehet használni:
 - konyhák, irodai és egyéb munkahelyi kiskonyhák;
 - mezőgazdasági üzemek;
 - szállodák, motelek és más szálláshelyek;
 - turistaszállások, és egyéb jellegű szállások.
- A készüléket nem szabad időkapcsolóval vagy más készülékkel vezérelt (távirányított) fali aljzathoz csatlakoztatni.

- A készüléket és tartozékait kizárólag csak a jelen útmutatóban feltüntetett célokra és módon használja.
- A készülékhez kizárólag csak a mellékelt tartozékokat használja.
- A használatba vétel előtt győződjön meg arról, hogy a kiválasztott tartozék nem sérült-e meg. Sérült tartozékot használni tilos.
- A készüléket és tartozékait ne tegye elektromos vagy gáztűzhelyre, illetve a működő tűzhelyek közelébe. A készüléket ne helyezze az asztal szélére vagy nem stabil felületre. A készüléket csak tiszta, száraz, stabil és vízszintes felületre helyezze le.
- A készüléket és tartozékait ne tegye ki közvetlen napsütés vagy szélsőséges hőmérséklet hatásainak, illetve azt szabadban, nedves és poros környezetben ne tárolja és ne használja.
- A készüléket és tartozékait ne tegye forró helyre, nyílt láng vagy más hőforrások (tűzhely, kályha stb.) közelébe.
- A készülék bekapcsolása előtt győződjön meg a készülék helyes összeszereléséről.
- Működés közben a forgó alkatrészeket ne fogja meg. Ellenkező esetben sérülést szenvedhet.
- Ha forró folyadékokkal és alapanyagokkal dolgozik, akkor legyen különösen óvatos. A forró gőz vagy a kifröccsenő forró alapanyag égési sérülést okozhat. A mixelő edénybe nem szabad 45°C-nál melegebb folyadékokat és alapanyagokat beönteni. A forró alapanyagokat előbb hűtse le.
- A készüléket ne üzemeltettesse folyamatosan 1 percnél hosszabb ideig. A következő bekapcsolás előtt várjon legalább 3-5 percet a készülék lehűlése érdekében. Kemény és tapadós alapanyagok mixelése esetén az üzemeltetési idő ne legyen 30 másodpercnél hosszabb.
- A készüléket üresen ne kapcsolja be. A helytelen használat hatással van a készülék várható élettartamára.
- A tartozékok motoros egységről való leszerelése előtt a készüléket kapcsolja le, várja meg a motor lefékezését és a hálózati vezetékét is húzza ki.
- A készüléken és tartozékain, a tisztítással és karbantartással foglalkozó fejezetben leírtakon kívül más karbantartást nem kell végrehajtani.
- Ha a készüléken bármilyen sérülés van, akkor a készüléket ne használja.
- Ha a készülék nem működik megfelelő módon, leesett, vagy más módon megsérült, illetve vízbe esett, akkor azt ne használja.
- A botmixer késsel szerelt tartozékait (aprító és mixer) óvatosan vegye ki az edényből, továbbá legyen óvatos a kés tisztítása során, az éles kések sérülést okozhatnak.
- Amennyiben a készülék megsérült, illetve ha a készülék nem működik megfelelően, akkor azt ne kapcsolja be.

- A veszélyes helyzetek elkerülése érdekében a készüléket ne próbálja meg saját erőből megjavítani, illetve azt bármilyen módon átalakítani. A készülék minden javítását bízza a legközelebbi márkaszervizre. A készülék illetéktelen megbontása esetén a termékhiba felelősség és a garancia megszűnik.
- A készüléket száraz helyen tárolja.

A



B**C**

- A készülék első használatba vétele előtt olvassa el a használati útmutatót, akkor is, ha hasonló készülékek használatát már ismeri. A készüléket a jelen használati útmutatóban leírtak szerint használja. A használati útmutatót őrizze meg, később is szüksége lehet rá. Ha a készüléket eladja vagy kölcsönadja, akkor a készülékkel együtt a jelen használati útmutatót is adja át.
- A készüléket vegye ki a csomagolásból, és addig ne dobja ki a csomagolóanyagot, amíg minden tartozékot meg nem talál. Legalább a termékhiba felelősség (illetve garancia) időtartama alatt javasoljuk az eredeti csomagolás (kartondoboz és egyéb csomagolóanyagok), a pénztári bizonylat, a termékhiba felelősségre vonatkozó gyártói nyilatkozat vagy a garancialevél megőrzését. Javasoljuk, hogy szállítás esetén a készüléket az eredeti dobozába csomagolja vissza.

A KÉSZÜLÉK ÉS TARTOZÉKAI

A1 Fordulatszám szabályozó	A11 Aprító fedél, hajtóművel
A2 Normál fordulatszám kapcsoló	A12 Aprító kés
A3 Turbó fordulatszám kapcsoló	A13 Késtkot
A4 Motoros egység	A14 Aprító edény, 500 ml
A5 Levehető botmixer	A15 Tengely
A6 Késegység	A16 Csúsászágató alátét
Rozsdamentes acélkés, titán bevonattal	
A7 Mixelő edény, 700 ml	B1 Nyíl
A8 Csúsászágató alátét / fedél	B2 Nyitva jel
A9 Habverő feltét, hajtóművel	B3 Zárva jel
A10 Habverő	C1 Bajonettzár

RENDELTETÉS

BOTMIXER

- Puha alapanyagok és folyadékok mixeléséhez használható. A botmixerrel főzelékeket, bébiételeket, leveket lehet pépesíteni, vagy koktélok, szószok stb. lehet készíteni.

HABVERŐ

- A habverővel könnyű tésztákat, piskótátészta, majonézt stb. lehet összekeverni, tejszínt, tojás fehérjét stb. lehet habbá verni. Nehezebb és sűrűbb tésztákhoz nem használható.

APRÍTÓ

- Az aprító különböző alapanyagok (pl. hús, gyümölcs, zöldség, kemény vagy félkemény sajtok, héj nélküli diófélék stb.) aprításához használható. A speciális kivitelnek köszönhetően kemény alapanyagokat, pl. kávészemeket, kakaóbabot, jégkockát, szerezendőt stb. is lehet aprítani és darálni.

AZ ELSŐ HASZNÁLATBA VÉTEL ELŐTT

- Minden levehető alkatrészt, amely közvetlenül kapcsolatba kerül a feldolgozott élelmiszerekkel, mosogatószeres meleg vízben alaposan mosogassa el. A tartozékokat tiszta vízzel öblítse le és szárítsa meg (vagy finom konyharuhával törölje szárazra).
- A hajtóművet is tartalmazó egységeket (**A9** és **A11**) csak nedves ruhával törölje meg. Ügyeljen arra, hogy a hajtóművekbe ne kerüljön folyadék.



Figyelemztetés!

Az **A6** és az **A12** kés éles! Legyen óvatos, amikor a kést megérinti (pl. tisztítása közben).

- A botmixer **A5** felső részét, amely a motoros egységhez **A4** csatlakozik, tisztításkor ne mártsa vízbe.

A BOTMIXER ÉS A HABVERŐ FEL- ÉS LESZERELÉSE



Figyelemztetés!

Az **A5** vagy az **A9** fel- és leszerelése előtt a motoros egységet **A4** kapcsolja le, várja meg a forgó alkatrészek lefékződését és a hálózati vezetékét is húzza ki a fali aljzatból. A motoros egységhez csatlakoztatás előtt a tartozékokat tökéletesen szárítsa meg.

- A keverés módjától függően válassza az **A5** vagy **A9** feltétet. A használni kívánt feltétet alulról dujra rá a motoros egységre úgy, hogy a motoros egységen **A4** található **B1** nyíl a feltét nyitott lakat **B2** jelére mutasson.
- A motoros egységet fordítsa el úgy, hogy a nyíl a zárt **B3** lakat jelre mutasson. A helyes rögzítést kattánás jelzi.
- A feltét leszereléséhez a motoros egységet fordítsa el úgy, hogy a nyíl a nyitott lakat jelre mutasson. A feltétet húzza le a motoros egységről.

AZ APRÍTÓ ÖSSZE- ÉS SZÉTSZERELÉSE

- Az edényt **A14** száraz, stabil és vízszintes felületre helyezze le. Az aprító késről **A12** vegye le a tokot **A13**, majd a kést húzza rá az edény alján található tengelyre **A15**.
- A mixeléshez használja a mellékelt edényt **A7**, vagy valamilyen más, élelmiszerekhez használható edényt. A csúsászágató alátét **A8** egyben az edény fedele is. A kész ételt (rövid ideig) a fedéllel lezárva lehet tárolni.
- Az **A7** és az **A14** edényekbe a max. jelnél ne tegyen több alapanyagot. Ezzel megelőzheti az alapanyagok kiforrccsenését a feldolgozás közben.
- Az aprító használata esetén az edénybe **A14** azután tegye bele az alapanyagokat, hogy a késegységet **A12** ráhelyezze az edény alján található **A15** tengelyre. Az edénybe ne töltsön a (MAX) jelnél több alapanyagot.
- A motoros egység **A4** hálózati vezetékét csatlakoztassa a fali aljzathoz. A fordulatszám szabályozó gombbal **A1** állítsa be a kívánt fordulatszámot. A fordulatszám szabályozó gomb óramutató járásával azonos irányba való elforgatásával a fordulatszámot növeli, ellenkező irányba fordítva csökkenti. A fordulatszámot a készülék használata közben is meg lehet változtatni. A fordulatszámot csak a normál gomb megnyomása esetén lehet megváltoztatni, a turbó gomb megnyomása esetén a készülék maximális fordulatszámmal forog.
- A fordulatszám beállítása után nyomja meg az **A2** gombot (vagy használja a turbó gombot **A3**). A motor addig forog, amíg valamelyik gombot benyomva tartja. A benyomott gomb elengedése után a motor leáll.

A KÉSZÜLÉK HASZNÁLATA

- Válasszon megfelelő tartozékot, és az előző fejezetekben leírt módon szerelje össze a készüléket.
- A mixeléshez használja a mellékelt edényt **A7**, vagy valamilyen más, élelmiszerekhez használható edényt. A csúsászágató alátét **A8** egyben az edény fedele is. A kész ételt (rövid ideig) a fedéllel lezárva lehet tárolni.
- Az **A7** és az **A14** edényekbe a max. jelnél ne tegyen több alapanyagot. Ezzel megelőzheti az alapanyagok kiforrccsenését a feldolgozás közben.
- Az aprító használata esetén az edénybe **A14** azután tegye bele az alapanyagokat, hogy a késegységet **A12** ráhelyezze az edény alján található **A15** tengelyre. Az edénybe ne töltsön a (MAX) jelnél több alapanyagot.
- A motoros egység **A4** hálózati vezetékét csatlakoztassa a fali aljzathoz. A fordulatszám szabályozó gombbal **A1** állítsa be a kívánt fordulatszámot. A fordulatszám szabályozó gomb óramutató járásával azonos irányba való elforgatásával a fordulatszámot növeli, ellenkező irányba fordítva csökkenti. A fordulatszámot a készülék használata közben is meg lehet változtatni. A fordulatszámot csak a normál gomb megnyomása esetén lehet megváltoztatni, a turbó gomb megnyomása esetén a készülék maximális fordulatszámmal forog.
- A fordulatszám beállítása után nyomja meg az **A2** gombot (vagy használja a turbó gombot **A3**). A motor addig forog, amíg valamelyik gombot benyomva tartja. A benyomott gomb elengedése után a motor leáll.

**Figyelmeztetés!**

A folyamatos üzemeltetés maximális ideje 1 perc. Ezt követően a készüléket hagyja 3-5 percig hűlni. Kemény és tapadós alapanyagok mixelése esetén az üzemeltetési idő ne legyen 30 másodpercnél hosszabb.

- Használat után a hálózati vezetékét húzza ki a fali aljzatból. Várja meg a motor teljes lefékeződését és a tartozékokat szerelje le. A tartozékokat tisztítsa meg (lásd a tisztítással és karbantartással foglalkozó fejezetet).

TANÁCSOK ÉS TIPPÉK

- A botmixer használata esetén javasoljuk, hogy alacsonyabb fordulatszámmal kezdje a mixelést, majd fokozatosan növelje a fordulatszámot. A mixelés közben a botmixert fel-le mozgassa az edényben, ügyelve arra, hogy az összes alapanyagot összemixelje.
- Az alapanyagok kifröccsenését megelőzheti, ha a botmixert **A5** vagy a habverőt **A9** az alapanyagok előtt már az edénybe teszi, illetve a kihúzás előtt a készüléket lekapcsolja, és megvárja a motor teljes lefékeződését.
- A botmixer kését **A6** és a habverő drótot **A10** addig ne emelje ki a kevert alapanyagból, amíg a motor teljesen le nem fékeződött, ellenkező esetben az alapanyag kifröccsen. Nagyobb mennyiségű alapanyag esetén készítsen több adagot, és kisebb mennyiségeket dolgozzon fel.
- A botmixer és az aprító használata esetén rövidebb impulzusokkal dolgozza fel az alapanyagokat. Az alapanyagok nem darálódnak teljesen szét, jobb lesz a feldolgozás eredménye.
- A keményebb alapanyagokat darabolja kisebb kockákra, egyszerűbb és jobb lesz a mixelés és az aprítás.
- A mixeléshez a botmixert kissé megdöntve tartsa az edényben, és fel-le mozgassa. Erővel ne nyomja lefelé az alapanyagokat mixelés közben.
- A mixelés vagy aprítás előtt az alapanyagokból a kemény részeket, magokat, héjakat stb. távolítsa el. Ezzel megelőzheti a kések meghibásodását.

AZ ALAPANYAGOK FELDOLGOZÁSA

- Az alábbi adatok csak tájékoztató jellegűek. A tényleges feldolgozási idő függ az alapanyag méretétől és az elvárt konzisztenciától. Amennyiben a maximális mixelési idő alatt még nem érte el a kívánt konzisztenciát, akkor a készülék kellő lehűlése után folytassa a mixelést (keverést, aprítást).

BOTMIXER

ALAPANYAG	MENNYISÉG	FORDULATSZÁM FOKOZAT	FELDOLGOZÁSI IDŐ
Bébiétel	300 g	Közepes - maximális	45 másodperc
Krémek	200 g	Közepes - maximális	30 másodperc
Gyümölcs, zöldség (főzött)	200 g	Közepes - maximális	45 másodperc
Szószok	500 ml	Közepes - maximális	45 másodperc
Koktélok	500 ml	Közepes - maximális	30 másodperc

APRÍTÓ

ALAPANYAG	MENNYISÉG	FORDULATSZÁM FOKOZAT	FELDOLGOZÁSI IDŐ
Hús	300 g	Közepes - maximális	30 másodperc
Gyümölcs, zöldség	200 g	Közepes - maximális	15 másodperc
Kemény és félkemény sajtok	150 g	Maximális	10 másodperc
Száraz péksütemény	100 g	Közepes - maximális	20 másodperc
Héj nélküli diófélék	100 g	Maximális	15 másodperc
Fűszer- és gyógynövények	50 g	Közepes	10 másodperc

- Az élelmiszer alapanyagokat (pl. zöldség, gyümölcs stb.) 2 cm-es kockákra szeletelve tegye az aprító edénybe. Például a hagymát elegendő csak négy gerezdre szétvágni.

HABVERÉS

ALAPANYAG	MENNYISÉG	FORDULATSZÁM FOKOZAT	FELDOLGOZÁSI IDŐ
Tojás fehérje	4 db	Maximális	60 másodperc
Habtejszín	200 ml	Maximális	60 másodperc
Könnnyű tészta	500 g	Közepes - maximális	60 másodperc

- A tojások fehérjét és a habtejszint magas és keskeny edényben verje fel. Tojás fehérjét csak tökéletesen tiszta valamint száraz edényben, és hasonlóan tiszta habverő szárral **A8** lehet felverni.

TISZTÍTÁS ÉS KARBANTARTÁS

- A tisztítás megkezdése előtt a készüléket kapcsolja le, várja meg a forgó alkatrészek lefékeződését, majd a hálózati vezetékét húzza ki a fali aljzatból.
- A készülék tartozékait szerelje le. A használt tartozékokat és edényeket mosogassa el (mosogatószerrel meleg vízben). A tartozékokat tiszta vízzel öblítse le és szárítsa meg (vagy finom konyharuhával törölje szárazra).
- A hajtóművet is tartalmazó egységeket (**A9** és **A11**) csak nedves ruhával törölje meg. Ügyeljen arra, hogy a hajtóművekbe ne kerüljön folyadék.
- A botmixer **A5** felső részét, amely a motoros egységhez **A4** csatlakozik, tisztításkor ne mártsa vízbe.
- Az edényeket **A7** és **A14**, a csúsztámaszt alátétét **A8** és a kést **A12** mosogatógépben is el lehet mosogatni. A többi tartozék mosogatógépben nem mosható el!

**Figyelmeztetés!**

Az **A6** és az **A12** kés éles! Legyen óvatos, amikor a kést megérinti (pl. tisztítás közben).

- A használat után a botmixer **A6** késsel szerelt végét mérítse mosogatószeres meleg vízbe, majd a készüléket rövid időre kapcsolja be. A hálózati vezetéket húzza ki a fali aljzatból, a botmixert szerelje le, a késsel szerelt végét folyóvíz alatt öblítse le, majd tökéletesen szárítsa meg.
- A motoros egység **A4** külső felületét mosogatószeres vízbe mártott és jól kicsavart ruhával törölje meg. A mosogatószeres vizet tiszta és puha, valamint száraz ruhával törölje le a készülék házáról. A tisztításhoz abrazív anyagokat, benzint, oldószereket stb. tartalmazó tisztítóanyagokat használni tilos. Ezek a készüléken maradó sérüléseket okozhatnak.



Figyelmeztetés!

A motoros egységet **A4** és a hálózati vezetéket vízbe vagy más folyadékba mártani tilos.

TÁROLÁS

- A készüléket száraz és tiszta helyen, gyerekektől elzárva tárolja. A készüléket és tartozékait ne tegye ki közvetlen napsütés vagy szélsőséges hőmérséklet hatásának, illetve a készüléket és tartozékait nedves és poros környezetben se tárolja.

MŰSZAKI ADATOK

Névleges tápfeszültség	220–240 V
Névleges frekvencia	50/60 Hz
Névleges teljesítményfelvétel	1000 W
Érintésvédelmi osztály	II
Zajszint	85 dB(A)

A készülék deklarált zajszintje 85 dB(A), ami „A” akusztikus teljesítménynek felel meg, 1 pW akusztikus teljesítményt figyelembe véve.

A MŰSZAKI ADATOK MAGYARÁZATA

Áramütés elleni védelem:

II. osztály. A felhasználó áramütés elleni védelméreől kettős szigetelés gondoskodik.

A szöveg és a műszaki paraméterek megváltoztatásának a joga fenntartva.

A HASZNÁLT CSOMAGOLÓANYAGOKRA VONATKOZÓ UTASÍTÁSOK ÉS TÁJÉKOZTATÓ

A használt csomagolóanyagot az önkormányzat által kijelölt hulladékgyűjtő helyen adja le.

AZ ELHASZNÁLÓDOTT ELEKTROMOS ÉS ELEKTRONIKUS BERENDEZÉSEK MEGSEMMISÍTÉSE



Ez a jel a terméken vagy a kísérő dokumentációban arra hívja fel a figyelmét, hogy az elektromos vagy elektronikus termék nem dobható a háztartási hulladék közé. A megfelelő ártalmatlanításhoz és újrafelhasználáshoz a terméket kijelölt gyűjtőhelyen adja le. A fentiek alternatívájaként az EU országokban, illetve más európai országokban, hasonló termék vásárlása esetén az elhasznált terméket az üzletben is leadhatja. A termék megfelelő módon történő megsemmisítésével segít megőrizni az értékes természeti erőforrásokat, és hozzájárul a nem megfelelő hulladék-megsemmisítés által okozott esetleges negatív környezeti és egészségügyi hatások megelőzéséhez. A további részletekről a helyi önkormányzati hivatal vagy a legközelebbi hulladékgyűjtő hely ad tájékoztatást. Az ilyen típusú hulladékok nem megfelelő módon történő ártalmatlanítása esetén a helyi előírások értelmében bírság szabható ki.

Az Európai Unió országában működő vállalkozások részére

Ha elektromos vagy elektronikus berendezést kíván ártalmatlanítani, akkor erre vonatkozóan kérjen információt a termék eladójától vagy forgalmazójától.

Ártalmatlanítás az Európai Unió országain kívül

Ez a jel az Európai Unióban érvényes. Amennyiben ezt a terméket ártalmatlanítani kívánja, akkor tájékoztatásért forduljon a termék eladójához vagy a helyi önkormányzati hivatal illetékes osztályához.



A termék megfelel az adott termékekre vonatkozó összes európai uniós műszaki és egyéb előírásnak.