

# SENCOR®

## SHD 7200GD



## **HU ■ Hajszárító**

*Az eredeti útmutató fordítása*

**OLVASSA EL FIGYELMESEN ÉS A KÉSŐBBI  
FELHASZNÁLÁSOKHOZ IS ŐRIZZE MEG!****Általános figyelmeztetések**

- A készüléket 8 évnél idősebb gyerekek, idős, testi és szellemi fogyatékos személyek, illetve a készülék használatát nem ismerő és hasonló készülék üzemeltetéseinek a tapasztalataival nem rendelkező személyek csak a készülék használati utasítását ismerő és a készülék használatáért felelősséget vállaló személy felügyelete mellett használhatják.
- A készülék nem játék, azzal gyerekek nem játszhatnak.
- Tisztítást és karbantartást gyerekek nem hajthatnak végre a készüléken.
- A sérült hálózati vezetékét csak szakszerviz, vagy villanyszerelő szakember cserélheti ki. Ellenkező esetben áramütés érheti. A készüléket sérült hálózati vezetékkel használni tilos.

**Figyelmeztetés!**

A készüléket víz közelében ne használja.

**Figyelmeztetés!**

A készüléket ne használja fürdőkád, zuhanyozó, mosdó, vagy vízzel megtöltött edények közelében.

- Amennyiben a készüléket fürdőszobában használja, azt a használat után a hálózati csatlakozódugó fali aljzatból

való kihúzásával feszültségmentesítse, mert a készülék vízzel való érintkezése akkor is életveszélyes, ha a készülék kapcsolója le van kapcsolva!

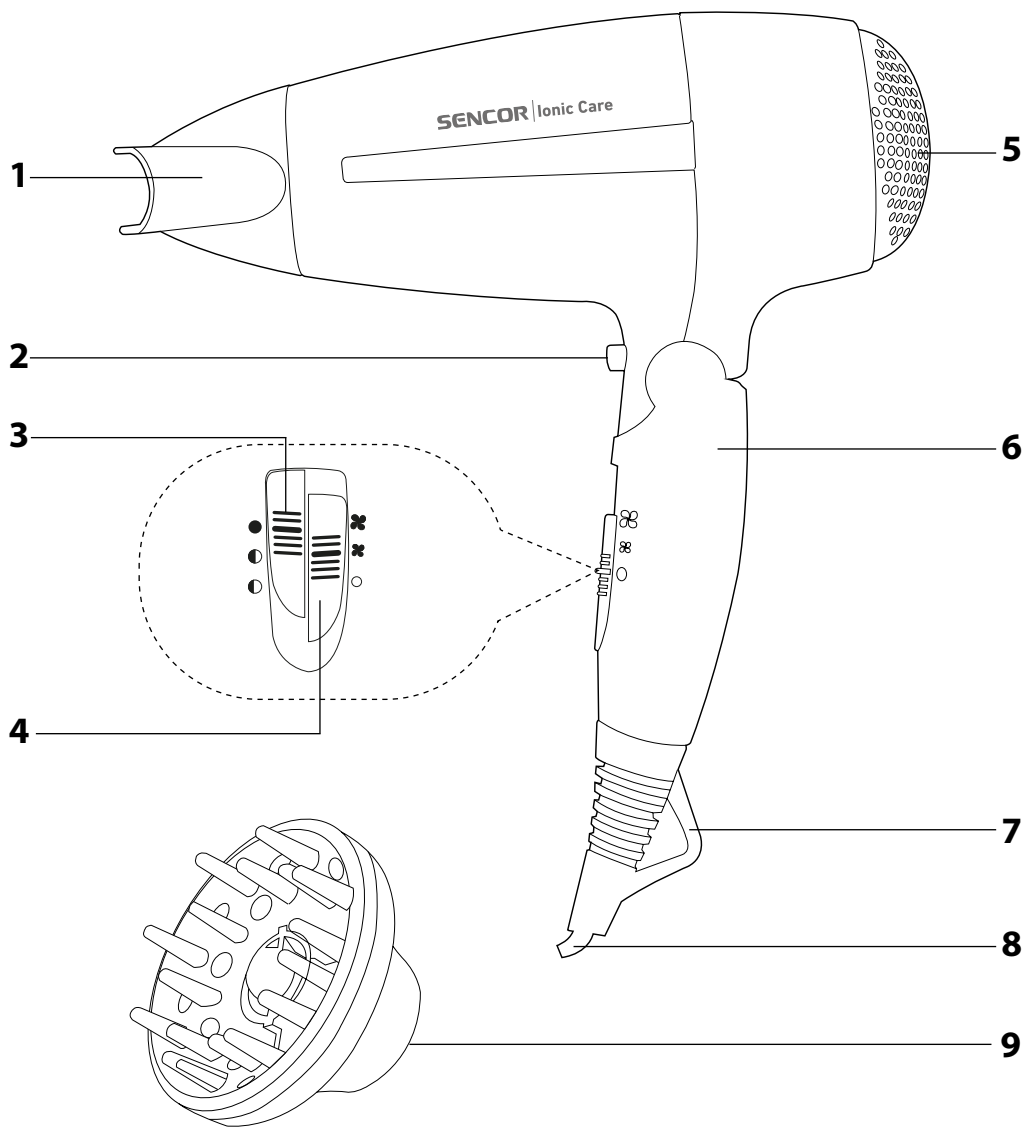
- Az áramütésekkel szembeni védelem érdekében javasoljuk, hogy a fürdőszoba tápellátását biztosító konnektorok hálózati ágába építtessen 30 mA-nél kisebb hibaáram-érzékenységű áram-védőkapcsolót. Ezzel kapcsolatban forduljon villanszerelő szakemberhez.



A készülék használatba vétele előtt figyelmesen olvassa el a jelen használati útmutatót, és azt őrizze meg későbbi felhasználásokhoz is.

- A terméket vegye ki a csomagolásból, és addig ne dobja ki a csomagolóanyagot, amíg minden tartozékot és alkatrészt meg nem talál.
- A készüléket csak a típuscímkén feltüntetett tápfeszültség értékeivel megegyező hálózathoz szabad csatlakoztatni.
- Ne használjon olyan tartozékot, amit nem a készülékhez kapott, illetve amit a gyártó nem ajánl a készülékhez.
- A hálózati vezetéket és a csatlakozódugót óvja a nedvességtől és víztől.
- A készüléket óvja a fröccsenő víztől és egyéb folyadékoktól. A hálózati vezetéket és a készüléket vízbe, vagy más folyadékba mártani tilos.
- A készülék kizárólag csak háztartásokban használható. A készüléket ne használja ipari környezetben vagy szabadban!
- A készülék közelében ne használjon sprayeket.
- Amennyiben a készüléket nem kívánja használni, akkor a hálózati vezetéket húzza ki a fali aljzatból. Tisztítás vagy a készülék áthelyezése előtt szintén az előzőek szerint járjon el.
- Az eltárolás előtt győződjön meg arról, hogy a készülék teljesen lehűlt-e.
- A forró levegőre érzékeny személyeket és háziállatokat ne tegye ki a forró levegő hatásának.
- A készüléket ne tegye elektromos vagy gáztűzhelyre, illetve a működő tűzhelyek közelébe. A készüléket ne tegye forró helyre (nyílt láng vagy más hőforrások közelébe).
- A készülékhez csak a gyártó által mellékelte vagy ajánlott tartozékokat használjon.
- Ha a készüléken vagy a hálózati vezetéken sérülést észlel, akkor a készüléket ne kapcsolja be.
- A készüléket ne próbálja meg saját erőből megjavítani, illetve ne bontsa meg. Áramütés érheti! A készülék minden javítását vagy beállítását bizza a legközelebbi márkaszervizre. A készülék megbontása vagy szakszerűtlen javítása esetén a garancia érvényét veszti.
- A hálózati vezetéket ne helyezze le forró felületre vagy éles tárgyakra. A hálózati vezetékre ne helyezzen rá nehéz tárgyakat. A vezetéket úgy helyezze el, hogy arra senki se tudjon rálépni vagy abban elakadni. A hálózati vezeték nem lóghat le az asztalról (munkalapról) és nem érhet hozzá forró tárgyakkhoz.
- A csatlakozódugót a vezetéknel megfogva nem szabad a fali aljzatból kihúzni (a hálózati vezeték vagy a fali aljzat megsérülhet). Ehhez a művelethez a csatlakozódugót fogja meg.
- A készüléket a rendeltetésétől eltérő célokra használni tilos.
- A bekapcsolt készüléken nem szabad letakarni a beszívó vagy kifúvó nyílásokat.
- Ügyeljen arra, hogy a készülékbe ne kerüljön haj vagy más szennyeződés.
- A gyártó nem vállal felelősséget a termék és tartozékai helytelen használatából eredő károkért és sérülésekért (sérülés, égési sérülés, tűz, élelmiszer-tönkremenetele stb.).

A



- A készülék első használatba vétele előtt olvassa el a használati útmutatót, akkor is, ha hasonló készülékek használatát már ismeri. A készüléket a jelen használati útmutatóban leírtak szerint használja. A használati útmutatót őrizze meg, később is szüksége lehet rá.
- Legalább a termékhiba felelősség (illetve garancia) időtartama alatt javasoljuk az eredeti csomagolás (kartondoboz és egyéb csomagolóanyagok), a pénztári bizonylat, a termékhiba felelősségre vonatkozó gyártói nyilatkozat vagy a garancialevél megőrzését. Javasoljuk, hogy szállítás esetén a készüléket az eredeti dobozába csomagolja vissza.

### A KÉSZÜLÉK RÉSZEI

- |  |                                |
|--|--------------------------------|
| <b>A1</b> Szükítő fűvóka                       | <b>A5</b> Beszívó rács         |
| <b>A2</b> Hideg levegő gomb                    | <b>A6</b> Felhajtható fogantyú |
| <b>A3</b> Hőmérséklet kapcsoló                 | <b>A7</b> Akasztófűl           |
| ○ alacsony hőmérséklet;                        | <b>A8</b> Hálózati vezeték     |
| ◐ közepes hőmérséklet;                         | <b>A9</b> Diffúzor             |
| ● magas hőmérséklet)                           |                                |
| <b>A4</b> Légáramlás kapcsoló (0: kikapcsolva; |                                |
| ☞ kis sebesség; ☞ nagy sebesség)               |                                |

### AZ ELSŐ HASZNÁLATBA VÉTEL ELŐTT

- Az első használatba vétel előtt a készüléket és tartozékait vegye ki a csomagolásból, majd arról távolítson el minden csomagolóanyagot és reklámcímkét. Ellenőrizze le a készüléket és tartozékait, illetve azok sérülésmentességét.

### A HAJSZÁRÍTÓ HASZNÁLATA

- A hálózati csatlakozódugót csatlakoztassa a fali aljzathoz.
- A légáramlás kapcsolót **A4** kapcsolja, ☞ (kis sebesség) vagy, ☞ (nagy sebesség) állásba.
- Tolja az **A3** hőmérséklet kapcsolót valamelyik állásba: ○ (alacsony hőmérséklet), ◐ (közepes hőmérséklet) vagy ● (magas hőmérséklet).
- Az **A3** és **A4** kapcsolók kombinációjával a kívánásának megfelelően állíthatja be a levegő áramlási sebességét és a hőmérsékletet.
- A hajszárító kikapcsolásához az áramlási sebesség kapcsolót kapcsolja „kikapcsolva” állásba.

### Tipp

- A haját samponnal mossa meg, törölközővel törölje meg, és fésülje ki. Javasoljuk hajkondicionáló vagy hajbalzsam használatát, ezek megkönnyítik a haj kifésülését a hajmosás után.

### Hideg levegő gomb

- A hideg levegő gombot bármilyen hajszárítási üzemmódban meg lehet nyomni, a készülékben a levegő fűtése kikapcsol. A hideg levegővel fixálni lehet a frizurát.



### Figyelmeztetés!

A hideg levegő fűvására a gombot benyomva kell tartani, amint elengedi a gombot, a készülék ismét fűteni kezdi a fűvott levegőt.

### A levegő szükítő fűvóka használata

- Amennyiben alakítani szeretné a frizuráját, vagy a fűvott levegőt szeretné kisebb helyre koncentrálni, akkor a készülékre szerelje fel a szükítő fűvókat.

### Diffúzor

- A diffúzor segítségével szárított haj természetesebb hatású és levegősebb lesz. A szárítás közben, a frizura térfogatának a növeléséhez, az ujjával lazítsa fel a haját.

### Akasztófűl

- Használat vagy tárolás közben a hajszárítót, az akasztófűl segítségével fel lehet akasztani.

### Felhajtható fogantyú

- A hajszárító praktikus, felhajtható fogantyúval van ellátva. A fogantyút előre, a készülék felé hajtsa fel.

### TISZTÍTÁS ÉS KARBANTARTÁS

- A tisztítás megkezdése előtt a készülék hálózati vezetékét húzza ki a fali aljzathoz, és várja meg a készülék teljes lehűlését.
- A tisztításhoz abráziv anyagokat, oldószereket stb. tartalmazó tisztítóanyagokat használni tilos. Ezek a készülék felületén és alkatrészeiben maradó sérüléseket okozhatnak. A készülék tartozékait nem lehet mosogatógépből elmosogatni!

### Figyelmeztetés!

A készüléket, a hálózati vezetékét és a csatlakozódugót vízbe vagy más folyadékba mártani tilos, ellenkező esetben áramütés érheti.



- A készülék külső felületét enyhén benedvesített puha és tiszta ruhával törölje meg.
  - A beszívó és kifűvő nyílásokat rendszeresen tisztítsa meg, mert itt gyakran lerakódnak a szennyeződések és a beszívott hajak.
- A bemeneti rácsot fordítsa el és vegye le (a készülék hátsó részén).
  - A belső részt tisztítsa ki.
  - A rácsot szerelje vissza a helyére.



### Figyelmeztetés!

A rács legyen teljesen száraz a felszerelés előtt!

### Tárolás

- Amennyiben a készüléket hosszabb ideig nem kívánja használni, akkor azt kapcsolja ki, a hálózati vezetékét húzza ki az aljzathoz, várja meg a készülék teljes lehűlését, majd a készüléket a **Tisztítás és karbantartás** fejezetben leírtak szerint tisztítsa meg.
- A tárolás előtt győződjön meg arról, hogy a készülék és tartozékai tiszták és szárazok-e.
- A készüléket száraz, tiszta és szellőztetett, extrém hőmérsékletektől, gyerekektől és háziállatoktól védett helyen tárolja.



### Figyelmeztetés!

A hálózati vezetékét ne tekerje fel a készülék házára vagy a fogantyúra.

### MŰSZAKI ADATOK

Névleges feszültség.....	220 – 240 V~
Névleges frekvencia.....	50/60 Hz
Névleges teljesítményfelvétel.....	2 000 W
Zajszint.....	86 dB(A)

A készülék deklarált zajszintje 86 dB(A), ami "A" akusztikus teljesítménynek felel meg, 1 pW akusztikus teljesítményt figyelembe véve.



### Áramütés elleni védelem:

II. osztály. – A felhasználó áramütés elleni védelméről kettős szigetelés gondoskodik.

A szöveg és a műszaki paraméterek megváltoztatásának a joga fenntartva.

### A HASZNÁLT CSOMAGOLÓANYAGOKRA VONATKOZÓ UTASÍTÁSOK ÉS TÁJÉKOZTATÓ

A használt csomagolóanyagot az önkormányzat által kijelölt hulladékgyűjtő helyen adja le.

### AZ ELHASZNÁLÓDOTT ELEKTROMOS ÉS ELEKTRONIKUS BERENDEZÉSEK MEGSEMMISÍTÉSE

Ez a jel a terméken vagy a kísérő dokumentációban arra hívja fel a figyelmét, hogy az elektromos vagy elektronikus termék nem dobható a háztartási hulladék közé. A megfelelő ártalmatlanításhoz és újrafelhasználáshoz a terméket kijelölt gyűjtőhelyen adja le. A fentiek alternatívájaként az EU országokban, illetve más európai országokban, hasonló termék vásárlása esetén az elhasználadott termék az üzletben is leadható.

A termék megfelelő módon történő megsemmisítése segít megőrizni az értékes természeti erőforrásokat, és hozzájárul a nem megfelelő hulladék-megsemmisítés által okozott esetleges negatív környezeti és egészségügyi hatások megelőzéséhez. A további részletekről a helyi önkormányzati hivatal vagy a legközelebbi hulladékgyűjtő hely ad tájékoztatást.

Az ilyen típusú hulladék nem megfelelő módon történő megsemmisítése esetén a helyi előírások értelmében bírság szabható ki.

### Az Európai Unió országában működő vállalkozások részére

Ha elektromos vagy elektronikus berendezést kíván ártalmatlanítani, akkor erre vonatkozóan kérjen információkat a termék eladójától vagy forgalmazójától.

### Megsemmisítés az Európai Unió országán kívül

Ez a jel az Európai Unióban érvényes. Amennyiben ezt a terméket ártalmatlanítani kívánja, akkor tájékoztatásért forduljon a termék eladójához vagy a helyi önkormányzati hivatal illetékes osztályához.



A termék megfelel az adott termékekre vonatkozó összes európai uniós műszaki és egyéb előírásnak.