



HU ■ Forrólevegős hajcsavaró

Az eredeti útmutató fordítása

**OLVASSA EL FIGYELMESEN ÉS A KÉSŐBBI
FELHASZNÁLÁSOKHOZ IS ŐRIZZE MEG!****Általános figyelmeztetések**

- A készüléket 8 évnél idősebb gyerekek, idős, testi és szellemi fogyatékos személyek, illetve a készülék használatát nem ismerő és hasonló készülék üzemeltetéseinek a tapasztalataival nem rendelkező személyek csak a készülék használati utasítását ismerő és a készülék használatáért felelősséget vállaló személy felügyelete mellett használhatják.
- A készülék nem játék, azzal gyerekek nem játszhatnak.
- Tisztítást és karbantartást gyerekek nem hajthatnak végre a készüléken.
- A sérült hálózati vezetéket csak szakszerviz, vagy villanszerelő szakember cserélheti ki. Ellenkező esetben áramütés érheti. A készüléket sérült hálózati vezetékkel használni tilos.

**Figyelmeztetés!**

A készüléket víz közelében ne használja.

- Amennyiben a készüléket fürdőszobában használja, azt a használat után a hálózati csatlakozódugó fali aljzatból való kihúzásával feszültségmentesítse, mert a készülék vízzel való érintkezése akkor is életveszélyes, ha a készülék kapcsolója le van kapcsolva!

- Az áramütésekkel szembeni védelem érdekében javasoljuk, hogy a fürdőszoba tápellátását biztosító elektromos aljzatok hálózati ágába építtessen be
- 30 mA-nél kisebb hibaáram-érzékenységű áramvédőkapcsolót. Ezzel kapcsolatban forduljon villanszerelő szakemberhez.

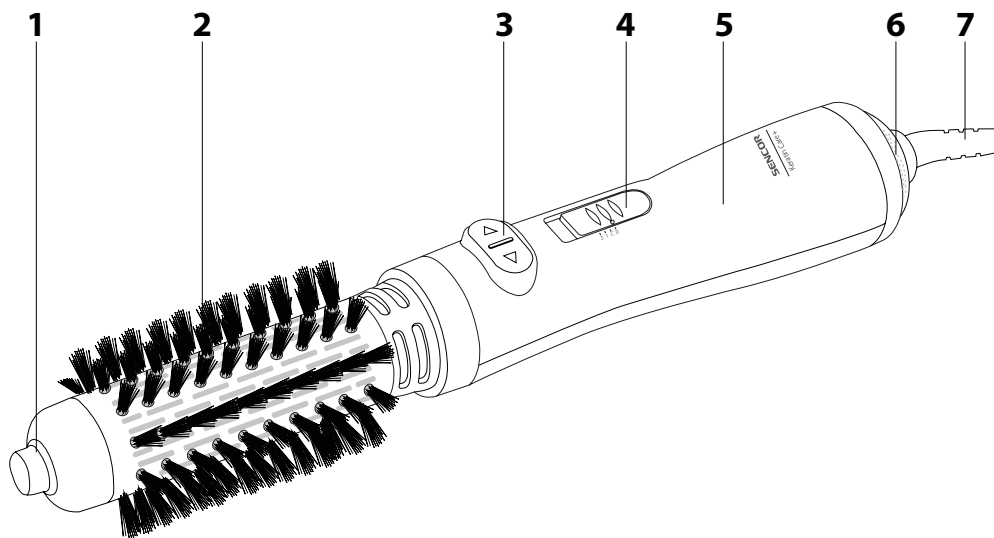


Figyelmeztetés!

A készüléket ne használja fürdőkád, zuhanyozó, mosdó, vagy vízzel megtöltött edények közelében.

- A terméket vegye ki a csomagolásból, és addig ne dobja ki a csomagolóanyagot, amíg minden tartozékot és alkatrészt meg nem talál.
- A készüléket csak a típuscímkén feltüntetett tápfeszültség értékeivel megegyező hálózathoz szabad csatlakoztatni.
- Ne használjon olyan tartozékot, amit nem a készülékhez kapott, illetve amit a gyártó nem ajánl a készülékhez.
- A hálózati vezetéket és a csatlakozódugót óvja a nedvességtől és víztől.
- A készüléket óvja a fröccsenő víztől és egyéb folyadékoktól. A hálózati vezetéket és a készüléket vízbe, vagy más folyadékba mártani tilos.
- Ha a készülék vízbe esett, akkor a hálózati csatlakozódugót AZONNAL húzza ki a fali aljzataból. Amíg a hálózati vezeték az elektromos aljzathoz van csatlakoztatva, a vízbe esett készüléket megfogni tilos! Áramütés érheti!
- A készülék kizárólag csak háztartásokban használható. A készüléket ne használja ipari környezetben vagy szabadban!
- A készülék közelében ne használjon sprayeket.
- Amennyiben a készüléket nem kívánja használni, akkor a hálózati vezetéket húzza ki a fali aljzataból. Tisztítás vagy a készülék áthelyezése előtt szintén az előzőek szerint járjon el.
- Az eltárolás előtt győződjön meg arról, hogy a készülék teljesen lehűlt-e.
- A forró levegőre érzékeny személyeket és háziállatokat ne tegye ki a forró levegő hatásának.
- A készüléket ne tegye elektromos vagy gáztűzhelyre, illetve a működő tűzhelyek közelébe. A készüléket ne tegye forró helyre (nyílt láng vagy más hőforrások közelébe).
- A készülékhez csak a gyártó által mellékelt vagy ajánlott tartozékokat használjon.
- A készülék szellőzőnyílásait ne takarja le. A készülék szellőzőnyílásait tartsa tiszta állapotban. A szellőzőnyílásokba semmilyen tárgyat ne dugjon be.
- Ha a készüléken vagy a hálózati vezetéken sérülést észlel, akkor a készüléket ne kapcsolja be.
- A készüléket ne próbálja meg saját erőből megjavítani, illetve ne bontsa meg. Áramütés érheti! A készülék minden javítását vagy beállítását bizza a legközelebbi márkaszervizre. A készülék megbontása vagy szakszerűtlen javítása esetén a garancia érvényét veszti.
- A hálózati vezetéket ne helyezze le forró felületre vagy éles tárgyakra. A hálózati vezetékre ne helyezzen rá nehéz tárgyakat. A vezetéket úgy helyezze el, hogy arra senki se tudjon rálépni vagy abban elakadni. A hálózati vezeték nem lóghat le az asztalról (munkalapról) és nem érhet hozzá forró tárgyakhoz.
- A csatlakozódugót a vezetéknel megfogva nem szabad a fali aljzataból kihúzni (a hálózati vezeték vagy a fali aljzat megsérülhet). Ehhez a művelethez a csatlakozódugót fogja meg.
- A készüléket a rendeltetésétől eltérő célokra használni tilos.
- A gyártó nem vállal felelősséget a termék és tartozékai helytelen használatából eredő károkért és sérülésekért (sérülés, égési sérülés, tűz, élelmiszer tönkremenetele stb.).

A



HU Forrólevegős hajcsavaró

Használati útmutató

- A készülék első használatba vétele előtt olvassa el a használati útmutatót, akkor is, ha hasonló készülékek használatát már ismeri. A készüléket a jelen használati útmutatóban leírtak szerint használja. A használati útmutatót őrizze meg, később is szüksége lehet rá.
- Legalább a termékhiba felelősség (illetve garancia) időtartama alatt javasoljuk az eredeti csomagolás (kartondoboz és egyéb csomagolóanyagok), a pénztári bizonylat, a termékhiba felelősségre vonatkozó gyártói nyilatkozat vagy a garancialevél megőrzését. Javasoljuk, hogy szállítás esetén a készüléket az eredeti dobozába csomagolja vissza.

A KÉSZÜLÉK RÉSZEI

- | | |
|-------------------------------------|-----------------------------|
| A1 Hőszigetelt csúcs | A5 Fogantyú |
| A2 Levehető kefe | A6 Szellőzőnyílások |
| A3 Kefe forgásirány kapcsoló | A7 Hálózati vezeték, |
| A4 Tolókapcsoló | |
- 0 (kikapcsolva) – C (hideg levegő)
– 1 (langyos levegő) – 2 (meleg levegő)

AZ ELSŐ HASZNÁLATBA VÉTEL ELŐTT

- Az első használatba vétel előtt a készüléket és tartozékait vegye ki a csomagolásból, majd arról távolítson el minden csomagolóanyagot és reklámcímkét. Ellenőrizze le a készüléket és tartozékait, illetve azok sérülésmentességét.

A hajcsavaró használata

- A készülékre **A5** húzza rá a keféket **A2**.
- A hálózati vezetékét teljesen tekerje szét, és a csatlakozódugót dugja egy fali aljzatba.
- Az **A4** tolókapcsolóval állítson be hideg, langyos vagy meleg levegőt, az **A3** kapcsolóval válasszon **A2** kefe forgásirányt.
- A haját alaposan fésülje meg, és a haját ossza nagyobb tincsekre. A hajtincset az egyik kezével fogja meg, a másik kezével tegye a készülékre szerelt keféket a hajtincs alá. A keféket lassan húzza a hajszálak vége felé és a hajcsavaróval alakítsa ki a frizuráját. Folytassa a hajcsavarást a többi tincsel.
- A készülék használatának a befejezése után a tolókapcsolót állítsa 0 (kikapcsolva) állásba.
- A készülék hálózati vezetékét húzza ki a fali aljzattól, és várja meg a készülék lehűlését.



Megjegyzés

A hőméréskeletet finom és törékeny, vagy festett haj esetén alacsonyabb értékre állítsa be. Normál, sűrű és vastag haj esetén a hőméréskeletet magasabb értékre is beállíthatja.

Hajcsavarási és hajápolási tippek

- A haját alaposan mossa meg samponnal, ha szükséges, akkor használjon kondicionálót is. A hajából alaposan öblítse ki a sampont. Előbb a felszerelt kefe **A2** nélküli szárítsa meg a haját a hajcsavaróval.
- Szárítás közben ügyeljen arra, hogy a haja ne kerüljön a nyílásokba, illetve csak kisebb tincseket szárítson.
- Ügyeljen arra, hogy a hajszálakat ne érje hosszú ideig nagy meleg, a haj megérsülhet töredezetté válhat.
- A haj alakításához a haját a kezével kissé nedvesítse meg.
- A hatékonyabb hajcsavaráshoz először magasabb hőméréskeletet használjon, majd kapcsolja át a készüléket langyos vagy hideg levegőre.

TISZTÍTÁS ÉS KARBANTARTÁS

- A tisztítás megkezdése előtt a készülék hálózati vezetékét húzza ki a fali aljzattól, és várja meg a készülék teljes lehűlését.
- A tisztításhoz abrazív anyagokat, oldószereket stb. tartalmazó tisztítóanyagokat használni tilos. Ezek a készülék felületén és alkatrészeiben maradóan sérüléseket okozhatnak. A készülék tartozékait nem lehet mosogatógépből elmosgatni!



Figyelmeztetés!

A készüléket, a hálózati vezetékét és a csatlakozódugót vízbe vagy más folyadékba mártani tilos, ellenkező esetben áramütés érheti.

- A készülék külső felületét enyhén benedvesített puha és tiszta ruhával törölje meg. Ügyeljen arra, hogy a készülékbe ne kerüljön víz.

Tárolás

- Amennyiben a készüléket hosszabb ideig nem kívánja használni, akkor azt kapcsolja ki, a hálózati vezetékét húzza ki az aljzattól, várja meg a készülék teljes lehűlését, majd a készüléket a **Tisztítás és karbantartás** fejezetben leírtak szerint tisztítsa meg.
- A tárolás előtt győződjön meg arról, hogy a készülék és tartozékai tiszták és szárazok-e.
- A készüléket száraz, tiszta és szellőztetett, extrém hőméréskeletektől, gyerekektől és háziállatoktól védett helyen tárolja.

MŰSZAKI ADATOK

Névleges feszültség.....	220 – 240 V~
Névleges frekvencia.....	50 / 60 Hz
Névleges teljesítményfelvétel.....	1000 W
Zajszint.....	78 dB(A)

A készülék deklarált zajszintje 78 dB(A), ami „A” akusztikus teljesítménynek felel meg, 1 pW akusztikus teljesítményt figyelembe véve.

A szöveg és a műszaki paraméterek megváltoztatásának a joga fenntartva.

Áramütés elleni védelem:



II. osztály. – A felhasznált áramütés elleni védelemről kettős szigetelés gondoskodik.

A HASZNÁLT CSOMAGOLÓANYAGOKRA VONATKOZÓ UTASÍTÁSOK ÉS TÁJÉKOZTATÓ

Az elhasznált csomagolóanyagot az önkormányzat által kijelölt hulladékgyűjtő helyen adja le.

AZ ELHASZNÁLÓDOTT ELEKTROMOS ÉS ELEKTRONIKUS BERENDEZÉSEK MEGSEMMISSÉSE



Ez a jel a terméken vagy a kísérő dokumentációban arra hívja fel a figyelmét, hogy az elektromos vagy elektronikus termék nem dobható a háztartási hulladék közé. A megfelelő ártalmatlanításhoz és újrafelhasználáshoz a terméket kijelölt gyűjtőhelyen adja le. A fentiek alternatívájaként az EU országokban, illetve más európai országokban, hasonlóan termék vásárlása esetén az elhasználadott termék az üzletben is leadható.

A termék megfelelő módon történő megsemmisítésével segít megőrizni az értékes természeti erőforrásokat, és hozzájárul a nem megfelelő hulladék-megsemmisítés által okozott esetleges negatív környezeti és egészségügyi hatások megelőzéséhez. A további részletekről a helyi önkormányzati hivatal vagy a legközelebbi hulladékgyűjtő hely ad tájékoztatást.

Az ilyen típusú hulladék megfelelő módon történő megsemmisítése esetén a helyi előírások értelmében bírság szabható ki.

Az Európai Unió országában működő vállalkozások részére

Ha elektromos vagy elektronikus berendezést kíván ártalmatlanítani, akkor erre vonatkozóan kérjen információkat a termék eladójától vagy forgalmazójától.

Megsemmisítés az Európai Unió országain kívül

Ez a jel az Európai Unióban érvényes. Amennyiben ezt a terméket ártalmatlanítani kívánja, akkor tájékoztatásért forduljon a termék eladójához vagy a helyi önkormányzati hivatal illetékes osztályához.



A termék megfelel az adott termékekre vonatkozó összes európai uniós műszaki és egyéb előírásnak.