

# SENCOR®

SOI 2200SL / SOI 2201RS  
SOI 2202TQ



## HU ■ Szájzuhany

*Az eredeti útmutató fordítása*

**OLVASSA EL FIGYELMESEN ÉS A KÉSŐBBI FELHASZNÁLÁSOKHOZ IS ŐRIZZE MEG!**

### Általános figyelmeztetések

- A készüléket 8 évnél idősebb gyerekek, idős, testi és szellemi fogyatékos személyek, illetve a készülék használatát nem ismerő és hasonló készülék üzemeltetéseinek a tapasztalataival nem rendelkező személyek csak a készülék használati utasítását ismerő és a készülék használatáért felelősséget vállaló személy felügyelete mellett használhatják.
- A készülék nem játék, azzal gyerekek nem játszhatnak. Tisztítást és karbantartást gyerekek nem hajthatnak végre a készüléken.
- Az áramütések megelőzése érdekében az adapter sérült vezetékét csak márkaszerviz, vagy villanyszerelő szakember cserélheti ki.
- A szájzuhanyt csak langyos vagy hideg vízzel, illetve a jelen útmutatóban meghatározott speciális oldatokkal lehet használni.

### Elektromos biztonság

- Az adaptert ne húzza ki a fali aljzathból a vezetéknél fogva. Az adapter vagy a fali aljzat megsérülhet. Ehhez a művelethez az adapter házáat fogja meg.
- Az adapter vezetékét ne tegye éles tárgyakra. A vezeték nem lóghat le az asztalról, és nem érhet hozzá forró tárgyakhoz.



### Figyelmeztetés!

A készülékhez kizárólag csak a mellékelt adaptert használja. A veszélyes helyzetek elkerülése érdekében ne használjon más típusú adaptert.

- A készülékhez mellékelt adaptert ne használja más készülékekhez vagy más célokra.
- A hálózati adaptert és a vezetékét tartsa száraz állapotban.
- Az adapter vezetékét ne tekerje fel a fogantyúra vagy a készülékre.
- A hálózati adaptert nem szabad nedves és vizes kézzel a fali aljzathoz csatlakoztatni (vagy onnan kihúzni).
- A készülék adapterét csak a típuscímkén feltüntetett tápfeszültség értékeivel megegyező elektromos hálózathoz szabad csatlakoztatni. A készüléket ne üzemeltesse hosszabbító vezetékről.
- A készüléket 15 és 35 °C közötti hőmérsékleten tárolja és használja. A használat befejezése után az adaptert húzza ki a fali aljzathból.
- A készüléket ne tegye ki 50°C-nál magasabb hőmérséklet hatásának.

- A készüléket ne tárolja, ne töltsé és ne használja csatlakoztatott adapterrel olyan helyen, ahol a készülék vízbe (kádba, mosdóba, medencébe stb.) eshet.
- Amennyiben a készülék vízbe esett, akkor a hálózati adaptert azonnal húzza ki a fali aljzatból, a készüléket csak ezt követően szabad a vízből kiemelni. A vízbe esett készüléket és adaptert használni tilos. Az ilyen készüléket vigye márkaszervizbe ellenőrzésre.

### **Biztonságos használat**

- Ezt a szájuhanyt csak fogmosáshoz és száj higiéniahoz szabad használni. A készüléket kereskedelmi célokra, vagy állatok szájának a tisztításához használni nem lehet.
- A szájuhanyt és tartozékait kizárólag csak a jelen útmutatóban feltüntetett célokra használja.
- Amennyiben a közelmúltban valamilyen szájsebészeti műtéten esett át, kihúzták a fogát, illetve krónikus fog- vagy fogíny betegségben szenved, illetve ha a fogsorán végrehajtott fogorvosi beavatkozás miatt (korona, tömés stb.) a készülék használata közben kellemetlen vagy fájó érzése van, akkor forduljon tanácsért a fogorvosához.
- Ha a szájuhany használata után a fogínye vérzik, vagy a vérzés a készülék 2 hetes használata után szűnik meg, akkor erről konzultáljon a fogorvosával.
- Amennyiben bármilyen szájüreg probléma miatt bizonytalan a készülék használhatóságában, akkor forduljon tanácsért a fogorvosához.
- Ha a készülék vagy valamely tartozéka (készülék, fogantyú, hálózati adapter) megsérült, akkor ezeket ne használja.
- A készülékhez csak a mellékelt tartozékokat használja. A készülékhez ne használjon más gyártótól származó tartozékokat és feltéteket.
- A készüléket és az adaptert csak beltérben szabad használni. A készüléket ne használja kültéren.
- A készüléket ne használja aeroszolos permetező, vagy oxigén adagoló berendezések közelében.
- A szájuhanyt és tartozékait ne tegye ki közvetlen napsütés vagy szélsőséges hőmérséklet hatásainak, illetve azt szabadban, nedves és poros környezetben ne tárolja és ne használja.
- A szájuhanyt és tartozékait ne tegye forró helyre, nyílt láng vagy más hőforrások (tűzhely, kályha stb.) közelébe.

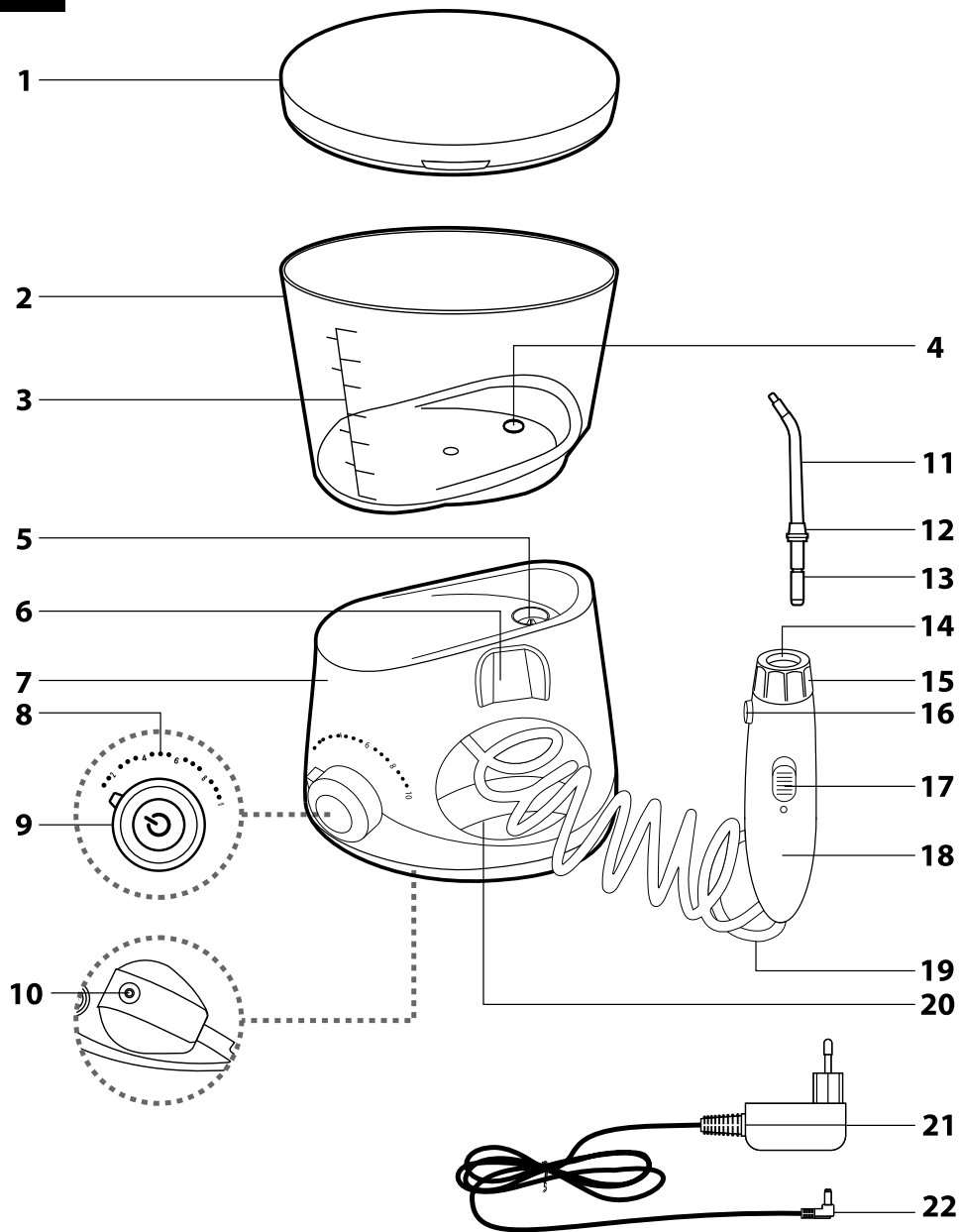


### **Figyelmeztetés!**

A készüléket tartsa száraz állapotban.

- Minden használatba vétel előtt ellenőrizze le a készülék és tartozékainak a sérülésmentességét. Sérült tartozékokat használni tilos.
- A tömlőt ne használja a készülék mozgatásához és áthelyezéséhez. A tömlőt óvja éles és forró tárgyaktól, nyílt lángtól, illetve azt ne helyezze rá éles sarkokra stb. A tömlő nem lóghat le a polcra, asztalra, szekrényre stb. A lelógó csövet gyerekek elérhetik és leránthatják a készüléket.
- A készülék használat közben kissé felmelegszik. Ez normális jelenség.
- A fúvókát ne nyomja nagy erővel.
- A sérülések megelőzése érdekében a tartályba ne töltsön túl forró vizet. A tartályba ne tegyen idegen tárgyakat.
- A fúvókát ne dugja a nyelve alá, fülébe, orrába, szemébe vagy más érzékeny helyre. Ellenkező esetben a vízszugár sérülést okozhat.
- A készüléket, a fogantyút és a fúvókákat, a tartályt és a hálózati adaptert mikrohullámú sütőbe vagy mosogatógépbe tenni és ott tisztítani tilos.
- Higiéniai okokból a fúvókákat mindig csak egy személy használja. A fúvókák közös használata megbetegedéseket vagy fertőzéseket okozhat.
- A tartozékok le- és felszerelése, a készülék tisztítása és karbantartása előtt, illetve ha a készüléket hosszabb ideig nem kívánja használni, továbbá ha a készüléket felügyelet nélkül hagyja vagy eltárolja, akkor a készüléket kapcsolja le és az adaptert is húzza ki a fali aljzatból. A készüléket és tartozékait száraz helyen tárolja.
- A készüléket tartsa tiszta állapotban. A készülék tisztítását és karbantartását, a tisztítással és karbantartással foglalkozó fejezetben leírtak szerint hajtsa végre.
- A készüléken és tartozékain, a tisztítással és karbantartással foglalkozó fejezetben leírtakon kívül, más karbantartást nem kell végrehajtani.
- Ha a készülék nem működik megfelelő módon, leesett, vagy más módon megsérült, illetve vízbe esett, akkor azt ne használja.
- A veszélyes helyzetek elkerülése érdekében a készüléket ne próbálja meg saját erőből megjavítani, illetve azt bármilyen módon átalakítani. A készülék minden javítását bízza a legközelebbi márkaszervizre. A készülék illetéktelen megbontása esetén a termékhiba felelősség és a garancia megszűnik.

A



**B**

**1**



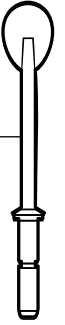
**2**



**3**



**4**



**A SZÁJZUHANY ÉS TARTOZÉKAI**

- A1** Fedél, tartozék tárolóval
- A2** 600 ml-es víztartály
- A3** Vízszintmérő, minimális és maximális vízszint kijelző
- A4** Tartályzelep
- A5** Készülék szelep
- A6** Mágneses fogantyútartó
- A7** Készülék
- A8** Víznyomás szabályozó skála
- A9** Főkapcsoló  
A készülék be- és kikapcsolásához nyomja be, a víznyomás szabályozásához fordítsa el.
- A10** Adapter csatlakozó
- A11** Fúvóka
- A12** Megkülönböztető színes gyűrű
- A13** Csatlakozó
- A14** Fúvóka rögzítő furat
- A15** Fúvóka rögzítő
- A16** Fúvóka kioldó gomb
- A17** Vízszűrő be- és kikapcsoló gomb

- A18** Fogantyú
- A19** Tömlő
- A20** Tömlőtároló
- A21** Nedves környezetben is használható adapter
- A22** Adapter csatlakozó

- B1** Standard fúvóka  
A normál tisztításhoz használható, eltávolítja a baktériumokat a fogak, valamint a fog és a fogíny közül.
- B2** Fogszabályozó tisztító  
Fogszabályozó viselése esetén, illetve foghidak tisztításához használható.
- B3** Mélytisztító  
A nehezebben hozzáférhető vagy az érzékeny helyek tisztításához használható. A fúvóka speciális kialakítása kisebb víznyomás mellett is biztosítja a megfelelő tisztítást.
- B4** Nyelvtisztító  
A nyelv és az arc belső részének a tisztításához használható, eltávolítja a baktériumokat, az ételmaradékokat és az elhalt sejteket.

**RENDELTERÉS**

- A szájzuhanyt kizárólag csak szájhygiéniai célokra lehet használni. A szájzuhannyal a fogak közül, a fogínyről, a fogakról, a fogszabályozóról stb. kíméletes módon lehet eltávolítani a baktériumokat és az ételmaradványokat, miközben a vízszűrő hatékonyan masszírozza is a fogínyt. Alapos fogmosással együtt biztosítja a szájüreg és a fogak aktív ápolását és tisztítását, az egészséges fogak védelmét, hozzájárul a fogínyorvadás, a fogkő képződés, és a kellemetlen szájzag megelőzéséhez.
- A készülék kizárólag csak otthoni használatra készült, a készüléket ipari és kereskedelmi célokra használni nem lehet.

**AZ ELSŐ HASZNÁLATBA VÉTEL ELŐTT**

- A fúvókákat (**B1 - B4**) meleg víz alatt öblítse le.
- A víztartályt **A2** mosdó felett néhányszor öblítse ki, majd a tartályba töltsön tiszta vizet (lásd a tartály megtöltésével foglalkozó fejezetet). A **B1** fúvókát dugja a fogantyúba (lásd a fúvókák be- és kiszerezésével foglalkozó fejezetet). A fúvókát fordítsa a mosdó felé, majd a készüléket az **A9** gombbal kapcsolja be. Az **A9** gomb elforgatásával állítsa be a víz nyomását, és hagyja kifolyni a vizet a fúvókán keresztül a mosdóba. A víz átöblíti az **A19** tömlő belsejét is. A többi fúvókával (**B2 - B4**) ismételje meg az előző lépést.

**A VÍZTARTÁLY FELTÖLTÉSE**

- A fedelet **A1** vegye le a tartályról **A2**. A tartályt **A2** vegye le a készülékről **A7**, töltsön bele vizet, majd tegye vissza a készülékre **A7**. A készülékre vagy a tartályra véletlenül kifolyt vizet puha ruhával törölje le. Tegye vissza a fedelet **A1**. A készülék fedél **A1** nélkül is használható

**Figyelmeztetés!**

A tartályba töltött víz legyen kellemes hőmérsékletű. Ne használjon 40 °C-nál melegebb vizet.

- A tartályba **A2** nem csak tiszta vizet, hanem szájvizet, vagy szájvíz vizes oldatát is be lehet tölteni. Szájvíz használatával a szájzuhany hatékonyabban tisztít. Ne használjon izopropil-mirisztátot, vagy nagy mennyiségben esszenciális olajokat tartalmazó szájvizet. Az ilyen anyagokat tartalmazó szájvizeket általában üvegbe vagy kerámiába csomagolva forgalmazzák. Ezek az anyagok károsíthatják az **A2** víztartályt és a szájzuhany egyéb műanyag alkatrészeit. A műanyag csomagolásban forgalmazott szájvizeket lehet használni a készülékben.

**A FÚVÓKÁK BE- ÉS KISZERELÉSE**

- A fúvókák (**B1 - B4**) különböző színű megkülönböztető gyűrűkkel **A12** vannak ellátva, így a készüléket használó családtagok nem keverik össze a fúvókákat.
- A kiválasztott fúvóka végét **A13** dugja az **A14** furatba a fogantyú **A18** felső részén. A fogantyút **A18** tartsa úgy, hogy véletlenül se nyomja meg az **A17** gombot. A fúvóka helyes beszerelését a rögzítő **A15** kattánása, valamint a fúvóka peremének a fogantyúra **A18** való felülése jelzi ki. A rögzítés ellenőrzéséhez próbálja meg kihúzni a fúvókát.
- A fúvóka kivételéhez nyomja be és tartsa benyomva az **A16** gombot, a fúvókát pedig felfelé húzza ki a furatból **A14**.

**A SZÁJZUHANY HASZNÁLATA**

- A szájzuhany használatba vétele előtt olvassa el a teljes használati útmutatót.
- A víztartályba **A2** töltsön tiszta vizet.
- Válasszon fúvókát és csatlakoztassa a fogantyúhoz **A18**. A használatba vétel előtt győződjön meg arról, hogy a fúvóka nem sérült-e meg. Sérült tartozékokat használni tilos.
- A hálózati adapter **A21** csatlakoztassa az **A22** dugja az aljzatba **A10** a készülék **A7** alján, majd a hálózati adaptert csatlakoztassa a fall aljzathoz, a szájzuhanyt pedig sima, stabil és vízszintes felületre helyezze le.
- Nyomja meg a főkapcsolót **A9**.
- A főkapcsoló gomb **A9** elforgatásával állítsa be a kívánt víznyomást. A víznyomás 10 fokozatban állítható be. Amennyiben hajlamos a fogíny vérzésre, vagy érzékenyebb a fogínyre, vagy ha a készüléket gyerekek használják, akkor javasoljuk kisebb víznyomás beállítását.

**Megjegyzés**

A víznyomást bekapcsolt készüléken is meg lehet változtatni.

- A mágneses tartóról **A6** vegye le a fogantyút **A18**. A fúvókát dugja a szájába és hajoljon a mosdó fölé, hogy a víz a mosdóba tudjon kifolyni. Az **A17** kapcsolót tolja az **I** (bekapcsolva) jel irányába, majd a fúvókát és a vízszűrőt irányítsa a szájüregében a tisztítandó hely felé.

**Tipp**

A fúvóka rögzítő **A15** lehetővé teszi a fúvóka 360°-os elforgatását, a tisztítandó hely kényelmesebb zuhanyoztatásához.

- A fűvókát lassan mozgassa, a vizugarat irányítsa a fogak közti hézagba. Tisztítsa meg kívül és belül is a fogorát.
- Alaposan tisztítsa meg a fogszabályozó, a korona, a hid stb. környezetét.
- Amennyiben fogszabályozót visel, akkor a vizugarat merőlegesen irányítsa a fogíny vonalára, és a legbelső fogánál kezdje a tisztítást. A fűvókát irányítsa a fogszabályozó szélére és a fogíny vonalára.
- A fogíny masszírozásához a fűvókát merőlegesen fordítsa a fogíny felé, és a fogíny vonalát is zuhanyozza végig.
- A nyelv tisztításához a fűvókát finoman helyezze a nyelv középvonalára. Kezdje a tisztítást kisebb víznnyomással, majd a nyomást fokozatosan növelje.
- Mélyebb tisztításokhoz állítson be kisebb víznnyomást, a vizuság 45°-ban érje el a tisztítandó helyet, ha szükséges, akkor a fűvókát támassza a fogínyre. A kívánt vizuság nyomás beállításával tisztítsa meg a szájüregét.



#### Megjegyzés

A készülékbe beépített időkapcsoló 2 perc üzemeltetés után automatikusan lekapcsolja a szájzuhanyt. A Quadpacer funkció 30 másodpercenként kikapcsolja a vizugarat (két perc alatt négyyszer), amellyel figyelmezteti, hogy a fűvókát a fogor következő része felé kell irányítani.

- Ha a fűvókából már nem áramlik ki víz, akkor az **A2** víztartály kiürült. A fogantyún található **A17** gombot tolja a **O** (kikapcsolva) jel felé, majd a víztartályba töltsön vizet.
- A használat után a fogantyún található **A17** gombot tolja a **O** (kikapcsolva) jel felé. A fűvókát akkor húzza ki a szájából, ha abból már nem áramlik víz.

## TISZTÍTÁS ÉS KARBANTARTÁS



#### Figyelmeztetés!

A készülék tisztításához használjon 50°C-nál nem melegebb vizet és semleges tisztítószeret. A tisztításhoz abrazív anyagokat, benzint, oldószereket stb. tartalmazó tisztítóanyagokat használni tilos. Ezek a készülék felületén maradandó sérüléseket okozhatnak. A szájzuhany tisztítás közben ne merítse vízbe.

#### VÍZTARTÁLY

- Minden használat után öntse ki a vizet a tartályból **A2**, ellenkező esetben abban baktériumok szaporodhatnak el. A víztartályt öblítse ki, csepegtesse ki belőle a vizet, majd hagyja megszáradni (vagy törölje szárazra).
- Ha a tartályba **A2** szájvizet vagy szájvíz oldatot töltött, akkor a tartályt alaposabban kell kiöblíteni. Javasoljuk, hogy a víztartályba **A2** töltött vizet a készülék bekapcsolásával szivattyúzza ki, így az egész rendszer átöblítődik. A víztartályt öblítse ki, csepegtesse ki belőle a vizet, majd hagyja megszáradni (vagy törölje szárazra).

#### KÉSZÜLÉK

- A készülék házát, az **A2** tartály lerakó felülettel együtt törölje szárazra.

#### FOGANTYÚ

- A fogantyút **A18** tiszta és száraz ruhával törölje meg. A makacsabb szennyeződéseket enyhén benedvesített ruhával távolítsa el. A felületet törölje tökéletesen szárazra. A tömlőt **A19** törölje meg, majd dugja a tároló térbe **A20**.



#### Figyelmeztetés!

A fogantyút **A18** nem lehet vízben vagy folyó víz alatt elmosni. A szájzuhany készüléket **A7** és az adaptert **A21** óvja a fröccsenő víztől és egyéb folyadékoktól, azokat vízbe vagy más folyadékba mártani tilos.

#### FŰVÓKÁK

- Minden használat után a fűvókát vízzel öblítse le, ezzel megelőzheti a lerakódások rászáradását. A fűvókát vízzel mossa le, majd puha ruhával törölje szárazra. A fűvókát a víztartály fedelében **A1** lehet tárolni.

Higiéniai okokból a fűvókát hathavonta cserélje ki, vásároljon új fűvókát.

## TÁROLÁS

- A használat befejezése után a szájzuhanyt a tisztítással és karbantartással foglalkozó fejezetben leírtak szerint készítse elő a tároláshoz. A szájzuhanyt száraz és közvetlen napsütéstől védett helyen tárolja. Hosszabb tárolás esetén a víztartályról **A2** a fedelet **A1** vegye le.

## PROBLÉMA MEGOLDÁS

Probléma	Lehetséges ok	Megoldás
<b>A készülék a működik</b>	A szivattyú nem működik.	Ellenőrizze le a hálózati adapter készülékhez és falli aljzathoz csatlakoztatását.
<b>A víz nyomása kicsi.</b>	A fűvóka eldugult.	Tisztítsa vagy cserélje ki a fűvókát.
	A fűvóka deformálódott.	A fűvókát cserélje ki.
	A tartályszelep eltömődött.	A szelepet tisztítsa meg és a tartályba töltsön tiszta vizet.
	A víztartály üres.	Töltsön vizet a tartályba.
<b>A fűvókából nem folyik víz.</b>	A víznnyomás a legkisebb értékre van beállítva.	A gomb elforgatásával állítson be nagyobb nyomást.
	A tartályszelep nem működik.	Cserélje ki a szelepet.
<b>A tartályból víz szivárog a készülékre.</b>	A szelep elmozdult a tartály furatában.	Állítsa be helyesen a szelepet.
<b>A fűvóka és a fogantyú között vízszivárgás van.</b>	A fűvóka rosszul van behelyezve.	A fűvókát húzza ki és szerelje be ismét.

## MŰSZAKI ADATOK

### Szájzuhany

Méreték, fűvóka nélkül (magasság × mélység × szélesség) .....	200 × 147 × 100 mm
Tömeg, fűvókával együtt .....	550 g
Víztartály térfogata .....	600 ml
Szivattyú frekvencia .....	1 400 impulzus/perc
Maximális víznnyomás .....	758 kPa
Tömlő hosszúság .....	1 m
Zajszint .....	75 dB



## Hálózati adapter

Névleges tápfeszültség .....	100–240 V / AC
Névleges frekvencia .....	50/60 Hz
Kimenet .....	12 V, 1 500 mA
Hálózati vezeték hossza .....	1,2 m

A készülék deklarált zajszintje 75 dB(A), ami „A” akusztikus teljesítménynek felel meg, 1 pW akusztikus teljesítményt figyelembe véve.

A szöveg és a műszaki paraméterek megváltoztatásának a joga fenntartva.

## A HASZNÁLT CSOMAGOLÓANYAGOKRA VONATKOZÓ UTASÍTÁSOK ÉS TÁJÉKOZTATÓ

A használt csomagolóanyagot az önkormányzat által kijelölt hulladékgyűjtő helyen adja le.

## AZ ELHASZNÁLÓDOTT ELEKTROMOS ÉS ELEKTRONIKUS BERENDEZÉSEK MEGSEMISÍTÉSE



Ez a jel a terméken vagy a kísérő dokumentációban arra hívja fel a figyelmét, hogy az elektromos vagy elektronikus termék nem dobható a háztartási hulladék közé. A megfelelő ártalmatlanításhoz és újrafelhasználáshoz a terméket kijelölt gyűjtőhelyen adja le. A fentiek alternatívájaként az EU országokban, illetve más európai országokban, hasonló termék vásárlása esetén az elhasználódott termék az üzletben is leadható. A termék megfelelő módon történő ártalmatlanításával Ön is segíti megőrizni az értékes természeti erőforrásokat, és hozzájárul a nem megfelelő hulladék-megsemmisítés által okozott esetleges negatív környezeti és egészségügyi hatások megelőzéséhez. A további részletekről a helyi önkormányzati hivatal vagy a legközelebbi hulladékgyűjtő hely ad tájékoztatást. Az ilyen típusú hulladékok nem megfelelő módon történő ártalmatlanítása esetén a helyi előírások értelmében bírság szabható ki.

### Az Európai Unió országaiban működő vállalkozások részére

Ha elektromos vagy elektronikus berendezést kíván ártalmatlanítani, akkor erre vonatkozóan kérjen információt a termék eladójától vagy forgalmazójától.

### Ártalmatlanítás az Európai Unió országain kívül

Ez a jel az Európai Unióban érvényes. Amennyiben ezt a terméket ártalmatlanítani kívánja, akkor tájékoztatásért forduljon a termék eladójához vagy a helyi önkormányzati hivatal illetékes osztályához.



A termék megfelel az adott termékekre vonatkozó összes európai uniós műszaki és egyéb előírásnak.