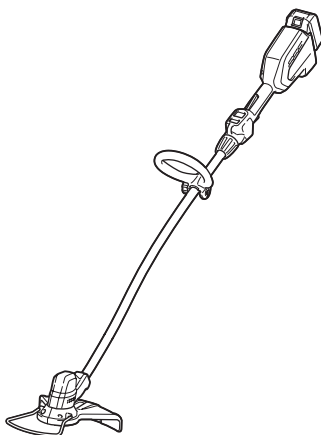


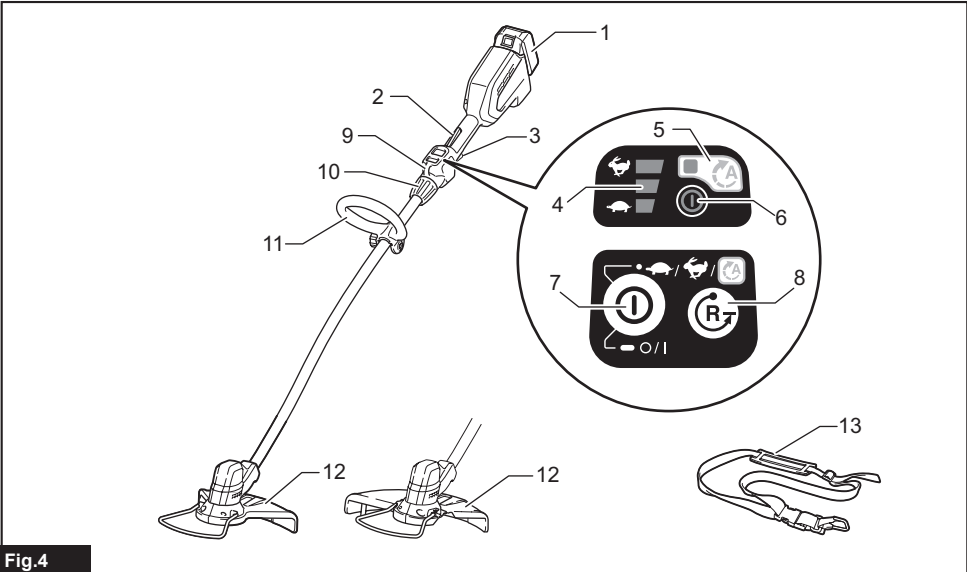
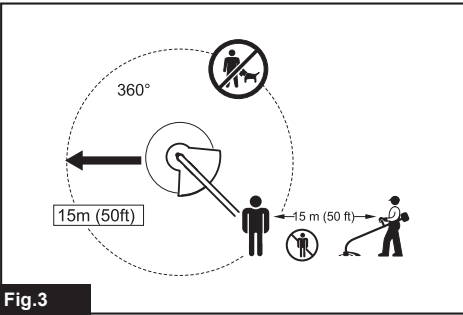
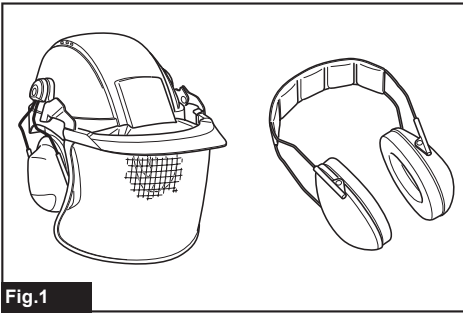


HU

Vezeték nélküli szegélynyíró HASZNÁLATI KÉZIKÖNYV

DUR189





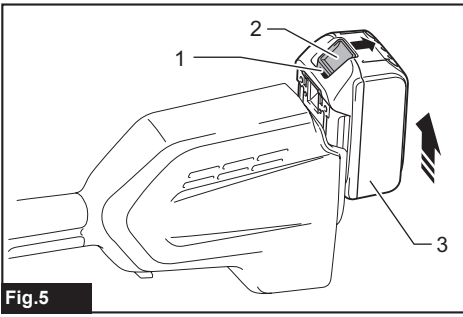


Fig. 5

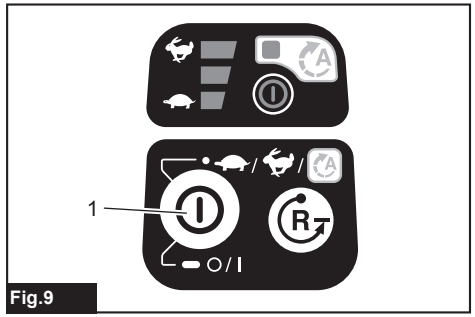


Fig. 9

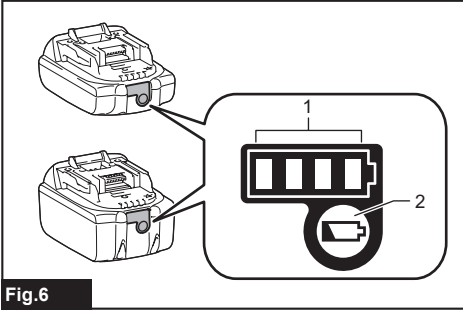


Fig. 6

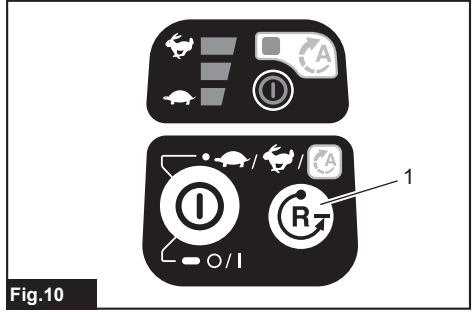


Fig. 10

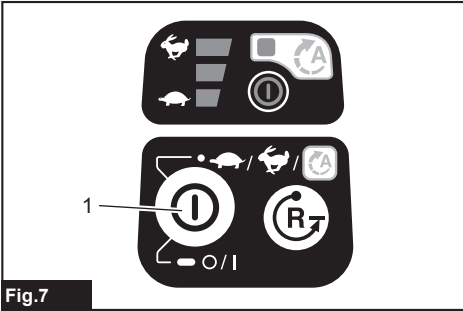


Fig. 7

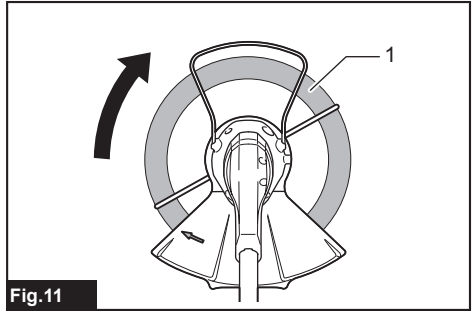


Fig. 11

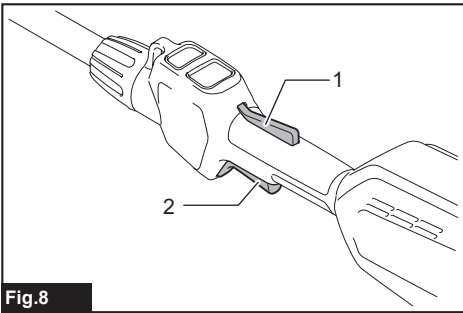


Fig. 8

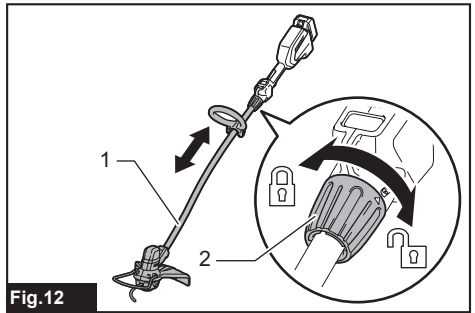


Fig. 12

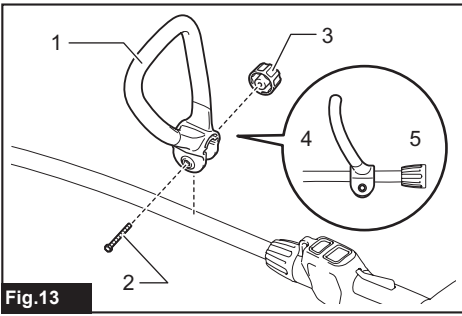


Fig. 13

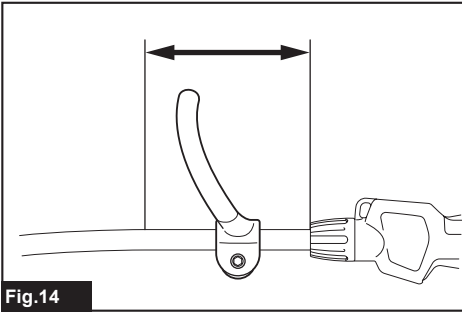


Fig. 14

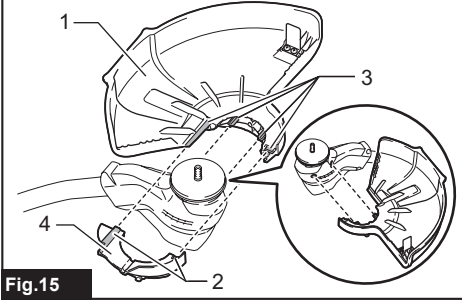
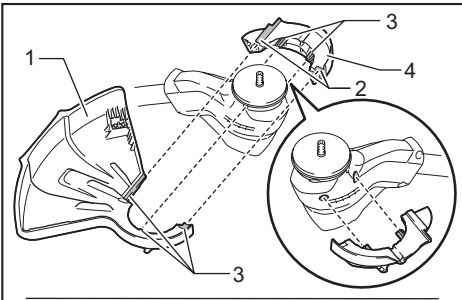


Fig. 15

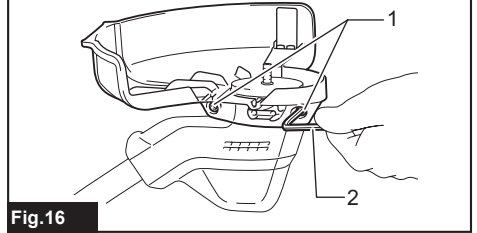
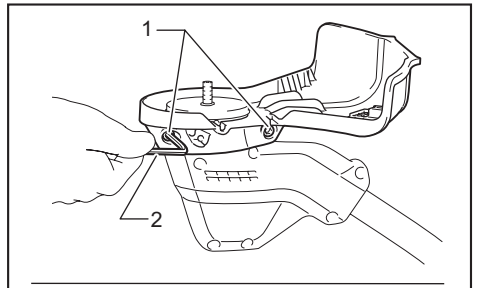


Fig. 16



Fig. 17

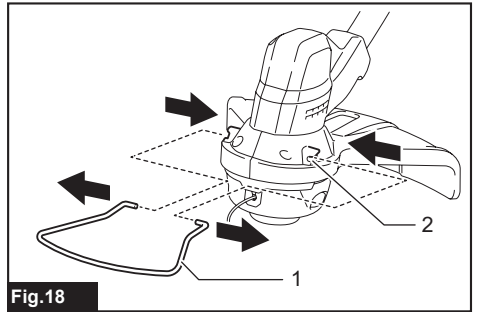


Fig. 18

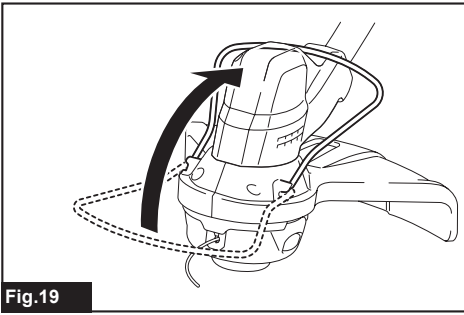


Fig.19

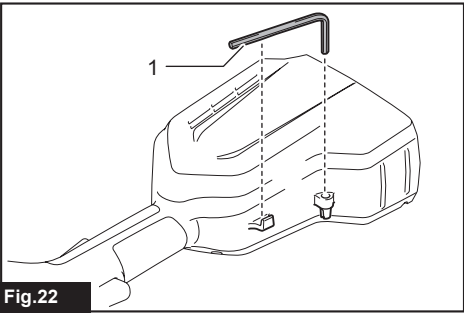


Fig.22

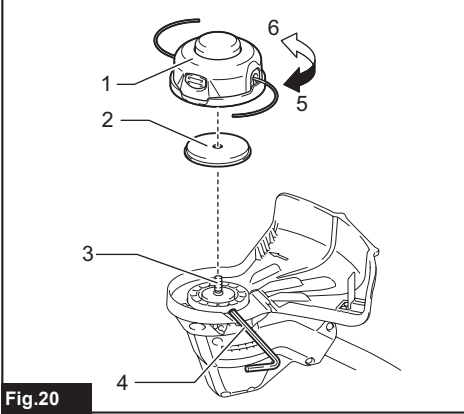


Fig.20

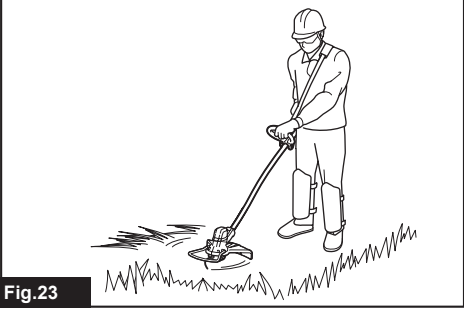


Fig.23

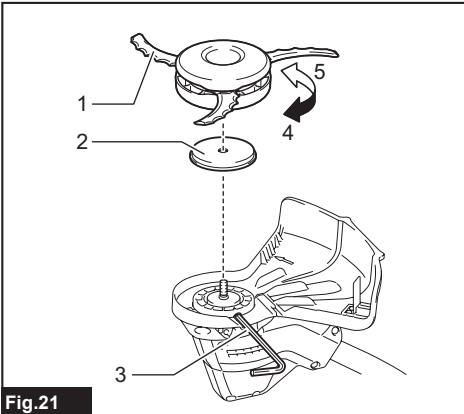


Fig.21

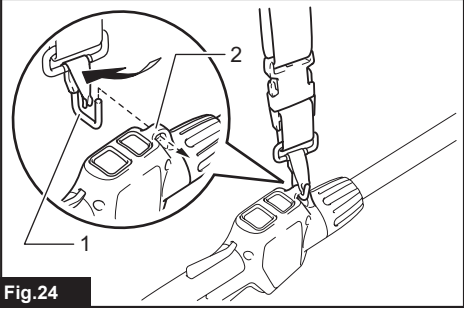


Fig.24

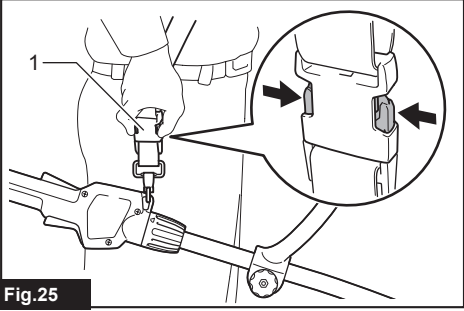


Fig.25

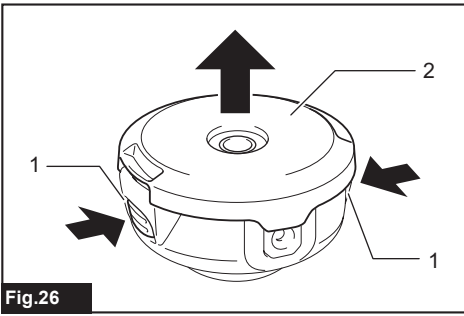


Fig.26

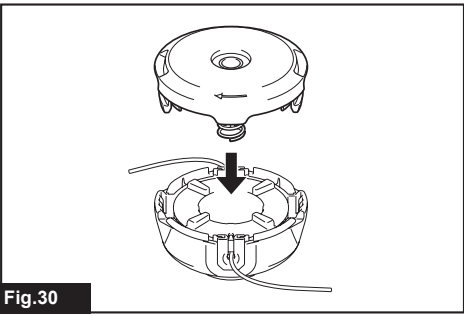


Fig.30

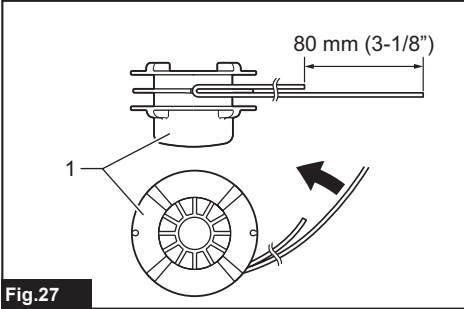


Fig.27

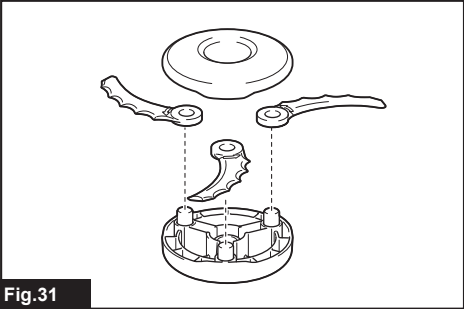


Fig.31

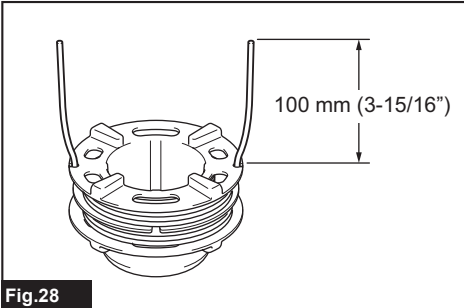


Fig.28

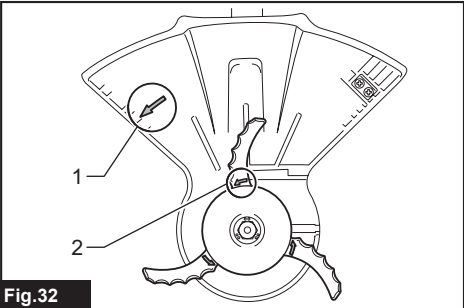


Fig.32

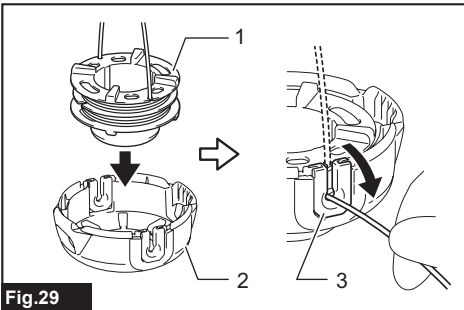


Fig.29

RÉSZLETES LEÍRÁS

Típus:		DUR189
Üresjárat fordulatszám (vágószerszám nélkül)		4 000/5 000/6 000 min ⁻¹
Teljes hossz (vágószerszám nélkül)		1 510–1 610 mm
A nejlonszál átmérője		2,0 – 2,4 mm
Alkalmazható vágószerszám és vágási átmérő	Nejlonszálás vágófej (cikkszám: 198971-4 / 198972-2)	300 mm
	Műanyag kés (cikkszám: 198383-1 / 198384-9)	255 mm
Névleges feszültség		18 V, egyenáram
Tiszta tömeg		3,0–3,4 kg

- Folyamatos kutató- és fejlesztőprogramunk eredményeként az itt felsorolt tulajdonságok figyelmeztetés nélkül megváltozhatnak.
- A tulajdonságok országról országra különbözhetnek.
- A súly a felszerelt tartozékoktól függően változhat, az akkumulátort is beleértve. Az EPTA 01/2014 eljárás szerint meghatározott legnehezebb, illetve legkönnyebb kombináció a táblázatban látható.

Alkalmazható akkumulátorok és töltők

Akkumulátor	BL1815N / BL1820 / BL1820B / BL1830 / BL1830B / BL1840 / BL1840B / BL1850 / BL1850B / BL1860B
Töltő	DC18RC / DC18RD / DC18RE / DC18SD / DC18SE / DC18SF

- Lakóhelyétől függően előfordulhat, hogy a fent felsorolt akkumulátorok és töltők nem érhetőek el.

▲FIGYELMEZTETÉS: Csak a fentiekben felsorolt akkumulátorokat és töltőket használja. Bármilyen más akkumulátor vagy töltő használata sérüléseket és/vagy tüzet okozhat.

Zaj

Hatályos szabvány : EN50636

Típus	Típus	Átlagos hangnyomásszint	
		L _{PA} (dB(A))	Bizonytalanság (K) (dB (A))
DUR189	Nejlonszálás vágófej	78	2,0
	Műanyag kés	78	3,7

- Ha a hangnyomásszint fenti névleges értéke 80 dB (A) vagy kevesebb, használat közben ez meghaladhatja a 80 dB (A) értéket. Viseljen fülvédőt.

Vibráció

Hatályos szabvány : EN50636

Típus	Típus	Bal kéz		Jobb kéz	
		a _{h,w} (m/s ²)	Bizonytalanság (K) (m/s ²)	a _{h,w} (m/s ²)	Bizonytalanság (K) (m/s ²)
DUR189	Nejlonszálás vágófej	≤ 2,5	0,4	≤ 2,5	0,1
	Műanyag kés	≤ 2,5	0,6	≤ 2,5	0,3

MEGJEGYZÉS: A rezgés kibocsátás értéke a szabványos vizsgálati eljárásnak megfelelően lett mérve, és segítségével az elektromos kéziszerszámok összehasonlíthatók egymással.

MEGJEGYZÉS: A rezgés kibocsátás értékének segítségével előzetesen megbecsülhető a rezgésnek való kitettség mértéke.

FIGYELMEZTETÉS: A szerszám rezgés kibocsátása egy adott alkalmazásnál eltérhet a megadott értéktől a használat módjától függően.

FIGYELMEZTETÉS: Határozza meg a kezelő védelmét szolgáló munkavédelmi lépéseket, melyek az adott munkafeladatok melletti vibrációs hatás becsült mértékén alapulnak (figyelembe véve a munkaciklus elemeit, mint például a gép leállításának és üresjáratának mennyiségét az elindítások száma mellett).

Szimbólumok

A következőkben a berendezésen használt jelképek láthatók. A szerszám használatát előtt bizonyosodjon meg arról hogy helyesen értelmezi a jelentésüket.

	Legyen különösen elővigyázatos és figyelmes.
	Olvassa el a használati utasítást.
	Veszély: fokozottan ügyeljen a szerszám által kibocsát tárgyra!
	A gép és a közelben tartózkodók közötti távolság legalább 15 méter legyen.
	A szerszám használatokra ne engedjen senkit annak közelébe.
	A közelben tartózkodók legalább 15 méter távolságra legyenek.
	Viseljen sisakot, védőszemüveget és fülvédőt.
	Viseljen védőkesztyűt.
	Viseljen csúszásmentes talpú, merev cipőt/csizmát. Acélbetétes lábbeli viselete javasolt.
	Óvja a készüléket eső és nedvség hatásától.
	Ne használjon fém kést.
	Csak az Európai Unió tagállamai számára Az elektromos berendezéseket és az akkumulátorukat ne dobja a háztartási szemétkébe! Az Európai Unió használt elektromos és elektronikus berendezésekre vonatkozó irányelvei, illetve az elemekről és akkumulátorokról, valamint a hulladékelemekről és akkumulátorokról szóló irányelv, továbbá azoknak a nemzeti jogba való átültetése szerint az elhasznált elektromos berendezéseket, elemeket és akkumulátorokat külön kell gyűjteni, és környezetbarát módon kell gondoskodni újrahasznosításukról.

EK Megfeleléségi nyilatkozat

Csak európai országokra vonatkozóan

Az EK-megfeleléségi nyilatkozat az útmutató „A” mellékletében található.

BIZTONSÁGI FIGYELMEZTETÉS

FONTOS BIZTONSÁGI SZABÁLYOK

FIGYELMEZTETÉS: Olvassa el az összes biztonsági figyelmeztetést és utasítást. Ha nem tartja be a figyelmeztetéseket és utasításokat, akkor áramütés, tűz és/vagy súlyos sérülés következhet be.

Őrizzen meg minden figyelmeztetést és utasítást a későbbi tájékozódás érdekében.

1. Sajátítsa el a gép helyes használatát és a kezelőszervek működtetését.
2. A vágóelemek a motor kikapcsolása után egy ideig még forognak.
3. Soha ne engedje, hogy gyermekek vagy ezen utasításokat nem ismerő személyek használják a gépet. Előfordulhat, hogy a helyi törvények rendelkeznek a kezelő életkorát illetően.
4. Ne működtesse a gépet, ha emberek – különösen gyermekek – vagy háziállatok tartózkodnak a közelben.
5. A gépet csak nappal vagy jó mesterséges megvilágítás mellett üzemeltesse. Kérülje a gép használatát rossz időjárási körülmények esetén, különösen, ha villámlás várható.
6. A készülék használata előtt és a készüléket ért bármilyen erőteljes hatás után ellenőrizze a kopás vagy sérülés jeleit, valamint gondoskodjon a szükséges javításról.
7. Ügyeljen, hogy elkerülje a vágószálat megfelelő hosszúságúra vágó szerkezet okozta sérüléseket. Újabb vágószál kihúzása után, mielőtt a gépet bekapcsolná, mindig állítsa vissza normál üzemeltetési helyzetbe.
8. Soha ne szereljen fel fém vágóelemet.
9. A gépet nem használhatják csökkent fizikai, érzékelési vagy értelmi képességű személyek (a gyerekeket is beleértve), vagy akiknek nincs meg a tapasztalatuk és tudásuk ehhez; kivéve, ha a biztonságukért felelős személy a használatra megtanítja, vagy a használat közben felügyeli őket. Ügyeljen rá, hogy gyermekek ne játszhassanak a géppel.
10. A géppel végzendő munkák különleges óvatosságot és figyelmet igényelnek.
11. A gépet csak jó fizikai állapotban lévő személyek használják. Minden munkát nyugodtan és elővigyázatosan végezzen. Hagyatkozzon a józan belátásra, és ne feledje, hogy a kezelő, illetve felhasználó felelős a balesetekért vagy a más személyeket vagy tulajdont ért veszélyhelyzetek következményeiért.

12. Sohase dolgozzon a géppel, ha fáradt, betegnek érzi magát, vagy ha alkohol vagy kábítószert hatása alatt áll.
13. A gépet azonnal ki kell kapcsolni, ha szokatlan működés jeleit tapasztalja.
14. Ne tartsa az ujját a kapcsológombon, ha nem működteti a szerszámot, valamint ha munkaterületet vált.

A gép rendeltetészerű használata

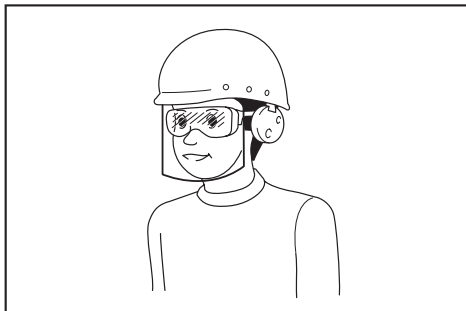
1. Használjon megfelelő szerszámot. A vezeték nélküli fűkasza rendeltetészerűen kizárólag fű és vékony gyomok vágására használható. A gép nem használható egyéb célokra, például sövény nyírására, mivel ez sérüléshez vezethet.

Személyi védőfelszerelések

► Ábra1

► Ábra2

1. Viseljen megfelelő ruházatot. Mindig a feladatnak megfelelő ruházatot viseljen, azaz legyen testhezálló, de ne gátolja a munkában. Ne viseljen ékszert vagy olyan ruhadarabot, amely beakadhat a magas fűbe. A hosszú haj védelmére viseljen megfelelő fejfedőt.
2. A gép használatakor mindig csúszásmentes talpú, merev cipőt viseljen. Ez biztos állást nyújt, és véd a sérülések ellen.
3. Elektromos szerszámok használatakor mindig viseljen védőszemüveget a szem védelme érdekében. A szemüvegnek meg kell felelnie az ANSI Z87.1 szabványnak az Egyesült Államokban, az EN 166 szabványnak Európában, illetve az AS/NZS 1336 szabványnak Ausztráliában/Új-Zélandon. Ausztráliában/Új-Zélandon törvény írja elő az arcvédő használatát is, amely biztosítja az arc védelmét.



A munkaadó felelőssége, hogy a megfelelő biztonsági védőeszköz viselésére kötelezze a szerszám kezelőit és a közvetlen munkaterületen lévő más személyeket.

Az elektromos áramra és az akkumulátorra vonatkozó biztonsági tudnivalók

1. Kerülje a veszélyes környezetet. Ne használja a gépet nyirkos, nedves helyen, és ne tegye ki esőnek. A gépbe kerülő víz növeli az áramütés kockázatát.
2. Az akkumulátort csak a gyártó által meghatározott töltővel töltsen. Egy adott típusú akkumulátorhoz használható töltő más akkumulátorokkal való használata tüzet okozhat.

3. A szerszámgepeket kizárólag a meghatározott akkumulátorokkal használja. Egyéb akkumulátorok használata sérülést vagy tüzet okozhat.
4. Amikor nem használja az akkumulátort, azt a többi fémtárgytól, például iratkapcsoktól, érméktől, kulcsoktól, szögektől, csavaroktól vagy egyéb apró fémtárgyaktól távol tartsa, mert ezek összekötést hozhatnak létre a pólusok között. Az akkumulátor pólusainak rövidre zárása égési sérüléseket vagy tüzet okozhat.
5. Helytelen működtetés esetén az akkumulátorból folyadék folyhat ki; kerülje az ezzel való érintkezést. Ha véletlenül érintkezésbe kerülne a folyadékkal, vízzel öblítse le. Amennyiben a folyadék a szembe kerül, forduljon orvoshoz. Az akkumulátorból kifolyt folyadék irritációt és égési sérüléseket okozhat.
6. Az akkumulátor(oka)t ne dobja tűzbe. Az akkumulátor felrobbanhat. Nézzzen utána, hogy a helyi törvények tartalmazzanak-e az ártalmatlanításra vonatkozó különleges rendelkezéseket.
7. Ne nyissa fel és ne vágja szét az akkumulátor(oka)t. A kifolyt elektrolit korrozív hatású, továbbá a szem és a bőr sérülését okozhatja. Lenyelése mérgezést okozhat.
8. Ne töltsen az akkumulátort esőben vagy nedves helyen.

A gép beindítása

► Ábra3

1. Ügyeljen rá, hogy 15 méteres (50 láb) munkakörnyezetben se gyerekek, se más emberek, se állatok ne tartózkodjanak. Ellenkező esetben ne használja a gépet.
2. Használat előtt mindig ellenőrizze, hogy a gép biztonságosan üzemeltethető-e. Ellenőrizze, hogy a vágószerzőszám és a védőburkolat biztonságos-e, valamint a kapcsológomb/kar könnyen és megfelelően működik-e. Ellenőrizze, hogy a fogantyúk tiszták és szárazak-e, valamint a kapcsoló be-/kikapcsolás funkciója megfelelően működik-e.
3. Használat előtt ellenőrizze, hogy a gépen nincsenek-e sérült alkatrészek. Gondosan ellenőrizze a sérült védőszerkezeteket és egyéb alkatrészeket, hogy eldönthesse, vajon helyesen működnek-e, illetve képesek-e ellátni a funkciójukat. Ellenőrizze a mozgó részek illeszkedését, esetleges elakadását, az alkatrészek vagy a szerelvények törését vagy bármely olyan körülményt, amely hatással lehet a gép működésére. A sérült védőfelszerelést vagy alkatrészt megfelelő módon meg kell javítani vagy arra jogosult szervizben kell kicseréltetni, kivéve akkor, ha a használati útmutató erről máshogy rendelkezik.
4. A motort csak akkor kapcsolja be, amikor keze és lába nincs a vágószerzőszám közelében.
5. A beindítás előtt ellenőrizze, hogy a vágószerzőszám nem érintkezik-e kemény tárgyakkal, mint például ágakkal, kövekkel stb. mert az indításkor a vágószerzőszám azonnal forogni kezd.
6. Ellenőrizze, hogy vannak-e sérülések esetén veszélyt jelentő elektromos kábelek, vízcsővek, gázcsövek stb. a munkaterületen.

A használat módja

1. Soha ne működtesse a gépet sérült vagy eltávolított védőelemekkel.
2. A gépet kizárólag jó fény- és látási viszonyok között használja. Télen figyeljen a csúszós vagy nedves területekre, a jégre és a hóra (csúszásveszély). Mindig biztosan álljon a talajon.
3. Ügyeljen a vágószerszámra, mivel láb- és kézsérüléseket okozhat.
4. A kezét és lábát mindig tartsa távol a vágószerszámoktól, és erre különösen figyeljen a motor beindításakor.
5. Soha ne végezzen vágást derékmagasság felett.
6. Működő géppel soha ne álljon létrára.
7. Ne dolgozzon olyan felületen, ahol nem tud stabilan állni.
8. Munka közben ne vegyen fel instabil testhelyzetet. Mindig megfelelően szilárd helyzetben és egyensúlya megtartásával dolgozzon.
9. Távolítsa el a munkaterületen talált homokot, kővet, szögeket stb. Az idegen anyagok kárt tehetnek a vágószerzámban, továbbá a gép kilőheti azokat, amely súlyos sérüléseket okozhat.
10. A vágószerzám kövel vagy kemény tárggyal való ütközések azonnal állítsa le a motort és vizsgálja át a vágószerzámot.
11. A vágás megkezdése előtt a vágószerzámnak el kell érnie a teljes üzemi sebességet.
12. Munka közben a gépet mindig két kézzel tartsa. Használat közben soha ne tartsa a gépet egy kézzel. Mindig biztosan álljon a talajon.
13. A munkavégzés során a géphez kapott minden védőfelszerelést használni kell, mint például a védőburkolatokat.
14. Vészhelyzettől eltekintve, sohase ejtse le vagy dobja le a földre a gépet, mivel ez a gép súlyos sérülését okozhatja.
15. A gépet az egyik helyről a másikra való mozgás során soha ne húzza a talajon, mert ezzel kárt tehet benne.
16. Vegye ki az akkumulátort a gépből:
 - ha a gépet felügyelet nélkül hagyja;
 - mielőtt eltömődést szüntet meg;
 - ellenőrzés, tisztítás vagy a szerzámon való munkavégzés előtt;
 - mielőtt bármilyen beállítást végezne a gépen, tartozékok cserélné rajta vagy tárolás céljából elhelyezné azt;
 - ha a gép szokatlan rezgését észleli;
 - a gép szállítása során.
17. Ne terhelje túl a szerzámot. Jobb munka végezhető vele, és kisebb a sérülés veszélye, ha a gépet azzal a tempóval használja, amelyre tervezték.
18. Ne használja az elektromos szerzámokat robbanásveszélyes légkörben, úgy mint gyúlékony folyadékok, gázok vagy por jelenlétében. Az elektromos szerzámok szikrákat képeznek, amelyek meggyújthatják a porokat és párákat.

19. Tartson pihenőt, nehogy a fáradtság miatt elveszíte uralmát a gép felett. Célszerű óránként 10–20 perc pihenőt tartani.
20. Meredek lejtőn ne használja a szerzámot.
21. A munkavégzés során használni kell a vállhevedert, ha mellékelve van az eszközhöz.

Karbantartási utasítások

1. A munka megkezdése előtt a vágószerzám állapotát, a védőburkolatokat és a vállhevedert át kell vizsgálni.
2. Mielőtt karbantartást, szerzámcsere-t vagy vágószerzám-tisztítást végezne, kapcsolja ki a motort, majd vegye ki az akkumulátort.
3. Használat után vegye ki az akkumulátort a gépből, és ellenőrizze, hogy a gépen nincsenek-e sérülések.
4. Ellenőrizze, hogy a rögzítések nem lazultak-e meg, az alkatrészek nem sérültek-e, például a vágószerzám nincs-e félig elvágyva.
5. Használaton kívül a gépet száraz helyen tárolja, és zárja el, hogy gyermekek ne férjenek hozzá.
6. Kizárólag a gyártó által javasolt alkatrészeket és tartozékokat használja.
7. Mindig ellenőrizze, hogy a szellőzőnyílásokat nem tömítette-e el törmelék.
8. A gépet rendszeresen vizsgálja át, és rendszeresen végezzen karbantartást, különösen használat előtt és azt követően. A gép javíthatóságát kizárólag a kijelölt szervizzel végeztesse.
9. A fogantyúkat/karokat tartsa szárazon, tisztán, valamint olaj- és zsírmentesen.

ŐRIZZE MEG EZEKET AZ UTASÍTÁSOKAT.

▲ FIGYELMEZTETÉS: NE HAGYJA, hogy (a termék többszöri használatából eredő) kényelem és megszokás váltsa fel a termék biztonsági előírásainak szigorú betartását. A **HELYTELEN HASZNÁLAT** és a használati útmutatóban szereplő biztonsági előírások megszegése súlyos személyi sérülésekhez vezethet.

Fontos biztonsági utasítások az akkumulátorra vonatkozóan

1. Az akkumulátor használata előtt tanulmányozza át az akkumulátortöltőn (1), az akkumulátoron (2) és az akkumulátorral működtetett terméken (3) olvasható összes utasítást és figyelmeztető jelzést.
2. Ne szerelje szét az akkumulátort.
3. Ha a működési idő nagyon lerövidült, azonnal hagyja abba a használatot. Ez a túlmelegedés, esetleges égések és akár robbanás veszélyével is járhat.
4. Ha elektrolit kerül a szemébe, mossa ki azt tiszta vízzel és azonnal kérjen orvosi segítséget. Ez a látásának elvesztését okozhatja.

5. Ne zárja rövidre az akkumulátort:
 - (1) Ne érjen az érintkezőkhöz elektromosan vezető anyagokkal.
 - (2) Ne tárolja az akkumulátort más fémtárgyakkal, mint pl. szegekkel, érmékkel, stb. egy helyen.
 - (3) Ne tegye ki az akkumulátort víznek vagy esőnek.
11. Az akkumulátor ártalmatlanításakor tartsa be a helyi előírásokat.
12. Az akkumulátorokat csak a Makita által megjelölt termékekhez használja. Ha az akkumulátorokat azokkal nem kompatibilis termékekbe helyezi, az tűzhez, túlmelegedéshez, robbanáshoz vagy elektrolitszivárgáshoz vezethet.

ŐRIZZE MEG EZEKET AZ UTASÍTÁSOKAT.

⚠VIGYÁZAT: Csak eredeti Makita akkumulátorokat használjon. A nem eredeti Makita akkumulátorok vagy módosított akkumulátorok használata esetén az akkumulátor felrobbanhat, ami tüzet, személyi sérülést és anyagi kárt okozhat. A Makita számszámra és töltőre vonatkozó Makita garanciát is érvénytelenítheti.

6. Ne tárolja a szerszámot vagy az akkumulátort olyan helyen, ahol a hőmérséklet elérheti vagy meghaladhatja az 50 °C-ot (122 °F).
7. Ne égesse el az akkumulátort még akkor sem, ha az komolyan megsérült vagy teljesen elhasználódott. Az akkumulátor a tűzben felrobbanhat.
8. Vigyázzon, nehogy leejtse vagy megüsse az akkumulátort.
9. Ne használjon sérült akkumulátort.
10. A készülékben található lítium-ion akkumulátorok a veszélyes árukkal kapcsolatos előírások vonatkoznak.

A termék pl. harmadik felek, fuvarozó cégek stb. által történő szállítása esetén minden esetben tartsa szem előtt a csomagoláson és a címkén található speciális követelményeket.

A termék szállításra történő felkészítése esetén vegye fel a kapcsolatot egy veszélyes anyagokkal foglalkozó szakemberrel. Kérjük, hogy az esetlegesen szigorúbb nemzeti előírásokat is vegye figyelembe.

Ragassza le a kiálló érintkezőket, illetve oly módon csomagolja be az akkumulátort, hogy az ne tudjon elmozdulni a csomagolásban.

Tippek az akkumulátor maximális élettartamának eléréséhez

1. Töltse fel az akkumulátort, mielőtt teljesen lemerülne. Állítsa le a gépet, és töltsse fel az akkumulátort, ha a gép erejének csökkenését észleli.
2. Soha ne töltsse újra a teljesen feltöltött akkumulátort. A túltöltés csökkenti az akkumulátor élettartamát.
3. Töltse az akkumulátort szobahőmérsékleten, 10 °C - 40 °C (50 °F - 104 °F) között. Töltés előtt hagyja lehűlni a fölforrósodott akkumulátort.
4. Töltse fel az akkumulátort, ha hosszabb ideje (több mint hat hónapja) nem használta azt.

ALKATRÉSZEK LEÍRÁSA

► Ábra4

1	Akkumulátor	2	Reteskioldó kar	3	Kapcsológomb	4	Sebességjelző
5	Automatikus sebességvezérlés kijelzője	6	Tápellátás jelzőfény	7	Főkapcsoló gomb	8	Írányváltó gomb
9	Akasztókapocs	10	Rögzítőhüvely	11	Fogantyú	12	Védőburkolat (vágószerszám védőburkolata)
13	Vállheveder	-	-	-	-	-	-

*A védőburkolat alakja az országtól függően eltérhet.

A MŰKÖDÉS LEÍRÁSA

▲ FIGYELMEZTETÉS: Mielőtt bármiféle beállítást vagy ellenőrzést végezne a gépen, minden esetben ellenőrizze, hogy a szerszám ki van-e kapcsolva és az akkumulátor eltávolításra került-e. A kikapcsolás és az akkumulátor előzetes eltávolításának elmulasztása a gép véletlen beindulását eredményezheti, ami súlyos személyi sérüléseket okozhat.

Az akkumulátor behelyezése és eltávolítása

▲ VIGYÁZAT: Mindig kapcsolja ki az eszközt, mielőtt behelyezi vagy eltávolítja az akkumulátort.

▲ VIGYÁZAT: Az akkumulátor behelyezésekor vagy eltávolításakor erősen fogja meg a szerszámot és az akkumulátort. Ha nem fogja erősen a szerszámot és az akkumulátort, azok kicsúszhatnak a kezei közül, ami a szerszám és az akkumulátor károsodásához, de akár személyi sérüléshez is vezethet.

► **Ábra5:** 1. Piros jel 2. Gomb 3. Akkumulátor

Az akkumulátoregység kivételéhez nyomja be az akkumulátoregység elején található gombot, és húzza le a gépről.








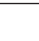






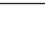






Az akkumulátor beszereléséhez illessze az akkumulátor nyelvével a burkolaton található vágatba és csúsztassa a helyére. Egészen addig tolja be, amíg az akkumulátor egy kis kattánással a helyére nem ugrik. Ha látható a piros jel a gomb felső oldalán, akkor a gomb nem kattant be teljesen.

▲ VIGYÁZAT: Mindig tolja be teljesen az akkumulátort, amíg a piros jel el nem tűnik. Ha ez nem történik meg, akkor az akkumulátor kieshet a szerszámból, és Önnek vagy a környezetében másnak sérülést okozhat.


▲ VIGYÁZAT: Ne erőltesse az akkumulátort behelyezésre. Ha az akkumulátor nem csúszik be könnyedén, akkor nem megfelelően lett behelyezve.

Szerszám-/akkumulátorvédő rendszer


A gép szerszám-/akkumulátorvédő rendszerrel van felszerelve. A rendszer automatikusan kikapcsolja a motor áramellátását, így megnöveli a szerszám és az akkumulátor élettartamát. A gép használat közben automatikusan leáll, ha a szerszám vagy az akkumulátor a következő állapotok valamelyikébe kerül:

Állapot	Jelzőlámpák		
	■ Be	□ Ki	▨ Villogó lámpa
Túlterhelés		 	
Túlmelegedés	     	     	
Túlmerülés		     	


Túlterhelésvédelem

Amennyiben a gép a rátekeredett fű vagy egyéb anyagok miatt túlterhelődik, a  és a középső visszajelzők villogni kezdenek, és a gép automatikusan leáll. Ilyenkor kapcsolja ki a gépet, és fejezze be azt a műveletet, amelyik a túlterhelést okozza. Az újraindításhoz kapcsolja be a gépet.

Túlterhelés-védelem a szerszámhoz/akkumulátorhoz

Két típusú túlmelegedés fordulhat elő: a gép túlmelegedése és az akkumulátor túlmelegedése. Ha a gép melegeedett túl, minden sebességjelző villog. Ha az akkumulátor melegeedett túl, a  visszajelző villog. Ha túlmelegedés lép fel, a gép automatikusan leáll. Hagyja kihűlni a gépet és/vagy az akkumulátort, mielőtt ismét bekapcsolná a gépet.

Mélykisütés elleni védelem









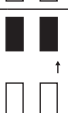
Amikor az akkumulátor kapacitása lecsökken, a gép automatikusan leáll, és a  visszajelző villog. Ha a gép a gombokkal sem működtethető, vegye ki az akkumulátorokat, és töltsé fel őket.

Az akkumulátor töltöttségének jelzése

Csak állapotjelzős akkumulátorok esetén

► **Ábra6:** 1. Jelzőlámpák 2. Check (ellenőrzés) gomb

Nyomja meg az ellenőrzőgombot, hogy az akkumulátortöltöttség-jelző megmutassa a hátralévő akkumulátor-kapacitást. Ekkor a töltöttség-szint-jelző lámpák néhány másodpercre kigyulladnak.

Jelzőlámpák			Töltöttségi szint
 Világító lámpa	 KI	 Villogó lámpa	
			75%-tól 100%-ig
			50%-tól 75%-ig
			25%-tól 50%-ig
			0%-tól 25%-ig
			Töltsé fel az akkumulátort.
			Lehetséges, hogy az akkumulátor meghibásodott.

MEGJEGYZÉS: Az adott munkafeltételektől és a környezet hőmérsékletétől függően a jelzett töltöttség szint némileg eltérhet a tényleges töltöttség szinttől.

Indítókapcsoló működése

▲ FIGYELMEZTETÉS: Mielőtt behelyezi az akkumulátort a szerszámba, mindig ellenőrizze, hogy a kapcsológomb hibátlanul működik, és felengedéskor az "OFF" (KI) helyzetbe tér. A hibás kapcsolóval működő gép fölött a kezelő elveszítheti az uralmat, és a gép súlyos személyi sérülést okozhat.

▲ VIGYÁZAT: Soha ne tegye az ujját a kapcsolóra a gép szállítása közben. A gép véletlenül elindulhat, és sérüléseket okozhat.

A gép bekapcsolásához hosszan nyomja meg a főkapcsoló gombot.

A gép kikapcsolásához ismét hosszan nyomja meg a főkapcsoló gombot.

► **Ábra7:** 1. Főkapcsoló gomb

A kapcsológomb véletlen meghúzásának elkerüléséről egy reteszkioldó kar gondoskodik.

A gép elindításához ragadja meg a fogantyút (ez a reteszkioldó kart is kioldja), majd húzza meg a kapcsológombot. A gép leállításához engedje el a kapcsológombot.

► **Ábra8:** 1. Reteszkioldó kar 2. Kapcsológomb





MEGJEGYZÉS: Ha egy percig nem működött, a gép automatikusan kikapcsol.

Fordulatszám-állítás

A gép fordulatszáma a főkapcsoló gomb rövid megnyomásával módosítható.

A főkapcsológomb minden megnyomására megváltozik a sebességszint.

► **Ábra9:** 1. Főkapcsoló gomb

Jel	Üzem mód	Fordulatszám
	Automatikus	4 000 – 6 000 min ⁻¹
	Magas	6 000 min ⁻¹
	Közepes	5 000 min ⁻¹
	Alacsony	4 000 min ⁻¹

Irányváltó gomb a hulladék eltávolítására

▲ FIGYELMEZTETÉS: Kapcsolja ki a gépet, majd távolítsa el az akkumulátort, mielőtt nekikezd a forgásirányváltással nem eltávolítható feltekeredett gyomok vagy hulladék eltávolításának. A kikapcsolás és az akkumulátor előzetes eltávolításának elmulasztása a gép véletlen beindulását eredményezheti, ami súlyos személyi sérüléseket okozhat.

Ez a gép irányváltó gombbal van felszerelve, amely a forgásirány módosítására szolgál. A gomb kizárólag a gépre feltekeredett gyomok és hulladékok eltávolítására szolgál.

A forgásirányváltáshoz nyomja meg röviden az irányváltó gombot, miután a gép feje megállt, majd húzza meg a kapcsológombot. Amikor meghúzza a kapcsológombot, a tápellátás jelzőfénye villogni kezd, a gép feje pedig ellenkező irányba kezd forogni.

A normál forgásirány visszaállításához engedje el a kapcsológombot, és várja meg, amíg a gép feje megáll.

► **Ábra10:** 1. Irányváltó gomb

MEGJEGYZÉS: Ellentétes irányba forgó fejjel a gép csak rövid ideig működik, majd automatikusan leáll.

MEGJEGYZÉS: Ha a gép leállt, az ismételt elindításakor a fej ismét normál irányba kezd forogni.

MEGJEGYZÉS: Ha a használat során még forgó fej mellett nyomja meg az irányváltó gombot, a gép leáll, és felkészül az ellentétes irányú forgásra.

Nejlonszálás vágófeje

Opcionális kiegészítők

MEGJEGYZÉS: Az ütügetéssel adagolás álló fej esetében nem működik megfelelően.

► **Ábra11:** 1. A leghatékonyabb vágási terület

A nejlonszálás vágófeje kétszálás, ütügetésre nejlonszálalat adagoló mechanizmusból áll.

A nejlonszál adagolásához a vágófejet alacsony fordulatszámú működése mellett üsse enyhén a talajhoz.

MEGJEGYZÉS: Ha a nejlonszál adagolása a fej ütügetésére nem történik meg, akkor a „Karbantartás” című részben leírt módon tekerje fel/cserélje ki a nejlonszálalat.

A tengely hosszának beállítása

▲ FIGYELMEZTETÉS: A tengely beállítása előtt engedje el a kapcsológombot, majd vegye ki az akkumulátort a gépből. A kapcsoló kioldásának, valamint az akkumulátor eltávolításának elmulasztása személyi sérüléshez vezethet.

▲ VIGYÁZAT: A használat előtt győződjön meg róla, hogy a rögzítőhüvely meg van-e húzva. Ellenkező esetben elveszítheti az uralmát a gép felett, ami személyi sérüléseket okozhat.

A tengely hosszának beállításához forgassa el a rögzítőhüvelyt az óramutató járásával ellentétes irányba, amíg a rögzítőhüvelyen lévő nyíl a házon lévő nyitás jelzéshez nem kerül, majd állítsa a tengelyt a kívánt hosszúságra.

A beállítást követően húzza meg a rögzítőhüvelyt, amíg a rögzítőhüvelyen lévő nyíl a házon lévő zárás jelzéshez nem kerül.

► **Ábra12:** 1. Tengely 2. Rögzítőhüvely

ÖSSZESZERELÉS

▲ FIGYELMEZTETÉS: Ha a gépen szeretne különféle munkákat végezni, előtte feltétlenül kapcsolja ki a gépet, és vegye ki belőle az akkumulátort. A kikapcsolás és az akkumulátor előzetes eltávolításának elmulasztása a gép véletlen beindulását eredményezheti, ami súlyos személyi sérüléseket okozhat.

▲ FIGYELMEZTETÉS: A gépet kizárólag akkor indítsa be, ha az teljesen össze van szerelve. A részlegesen összeszerelt gép használata súlyos sérüléseket okozhat.

A fogantyú felszerelése

Szerelje fel a markolatot a csőre, majd a csavar és a gomb segítségével rögzítse azt.

- **Ábra13:** 1. Fogantyú 2. Csavar 3. Gomb
4. Vágószerszám oldala
5. Akkumulátortartó oldala

Biztosítsa, hogy a markolat a tengely egyenes részén, a képen látható módon helyezkedjen el.

► **Ábra14**

A védőburkolat felszerelése

▲ FIGYELMEZTETÉS: Soha ne használja a gépet az ábrán látható védőburkolat nélkül. Ezen óvintézkedés elmulasztása súlyos személyi sérüléshez vezethet.

▲ VIGYÁZAT: Legyen óvatos, nehogy megvágja magát a nejlonszál vágására szolgáló késsel.

MEGJEGYZÉS: A védőburkolat alakja az országtól függően eltérhet.

1. Csatlakoztassa a védőburkolatot és a védőburkolat tartóját a motor burkolatához az ábrán látható módon. Győződjön meg róla, hogy a rajta található kiemelkedéseket és barázdákat az ellenoldali részekhez illeszti.

- **Ábra15:** 1. Védőburkolat 2. Horony 3. Nyúlvány
4. Védőburkolat tartója

2. A védőburkolat és a védőburkolat tartójának rögzítéséhez húzza meg az imbuszcsavarokat.

- **Ábra16:** 1. Imbuszcsavar 2. Imbuszkulcs

A védőkeret felszerelése

▲ VIGYÁZAT: A védőkeret beállítása előtt várja meg, hogy a vágófej leálljon. A lábával ne állítson a védőkereten.

► **Ábra17**

A vágófej előtti tárgyakban keletkező esetleges károk kockázatának csökkentése érdekében úgy helyezze el a védőkeretet, hogy az meghatározza a vágószál vágási tartományát.

Kissé húzza a védőkeretet kifelé, majd illesse a védőburkolat furataiba.

- **Ábra18:** 1. Védőkeret 2. Lyuk (mindkét oldalon)

MEGJEGYZÉS: Ne húzza ki túlságosan a védőkeretet. Ha így tesz, a védőkeret eltörhet.

Ha nem használja a védőkeretet, emelje fel nyugalmi helyzetbe.

► **Ábra19**

Nejlonszálás vágófej felszerelése

Opcionális kiegészítők

▲ VIGYÁZAT: Ha használat közben a nejlonszálás vágófej véletlenül kőbe vagy kemény tárgyba ütközik, állítsa le a gépet, és ellenőrizze, nem sérült-e meg. Amennyiben a nejlonszálás vágófej megsérült, azonnal cserélje ki. A károsodott vágószerszám súlyos személyi sérüléseket okozhat.

▲ VIGYÁZAT: A felszerelést követően ne felejtse el eltávolítani az imbuszkulcsot.

MEGJEGYZÉS: Kizárólag eredeti Makita nejlonszálás vágófejet szereljen fel.

- **Ábra20:** 1. Nejlonszálás vágófej 2. Védőlemez
3. Orsó 4. Imbuszkulcs 5. Meghúzás
6. Lazítás

1. A vágószerszám egyszerűbb cserélése érdekében fordítsa a gépet fejjel lefelé.

2. A nyíláson keresztül illesse be az imbuszkulcsot a motorházba, majd forgassa az orsót addig, amíg az rögzül.

3. Helyezze a nejlonszálás vágófejet közvetlenül a menetes orsóra, majd az ábrán látható módon a meghúzás irányában forgatva húzza azt meg.

4. Húzza ki az imbuszkulcsot.

A nejlonszálás vágófej leszereléséhez forgassa el az ellenkező irányba, miközben az orsót rögzíti az imbuszkulccsal.

A műanyag kés felszerelése

Opcionális kiegészítők

▲ VIGYÁZAT: Ha használat közben a műanyag kés véletlenül kőbe vagy kemény tárgyba ütközik, állítsa le a gépet, és ellenőrizze, nem sérült-e meg. Ha a műanyag kés megsérült, azonnal cserélje ki. A károsodott vágószerszám súlyos személyi sérüléseket okozhat.

▲ VIGYÁZAT: A felszerelést követően ne felejtse el eltávolítani az imbuszkulcsot.

MEGJEGYZÉS: Kizárólag eredeti Makita műanyag kést használjon.

- **Ábra21:** 1. Műanyag kés 2. Védőlemez
3. Imbuszkulcs 4. Meghúzás 5. Lazítás

1. A vágószerszám egyszerűbb kicserélése érdekében fordítsa a gépet fejjel lefelé.

2. A nyíláson keresztül illesse be az imbuszkulcsot a motorházba, majd forgassa az orsót addig, amíg az rögzül.

3. Illesse a műanyag kést közvetlenül a menetes orsóra, majd az ábrán látható módon a meghúzás irányában forgatva húzza azt meg.

4. Húzza ki az imbuszkulcsot.

A műanyag kés leszereléséhez forgassa el az ellenkező irányban, miközben az orsót rögzíti az imbuszkulccsal.

Az imbuszkulcs tárolása

⚠ VIGYÁZAT: Ügyeljen arra, hogy ne hagyja az imbuszkulcsot a gépfejen. Ez személyi sérülést és/vagy a gép meghibásodását okozhatja.

Amikor nem használja, tárolja az imbuszkulcsot az ábrán látható módon, nehogy elveszsen.

► **Ábra22:** 1. Imbuszkulcs

MŰKÖDTETÉS

A gép megfelelő kezelése

⚠ FIGYELMEZTETÉS: A gépet mindig a jobb oldalán tartsa. A gép megfelelő elhelyezése maximális kontrollt biztosít, emellett csökkenti a visszarugás okozta súlyos személyi sérülések kockázatát.

⚠ FIGYELMEZTETÉS: Mindig különösen óvatosan dolgozzon, ezzel biztosítva a gép feletti uralom megtartását. Ne hagyja, hogy a gép maga felé vagy a munkavégzés közelében tartózkodó személyek felé dőljön. A gép feletti uralom elvesztése a kezelő és a közelben tartózkodó személyek súlyos sérülését okozhatja.

⚠ FIGYELMEZTETÉS: A balesetek elkerülése érdekében a kezelők mindig tartsanak legalább 15 m (50 láb) távolságot egymás között, amikor kettő vagy több kezelő dolgozik egy területen. Emellett gondoskodjon arról, hogy valaki felügyelje a kezelők közötti távolságot. Ha egy ember vagy egy állat belép a munkaterületre, a munkát azonnal abba kell hagyni.

► **Ábra23**

A vállheveder felszerelése

⚠ VIGYÁZAT: Minden esetben felszerelt vállhevederrel együtt használja a gépet. A gép használata előtt mindig állítsa be a vállheveder méretét, ezzel elkerülve a gyors kifáradást.

Csatlakoztassa a vállheveder kapcsát a házon lévő akasztóhoz. Vegye fel a vállhevedert. Ügyeljen arra, hogy a csatok megfelelően a helyükre kattanjanak.

► **Ábra24:** 1. Kampó 2. Akasztókapocs

Leválasztás

A csat gyorskioldó mechanizmussal rendelkezik. A gép kioldásához egyszerűen nyomja össze a csat oldalait.

► **Ábra25:** 1. Csát

KARBANTARTÁS

⚠ FIGYELMEZTETÉS: Ellenőrzés vagy karbantartás előtt feltétlenül kapcsolja ki a szerszámot, és vegye ki belőle az akkumulátort. A kikapcsolás és az akkumulátor előzetes eltávolításának elmulasztása a gép véletlen beindulását eredményezheti, ami súlyos személyi sérüléseket okozhat.

MEGJEGYZÉS: Soha ne használjon gázolajt, benzint, hígítót, alkoholt vagy hasonló anyagokat. Ezek elszíneződést, alakvesztést vagy repedést okozhatnak.

A nejlonszál cseréje

⚠ FIGYELMEZTETÉS: Kizárólag a „MŰSZAKI ADATOK” részben megadott átmérőjű nejlonszál-t használjon. Ne használjon nehezebb huzalt, spárgát vagy hasonlót. Csak a javasolt nejlonszál-t használja, ellenkező esetben a gép meghibásodhat, vagy súlyos személyi sérülést szenvedhet be.

⚠ FIGYELMEZTETÉS: Gondoskodjon róla, hogy a nejlonszálás vágófej burkolata az alábbiak szerint, megfelelően rögzüljön a házhoz. A burkolat megfelelő felerősítésének elmulasztása esetén a nejlonszálás vágófeje a gépről lerepülve súlyos sérülést okozhat.

1. Nyomja be a házon található rugós reteszeket a fedél leemeléséhez, majd távolítsa el az orsót.

► **Ábra26:** 1. Rugós retesz 2. Fedél

2. Készítsen elő egy körülbelül 3 m (9 láb) hosszúságú új nejlonszál-t. Hajtsa kétrét a nejlonszál-t úgy, hogy a szál egyik vége körülbelül 80 mm-rel (3-1/8") hosszabb legyen, mint a másik vége. Majd hurkolja az új nejlonszál-t az orsó közepén található bevágásba. Tekerje mindkét végen az orsó köré a fej forgásának irányába (jobbra mutató irány, amelyet az RH rövidítés jelez az orsó oldalán).

► **Ábra27:** 1. Orsó

3. Tekerje fel az egész szál-t egy kb. 100 mm-es (3-15/16 hüvelykes) darabot kivéve úgy, hogy a végeket ideiglenesen beakasztja az orsó szélén lévő bevágásba.

► **Ábra28**

4. Szerelje fel az orsót a házra úgy, hogy az orsón lévő mélyedések és kiemelkedések illeszkedjenek a házon lévőkhöz. Az orsó feliratos oldala nézzen felfelé, hogy látható legyen. Ezután akassza ki a szál végeit az ideiglenes helyükről, és vezesse át a szálakat a nyílásokon, hogy kijöjjenek a házból.

► **Ábra29:** 1. Orsó 2. Ház 3. Nyílás

5. Igazítsa a fedél alján lévő kiemelkedést a nyílások hornyaihoz. Ezután a rögzítés érdekében erősen nyomja rá a fedelet a házra.

► **Ábra30**

A műanyag kés cseréje

Ha elkopott vagy eltörtött, cserélje ki a kést.

► **Ábra31**

A műanyag kés felszerelésekor ügyeljen rá, hogy a késen található nyíl a védőburkolaton található nyílal megegyező irányba mutasson.

► **Ábra32:** 1. Nyíl a védőburkolaton 2. Nyíl a késen

A termék BIZTONSÁGÁNAK és MEGBÍZHATÓSÁGÁNAK fenntartása érdekében a javításokat és más karbantartásokat vagy beállításokat a Makita hivatalos vagy gyári szervizközpontjában kell elvégezni, mindig csak Makita cserealkatrészeket használva.

HIBAEHÁRÍTÁS

Mielőtt a szervizhez fordulna, először végezzen saját maga is átvizsgálást. Ha olyan problémát talál, amire a kézikönyv nem tartalmaz magyarázatot, ne próbálja meg szétszedni az eszközt. Ehelyett kérjen tanácsot a Makita hivatalos szervizközpontjától, és javításhoz mindig Makita cserealkatrészeket használjon.

Rendellenesség	Lehetséges ok (meghibásodás)	Megoldás
A motor nem működik.	Az akkumulátor nincs a gépben.	Helyezze a gépbe az akkumulátort.
	Akkumulátorprobléma (alacsony feszültség)	Töltse fel az akkumulátort. Ha az újratöltés nem elég hatékony, cserélje ki az akkumulátort.
	A meghajtórendszer nem működik megfelelően.	Javításért forduljon a kijelölt helyi szervizhez.
A motor rövid használat után leáll.	Az akkumulátor töltési szintje alacsony.	Töltse fel az akkumulátort. Ha az újratöltés nem elég hatékony, cserélje ki az akkumulátort.
	Túlmelegedés.	Hagyja abba a gép használatát, és várja meg, amíg lehűl.
A gép nem éri el a maximális fordulatszámot.	Az akkumulátort helytelenül szerelték be.	Az akkumulátort az útmutató szerint szerelje be.
	Az akkumulátor feszültsége nagy mértékben csökken.	Töltse fel az akkumulátort. Ha az újratöltés nem elég hatékony, cserélje ki az akkumulátort.
	A meghajtórendszer nem működik megfelelően.	Javításért forduljon a kijelölt helyi szervizhez.
A vágószerszám nem forog: ⇒ azonnal állítsa le a gépet!	Idegen tárgy, például faág szorult a védőburkolat és a vágóeszköz közé.	Távolítsa el az idegen tárgyat.
	A meghajtórendszer nem működik megfelelően.	Javításért forduljon a kijelölt helyi szervizhez.
A gép rendellenesen rezeg: ⇒ azonnal állítsa le a gépet!	A nejlonszál egyik vége leszakadt.	A nejlonszál adagolásához ütögesse a talajhoz a nejlon vágófejet működés közben.
	A műanyag kés törött.	Helyettesítse a törött műanyag kést újjal.
	A meghajtórendszer nem működik megfelelően.	Javításért forduljon a kijelölt helyi szervizhez.
A vágószerszám és a motor nem áll le: ⇒ Haladéktalanul távolítsa el az akkumulátort!	Elektromos vagy elektronikai hiba.	Vegye ki az akkumulátort, és javításért forduljon a kijelölt helyi szakszervizhez.

OPCIONÁLIS KIEGÉSZÍTŐK

FIGYELMEZTETÉS: Ne szereljen fém kést erre a gépre, és csak a kézikönyvben jelzett tartozékokat vagy kiegészítőket használja. Fém kés vagy bármilyen más tartozék, kiegészítő használata súlyos személyi sérüléshez vezethet.

VIGYÁZAT: Ezen kiegészítőket és tartozékokat javasoljuk a kézikönyvben ismertetett Makita szerszámhoz. Bármilyen más kiegészítő vagy tartozék használata a személyi sérülés kockázatával jár. A kiegészítőt vagy tartozékot csak rendeltetésszerűen használja.

Ha bármilyen segítségre vagy további információra van szüksége ezekkel a tartozékokkal kapcsolatban, keresse fel a helyi Makita Szervizközpontot.

- Nejlonszálás vágófeje
- Nejlonszál (vágószál)
- Műanyag kés
- Eredeti Makita akkumulátor és töltő

MEGJEGYZÉS: A listán felsorolt néhány kiegészítő megtalálható az eszköz csomagolásában standard kiegészítőként. Ezek országonként eltérőek lehetnek.

Makita Europe N.V. Jan-Baptist Vinkstraat 2,
3070 Kortenberg, Belgium

Makita Corporation 3-11-8, Sumiyoshi-cho,
Anjo, Aichi 446-8502 Japan

www.makita.com

885634A971
EN, PL, HU, SK,
CS, UK, RO, DE
20171219