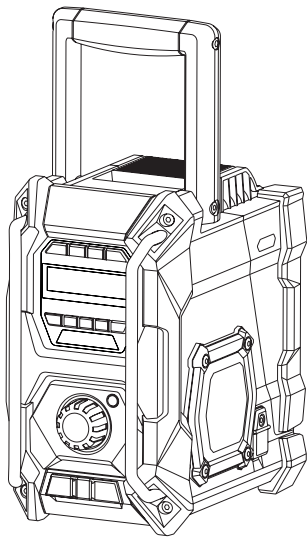


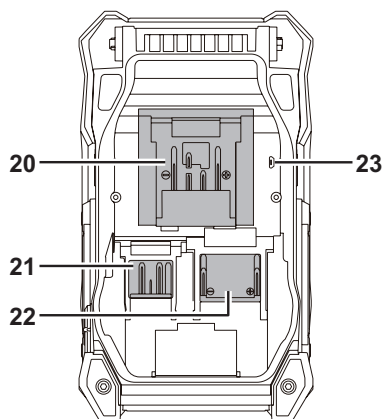
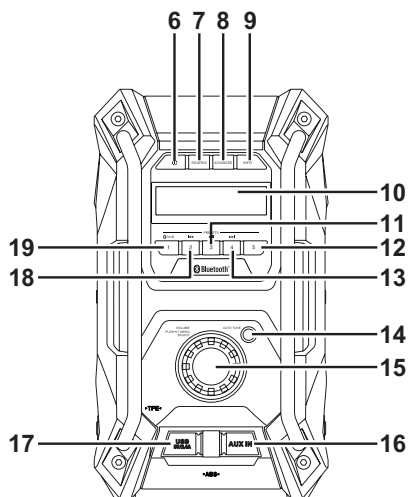
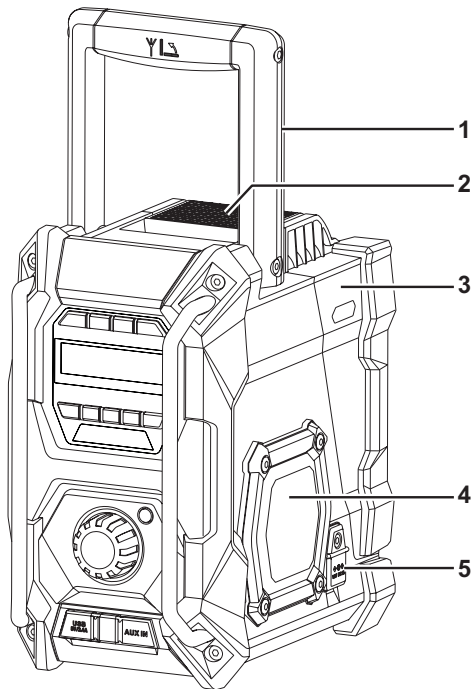


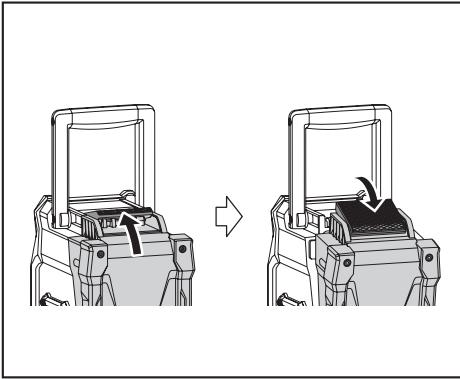
HU Munkahelyi rádió

Használati utasítás

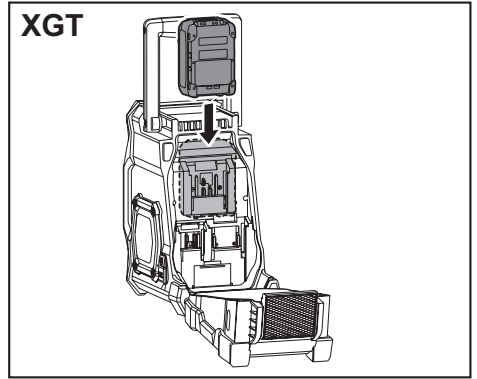
MR004G



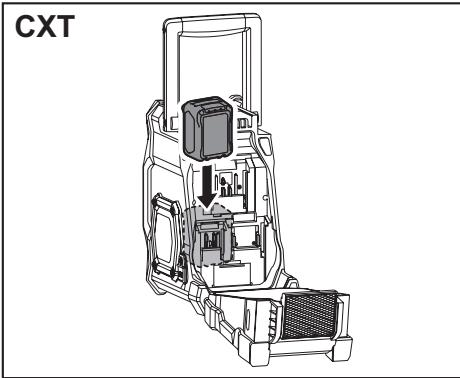




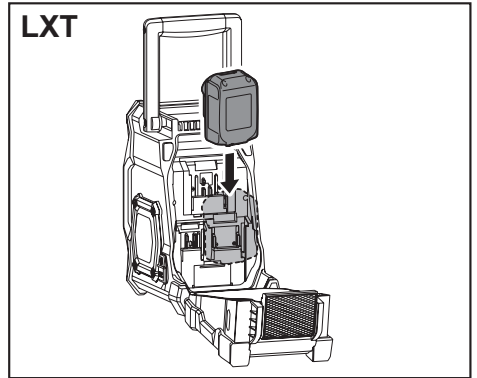
2



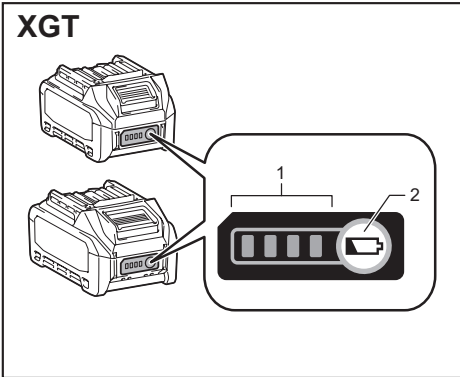
3



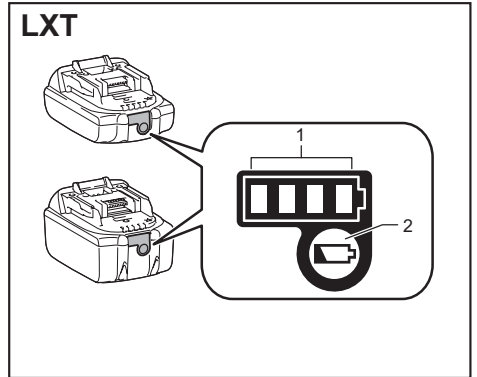
4



5

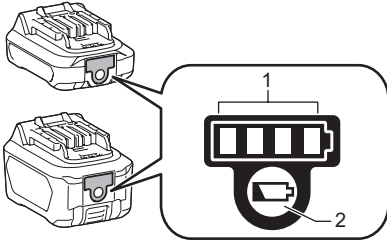


6



7

CXT



8

Az általános nézet részletezése (1. ábra)

1. Fogó/Beépített antenna (DAB/FM)
2. Az akkutartó rekesz zárja
3. Az akkutartó rekesz fedele (az akkuzazetta fedője)
4. Hangszóró
5. DC IN bemenet
6. Power gomb
7. Band gomb
8. Advanced beállítógomb
9. Info gomb
10. LCD kijelző
11. Preset 3/Lejátszás/Szünet gomb
12. Preset 5 gomb
13. Preset 4/Következő zeneszám gomb
14. Auto tune hangológomb
15. Hangerőszabályzó/Hangoló/Kiválasztó gomb
16. AUX IN bemenet
17. USB áramellátási aljzat
18. Preset 2/Előző zeneszám gomb
19. Preset 1/Bluetooth párosítás gomb
20. XGT akkucsatlakozó
21. CXT akkucsatlakozó
22. LXT akkucsatlakozó
23. Micro USB port a szoftver frissítéséhez

SZIMBÓLUMOK

Az alábbiakban a készülékkel kapcsolatos szimbólumokról olvashat. Fontos, hogy használat előtt ezekkel tisztában legyen.



Olvassa el a használati útmutatót.



Csak az EU tagországaiban.

A elektromos készüléket és az akkumulátor-egységet ne helyezze a háztartási hulladékba! Az elektromos berendezésekre, elemekre és akkumulátorokra vonatkozó európai irányelveknek és azoknak az egyes országok jogrendszerébe történő beültetésének megfelelően az elektromos berendezéseket, elemeket és akkumulátorokat élettartamuk lejártakor elkülönítve kell begyűjteni és eljuttatni egy környezetbarát újrahasznosítási pontra.

FONTOS BIZTONSÁGI UTASÍTÁSOK

▲ FIGYELMEZTETÉS:

Elektromos eszközök használata során mindig tartsa be az alapvető biztonsági utasításokat, így csökkentheti a tüzesetek, áramütés és a személyi sérülések kockázatát. Ezek az alábbiak:

1. Használat előtt figyelmesen olvassa el ezt a használati útmutatót és a töltő utasításait.
2. A készüléket csak száraz ruhával tisztítsa.
3. A készüléket ne szerelje be hőforrások közelébe, pl. radiátorok, hőszugárzók, kályhák, erősítők stb., melyek hőt termelnek.
4. Kizárólag a gyártó által megadott csatlakmányokat és alkatrészeket és kellekeket használja.
5. Viharok esetén, illetve ha hosszabb ideig nem kívánja használni, a készülék elektromos csatlakozóját húzza ki a konnektorból.
6. A rádió beépített akkumulátorait és a különálló akkumulátort kizárólag a töltésükhöz előírt töltőkészülékkel szabad tölteni. Egy bizonyos akkumulátortípushoz használható töltő más akkumulátortípussal való használata tűzveszélyt idézhet elő.
7. Az akkumulátoros rádiót kizárólag a számára készített akkumulátorokkal használja. Bármely egyéb akkumulátor használata tűz kockázatával járhat.
8. Ha az akkumulátor-egységet nem használja, tartsa távol irodai kapszoktól, pénzérméktől, kulcsoktól, szögektől, csavaroktól és minden egyéb olyan tárgytól, mely a csatlóponthoz közelíthető. Az akkumulátor csatlóponthoz rövidzárlata következtében szikrák keletkezhetnek, illetve égési sérülésekkel és tüzesettel is járhat.
9. Ne kerüljön a testfelülete érintkezésbe olyan földelt felületekkel, mint például csövek, radiátorok, vízmelegítők vagy hűtőgépek. Az áramütés veszélye fokozottan fennáll, ha a teste földelve van.
10. Helytelen használat esetén az akkumulátorból folyadék távozhat; kerüljön ezzel minden érintkezéssel. Ha véletlenül érintkezésbe került a folyadékkal, öblítse le vízzel. Ha a folyadék a szembe jut, vegyen igénybe orvosi segítséget. Az akkumulátorból kiszivárgó folyadék irritációt és égési sérüléseket okozhat.
11. Ne használjon sérült vagy módosított akkumulátor-egységeket vagy eszközöket. A sérült vagy módosított akkumulátorok működése kiszámíthatatlan lehet, mely tüzeset, robbanáshoz és sérülésekhez vezethet.
12. Akkumulátor-egységeket, eszközöket ne tegyen ki nyílt lángnak vagy magas hőmérsékletnek. A tűz

vagy a 130°C (266°F) feletti hőmérséklet robbanást okozhat.

13. Az akkumulátor-egységek vagy eszközök töltéséhez kövesse a töltésre vonatkozó utasításokat, és ne végezzen töltést az útmutatóban megadott hőmérsékleti tartományon kívül. A helytelen, vagy a megadott hőmérsékleti tartományon kívüli töltés kárt tehet az akkumulátorban, és fokozott tűzveszéllyel is járhat.
14. Ha az eszközt hosszabb ideig nem használja, vegye ki belőle az akkumulátort.
15. Az akkumulátort tartsa gyermekektől távol.
16. A hálózati csatlakozó a készülék áramtalanítására szolgál, melynek működőképes állapotban kell maradnia.
17. Ne használja a terméket túl nagy hangerőn hosszú időn keresztül. A halláskárosodás megelőzése érdekében a terméket mérsékelt hangerőn üzemeltesse.
18. (Csak LCD kijelzővel rendelkező termékekhez) Az LCD kijelzők olyan folyadékokat tartalmaznak, mely irritációt és mérgezést okozhat. Ha a folyadék a szembe, a szájba vagy a bőrre jut, öblítse le vízzel és forduljon orvoshoz.
19. Ne tegye ki a terméket esőnek vagy nedvességnek. Ha a készülék belsége víz jut, az növeli az áramütés kockázatát.
20. A készüléket akkor használhatják gyermekek és csökkentett fizikai, érzékszervi vagy szellemi képességű személyek, illetve olyanok, akik nem rendelkeznek a kellő tudással és tapasztalattal, ha egy, a biztonságukért felelős személy számukra felügyeletet biztosít és a készülék használatával kapcsolatban utasításokkal látja el őket. A gyermekek számára biztosítson felügyeletet, hogy azok ne játszassanak a termékkel. A terméket tárolja gyermekek számára nem elérhető helyen.
21. Ne tegye ki a rádiót hőnek vagy tűznek, valamint ne hagyja forró helyen, például hőforrás közelében, közvetlen napfénynek kitéve, vagy napon lévő gépjárműben. Ennek figyelmen kívül hagyása tüzesetet vagy robbanást okozhat, mely személyi sérülésekhez vezethet.

ŐRIZZE MEG EZT AZ ÚTMUTATÓT

TERMÉKSPECIFIKUS BIZTONSÁGI SZABÁLYOK AKKUTARTÓ REKESZ

1. Az akkukazetta használata előtt olvassa el (1) az akkutöltőn, (2) az akkumulátoron és (3) a terméken található utasításokat és figyelmeztetéseket az

akkumulátor használatára vonatkozóan.

2. Ne szedje szét az akkukazettát és semmilyen módon ne módosítsa azt. Az tüzesethez, felmelegedéshez vagy robbanáshoz vezethet.
3. Ha a működési idő túlzottan lerövidül, azonnal függesse fel a használatot. Ez túlhevülésveszéllyel járhat, gyulladást vagy robbanás okozhat.
4. Ha az akkumulátor folyadék a szemébe kerül, öblítse ki tiszta vízzel, majd azonnal forduljon orvoshoz. Ez vakságot is okozhat.
5. Ne zárja rövidre az akkutartó rekeszt:
 - (1) Ne érjen a csatlolópontokhoz semmilyen vezető anyaggal.
 - (2) Ne tárolja az akkutartó rekeszt egy tárolóban más fém tárgyakkal, például szögekkel, pénzérmékkel, stb.
 - (3) Ne tegye ki az akkutartó rekeszt víznek vagy esőnek. Az akkumulátor rövidzárlata nagymennyiségű elektromos áram átfolyásával és túlhevüléssel járhat, gyulladást okozhat, vagy akár tönkre is mehet.
6. Ne tárolja az akkutartó rekeszt olyan helyeken, ahol a hőmérséklet meghaladhatja az 50°C (122°F) értéket.
7. Ne próbálja elégetni az akkutartó rekeszt még akkor sem, ha az némileg sérült vagy már teljesen elhasználódott. Az akkutartó rekesz tűzben felrobbanhat.
8. Ne szögölje, ne zúzza össze, ne dobja el és ne ejtse le az akkukazettát, és ne üssön hozzá kemény tárgyakat. Ezek tüzesethez, felmelegedéshez vagy robbanáshoz vezethetnek.
9. Ne használja az akkumulátort, ha az sérült.
10. A kockázatok elkerülése érdekében használat előtt olvassa el a cserélhető akkumulátor kezelési útmutatóját. Emellett az akkumulátor maximális kimenő árama 8A, vagy annál nagyobb legyen.
11. A készülék lítium-ion akkumulátoraira a törvény szerint a veszélyes árukra vonatkozó követelmények vonatkoznak. Üzleti célú szállítás során, tehát harmadik feleknél, szállítócégeknél figyelembe kell venni a csomagoláson és a címkéken feltüntetett különleges előírásokat.

A termék szállítása előtt igénybe kell venni egy veszélyes árukra specializálódott szakember tanácsát. Kérjük, részletesen tanulmányozza az országos szabályozásokat is.

Ragasszon vagy takarjon le minden nyílt csatlakozási pontot. Az akkumulátort csomagolja be úgy, hogy az ne tudjon mozogni a csomagolásban.

12. Az akkumulátor kiselejtezésével kapcsolatban kövesse a helyi szabályozásokat.
13. Az akkumulátorokat csak a Makita által megadott termékekhez használja. Ha az akkumulátor nem

vele kompatibilis termékbe kerül, az tüzeset, túlhevüléshez, vagy az elektrolit szivárgásához vezethet.

14. Használat közben és az után az akkukazetta felmelegedhet, mely égési sérüléseket, alacsony hőmérsékletű égéseket okozhat. Az akkukazetták kezelése során legyen óvatos.
15. Ne érjen a készülék csatlakozópontjához közvetlenül használat után, mert az eléggé felforrósodik ahhoz, hogy égési sérülést okozzon.
16. Ügyeljen arra, hogy ne maradjon forgács, por vagy homok az akkukazetta csatlakozópontjaiban, nyílásaiban vagy vájataiban. Az a teljesítmény gyengüléséhez és a készülék vagy az elemkazetta súlyos károsodásához vezethet.
17. Ne használja az akkukazettát magasfeszültségű elektromos vezetékek közelében, kivéve, ha a készülék támogatja a magasfeszültségű vezetékek használatát. Az meghibásodáshoz vagy a készülék vagy az akkukazetta súlyos károsodásához vezethet

⚠ FIGYELEM:

- **Az akkumulátor helytelen behelyezése robbanáshoz vezethet.**
- **Csak egyforma vagy annak megfelelő típusúra cserélje.**
- **Kizárólag eredeti Makita akkumulátorokat használjon. A nem eredeti, vagy módosított akkumulátorok felrobbanhatnak, tüzesetet, személyi sérüléseket és károkat okozhatnak. Emellett a Makita eszközre és a töltőre vonatkozó jótállás is érvényét veszti.**

Típek az akkumulátor élettartamának meghosszabbításához

1. Töltse fel az akkutartó rekeszt, mielőtt az teljes mértékben lemerülne. Minden esetben függessze fel a használatot és töltse fel az akkutartó rekeszt, amint észleli, hogy a készülék teljesítménye gyengül.
2. Soha ne töltse az akkutartó rekeszt, amikor az teljes mértékben fel van töltve. A túltöltés megrövidíti az akkumulátor élettartamát.
3. Az akkutartó rekesz töltését végezze, szobahőmérsékleten 10°C - 40°C (50°F - 104°F). Töltés előtt várja meg, míg az akkutartó rekesz lehűl.
4. Ha nem használja az akkukazettát, vegye ki a készülékből vagy a töltőből.
5. Töltse fel az akkutartó rekeszt, ha azt hosszabb ideig (hat hónapot meghaladó ideig) nem kívánja használni.

MŰKÖDÉSI IDŐ

* A rádióhoz használható akkupakkok listája az alábbi táblázatban található.

* Az alábbi táblázatban látható a működési idő egy töltéssel.

Akkumulátor kapacitása	Akkumulátorház feszültsége				A HANGFAL KIMENETÉNÉL = 100mW (egység: Óra) (Megközelítőleg)	
	CXT (10.8V - 12V max)	LXT (14.4V)	LXT (18V)	XGT (36V - 40V max)	Rádió- vagy AUX bemenet	Bluetooth-tal
1.5Ah	BL1015 BL1016				8.5	8.0
		BL1415N			7.0	7.0
			BL1815N		7.5	7.0
2.0Ah	BL1020B BL1021B				11.0	11.0
			BL1820B		10.0	11.0
				BL4020	15.0	15.0
2.5Ah				BL4025	19.0	18.0
3.0Ah		BL1430B			12.0	12.0
			BL1830B		14.0	13.0
4.0Ah	BL1040B BL1041B				21.0	21.0
		BL1440			19.0	18.0
			BL1840B		20.0	19.0
				BL4040	30.0	28.0
5.0Ah		BL1450			23.0	22.0
			BL1850B		26.0	24.0
6.0Ah		BL1460B			25.0	24.0
			BL1860B		31.0	29.0

A fent felsorolt akkuzetták és töltők némelyike a tartózkodási helyétől függően lehet, hogy nem lesz elérhető.

⚠ FIGYELEM:

Kizárólag a fent felsorolt akkuzettákat használja. Azoktól eltérő kazetták használata sérülésekhez és/vagy tüzesettséghez vezethet.

Megjegyzés:

- Az akkumulátorok készenléti idejét bemutató táblázat adatai tájékoztató jellegűek.
- A valós üzemidő függhet az akkumulátor típusától, a töltés feltételeitől és a használati környezettől is.

BEÜZEMELÉS ÉS ÁRAMELLÁTÁS

⚠ Figyelem:

- Vigyázzon arra, hogy ne csípjé be az ujjait, amikor lezárja az akkumulátor rekeszének a fedelét.
- Az akkukazetta behelyezése és kivétele után állítsa vissza az eredeti állásba az akkumulátor rekeszének zárját. Ellenkező esetben az akkukazetta véletlenül kieshet a rádióból, sérülést okozva Önnek vagy a körülötte állóknak.
- A rádió szállítása előtt mindig zárja le az akkutartó rekesz zárját.
- A rádió beüzemelése vagy az akkukazetta kivétele előtt mindig kapcsolja ki a rádiót.
- Vigyázzon, hogy ne ejtse le vagy üsse meg a rádiót. A törött borítás megvághatja az ujjait vagy megütheti a testét. Ha a rádió megsérül, kiszámíthatatlanul viselkedhet és tüzesetet, robbanást vagy sérülést okozhat.
- Az akkukazetta behelyezése vagy kivétele során tartsa a készüléket erősen.

FONTOS:

- Ha a teljesítmény csökken, ha a hang akadozik, illetve megjelenik a „POWER FAIL” felirat a kijelzőn azt jelzik, hogy a fő akkumulátorcsomagot ki kell cserélni.
- Az akkukazettát lem lehet a mellékelt hálózati adapteren keresztül feltölteni.
- Az akkukazetta nincs a standard tartozékok közt.

A becsúsztatandó akkumulátorház behelyezése és eltávolítása (2-5. ábra)

- Az akkumulátorház beszereléséhez illeszze az akkumulátorház nyelvét a burkolaton található vágatba és csúsztassa a helyére. Egészen addig tolja be, amíg egy kis kattánással a helyére nem ugrik.
- Ha látható a piros rész a gomb felső oldalán, akkor a gomb nem kattant be teljesen. Helyezze be az akkumulátort teljesen, amíg a piros rész el nem tűnik. Ha ez nem történik meg, akkor az akkumulátor kieshet a rádióból, és sérülést okozhat Önnek vagy a környezetében lévő más személyeknek.
- Ne erőltesse az akkumulátorházat a behelyezéskor. Ha az akkumulátorház nem csúszik be könnyedén, akkor nem megfelelően lett behelyezve.
- Az akkukazetta kivételéhez csúsztassa azt ki a rádióból, ehhez a kazetta elején lévő gombot kell csúsztatni.

Az akkumulátor töltöttségének jelzése (6-8. ábra)

➤ 1. Jelzőfény 2. Ellenőrző gomb

Nyomja meg a Check (Ellenőrzés) gombot az

akkumulátoron annak töltöttségi szintjének megjelenítéséhez. A jelzőlámpák néhány másodpercre felvillannak.

Jelzőfények			Maradék akkufeszültség	
Világít	Nem	Ég		Villog
■	■	■	■	75% ~ 100%
■	■	■	□	50% ~ 75%
■	■	□	□	25% ~ 50%
■	□	□	□	0% ~ 25%
◼	□	□	□	Az akkumulátor töltése
(Csak az XGT és az LXT akkukazettáknál)				
■	■	□	□	Az akkumulátor meghibásodhatott
□	□	■	■	
(Csak az XGT és az LXT akkukazettáknál)				

MEGJEGYZÉS:

- A külső hőmérsékleti viszonyoktól függően a jelzés kissé eltérhet a valós akkufeszültségtől.
- Az első (bal szélső) jelzőfény felvillan, amikor az akkumulátor védelmi rendszere működésben van.

A mellékelt hálózati adapter használata

Vegye le a védőgumit, majd dugja be az adapter csatlakozóját a rádió job oldalán található aljzatba. Az adapter hálózati csatlakozóját dugja be egy szabványos konnektorba. Amikor az adapter használja, az akkusomag automatikusan kikapcsol.

⚠ Vigyázat:

- A rádió szállítása előtt minden esetben szüntesse meg az adapter csatlakozását. Ha a csatlakozást nem szünteti meg, az áramütést okozhat.
- Soha ne húzza, rángassa az adapter vezetékét. Ennek következtében a rádió véletlenül leeshet és Ön vagy a körülötte állók megsérülhetnek.

FONTOS:

- A hálózati adapter a rádió hálózati áramellátására szolgál. A konnektor a normál használat során legyen mindig hozzáférhető.
- A rádió hálózati csatlakoztatásának megszüntetéséhez az adapter csatlakozóját teljesen ki kell húzni a konnektorból.
- Csak a termékhez mellékelt és a Makita által meghatározott AC hálózati adapter használja.

- Ne tartsa és ne csatlakoztassa az elektromos vezetékét a szájával, mert az áramütéshez vezethet.
- Ne érjen az elektromos csatlakozóhoz nedves vagy zsíros kézzel.
- A sérült vagy összegubancolódott vezetékek áramütést okozhatnak. Ha a vezeték megsérült, a biztonsági kockázatok elkerülése érdekében azt egy arra jogosult szervizközpontban cseréltesse ki. Szereltesse meg, mielőtt használná.
- Használat után tárolja az AC hálózati adaptert gyermekek számára nem elérhető helyen. Ha a gyermekek a vezetékkel játszanak, megsérülhetnek.

Töltés az USB tápellátó porton keresztül

A rádió elején egy USB-port található. Ezen az USB-porton keresztül tölthet USB-eszközöket.

1. Nyomja meg a bekapcsológombot a rádió bekapcsolásához.
2. Csatlakoztassa az USB eszközt, például mobiltelefont egy kereskedelmi forgalomban kapható USB kábel segítségével.
3. Nem számít, hogy a rádiót tápcsatlakozóról vagy akkumulátorról működtetik, akkor is tölthető USB-eszköz vele, ha FM/DAB -rádió üzemmódban, BT módban vagy AUX módban bekapcsolják. Ez utóbbi mód akkor jelenik meg, ha külső hangforrást csatlakoztatnak.

Megjegyzés:

- A hangszóró kimeneti teljesítménye, a maximális hangerő csökkenni fog az USB töltése közben.
- Az USB-aljzat maximum 2.4A -os és 5 V-os elektromos áramot biztosíthat.

Fontos:

- Mielőtt csatlakoztatja USB-eszközt az aljzathoz, mindig mentse le az USB-eszközön lévő adatokat. Ellenkező esetben az adatok bármikor elveszhetnek.
- A rádió egyes USB-eszközök számára nem tud áramot biztosítani.
- Ha nem használja, vagy töltés után, távolítsa el az USB kábelt és zárja be a fedelet.
- Ne csatlakoztasson áramforrást az USB-portba. Ellenkező esetben fennáll a tűz kockázata. Az USB-port kizárólag alacsonyabb feszültségű készülék töltésére használható. Mindig helyezze a fedelet az USB-portra, ha nem tölti az alacsonyabb feszültségű készüléket.
- Ne helyezzen el szöveget, huzalt stb. az USB tápellátó portba. Ellenkező esetben rövidzárlat füstöt és tüzet okozhat.
- Ne csatlakoztassa ezt az USB aljzatot a PC USB-portjába, mivel akkor nagyon valószínű, hogy ez az egységek meghibásodását eredményezheti.

RÁDIÓ HALLGATÁSA

A rádió 3 féle hangolási móddal rendelkezik: kereső hangolással, kézi hangolással és előre programozott állomások előhívásával.

Állomás kiválasztása – DAB

Megjegyzés:

A DAB antenna be van építve a fogóba. A rádió használata közben a jobb vétel érdekében húzza ki a fogót megfelelően.

1. A rádió bekapcsolásához nyomja meg a bekapcsológombot.
2. A Hullámsáv gomb megnyomásával válassza ki a DAB üzemmódot.
3. Nyomja meg a Speciális beállítások gombot, majd forgassa a Hangerő/Hangolás-szabályozás/ Kiválasztó gombot, amíg a „Station List” (Állomáslista) felirat villogni nem kezd a kijelzőn. Nyomja meg a Hangerő/Hangolás-szabályozás/Kiválasztó gombot az állomások listájába történő belépéshez.
4. A Hangerő/Hangolás-szabályozás/Kiválasztó gombot forgatva görgethet az elérhető állomások között. Nyomja meg a gombot az állomás kiválasztásához.
5. A Hangerő/Hangolás-szabályozás/Kiválasztó gomb forgatásával állítsa be a kívánt hangerőt.

Kijelző üzemmódjai – DAB

A rádió egy sor megjelenítési lehetőséget tartalmaz az DAB üzemmódhoz:

Az Info gomb megnyomásával görgethet az alábbi (a–g) betűkkel jelzett különböző opciók között.

- | | |
|---------------------------|--|
| a. Állomás neve | Megjeleníti az éppen hallgatott állomás nevét. |
| b. Program típusa | Megjeleníti az éppen hallgatott állomás típusát. Pl. Pop, Klasszikus, Hírek stb. |
| c. Multiplex név | Megjeleníti annak a DAB multiplexnek a nevét, amelyhez az állomás tartozik. |
| d. Dátum és idő | A dátumot és pontos időt jeleníti meg. |
| e. Frekvencia és csatorna | Megjeleníti az éppen hangolt DAB-állomás frekvenciáját és csatornaszámát. |
| f. Bitráta/Hang típusa | Az éppen hangolt DAB-állomás digitális hangjának bitrátáját és hangtípusát jeleníti meg. |
| g. Jelerősség | Az éppen hangolt DAB-állomás jelerősségét mutatja. |

Új állomások keresése – DAB

Időről időre új DAB rádióállomások jelenhetnek meg. Az is előfordulhat, hogy Ön egy másik országrészbe költözik. Ebben az esetben új állomásokat kerestethet a rádióval.

Ahhoz, hogy a rádió új elérhető állomásokat tudjon keresni, javasolt egy teljes keresést elvégezni a III. DAB- hullámsáv frekvenciáin.

1. Nyomja meg az Automatikus hangolás gombot.
2. A rádió egy teljes keresést hajt végre a DAB-frekvenciákon. Amint új állomások találhatók, az állomások számlálóján a jobb oldalon a szám növekedni fog, és az állomások a listára kerülnek.

Kézi hangolás – DAB

A kézi hangolással megadhatja a III. DAB-hullámsáv egy meghatározott frekvenciáját. Ez a funkció az antenna vagy a rádió pozicionálásához is használható, egy adott csatorna vagy frekvencia vételének optimális beállításához.

1. Nyomja meg a Speciális beállítások gombot, majd forgassa a Hangerő/Hangolás-szabályozás/Kiválasztó gombot, amíg a „Manual Tune” (Kézi hangolás) felirat meg nem jelenik a kijelzőn. Nyomja meg a Hangerő/Hangolás-szabályozás/Kiválasztó gombot a kézi hangolás üzemmódba lépéshez.
2. Forgassa a Hangerő/Hangolás-szabályozás/Kiválasztó gombot a kívánt DAB-csatorna kiválasztásához. Nyomja meg a Hangerő/Hangolás-szabályozás/Kiválasztó gombot a választott frekvencia megerősítéséhez.

Állomások sorrendjének beállítása – DAB

A rádión háromféle állomássorrend-beállítás választható. Az állomássorrend-beállítások a következők: abécé-sorrend, csoportos és érvényes.

1. Nyomja meg a Speciális beállítások gombot.
2. Forgassa a Hangerő/Hangolás-szabályozás/Kiválasztó gombot, amíg a „Station order” (Állomássorrend) felirat meg nem jelenik a kijelzőn, majd nyomja meg a Hangerő/Hangolás-szabályozás/Kiválasztó gombot a beállítás megadásához.
3. A Hangerő/Hangolás-szabályozás/Kiválasztó gomb elforgatásával válasszon az alábbi lehetőségek közül, majd nyomja meg a gombot a beállítás megerősítéséhez.

Ábécé-sorrend Alfabetikus (0–9, A–Z) sorrendben rendezi az állomásokat.

Csoportos DAB multiplex szerint rendezi az állomásokat.

Érvényes

Csak azokat az állomásokat jeleníti meg, amelyekhez érzékelhető a jel.

Dinamikatartomány-szabályozás (DRC) – DAB

A DRC funkció a hangjel dinamikatartományának csökkentésével hallhatóbbá teszi a halk hangokat, amikor a rádiót zajos környezetben használja. Háromféle tömörítési szint létezik:

DRC 0 Nincs tömörítés.

DRC 1/2 Közepes tömörítés.

DRC 1 Maximális tömörítés.

1. A rádió bekapcsolásához nyomja meg a bekapcsológombot.
2. A Hullámsáv gombbal válassza ki a DAB-hullámsávot.
3. Nyomja meg a Speciális beállítások gombot, majd forgassa a Hangerő/Hangolás-szabályozás/Kiválasztó gombot, amíg a „DRC Value” (DRC-érték) felirat meg nem jelenik a kijelzőn. Ezután a Hangerő/Hangolás-szabályozás/Kiválasztó gomb megnyomásával lépjen a beállításba. A kijelzőn az aktuális DRC-érték látható.
4. Forgassa a Hangerő/Hangolás-szabályozás/Kiválasztó gombot a kívánt DRC-beállítás kiválasztásához.
5. A Hangerő/Hangolás-szabályozás/Kiválasztó gomb megnyomásával erősítse meg beállítását.

Kereső hangolás – FM

Megjegyzés:

Az FM antenna be van építve a fogóba. A rádió használata során a jobb vétel érdekében húzza egyenesre a fogót megfelelően a rádió fölé.

1. A rádió bekapcsolásához nyomja meg a Be-/kikapcsoló gombot.
2. Az FM sáv kiválasztásához nyomja meg a Band gombot.
3. Az Automatikus hangolás gomb megnyomásakor a rádió megkezdi a keresést, és automatikusan megáll, amint rádióállomást talál. A rádió addig folytatja a következő állomás keresését, amíg a kezelő az Automatikus hangolás gomb megnyomásával le nem állítja a keresést.
4. A Hangerő/Hangolás-szabályozás/Kiválasztó gomb elforgatásával állítsa be a kívánt hangerőt. Az LCD-kijelző megjeleníti a hangerő szintjének változását.
5. A rádió kikapcsolásához nyomja meg a Be-/kikapcsoló gombot.

Kézi hangolás – FM

1. A rádió bekapcsolásához nyomja meg a Be-/kikapcsoló gombot.

2. Az FM sáv kiválasztásához nyomja meg a Band gombot.
3. Nyomja meg a Hangerő/állomáskereső/kiválasztó gombot az állomáskereső módba való átlépéshez.
4. Tekerje a Hangerő/állomáskereső/kiválasztó gombot a kívánt állomás megtalálásához.
5. A hangerő szabályzásához nyomja meg a Hangerő/állomáskereső/kiválasztó gombot hogy ismét a hangerőszabályzási módba váltson.
6. Tekerjen a Hangerő/állomáskereső/kiválasztó gombon a kívánt hangerő beállításához.

FM keresési zóna

A rádión az FM üzemmód használata során beállítható, hogy helyi adókat keressen vagy az összes adóállomást, a távoli állomásokat is beleértve.

1. A rádió bekapcsolásához nyomja meg a Be-/kikapcsoló gombot.
2. Az FM sáv kiválasztásához nyomja meg a Band gombot.
3. Nyomja meg az Advanced beállítógombot, majd tekerjen a hangerő/hangolás/kiválasztógombot, amíg a kijelzőn az "FM Scan Zone" felirat meg nem jelenik a kijelzőn. A beállításokhoz a hangerő/hangolás/kiválasztógomb megnyomásával léphet.
4. A hangerő/hangolás/kiválasztógomb elforgatásával választhat a "Local" (csak az erős jelű állomások) és a "Distant" (minden állomás) lehetőségek között a kijelző alsó sárában. A Distant lehetőség kiválasztása esetén a rádió a keresés során a gyengébb jeleket is meg fogja találni.
5. A kiválasztás jóváhagyásához nyomja meg a hangerő/hangolás/kiválasztógombot, A Local vagy a Distant opció beállítását a rádió elmenti, és a rendszer visszaállításáig érvényben marad.

Kijelző üzemmódjai – FM (RDS)

A rádió egy sor megjelenítési lehetőséget tartalmaz az FM rádió üzemmódban:

Az épp hallgatott állomás RDS-információinak (Radio Data System - Rádiós adatsugárzás) megtekintéséhez nyomja meg az Info gombot többször egymás után.

- | | |
|-------------------|---|
| a. Állomás | Megjeleníti az éppen hallgatott állomás nevét. |
| b. Frekvencia | Az FM rádiójel frekvenciáját jelenti meg. |
| c. Rádió szöveg | Megjeleníti a rádió szöveges üzeneteit, mint például az új tételeket stb. |
| d. Program típusa | Megjeleníti az éppen hallgatott állomás típusát, mint pl. Pop, Klasszikus, Hírek stb. |

- e. Dátum és idő A dátumot és pontos időt jeleníti meg.

Állomások tárolása a programhely memóriájában (DAB és FM)

Mindegyik hullámsávnál 5 rádióadó tárolható a memóriába.

1. A rádió bekapcsolásához nyomja meg a Be-/kikapcsoló gombot.
2. Hangoljon a kívánt állomásra a korábban leírt módszerek egyikével.
3. Hosszan nyomja meg a kívánt programhely gombot, amíg az programhely száma meg nem jelenik a kijelzőn, például „P2 Saved” (P2 mentve). A rádió a kiválasztott programhely gombhoz menti az állomást.
4. Ismétlje meg az eljárást a fennmaradó programhelyszámokkal is.
5. A memóriában tárolt állomások a fent leírt módon módosíthatók.

Állomások előhívása a programhely memóriájából (DAB és FM)

1. A rádió bekapcsolásához nyomja meg a Be-/kikapcsoló gombot.
2. A Hullámsáv gombbal válassza ki a kívánt hullámsávot.
3. Röviden nyomja meg a kívánt programhelyszám gombot. A kijelzőn megjelenik a programhely száma és az állomás frekvenciája.

ZENEHALLGATÁS BLUETOOTH-ON KERESZTÜL

Az automata kapcsolódáshoz és a rádióról Bluetooth-on keresztül történő zenehallgatáshoz először párosítania kell Bluetooth készülékét a rádióval. A párosítás egy kapcsot hoz létre a két készülék között, hogy meg tudják ismerni egymást.

MEGJEGYZÉS:

- A jobb hangminőség érdekében ajánlatos a Bluetooth eszköze hangerejét a kétharmadnál nagyobbra állítani, a hangerőt ezután a rádión módosíthatja.
- A rádió legfeljebb 8 párosított eszköz megjegyzésére képes, ha ezt a számot meghaladja, a legrégebbi párosítási előzmény felülírásra kerül.

Bluetooth-eszköze párosítása az első alkalommal

1. A bekapcsológomb megnyomásával kapcsolja be a rádiót. Válassza ki a Bluetooth módot a Band gomb segítségével. A Bluetooth jelzőfény az előbeállítás gombokon kék színnel villog, mely azt jelzi, hogy a rádió felfedezhető.

2. A rádiót párosításához kapcsolja be a Bluetooth funkciót a készüléke útmutatója szerint. Keresse meg a Bluetooth-eszközök listáját, majd válassza ki a listából 'MR004G' (nevű eszközt A BT.1 verziónál korábbi Bluetooth eszközök esetén lehet, hogy meg kell adnia a "0000" jelkódot).
3. A csatlakozás után egy megerősítő hangjelzés hallható, az előbeállítási gombok Bluetooth jelzőfénye pedig két színben folyamatosan világít. Egyszerűen válassza ki és játssza le zenéit a forráseszközéről. A hangerőt forráseszközén is állíthatja, vagy közvetlenül a rádión.
4. A műsorszámok közötti léptetésre, valamint a lejátszásra és a lejátszás megszakítására a Bluetooth-eszközén és közvetlenül a rádión is van lehetőség.

MEGJEGYZÉS:

- Ha 2 Bluetooth eszköz először kapcsolódik, mindkettőt keresni kezdi a rádiót, az mindkettőn meg is fog jelenni. Az egyik eszközzel történő párosítást követően azonban a másik eszköz már nem fogja látni a rádiót.
- Ha a Bluetooth-eszköz csatlakozása a rádióhoz átmenetileg megszakad, a csatlakozást újra el kell végeznie manuálisan.
- Ha a 'MR004G' látható a Bluetooth-eszköz listáján, de a csatlakozás sikertelen, törölje le az elemet a listáról, majd végezze el a párosítást az eszközzel az előzőekben ismertetett lépések szerint.
- A Bluetooth optimális hatósugara a rádiótól számítva körülbelül 10 méter (látótávolságban).
- Ha a Bluetooth kapcsolódás a leválasztási idő hosszúsága, a hatótávolság túllépése, akadályok vagy hasonló miatt megszakad, a csatlakozást lehet, hogy meg kell ismételni.
- A kapcsolatot minőségét fizikai akadályok, más vezeték nélküli vagy elektromágneses eszközök is befolyásolhatják.
- A Bluetooth kapcsolódás minősége a párosított eszközöktől is függ. A rádióhoz való kapcsolódás előtt nézze utána az eszköze Bluetooth kapacitásának. Egyes párosított eszközök nem támogatják az összes funkciót.

Hangfájlok lejátszása Bluetooth módban

Miután a rádió sikeresen kapcsolódott egy kiválasztott Bluetooth-eszközhöz, a lejátszás vezérelheti a kapcsolódó Bluetooth-eszköze segítségével.

1. Miután a lejátszás megkezdődött, a hangerőt a rádió hangerőszabályzó gombja vagy a Bluetooth-eszköz hangerőszabályzója segítségével állíthatja.
2. A lejátszás elindításához, szüneteltetéséhez, illetve a zeneszámok közti váltáshoz használja Bluetooth

forráseszköze kezelőszerveit. Emellett a lejátszás irányítható a lejátszás/szünet, a következő zeneszám, előző zeneszám gombokkal is a rádión.

3. Tartsa lenyomva a következő vagy az előző zeneszám gombját az aktuális zeneszámon belüli gyorskereséshez. Amint elérte a kívánt helyet, engedje fel a gombot.

MEGJEGYZÉS:

- Egyes zenelejátszó alkalmazások és eszközök nem biztos, hogy reagálnak minden kezelési műveletre.
- Egyes mobiltelefonoknál hívások indításakor vagy fogadásakor a kapcsolat átmenetileg megszakadhat. Más eszközöknél a Bluetooth zenelejátszása szöveges üzenetek, e-mailek fogadásakor vagy más, a zenelejátszástól független okból egy rövid időre elnémulhat. Az ilyen viselkedés a csatlakoztatott eszköz funkciója, nem a rádió meghibásodására utal.

Lejátszás egy előzőleg párosított Bluetooth-forrásról

Amennyiben Bluetooth-eszközét már korábban párosította a rádióval, a készülék megjegyzi azt, és megpróbál kapcsolódni ahhoz az eszközhöz, amelyhez a legutóbb kapcsolódott. Ha a legutóbb kapcsolódott eszköz nem elérhető, a rádió felfedezhető állapotban marad.

Bluetooth-eszközök leválasztása

Bluetooth eszköze csatlakozásának megszüntetéséhez tartsa nyomva a Bluetooth párosítás gombját 2-3 másodpercig. A Bluetooth jelzőfény az előbeállítási gombokon kék színnel villog, mely azt jelzi, hogy a rádió a párosításhoz ismét felfedezhető.

A csatlakozás megszüntethető úgy is, hogy a Band gomb segítségével a Bluetooth üzemmódról bármely más módra vált.

AUX SEGÉDBEMENET

A készülék az elülső oldalán rendelkezik egy 3,5mm-es AUX bemenettel is, mely lehetővé teszi egyes külső eszközökről például MP3- vagy CD-lejátszókról audiojelek továbbítását a készülékre.

1. Csatlakoztasson egy külső audioforrást (pl. MP3- vagy CD-lejátszót) az AUX IN bemenetbe.
2. A rádió bekapcsolásához nyomja meg a bekapcsológombot.
3. Nyomja meg a Band gombot többször egymás után addig, míg az „AUX IN” felirat meg nem jelenik a képernyőn.
4. A jobb hangminőség érdekében ajánlatos a Bluetooth eszköze hangerejét a kétharmadnál nagyobbra állítani, a hangerőt ezután a rádión módosíthatja.

Megjegyzés:

Audiókábel nincs a mellékelt tartozékok között.

VEGYES BEÁLLÍTÁSOK

Nyelv választása

A rádión nyolc nyelv közül választhat: Angol, német, olasz, francia, holland, dán, norvég és lengyel.

1. Nyomja meg a Speciális beállítások gombot.
2. Forgassa a Hangerő/Hangolás-szabályozás/Kiválasztó gombot, amíg a kijelzőn meg nem jelenik a „Language” (Nyelv) felirat. A Hangerő/Hangolás-szabályozás/Kiválasztó gomb megnyomásával lépjen a beállításba.
3. A Hangerő/Hangolás-szabályozás/Kiválasztó gomb elforgatásával választhatja ki a kívánt nyelvet. A Hangerő/Hangolás-szabályozás/Kiválasztó gomb megnyomásával erősítse meg beállítást.

Fényerő beállítás

A Light gomb állítható.

1. Nyomja meg a Speciális beállítások gombot.
2. Tekerje a hangerő/hangolás/kiválasztógombot addig, míg a kijelzőn a „Button Light” feliratot nem látja.
3. Tekerje a hangerő/hangolás/kiválasztógombot, mellyel választhat az „On” (be) és az „Off” (ki) lehetőségek között is a gombok világításának az engedélyezéséhez illetve letiltásához. A beállítást a hangerő/hangolás/kiválasztógomb megnyomásával hagyhatja jóvá.

A rendszer alaphelyzetbe állítása

Amennyiben rádiója nem működik megfelelően vagy a kijelzőn néhány számjegy nem látható, illetve hiányos, hajtsa végre a következő lépéseket.

1. Nyomja meg a Speciális beállítások gombot.
2. Forgassa a Hangerő/Hangolás-szabályozás/Kiválasztó gombot, amíg a kijelzőn meg nem jelenik a „Factory Reset” (Gyári beállítások visszaállítása) felirat. A Hangerő/Hangolás-szabályozás/Kiválasztó gomb megnyomásával lépjen a beállításba.
3. A Hangerő/Hangolás-szabályozás/Kiválasztó gomb elforgatásával válassza a „Yes” (Igen) lehetőséget. Nyomja meg a Hangerő/Hangolás-szabályozás/Kiválasztó gombot a beállítás megerősítéséhez és a teljes helyreállítás végrehajtásához.

Szoftververzió

1. Nyomja meg a Speciális beállítások gombot.
2. Forgassa a Hangerő/Hangolás-szabályozás/Kiválasztó gombot, amíg a kijelzőn meg nem jelenik a „SW Version” (Szoftververzió) felirat. Nyomja meg a Hangerő/Hangolás-szabályozás/Kiválasztó gombot a rádión telepített szoftver verziójának megjelenítéséhez.

Micro USB port a szoftver frissítéséhez

A rádióhoz a jövőben elérhetővé válhat szoftverfrissítés. A szoftverfrissítés megjelenésekor a szoftver és a frissítésre vonatkozó információk a Makita weboldalán lesznek elérhetők.

KARBANTARTÁS

⚠ VIGYÁZAT:

- Soha ne használjon gázolajt, benzint, hígítót, alkoholt vagy hasonló anyagokat. Ezek elszíneződést, alakvesztést vagy repedést okozhatnak.
- A rádiót ne mossa le vízzel.

MŰSZAKI ADATOK

Elektromos tápellátás követelményei	
Váltóáramú tápegység	12V egyenáram, 2.5A, pozitív pólus a központi tűn
Akkumulátor	Becsúsztható akkumulátor: 10.8V - 36V
Frekvenciatartomány	FM 87.50-108MHz (0.05MHz/lépés) DAB/DAB+ 174.928-239.200 MHz
DAB/DAB+ Csatornacsoport	DAB (III. hullámsáv) 5A-13F
Vonatkozó szabvány	DAB/DAB+

Bluetooth® (A Bluetooth® szövédjegy és emblémák a Bluetooth SIG, Inc. tulajdonában lévő bejegyzett védjegyek.)	
Bluetooth verzió	5.0 Tanúsítva
Bluetooth profilok	A2DP/SCMS-T/AVRCP
Átviteli teljesítmény	Power Class 2
Átviteli tartomány	Optimális: Max. 10 méter Lehetséges: Max. 30 méter (függ a használati feltételektől)
Támogatott codec	SBC, AAC
Kompatibilis Bluetooth	A2DP/AVRCP
Maximális rádiófrekvenciás teljesítmény	BT EDR: 3.89dBm
Működési frekvencia	2402MHz~2480MHz

Áramköri tulajdonságok	
Hangszóró	3.5 hüvelyk, 32 ohm x 2
Kimenő teljesítmény	10.8V-12V max: 1.7W x 2 14.4V: 3W x 2 18V: 4.9W x 2 36V: 4.9W x 2
Bemeneti csatlakozó	3,5mm átm. (AUX IN)
Antenna rendszer	DAB/FM: Beépített antenna
Méret (H x Sz x M)	278 x 170 x 298 mm
Tömeg	4.2Kg (akkumulátor nélkül)

Makita Europe N.V.

Jan-Baptist Vinkstraat 2,
3070 Kortenberg, Belgium

Makita Corporation

3-11-8, Sumiyoshi-cho,
Anjo, Aichi 446-8502 Japan