

**Makita**®

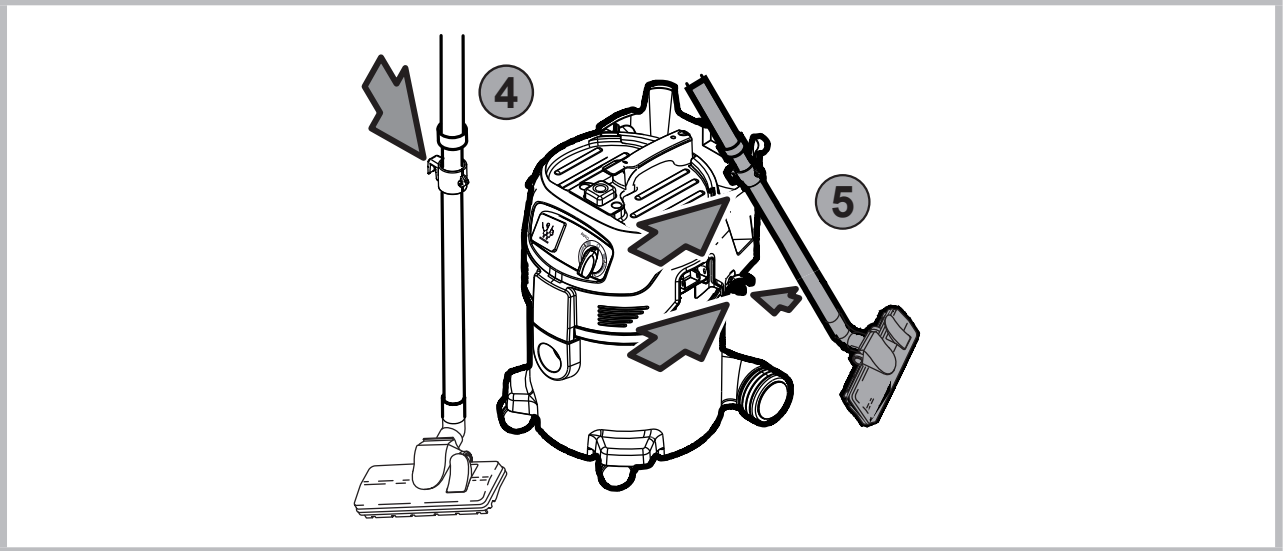
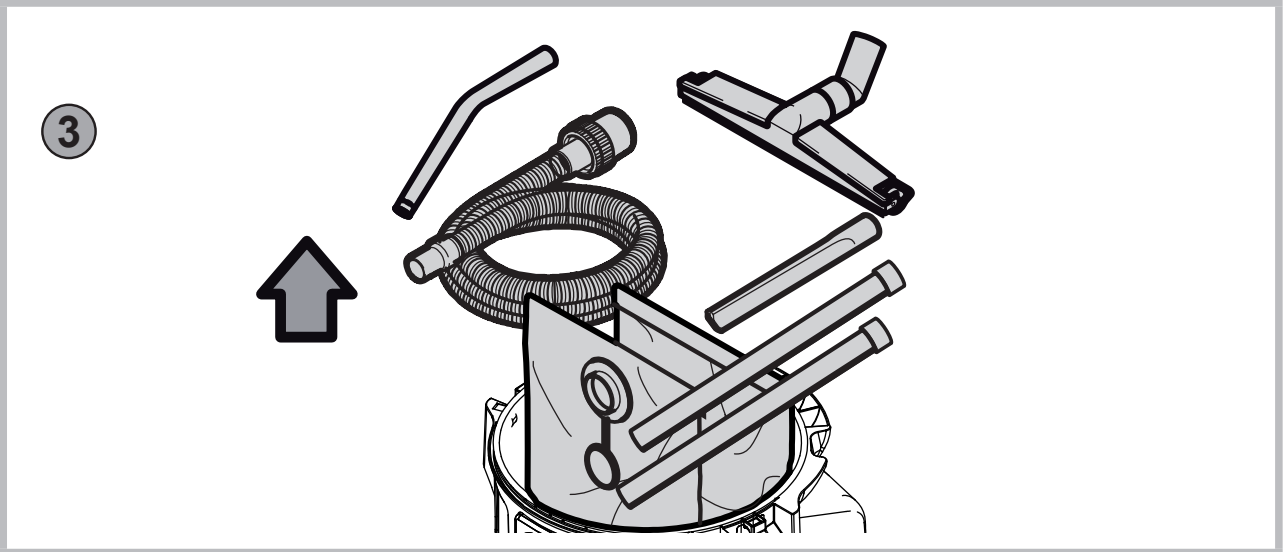
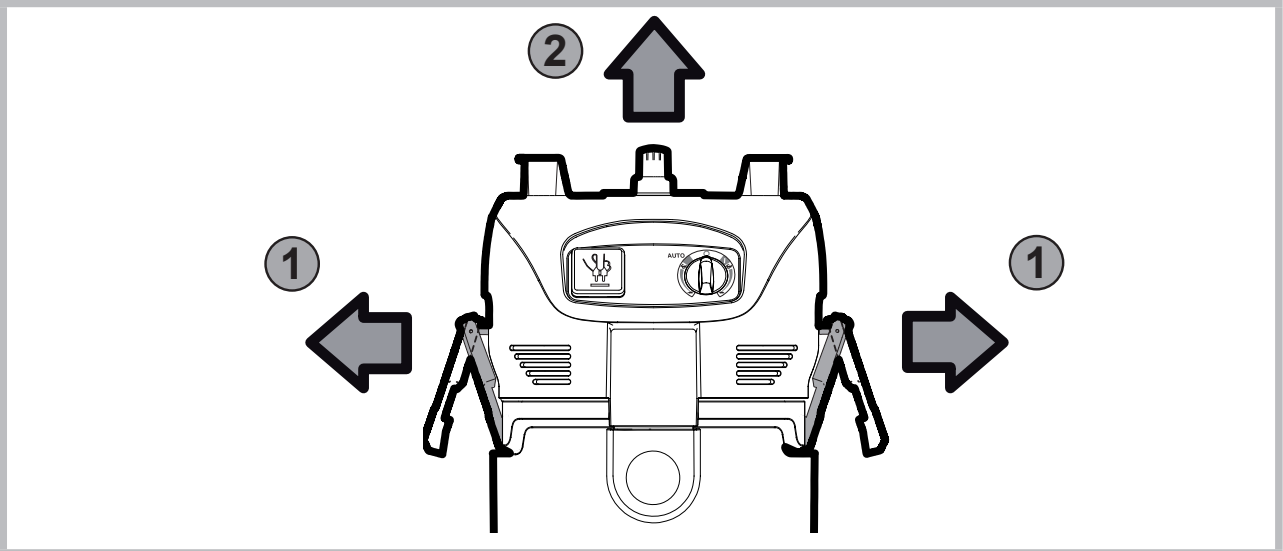
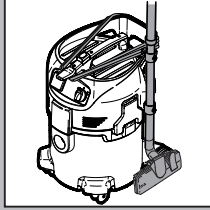
## VC3012L



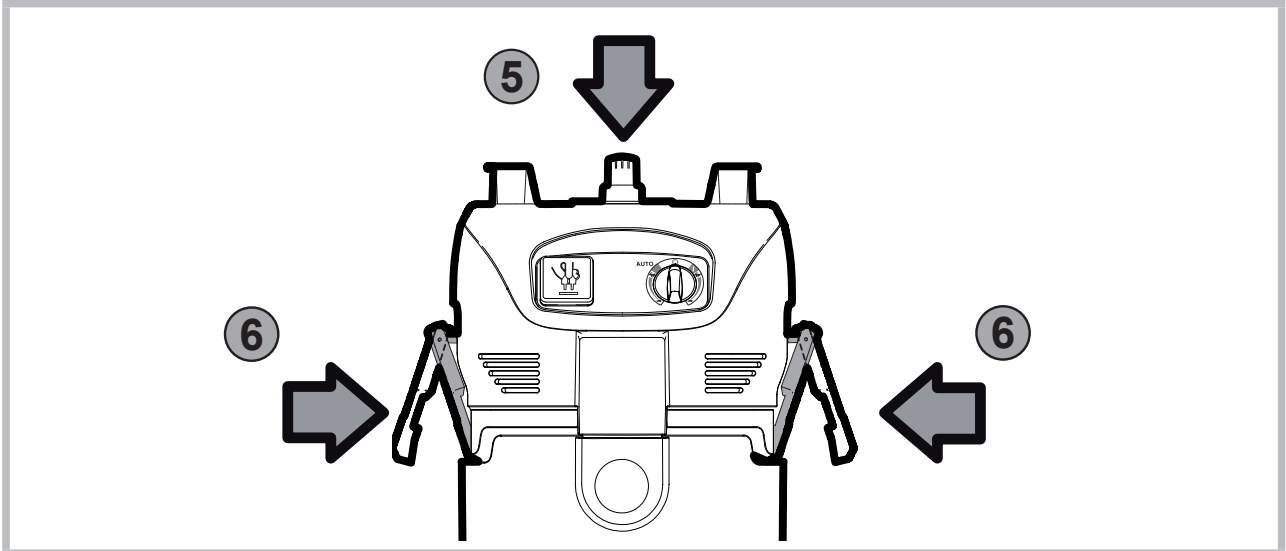
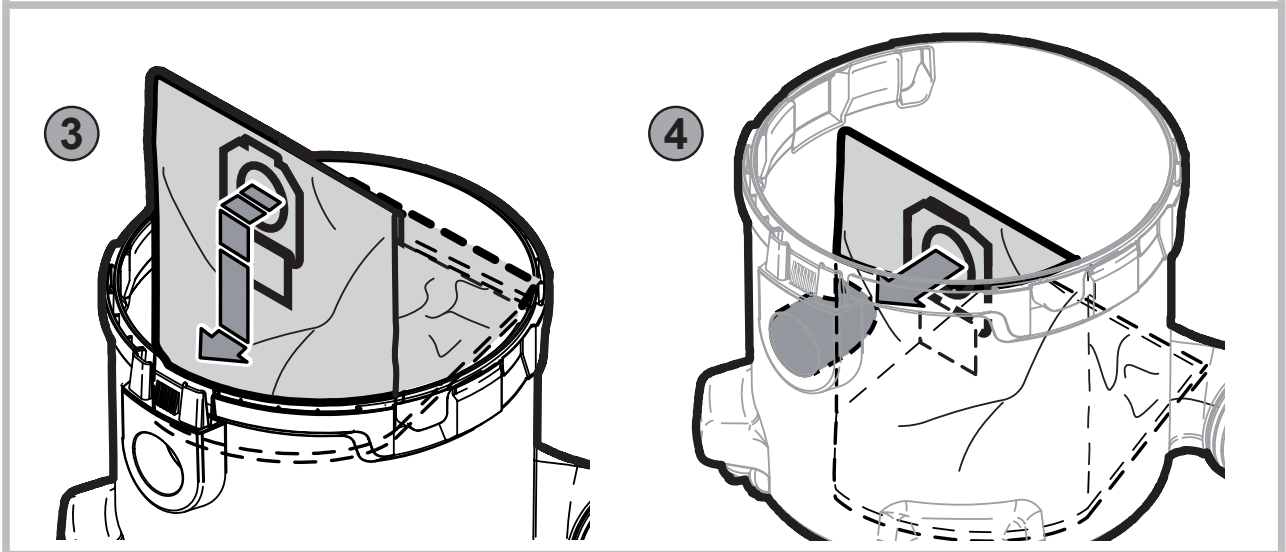
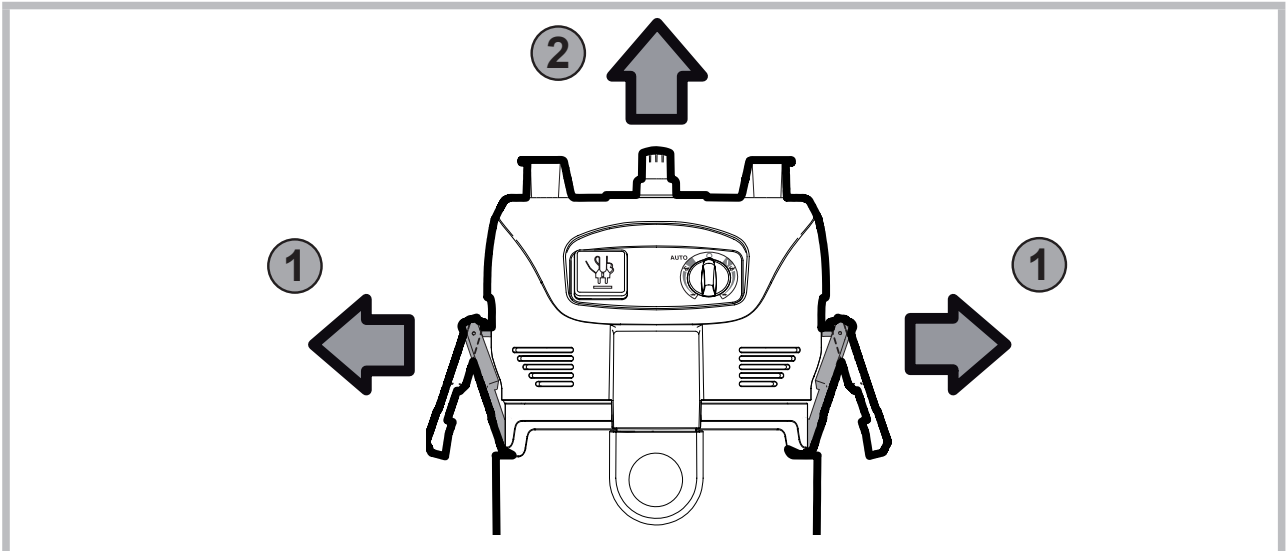
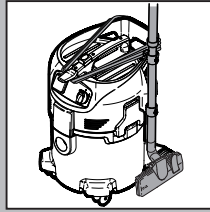
**Originalbetriebsanleitung**  
**Original Operating Instructions**  
**Notice d'utilisation d'origine**  
**Oorspronkelijke Gebruiksaanwijzing**  
**Istruzioni originali**  
**Original driftsinstruks**  
**Bruksanvisning i original**  
**Original brugsanvisning**  
**Alkuperäiset ohjeet**  
**Manual original**  
**Instruções de operação original**  
**Πρωτότυπο οδηγιών χρήσης**  
**Original talimatlar**  
**Izvirna navodila**  
**Izvorni upute**

**Pôvodný návod na použitie**  
**Původní návod k používání**  
**Instrukcja oryginalna**  
**Eredeti használati utasítás**  
**Original instrucțiuni**  
**Оригинална инструкция**  
**Оригинальные инструкции**  
**Algupärane kasutusjuhend**  
**Instrukcijas oriģinālvalodā**  
**Originali instrukcija**  
**Udhëzimet origjinale**  
**Оригинално упатство за употреба**  
**Првобитна упутства**  
**Оригинальні інструкції**

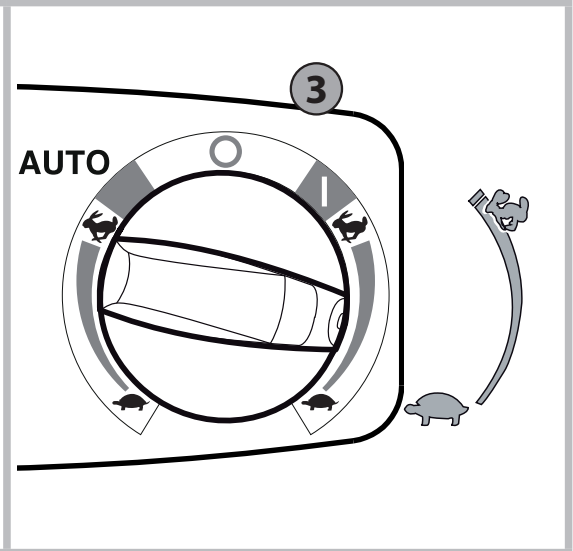
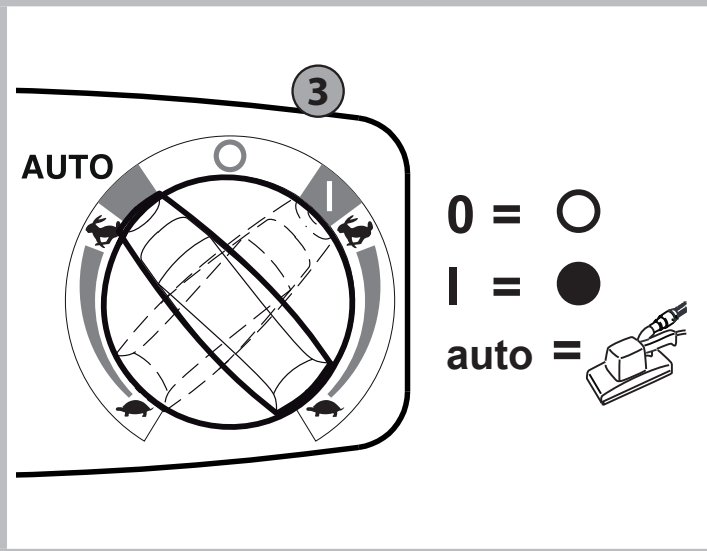
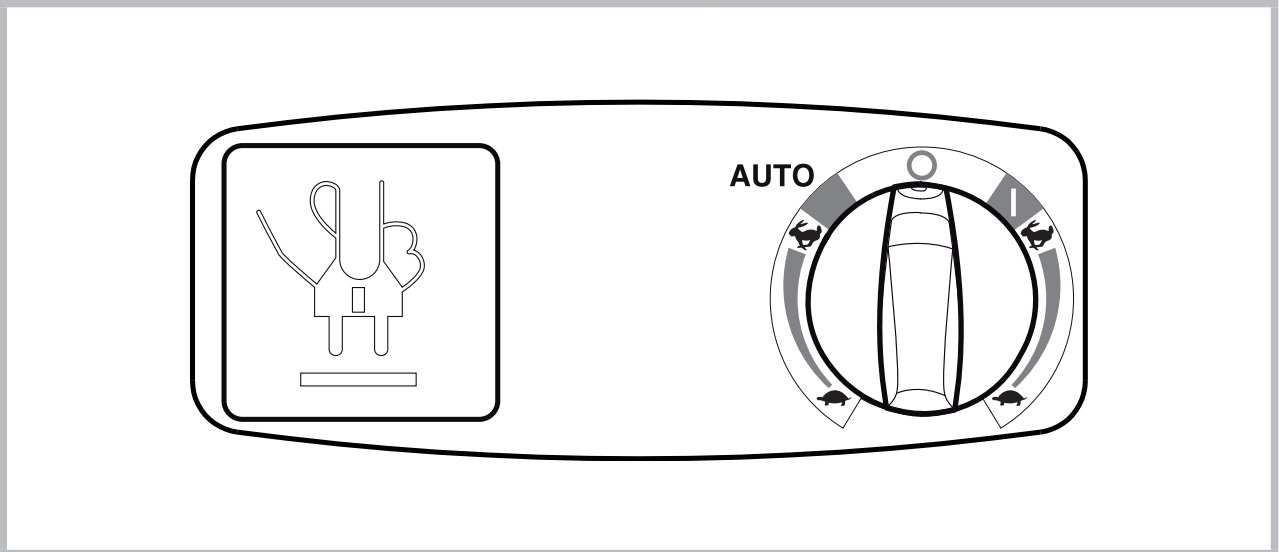
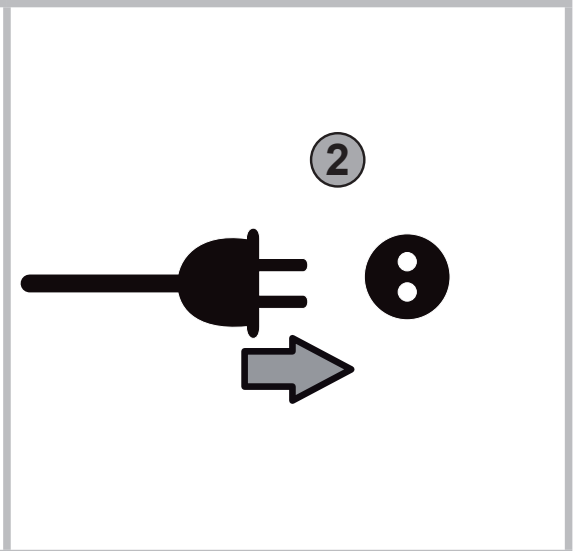
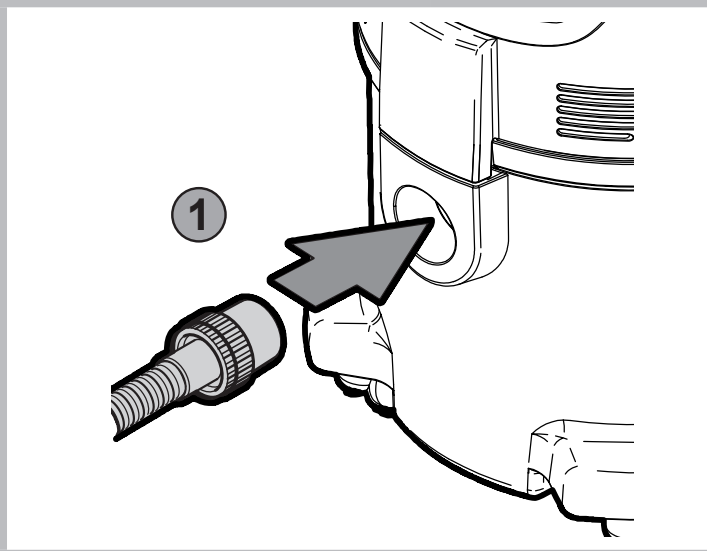
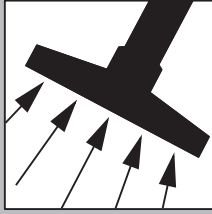
# A



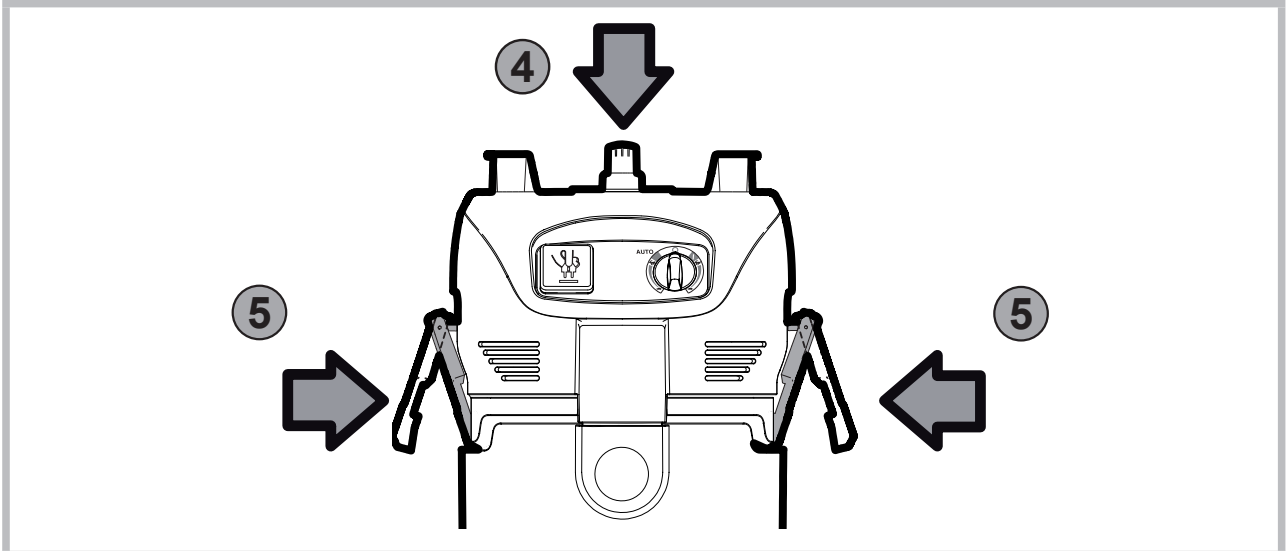
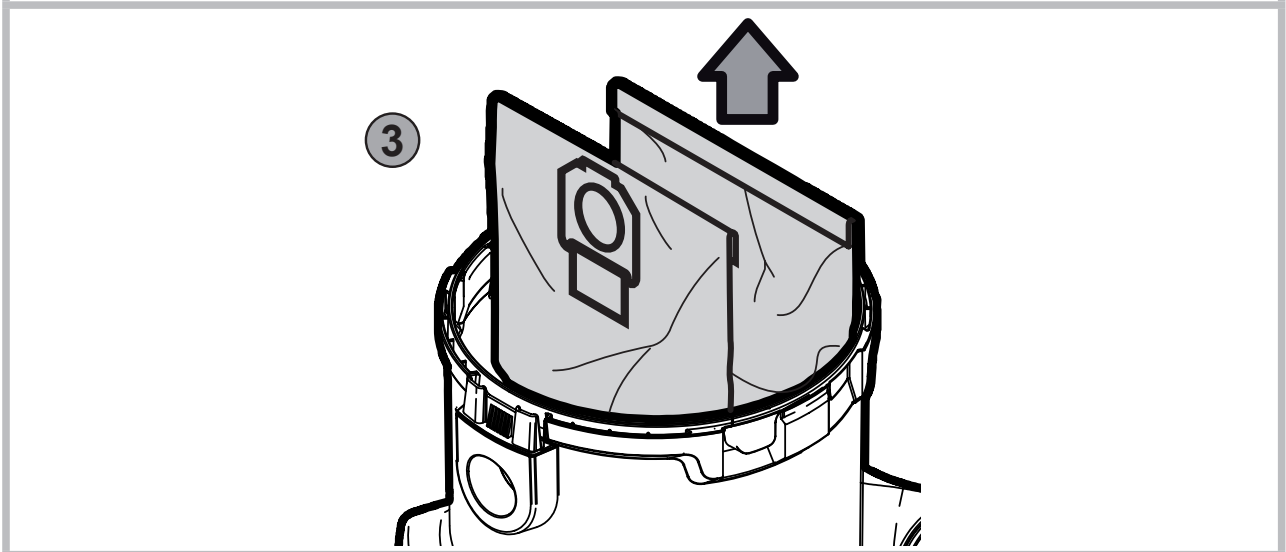
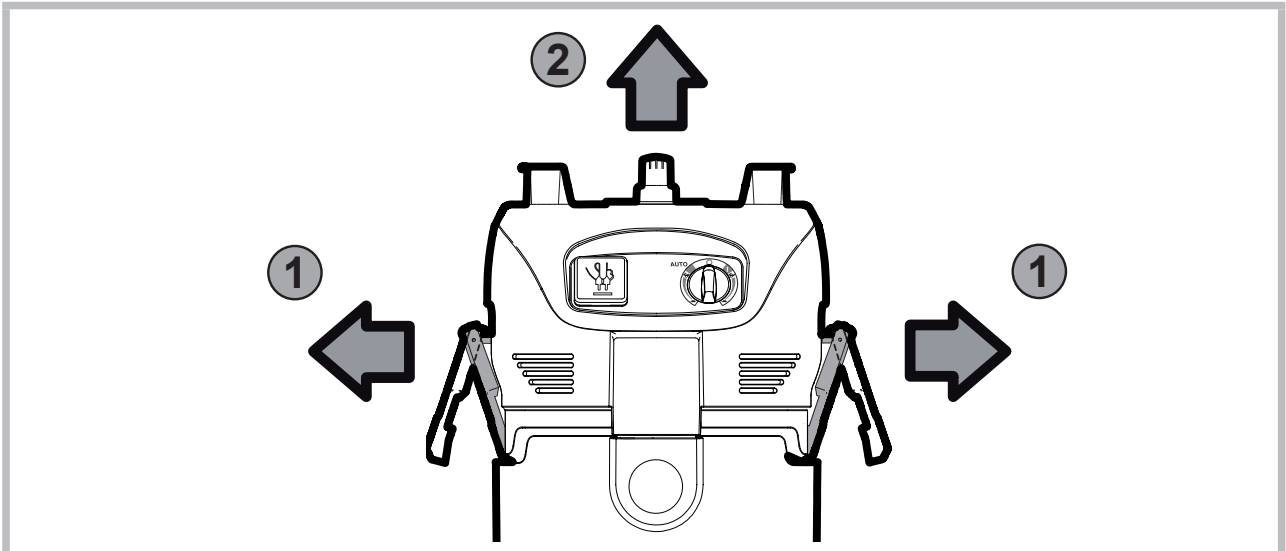
# A

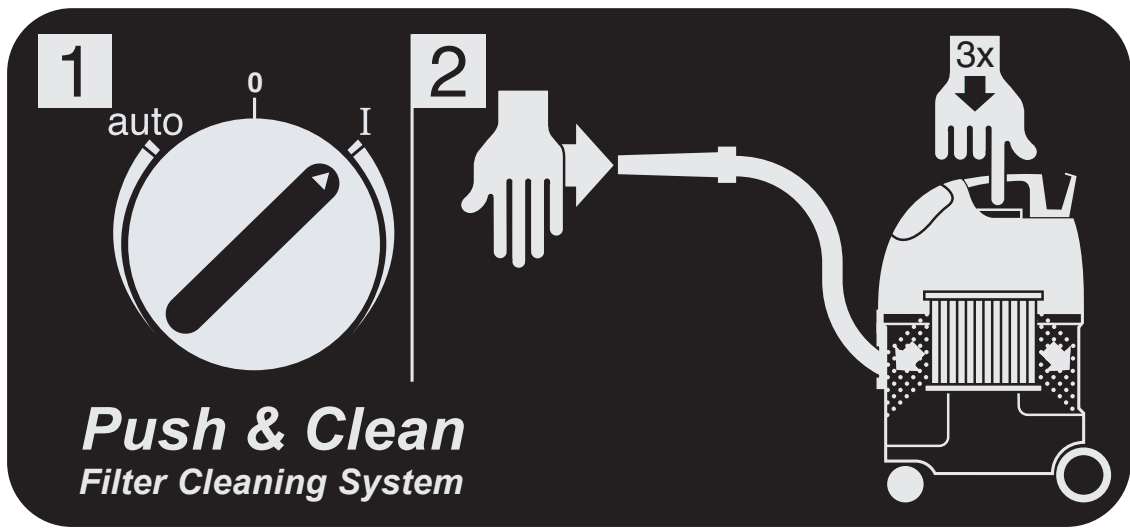
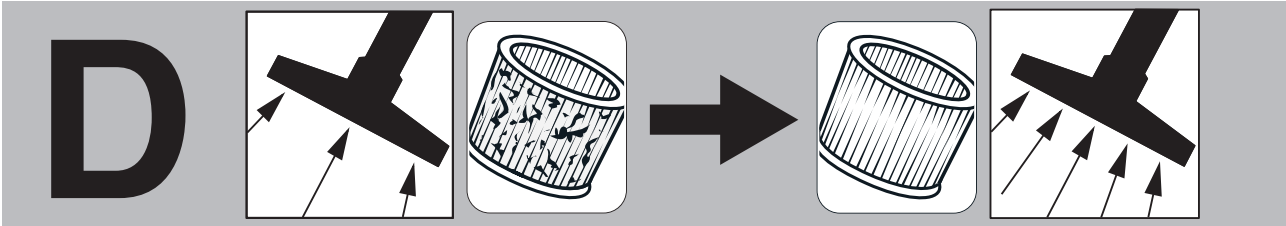


# B

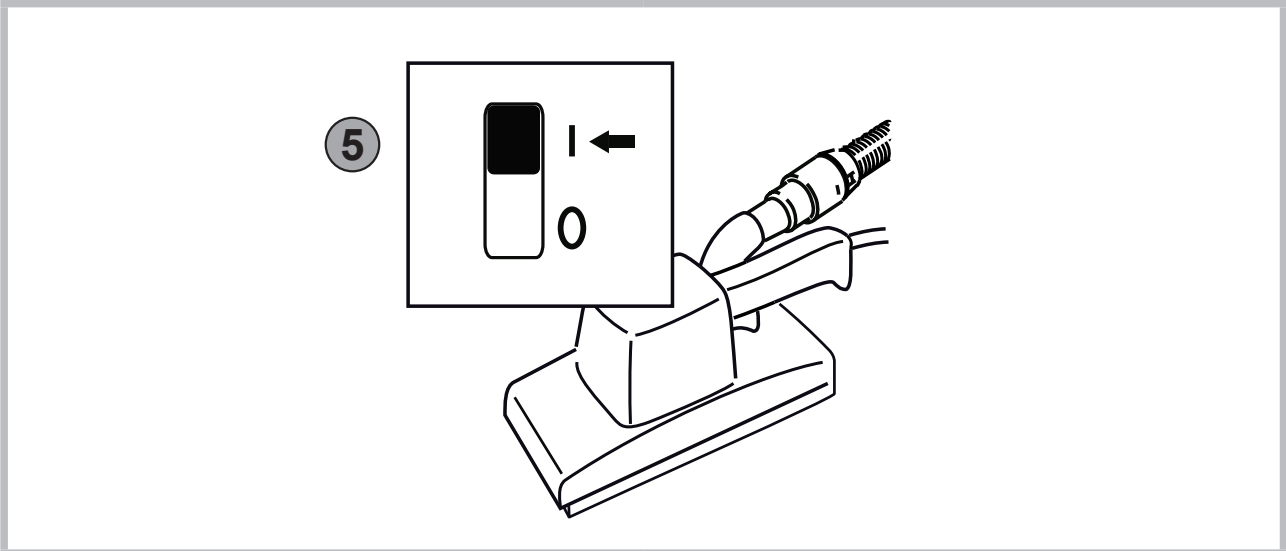
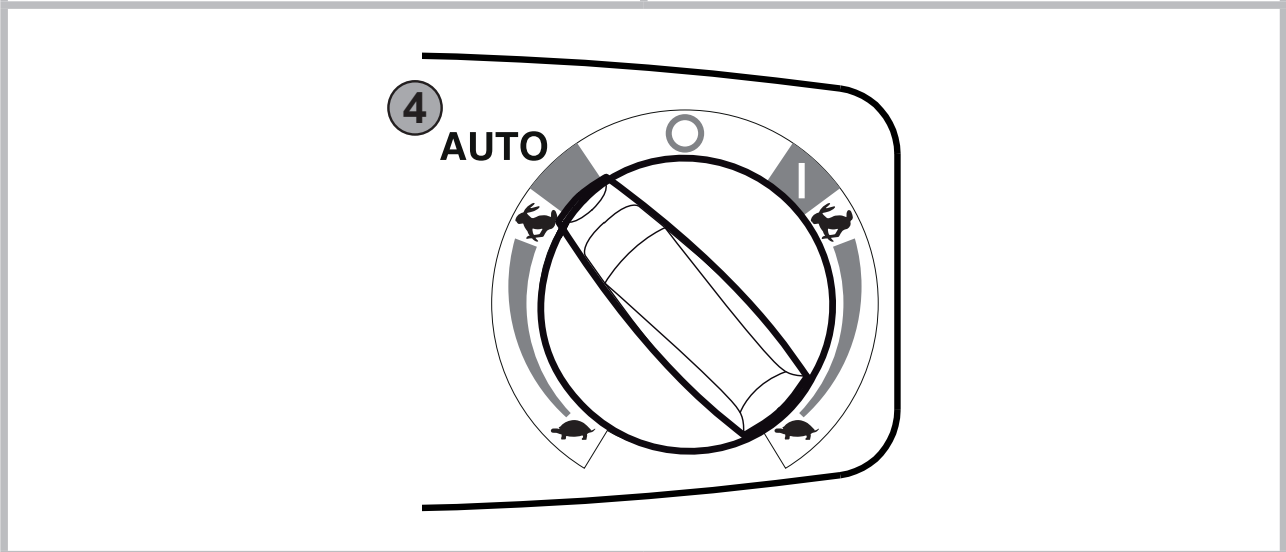
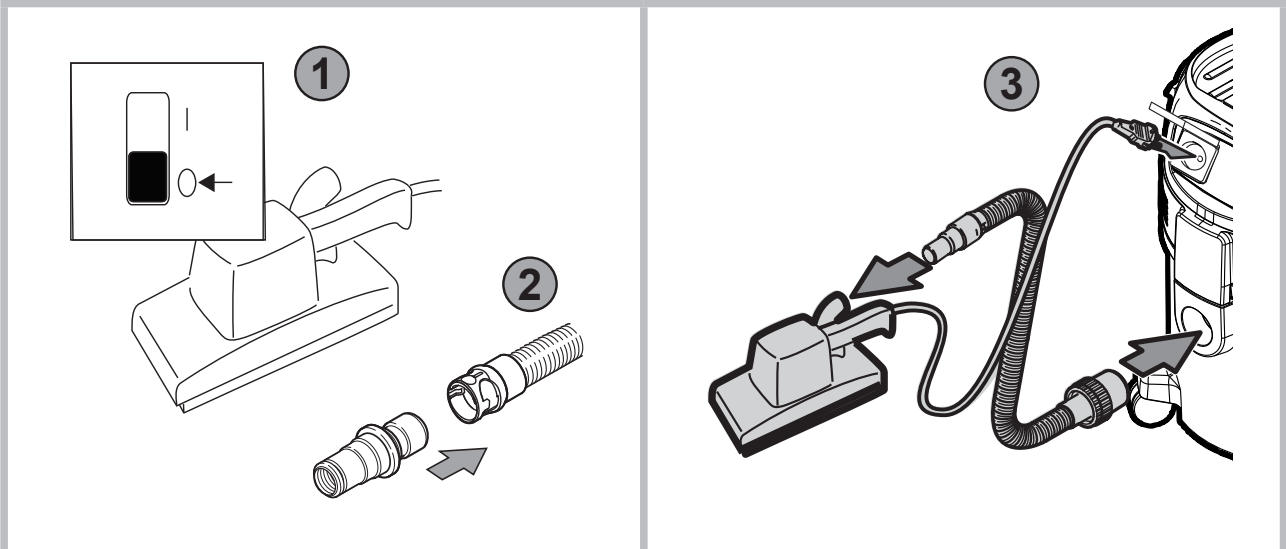
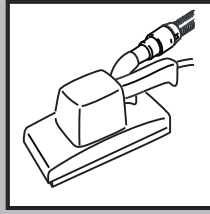


# C

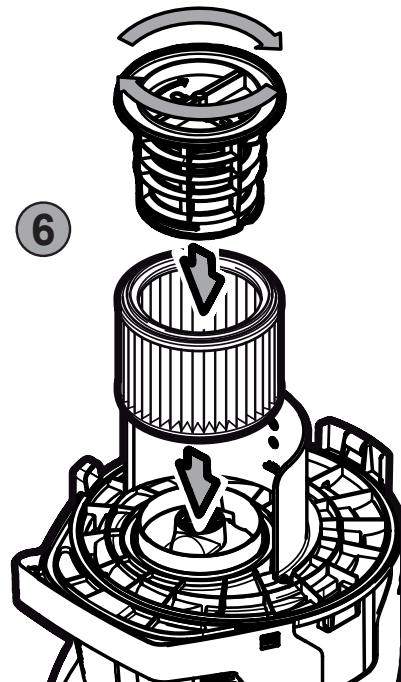
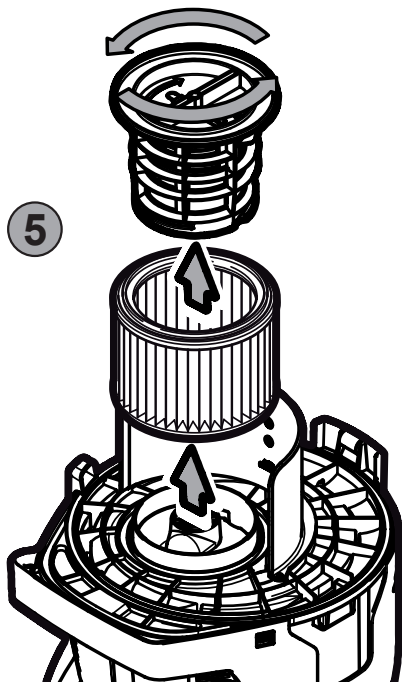
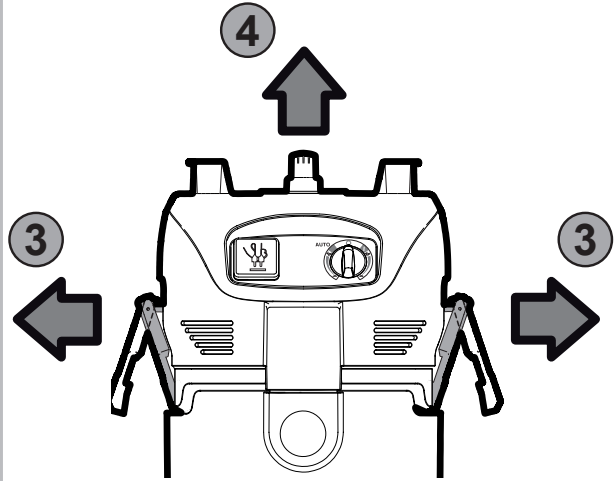
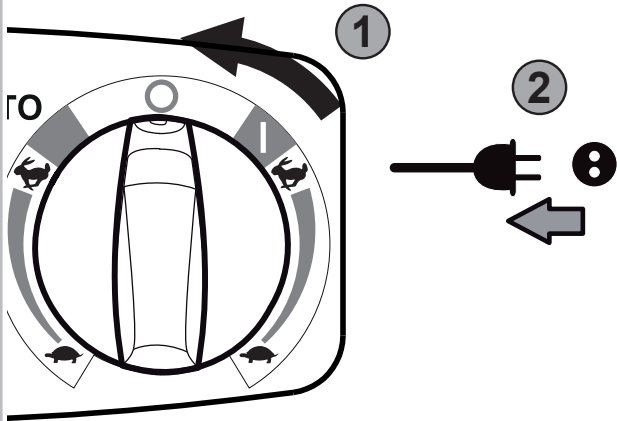
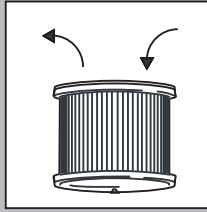




# E

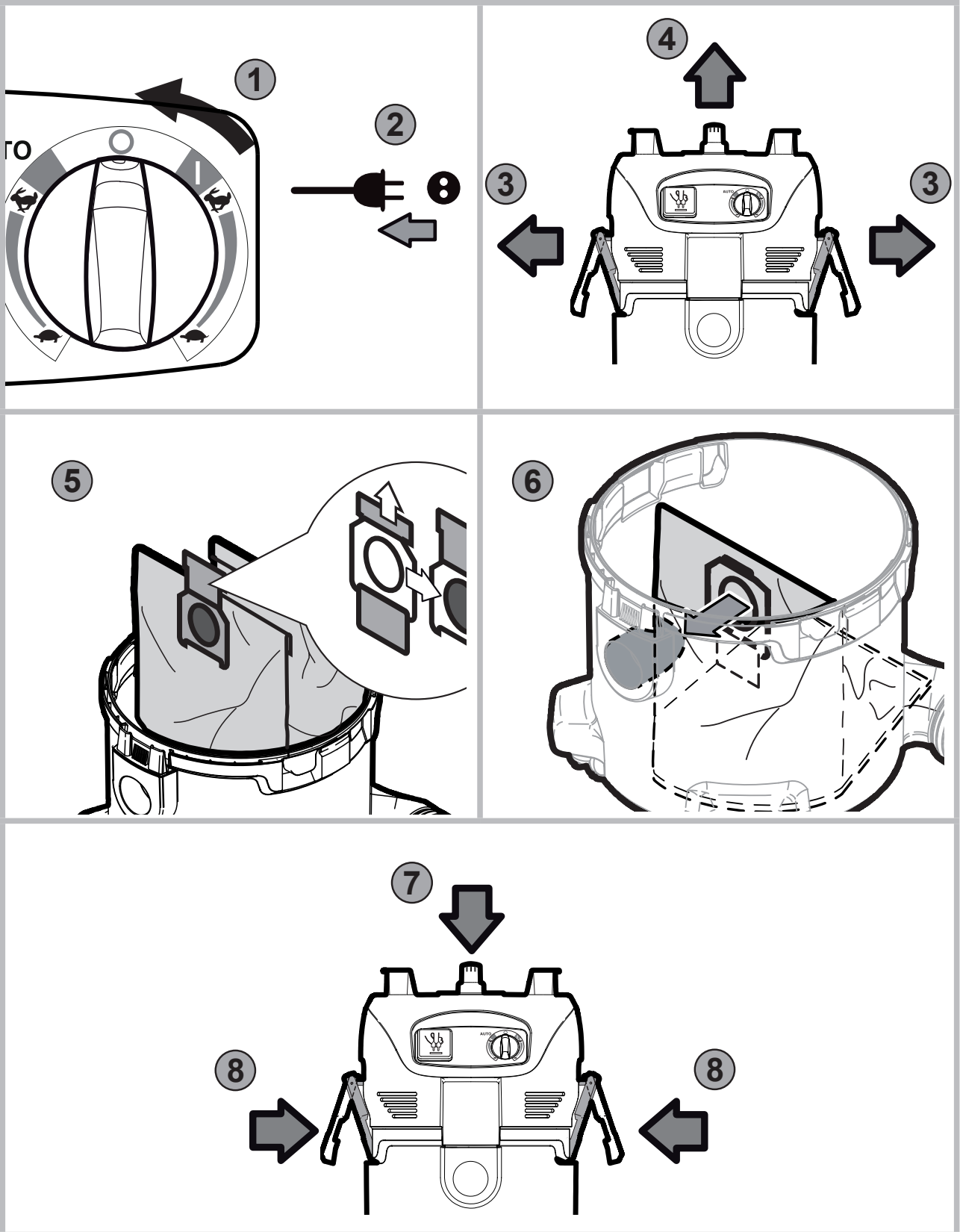
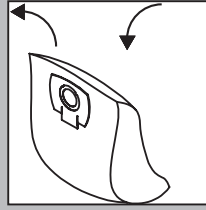


# F





# G



**Fontos biztonsági utasítások**

Mielőtt a készüléket üzembe helyezi, feltétlenül olvassa át a kezelési utasítást, és őrizze meg elérhető közelben.

**A felhasználás célja és rendeltetésszerű használat**

A berendezés üzemeltetése a mindenkor nemzeti előírásoknak megfelelően kell történjen. A használati utasítás és az alkalmazó országában érvényes kötelező baleset-megelőzési előírások mellett, a biztonságos és szakszerű munkavégzésre vonatkozó szaktechnikailag is elismert szabályokat is figyelembe kell venni.

**FIGYELMEZTETÉS – A készüléket**

- csak olyan személyek használhatják, akiket a kezelésére betanítottak és akiket a kezeléssel kifejezetten megbíztak
- csak felügyelet mellett üzemeltethető

A készüléket nem használhatják olyan személyek (beleértve a gyermekeket), akik fizikai, érzékszervi vagy mentális adottságaiknál fogva, illetve kellő ismeretek és tapasztalat.

A gyermekeket nem szabad felügyelet nélkül hagyni, nehogy játsszanak a készülékkel.

Az üzemeltetési utasításban leírt készülékek alkalmazhatók

- porszívók rendeltetésszerű alkalmazás esetén porok és folyadékok felszívására alkalmasak
- kézi irányítású gépek porelszívására
- ipari célokra, pl. szállodákban, iskolákban, kórházakban, gyárakban, üzletekben, irodákban és bérelt üzletekben
- 1 mg/m<sup>3</sup> -nél magasabb expozíciós határértékű por elkülönítésére (L por-osztály). Ehhez vegye figyelembe az érvényes nemzeti előírásokat.



**FIGYELMEZTETÉS – A berendezéssel az alábbi anyagokat nem szabad szívni**

- forró anyagok (izzó cigaretta, forró hamu stb.)
- éghető, robbanékony, agresszív folyadékok (pl. benzin, oldószer, savak, lúgok stb.)
- éghető, robbanékony porok (pl. magnéziumpor stb.)

**VIGYÁZAT – A készülék**

- csak beltéri használatra, és nem a szabadban
- védeni kell az UV sugárzás ellen

**A Az üzembe helyezés előtt**

A készüléket kiszolgáló személyzetet munkavégzés előtt tájékoztatni kell

- a készülék kezeléséről
- a felszívandó anyagból származó veszélyekről
- a felszívott anyag biztonságos eltávolításáról

Pormentesítéskor a helyiség légcsereszámának elegendően nagyoknak kell lennie, ha a készülékből távozó levegő a helyiségbe áramlik vissza (ehhez vegye figyelembe az érvényes nemzeti előírásokat).

Csak használja a készüléket, ha az ép állapotban van. Sohase szívjon sérült szűrőelemmel.

Győződjön meg róla, hogy a típustáblán megadott feszültség a helyi hálózati feszültséggel megegyezik. Ajánlatos a készüléket hibaáram-védőkapcsolóra csatlakoztatni.

A hálózati csatlakozóvezetéket rendszeresen ellenőrizni kell, hogy nem sérült-e meg, pl. nem szakadt-e, vagy hogy nem öregedett-e el. Ha a hálózati csatlakozókábel sérült, akkor azt a további használat előtt cseréltesse ki az Makita-szervizben vagy szakemberrel, hogy a veszélyeztetés elkerülhető legyen. Sohase szívjon sérült szűrőelemmel. Csak a típusú tápkábel meghatározott kezelési utasítás.

Hosszabbító vezetékként csakis a gyártó által megadott, vagy annál jobb kivitelezésű vezetéket használjon.

Hosszabbító vezeték alkalmazása esetén ügyeljen annak minimális keresztmetszetére:

Kábelhossz	Keresztmetszet	
	< 16 A	< 25 A
20 m-ig	1,5 mm <sup>2</sup>	2,5 mm <sup>2</sup>
20-tól 50 m-ig	2,5 mm <sup>2</sup>	4,0 mm <sup>2</sup>

### **B** Kezelés

Kapcsolóállás	Működés
I	Be
0	Ki
AUTO	Auto-On/Off

### **C** Folyadékot szívása

Porszívózás előtt folyadékok, mindig távolítsa el a szűrőt zsákokat.

VIGYÁZAT – Ellenőrizze a működését úszó.

FIGYELMEZTETÉS – Habképződés vagy folyadékszivárgás esetén a munkát azonnal abba kell hagyni és a piszoktartályt ki kell üríteni.

### **D** A szűrőelem megtisztítása

Ha csökken a szívóteljesítmény:

1. A szívóberendezés bekapcsolása
2. Zárja le kézzel a fúvó- vagy szívónyílást.
3. Nyomja meg a porszívó működési knob legalább háromszor 2 másodpercig. A szűrőelem lamelláit az ekkor keletkező légáram a rájuk rakódott portól megtisztítja.
4. Ha a szívás ereje túl alacsony szűrő tisztítás után: cserélje ki a szűrőt.

### **E** Az elektromos készülék csatlakoztatása

FIGYELEM! A készülék csatlakozóaljzatára csatlakoztatott készülékeknél ügyeljen azok kezelési utasítására és az abban található biztonsági utasításokra.

A készüléken levő dugaszolóaljzatot csak a kezelési utasításban meghatározott célokra alkalmazza.

A készüléknek a készülék dugaszolóaljzatába történő bedugása előtt:

1. Kapcsolja le a szívóberendezést
2. Kapcsolja le a csatlakoztatandó készüléket

### **F + G** Ápolás, tisztítás és karbantartás

Csak olyan karbantartási munkát végezzen el, amely a kezelési utasításban le van írva. A készülék tisztítása és javítása előtt a hálózati dugaszt mindenkor ki kell húzni! A szívóberendezés felső részét soha ne spriccelje le vízzel - ez veszélyezteti a személyeket és rövidzárlatot okoz.

A nem eredeti pótalkatrészek és tartozékok használata befolyásolja a készülék biztonságát. Csakis a Makita pótalkatrészeket és tartozékokat használja.

Karbantartáskor és tisztításkor úgy kell a készüléket kezelni, hogy az sem a kezelőszemélyzetre, sem másokra ne jelentsen veszélyt.

A karbantartás helyén

- szűrt kényszerszellőztetést kell alkalmazni
- védőruházatot kell viselni
- a karbantartás helyét úgy kell tisztítani, hogy semmilyen veszélyes anyag ne juthasson a környezetbe

A karbantartási és javítási munkálatok folyamán az összes olyan alkatrészt, amelyet nem lehetett kielégítően megtisztítani

- légmentesen záró tasakokba kell csomagolni
- az eltávolításukra vonatkozó hatályos előírások szerint kell ártalmatlanítani

Legalább évente az Makita-szervizben vagy egy erre kiképzett személlyel el kell végeztetni a portechnikai ellenőrzést, például a szűrők károsodását, a készülék légtömörségét, a kontrollberendezések működését kell vizsgálni.

### Eltávolítása szűrő elemek, szűrő zsákok és ártalmatlanításra szolgáló zsák

Dobja ki a szűrő elemek, szűrő zsákok és ártalmatlanításra szolgáló zsák nemzeti szabályozással összhangban.


### Szállítás

Szállítás előtt a szennytartály minden reteszelését zárja le. Ne billentse meg a készüléket, ha a szennytartályban folyadék van. Ne emelje a készüléket daru kampójával.

### Tárolás

VIGYÁZAT – A készüléket szárazon és fagymentesen tárolja.

### A készülék újrahasznosítása

 A 2012/19/EU, a használt elektromos és elektronikus készülékekre vonatkozó európai irányelvek szerint az elhasznált elektromos készülékeket szelektíven kell gyűjteni, és környezetkímélő újrahasznosításra kell továbbadni. Amennyiben kérdések merülnek fel, forduljon a területi igazgató-ságunkhoz vagy a legközelebbi szakkereskedőhöz.

### Garancia

A garanciára és szavatosságra az általános üzleti feltételeink vonatkoznak. Változtatások joga a műszaki újdonságok érdekében fenntartva!

### Pótalkatrészek és tartozékok

Megnevezés	Rendelési szám
Szűrőelem	P-70219
Fleece szűrőzsák	P-84078
Ártalmatlanításra szolgáló zsák	P-70297

Robbantott nézet és tartalék alkatrészek listája elérhető a honlapunkon: [www.makita.com](http://www.makita.com)

### Zavarok kiküszöbölése

Zavar	Ok	Kiküszöbölés
⚡ A motor nem forog	<ul style="list-style-type: none"> <li>&gt; A hálózati csatlakozó dugaszolóaljzat biztosítója kioldott</li> <li>&gt; A túlterhelés-védelem működésbe lépett</li> </ul>	<ul style="list-style-type: none"> <li>• Kapcsolja be a hálózati biztosítékot</li> <li>• Kapcsolja ki a szívóberendezést, kb. 5 percig hagyja lehűlni. Ha a szívóberendezés még ekkor sem kapcsolható be, keresse fel az Makita vevőszolgálatot</li> </ul>
⚡ A motor automatikus üzemmódban nem forog	> Az elektromos szerszám hibás, vagy nincs megfelelően csatlakoztatva	• Ellenőrizze az elektromos szerszám működését, ill. azt, hogy a dugasz megfelelően van-e bedugva

Zavar	Ok	Kiküszöbölés
‡ Csökkentett szívóteljesítmény	<ul style="list-style-type: none"> <li>&gt; A szívóerő-szabályozó túl alacsony teljesítményre van beállítva</li> <li>&gt; A szívócső / fúvóka eldugult</li> <li>&gt; A tartály és a porszívó felső része közötti tömítés sérült vagy hiányzik</li> <li>&gt; A szűrőzsák megtelt</li> <li>&gt; A szűrőelem elszennyeződött</li> </ul>	<ul style="list-style-type: none"> <li>• Állítsa be a szívóerőt a „Szívóerő-szabályozás” fejezetnek megfelelően</li> <li>• A szívócsövet / fúvókát tisztítsa meg</li> <li>• Cserélje ki a tömítést.</li> <li>• Lásd „A szűrőzsák cseréje” c. részt</li> <li>• Lásd: „A szűrőelem megtisztítása”, ill. „A szűrőelem cseréje”</li> </ul>
‡ Nincs szívóteljesítmény nedves szívás esetén	<ul style="list-style-type: none"> <li>&gt; A tartály megtelt (az úszó elzárja a szívónyílást)</li> </ul>	<ul style="list-style-type: none"> <li>• Kapcsolja ki a készüléket. Ürítse ki a tartályt</li> </ul>
‡ Feszültségingadozások	<ul style="list-style-type: none"> <li>&gt; A feszültségellátásnak túl magas az impedanciája</li> </ul>	<ul style="list-style-type: none"> <li>• Használjon egy megfelelő hosszabbítót (lásd a „Műszaki adatok” fejezetben).</li> <li>• Csatlakoztassa a készüléket egy másik csatlakozóaljzatra, ami a biztosítódoboz közelében található. Nem várható 7 % fölötti feszültségingadozás, amennyiben az impedancia az átadás pontján <math>\leq 0.15 \Omega</math></li> </ul>

Csak az európai országok

### EK-megfelelőségi nyilatkozat

Makita kijelenti, hogy a következő gép(ek):

Kijelölése gép(ek): Nedves és száraz porszívó

Modell szám./Típus: VC3012L

Megfelel a következő európai irányelveknek:

2006/42/EK, 2014/30/EU, 2011/65/EU

Ők gyártják szerint a következő szabványos vagy szabványosított dokumentumok:

EN 60335-1: 2012 + A11:2014, EN 60335-2-69:2012

A műszaki dokumentáció szerint a 2006/42/EK érhető el:

Makita Europe N.V., Jan-Baptist Vinkstraat 2, 3070 Kortenberg, Belgium



06.06.2016

Yasushi Fukaya

Director

Makita Europe N.V., Jan-Baptist Vinkstraat 2, 3070 Kortenberg, Belgium

D

Makita VC3012L

GB

F

## Tartozék

NL

I

N

S

DK

SF

E

P

GR

TR

SLO

HR

SK

CZ

PL

H

RO

BG

RUS

EST

LV

LT

AL

MK

SR

UK

Makita VC3012L						
		EU/RU	AU	CH	GB 230 V	CDN
Hálózati feszültség	V	230	240	230		120
Hálózati frekvencia	Hz	50				60
Teljesítményfelvétele / Névleges áramerősség	W / A	1200				840 / 7
A készülék csatlakozóhüvelyének csatlakozási értéke	W	2400	1200	1100	1750	600
Teljesítményfelvétele	W	3600	2400	2300	2950	1440
Hálózati biztosíték	A	16	10		13	15
Levegő-térfogatáram	m <sup>3</sup> /h (cfm)	222 (130)				192 (113)
Vákuum	mbar / hPa (inH <sub>2</sub> O)	250 / 250 (100)				230 / 230 (92)
Mérőfelületi zajnyomásszint 1 m távolságra ISO 3744	dB(A)	62 ±2				
Munkazaj	dB(A)	59 ±2				
Kéz-kar vibráció	m/s <sup>2</sup>	<2,5				
Hálózati csatlakozó vezeték: Hossz	m	7,5				
Hálózati csatlakozó vezeték: Típus		H07RN-F 3G1,5 mm <sup>2</sup>				SJTW-A AWG14/3
Védettségi fok		I				
Védelmi fokozat		IPX4				
Rádiózavarás		EN 55014-1				
Por-osztály		L				
Tartály térfogata	l (UKgal / USgal)	30 (6,6 / 8,9)				
Szélesség	mm (in)	380 (15,2)				
Mélység	mm (in)	485 (19,1)				
Magasság	mm (in)	595 (19,7)				
Tömeg, tartozékokkal (nettó, leggyakoribb alkalmazás)	kg (lb)	10 (22)				

Makita Europe N.V., Jan-Baptist Vinkstraat 2, 3070 Kortenberg, Belgium

Makita Corporation Anjo, Aichi, Japan

[www.makita.com](http://www.makita.com)