

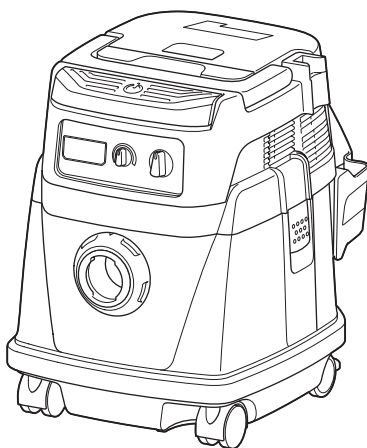


HU

Vezetékes és vezeték nélküli
porszívó

HASZNÁLATI KÉZIKÖNYV

DVC150L
DVC151L



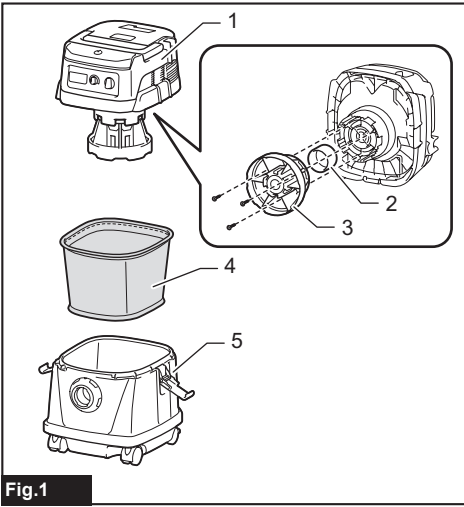


Fig.1

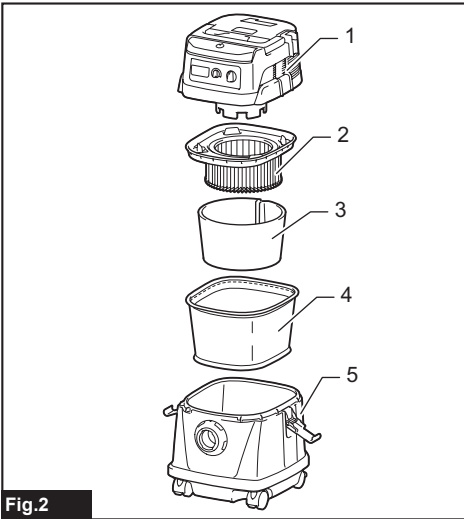


Fig.2

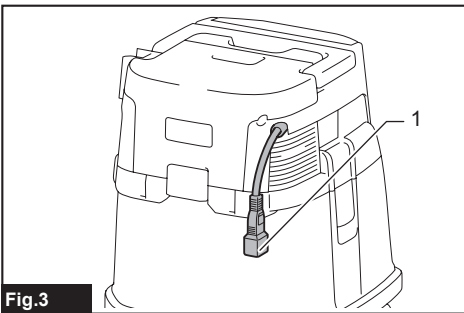


Fig.3

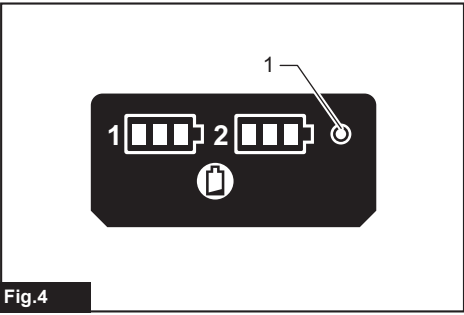


Fig.4

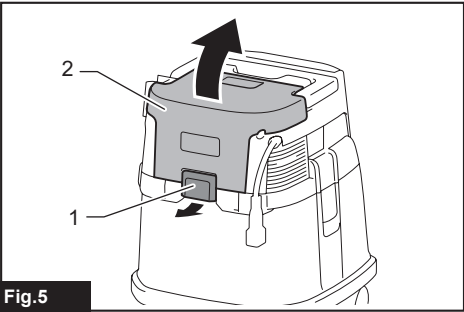


Fig.5

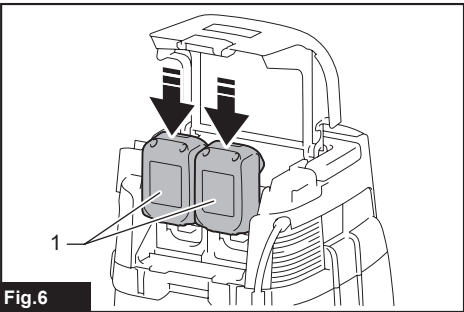


Fig.6

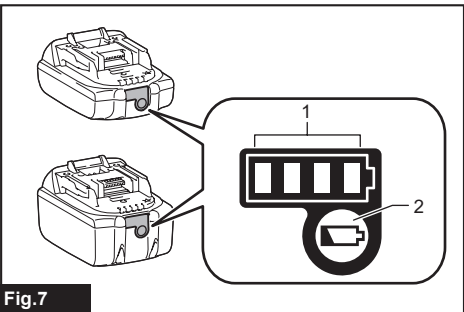
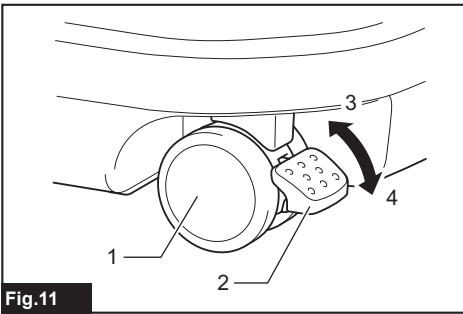
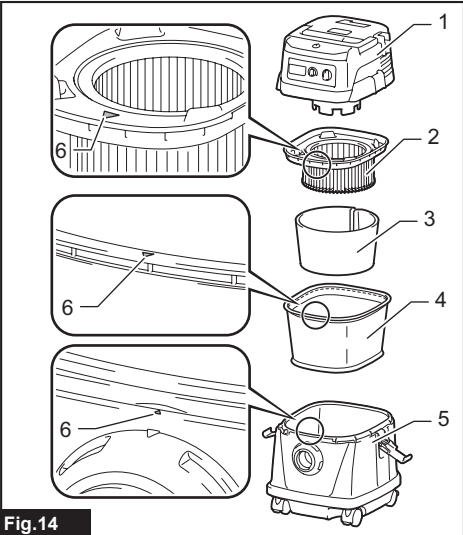
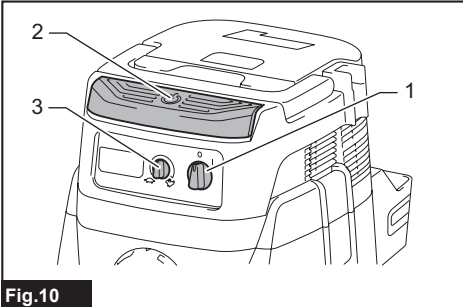
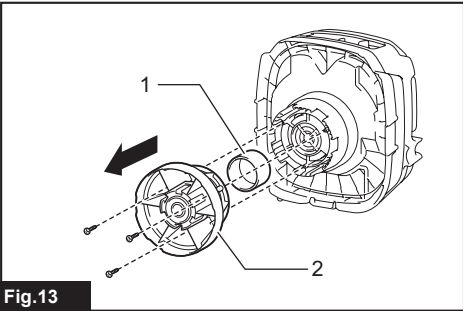
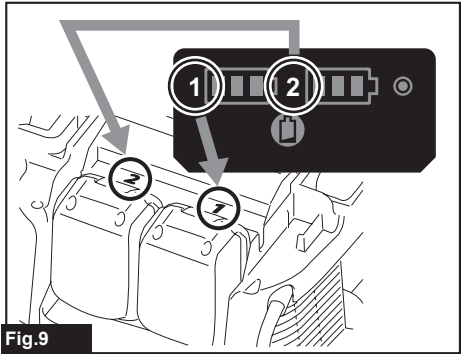
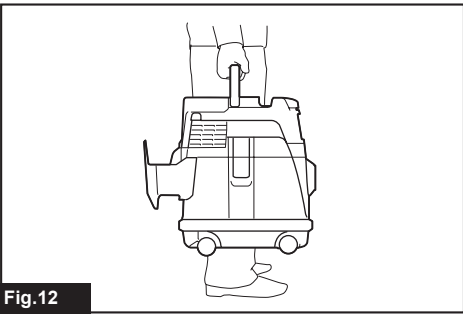
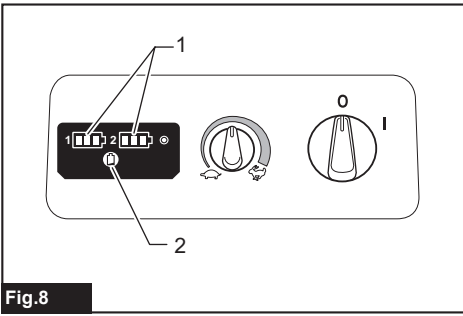
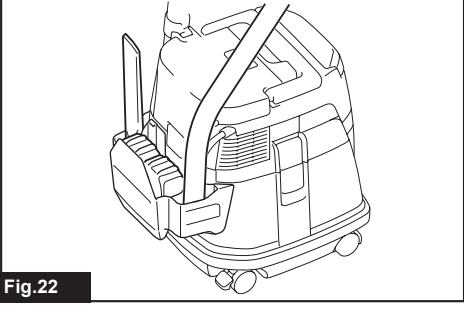
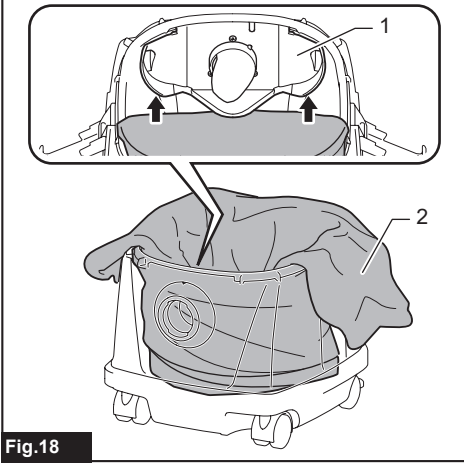
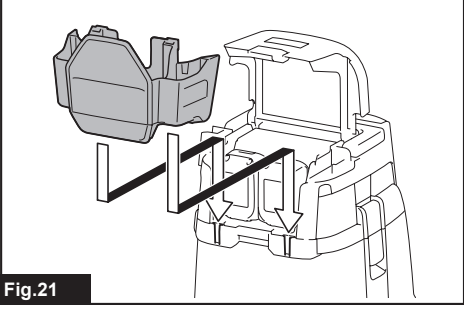
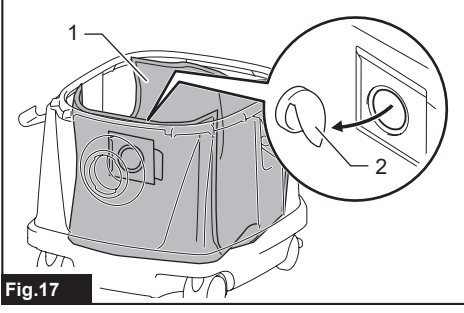
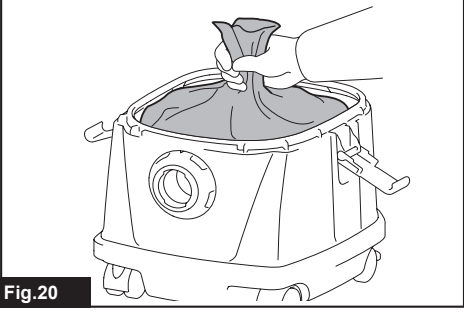
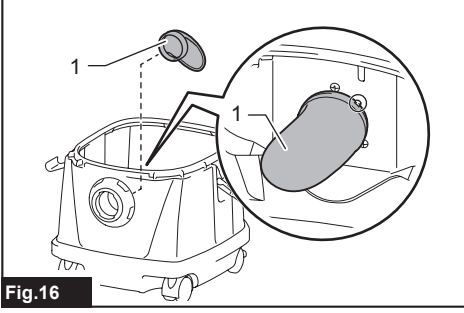
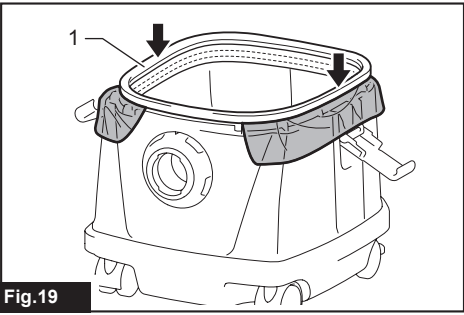
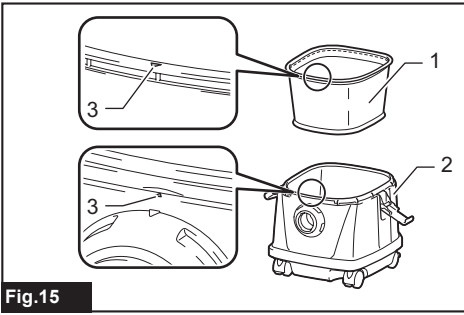


Fig.7





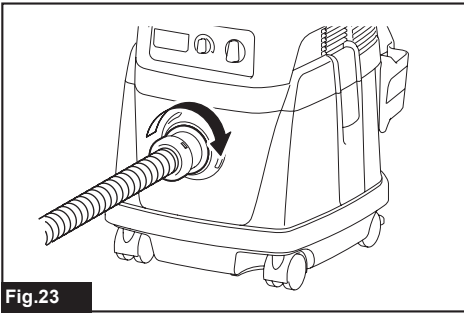


Fig.23

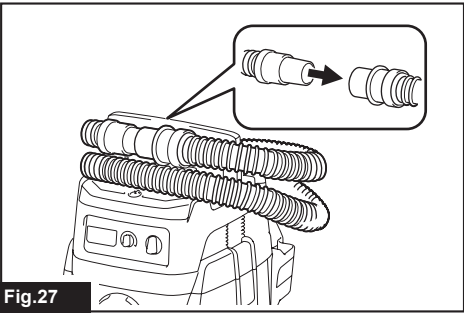


Fig.27

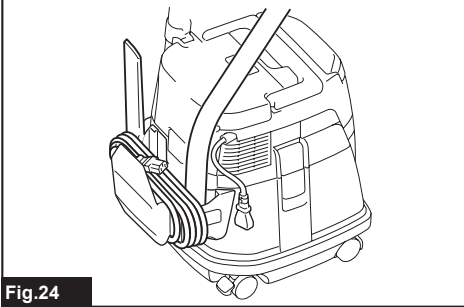


Fig.24

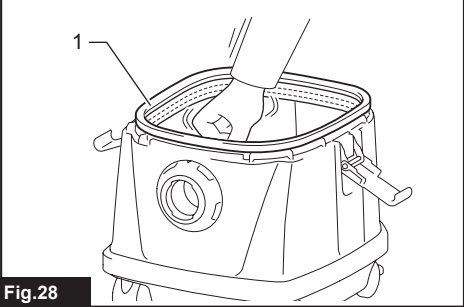


Fig.28

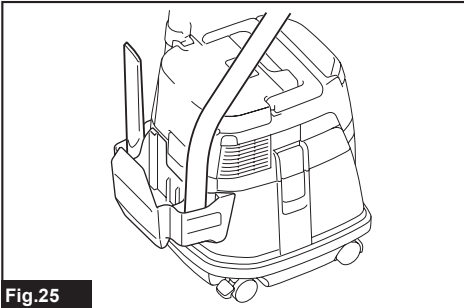


Fig.25

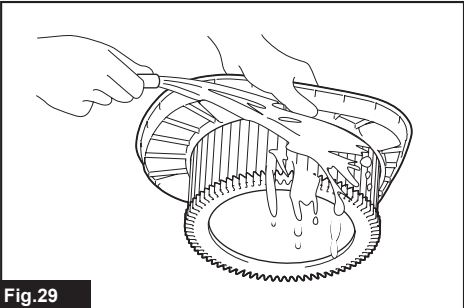


Fig.29

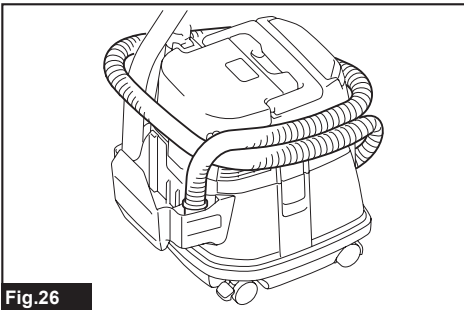


Fig.26

FIGYELMEZTETÉS

A gépet nem használhatják olyan személyek (beleértve a gyerekeket is), akik korlátozott testi, érzékszervi vagy szellemi képességűek, illetve nem rendelkeznek megfelelő tapasztalattal és tudással.

Ügyeljen rá, hogy gyermekek ne játszhassanak a készülékkel.

RÉSZLETES LEÍRÁS

Típus:		DVC150L	DVC151L
Standard szűrő típusa		Szövetszűrő (száraz és nedves porhoz)	Porszűrő (száraz porhoz)
Térfogatáram (levegő)	Egyenáramú működés (BL1850B, ø38 mm x 2,5 m-es gégecsővel)	2,1 m ³ /min	
	Váltóáramú működés (ø38 mm x 2,5 m-es gégecsővel)	3,6 m ³ /min	
Vákuum	Egyenáramú működés (BL1850B, ø38 mm x 2,5 m-es gégecsővel)	9,0 kPa	
	Váltóáramú működés (ø38 mm x 2,5 m-es gégecsővel)	24,0 kPa	
Visszanyerhető kapacitás	Por	15 L	
	Víz	12 L	-
Méreték (H x Sz x M)	366 mm x 334 mm x 421 mm		
Névleges feszültség	36 V, egyenáram		
Tiszta tömeg	8,9 - 9,6 kg	9,6 - 10,3 kg	
Biztonsági osztály	□/II		

- Folyamatos kutató- és fejlesztőprogramunk eredményeként az itt felsorolt tulajdonságok figyelmeztetés nélkül megváltozhatnak.
- A műszaki adatok és az akkumulátor országoként változhatnak.
- A súly a tartozékok nélkül, de az akkumulátorral/akkumulátorokkal együtt értendő. A berendezés és az akkumulátor(ok) súlyának kombinációi a táblázatban láthatók.
- Nedves por felszívásához lebegtető és vízszűrő vagy szövetszűrő szükséges.

Alkalmazható akkumulátorok és töltők

Akkumulátor	BL1815N / BL1820 / BL1820B / BL1830 / BL1830B / BL1840 / BL1840B / BL1850 / BL1850B / BL1860B
Töltő	DC18RC / DC18RD / DC18RE / DC18SD / DC18SE / DC18SF

- Lakóhelyétől függően előfordulhat, hogy a fent felsorolt akkumulátorok és töltők nem érhetők el.

▲ FIGYELMEZTETÉS: Csak a fentiekben felsorolt akkumulátorokat és töltőket használja. Bármilyen más akkumulátor vagy töltő használata sérüléseket és/vagy tüzet okozhat.

Szimbólumok

A következőkben a berendezésen használt jelképek láthatók. A szerszám használata előtt bizonyosodjon meg arról hogy helyesen értelmezi a jelentésüket.



Olvassa el a használati utasítást.



Legyen különösen elővigyázatos és figyelmes.



Figyelmeztetés! A porszívó egészségre ártalmas port tartalmazhat.



Soha ne álljon a porszívóra.



L osztályú (finom) por. A porszívó L osztályú por felszívására képes. Kövesse az adott országban érvényes porra és munkahelyi egészségvédelemre és biztonságra vonatkozó előírásokat.



KETTŐS SZIGETELÉS



Ni-MH
Li-ion

Csak az Európai Unió tagállamai számára
Az elektromos berendezéseket és az akkumulátorukat ne dobja a háztartási személtel! Az Európai Unió használt elektromos és elektronikus berendezésekre vonatkozó irányelvei, illetve az elemekről és akkumulátorokról, valamint a hulladékelemekről és akkumulátorokról szóló irányelv, továbbá azoknak a nemzeti jogba való átültetése szerint az elhasznált elektromos berendezéseket, elemeket és akkumulátorokat külön kell gyűjteni, és környezetbarát módon kell gondoskodni újrahasznosításukról.

Rendeltetés

A készülék ipari célokra, például szállodákban, iskolákban, kórházakban, gyárakban, üzletekben, hivatalokban és kölcsönzőkben való használatra alkalmas.

DVC150L

A készülék nedves és száraz por összegyűjtésére szolgál.

DVC151L

A készülék kizárólag száraz por összegyűjtésére szolgál.

Tápfeszültség

A szerszámot kizárólag olyan egyfázisú, váltóáramú hálózatra szabad kötni, amelynek feszültsége megegyezik az adattábláján szereplő feszültséggel. A szerszám kettős szigetelésű, ezért földelővezeték nélküli aljzatról is működtethető.

Zaj

A tipikus A-súlyozású zajszint, a EN60335-2-69 szerint meghatározva:

DVC150L típus

Hangnyomásszint (L_{pA}): 75 dB(A)

Bizonytalanság (K): 2,5 dB(A)

DVC151L típus

Hangnyomásszint (L_{pA}): 75 dB(A)

Bizonytalanság (K): 2,5 dB(A)

A zajszint a munkavégzés során meghaladhatja a 80 dB (A) értéket.

MEGJEGYZÉS: A zajkibocsátás értéke a szabványos vizsgálati eljárásnak megfelelően lett mérve, és segítségével az elektromos kéziszerszámok összehasonlíthatók egymással.

MEGJEGYZÉS: A zajkibocsátás értékének segítségével előzetesen megbecsülhető a rezgésnek való kitettség mértéke.

▲FIGYELMEZTETÉS: Viseljen fülvédőt!

▲FIGYELMEZTETÉS: A szerszám zajkibocsátása egy adott alkalmazásnál eltérhet a megadott értéktől a használat módjától, különösen a feldolgozott munkadarab fajtájától függően.

▲FIGYELMEZTETÉS: Határozza meg a kezelő védelmét szolgáló munkavédelmi lépéseket, melyek az adott munkafeltételek melletti vibrációs hatás becsült mértékén alapulnak (figyelembe véve a munkaciklus elemeit, mint például a gép leállításának és üresjáratának mennyiségét az elindítások száma mellett).

Vibráció

A vibráció teljes értéke (háromtengelyű vektorösszeg) az EN60335-2-69 szerint meghatározva:
Rezgéskibocsátás ($a_{h,M}$): 2,5 m/s^2 vagy kisebb
Bizonytalanság (K): 1,5 m/s^2

MEGJEGYZÉS: A rezgés teljes értéke a szabványos vizsgálati eljárásnak megfelelően lett mérve, és segítségével az elektromos kéziszerszámok összehasonlíthatók egymással.

MEGJEGYZÉS: A rezgés teljes értékének segítségével előzetesen megbecsülhető a rezgésnek való kitettség mértéke.

▲FIGYELMEZTETÉS: A szerszám rezgéskibocsátása egy adott alkalmazásnál eltérhet a megadott értéktől a használat módjától, különösen a feldolgozott munkadarab fajtájától függően.

▲FIGYELMEZTETÉS: Határozza meg a kezelő védelmét szolgáló munkavédelmi lépéseket, melyek az adott munkafeltételek melletti vibrációs hatás becsült mértékén alapulnak (figyelembe véve a munkaciklus elemeit, mint például a gép leállításának és üresjáratának mennyiségét az elindítások száma mellett).

EK Megfelelőségi nyilatkozat

Csak európai országokra vonatkozóan

Az EK-megfelelőségi nyilatkozat az útmutató „A” mellékletében található.

BIZTONSÁGI FIGYELMEZTETÉS

Vezetékes és vezeték nélküli porszívó biztonsági figyelmeztetései

▲ FIGYELMEZTETÉS: FONTOS: HASZNÁLAT ELŐTT MINDENKÉPP OLVASSA EL az összes biztonsági figyelmeztetést és utasítást. Ha nem tartja be a figyelmeztetéseket és utasításokat, akkor áramütés, tűz és/vagy súlyos sérülés következhet be.

1. A porszívót csak olyan személyek használhatják, akik ismerik a kezelésére vonatkozó tudnivalókat.
2. Ha hab/folyadék távozik a készülékből, azonnal kapcsolja ki.
3. Rendszeresen tisztítsa a vízszinthatároló készüléket, és rendszeresen ellenőrizze az épségét.
4. Ne használja a készüléket a szűrő nélkül. Ha a szűrő megsérült, haladéktalanul cserélje ki.
5. **HOSSZABBÍTÓKÁBEL HASZNÁLATA.** Ha azért használ hosszabbítókábelt, mert nagy a távolság az áramforrásig, próbáljon olyan kábelt használni, amelyik eléggé vastag, de nem túl hosszú, máskülönben hátrányosan befolyásolja a porszívó teljesítményét. Kültéri használat esetén használjon a kültéri használatnak megfelelő hosszabbítókábelt.
6. **FESZÜLTÉGEL KAPCSOLATOS FIGYELMEZTETÉSEK:** Mielőtt a porszívót áramforráshoz csatlakoztatná (konnektor, aljzat, stb.), győződjön meg arról, hogy a biztosított feszültség megegyezik a porszívó adattábláján megadott értékkel. A porszívóra megadottnál nagyobb feszültségű áramforrás SÚLYOS SÉRÜLÉST okozhat a kezelőnek, illetve károsíthatja a porszívót. Ha kétsége van, **NE DUGJA BE A PORSZÍVÓT.** Az adattáblán megadottnál kisebb feszültségű áramforrás használata káros a motorra nézve.
7. **KERÜLJE EL A KÉSZÜLÉK VÉLETLENSZERŰ ELINDÍTÁSÁT.** Csatlakoztatáskor győződjön meg arról, hogy a készülék KI van kapcsolva.
8. Ne szívjon fel gyúlékony anyagokat, tüzijátékot, égő cigarettát, forró hamut, forró fémforgácsot, valamint éles tárgyakat, pl. borotvát, tűt, üvegcserepeket és hasonlókat.
9. **TILOS A PORSZÍVÓT BENZIN, GÁZ, FESTÉK, RAGASZTÓ ÉS MÁS ROBBANÉKONY ANYAGOK KÖZELÉBEN HASZNÁLNI.** A kapcsoló be- és kikapcsoláskor szikrázik. Működés közben a motor kommutátora is szikrákat bocsát ki. A szikrák pedig robbanást okozhatnak.
10. Tilos mérgező, rákkeltő, gyúlékony és más veszélyes anyagot, például azbesztet, arzént, báriumot, berilliumot, ólmot, növényvédő szert és más egészségre ártalmas szert felporszívózni.
11. Soha ne használja a porszívót szabad téren, esőben.
12. Ne használja tűzhely vagy más hőforrás közelében.
13. **VÉDEKEZZEN AZ ÁRAMÜTÉS ELLEN.** Kerülje el, hogy a test földelt felületekkel érintkezzen. Például csövek, radiátorok, tűzhelyek, hűtőszekrények burkolata.
14. Ne zárja le a hűtőnyílásokat. Ezeken keresztül hűl a motor. Feltétlenül meg kell akadályozni ezek elzáródását, mert a szellőzés megszűnése a motor leégését okozza.
15. Mindig megfelelően szilárd helyzetben és egyensúlya megtartásával dolgozzon.
16. **NE RONGÁLJA MEG A KÁBELT.** Soha ne vigye a porszívót a kábelnél fogva, és ne rántsa meg, hogy kihúzza az aljzataból. Tartsa távol a kábelt a hőtől, az olajtól és az éles felületektől. Vizsgálja meg rendszeresen a porszívó kábeleit, és ha sérültek, javíttassa meg az illetékes szervizzel. Rendszeresen vizsgálja meg a hosszabbító kábeleket, és cserélje ki őket, ha megsérültek.
17. A gégecsövet ne hajlítsa meg, ne húzza és ne lépjen rá.
18. Azonnal kapcsolja ki a porszívót, ha teljesítménye csökkent, vagy más rendellenességet észlel működés közben.
19. **CSATLAKOZTASSA LE A PORSZÍVÓT.** Amikor a készüléket nem használja, amikor javítást végez rajta, és amikor tartozékokat cserél.
20. Minden használat után tisztítsa meg és vizsgálja át a készüléket, hogy az mindig kifogástalan állapotban legyen.
21. **A PORSZÍVÓ KARBANTARTÁSA.** A hatékony és biztonságos működés érdekében mindig tartsa tisztán a porszívót. Tartsa be a tartozékok cseréjére vonatkozó útmutatásokat. A fogantyúkat/karokat tartsa szárazon, tisztán, valamint olaj- és zsírmintesen.
22. **A SÉRÜLT ALKATRÉSZEK VIZSGÁLATA.** A porszívó használata előtt vizsgálja meg alaposan a sérült védőburkolatokat vagy más alkatrészeket, és döntse el, hogy működőképesek-e. Ellenőrizze a mozgó részek illeszkedését és rögzítését, az alkatrészek vagy a szerelvények rozsdát vagy bármely olyan körülményt, amely hatással lehet a gép működésére. A sérült védőfelszerelést vagy alkatrészeket hivatalos szervizközpontban megfelelő módon kell javítani vagy cseréltetni, kivéve, ha a jelen használati utasítás másként rendelkezik. A hibás kapcsolókat cseréltesse ki hivatalos szervizközpontban. Ne használja a porszívót, ha nem lehet be- vagy kikapcsolni a kapcsolóval.
23. **TARTALÉK ALKATRÉSZEK.** Javításhoz csak az eredetivel azonos tartalék alkatrészeket használjon.
24. **A HASZNÁLATON KÍVÜLI KÉSZÜLÉK TÁROLÁSA.** A használaton kívüli porszívót zárt térben kell tárolni.
25. A nedves szűrőket és a folyadéktartály belső részét tárolás előtt ki kell szárítani.

26. Bánjon óvatosan a porszívóval. A durva kezeléstől még a legmasszívabb kivitelű porszívó is elromolhat.
27. Ne használjon a készülék belső vagy külső részeinek tisztításához benzint, hígítót vagy tisztító vegyszereket. A felsorolt anyagok repedéseket és elszíneződést okozhatnak.
28. Ne használja a porszívót olyan zárt térben, ahol olajbázisú festékek, festékhígítók, benzin, bizonyos molyirtószerek gyúlékony, robbanékony vagy mérgező gőzöket bocsátanak ki, vagy ahol gyúlékony porok találhatók.
29. Ne hagyja a porszívó kábelét a földön fekvve, miután befejezte a takarítást. Meg lehet botlani benne, vagy a porszívó sérülését okozhatja.
30. Sem ezt, sem egyéb szerszámot ne használjon gyógyszer vagy alkohol hatása alatt.
31. Alapvető biztonsági felszerelésként használjon porvédő szemüveget vagy oldalsó védőlemezrel ellátott védőszemüveget.
32. Poros környezetben viseljen porvédő maszkot.
33. A gépet nem használhatják korlátozott testi és szellemi képességű vagy olyan személyek, akiknek érzékelése nem tökéletes (beleértve a gyerekeket is), illetve nem rendelkeznek megfelelő tapasztalattal és tudással.
34. Ügyeljen arra, hogy gyerekek ne játszanak a porszívóval.
35. Ne nyúljon a tápkábelhez vagy a porszívóhoz nedves kézzel.
36. Legyen különösen óvatos, ha lépcsőn használja a porszívót.
37. Ne használja a porszívót állványként vagy munkafelületként. A gép eldőlhét, és személyi sérülést okozhat.

Akkumulátoros szerszám használata és karbantartása

1. Csak a gyártó által meghatározott töltővel tölts fel az akkumulátort. Egy bizonyos akkumulátortípushoz használható töltő más akkumulátortípussal való használata tűzveszélyt idézhet elő.
2. A szerszámgepeket kizárólag a meghatározott akkumulátorokkal használja. Egyéb akkumulátorok használata sérülés vagy tűz kockázatával járhat.
3. Amikor az akkumulátort nem használja, tartsa távol a többi fémtárgytól, például iratkapcsoktól, érméktől, kulcsoktól, szögektől, csavaroktól vagy egyéb olyan apró fémtárgyaktól, amelyek összekötését hozhatnak létre a pólusok között. Az akkumulátor pólusainak rövidre zárása égési sérüléseket vagy tüzet okozhat.
4. Helytelen működtetés esetén az akkumulátorból folyadék kerülhet ki; kerülje az ezzel való érintkezést. Ha véletlenül mégis érintkezésbe kerülne a folyadékkal, mossa le azt vízzel. Ha a folyadék szemébe jut, azonnal forduljon orvoshoz segítségért. Az akkumulátorból származó folyadék irritációt és égéseket okozhat.
5. Ne használjon sérült vagy módosított akkumulátort vagy szerszámot. A sérült vagy módosított akkumulátorok váratlan módon viselkedhetnek, melynek következtében tüzet, robbanást vagy sérülést okozhatnak.

6. Ne tegye ki az akkumulátort és a szerszámot nyílt lángnak vagy túlzott hőhatásnak. A tűz hatása és a 130 °C feletti hőmérséklet robbanást okozhat.
7. A töltésre vonatkozó minden utasítástartszon be, ne töltsd az akkumulátort vagy a szerszámot a megadott hőmérséklettartományon kívül. A nem megfelelő módú és nem megfelelő hőmérsékleten történő töltés az akkumulátor károsodásával járhat, valamint tüzet okozhat.

ŐRIZZE MEG EZEKET AZ UTASÍTÁSOKAT.

▲ FIGYELMEZTETÉS: NE HAGYJA, hogy (a termék többszöri használatából eredő) kényelem és megszokás váltsa fel a termék biztonsági előírásainak szigorú betartását. A **HELYTELEN HASZNÁLAT** és a használati útmutatóban szereplő biztonsági előírások megszegése súlyos személyi sérülésekhez vezethet.

Fontos biztonsági utasítások az akkumulátorra vonatkozóan

1. Az akkumulátor használata előtt tanulmányozza át az akkumulátortöltőt (1), az akkumulátoron (2) és az akkumulátorral működtetett terméken (3) olvasható összes utasítást és figyelmeztető jelzést.
2. Ne szerelje szét az akkumulátort.
3. Ha a működési idő nagyon lerövidült, azonnal hagyja abba a használatot. Ez a túlmelegedés, esetleges égések és akár robbanás veszélyével is járhat.
4. Ha elektrolit kerül a szemébe, mossa ki azt tiszta vízzel és azonnal kérjen orvosi segítséget. Ez a látásának elvesztését okozhatja.
5. Ne zárja rövidre az akkumulátort:
 - (1) Ne érjen az érintkezőkhöz elektromosan vezető anyagokkal.
 - (2) Ne tárolja az akkumulátort más fémtárgyakkal, mint pl. szegekkel, érmékkel, stb. egy helyen.
 - (3) Ne tegye ki az akkumulátort víznek vagy esőnek.
 Az akkumulátor rövidzárlata nagy áramerősséget, túlmelegedést, égéseket, sőt akár meghibásodást is okozhat.
6. Ne tárolja a szerszámot vagy az akkumulátort olyan helyen, ahol a hőmérséklet elérheti vagy meghaladhatja az 50 °C-ot (122 °F).
7. Ne égesse el az akkumulátort még akkor sem, ha az komolyan megsérült vagy teljesen elhasználódott. Az akkumulátor a tűzben felrobbanhat.
8. Vigyázzon, nehogy leejtse vagy megüsse az akkumulátort.
9. Ne használjon sérült akkumulátort.
10. A készülékben található lítium-ion akkumulátorokra a veszélyes árukkal kapcsolatos előírások vonatkoznak.

A termék pl. harmadik felek, fuvarozó cégek stb. által történő szállítása esetén minden esetben tartsa szem előtt a csomagoláson és a címkén található speciális követelményeket.

A termék szállításra történő felkészítése esetén vegye fel a kapcsolót egy veszélyes anyagokkal foglalkozó szakemberrel. Kérjük, hogy az esetlegesen szigorúbb nemzeti előírásokat is vegye figyelembe.

Ragassza le a kiálló érintkezőket, illetve oly módon csomagolja be az akkumulátort, hogy az ne tudjon elmozdulni a csomagolásban.

11. **Az akkumulátor ártalmatlanításakor tartsa be a helyi előírásokat.**
12. **Az akkumulátorokat csak a Makita által megjelölt termékekhez használja.** Ha az akkumulátorokat azokkal nem kompatibilis termékekbe helyezi, az tűzhöz, túlmelegedéshez, robbanáshoz vagy elektrolitszivárgáshoz vezethet.

ŐRIZZE MEG EZEKET AZ UTASÍTÁSOKAT.

⚠VIGYÁZAT: Csak eredeti Makita akkumulátorokat használjon. A nem eredeti Makita akkumulátorok vagy módosított akkumulátorok használata esetén az akkumulátor felrobbanhat, ami tüzet, személyi sérülést és anyagi kárt okozhat. A Makita szerszámra és töltőre vonatkozó Makita garanciát is érvénytelenítheti.

Tippek az akkumulátor maximális élettartamának eléréséhez

1. Töltse fel az akkumulátort, mielőtt teljesen lemerülne. Állítsa le a gépet, és töltsen fel az akkumulátort, ha a gép erejének csökkenését észleli.
2. Soha ne töltsen újra a teljesen feltöltött akkumulátort. A túltöltés csökkenti az akkumulátor élettartamát.
3. Töltse az akkumulátort szobahőmérsékleten, 10 °C - 40 °C (50 °F - 104 °F) között. Töltés előtt hagyja lehűlni a felforrósodott akkumulátort.
4. Töltse fel az akkumulátort, ha hosszabb ideje (több mint hat hónapja) nem használta azt.

ALKATRÉSZEK

DVC150L típus

(Szövetszűrős típus (száraz és nedves porhoz))

- **Ábra1:** 1. Tartályfedél 2. Lebegtető 3. Lebegtető kerete 4. Szövetszűrő 5. Tartály

DVC151L típus

(Porszűrős típus (száraz porhoz))

- **Ábra2:** 1. Tartályfedél 2. Porszűrő (HEPA) 3. Nedvesítőbetét 4. Előszűrő 5. Tartály

A MŰKÖDÉS LEÍRÁSA

Váltóárammal történő használat:

⚠FIGYELMEZTETÉS: Az áramforráshoz való csatlakoztatás előtt mindig ellenőrizze, hogy a porszívó ki van kapcsolva. A porszívó bedugása bekapcsolt kapcsolóval váratlan indítást okozhat, és súlyos személyi sérülést eredményezhet.

Csatlakoztassa a dugót egy áramforráshoz.

- **Ábra3:** 1. Dugó (az alakja és a kábel hossza országról országra eltérő lehet)

Az AC tápellátás jelző felgyullad, amikor a készenléti kapcsolót az „I” irányba állítják.

- **Ábra4:** 1. AC tápellátás jelző

MEGJEGYZÉS: Akkor is, ha egyenáramú üzemmódban működtették, a porszívó bedugáskor automatikusan váltóáramú üzemmódra vált.

MEGJEGYZÉS: Ha a porszívót behelyezett akkumulátorral működés közben kihúzzák, akkor a porszívó készenléti állapotba kerül.

Akkumulátorral történő használat:

⚠VIGYÁZAT: Mielőtt bármiféle beállítást vagy ellenőrzést végezne a porszívón, minden esetben ellenőrizze, hogy a porszívó ki van-e kapcsolva, ki van-e húzva, és az akkumulátor el van-e távolítva.

Az akkumulátor behelyezése és eltávolítása

⚠VIGYÁZAT: Mindig kapcsolja ki az eszközt, mielőtt behelyezi vagy eltávolítja az akkumulátort.

⚠VIGYÁZAT: Az akkumulátor behelyezésekor vagy eltávolításakor erősen fogja meg a porszívót és az akkumulátort. Ha nem fogja erősen a porszívót és az akkumulátort, azok kicsúszhatnak a kezei közül, ami a porszívó és az akkumulátor károsodásához, de akár személyi sérüléshez is vezethet.

⚠VIGYÁZAT: Vigyázzon, hogy az akkumulátorfedél kinyitásakor és bezárásakor ne csipje be az ujját. Ennek elmulasztása személyi sérüléseket okozhat.

Az akkumulátor beszereléséhez először nyissa ki a reteszt, majd nyissa ki az akkumulátorfedeleet. Ezután szerelje be az akkumulátort.

- **Ábra5:** 1. Retesz 2. Akkumulátorfedél

Illesse az akkumulátor nyelvét a burkolaton található vágatba, és csúsztassa a helyére. Egészen addig tolja be, amíg az akkumulátor egy kis kattánással a helyére nem ugrik. Ezután reteszelve be az akkumulátorfedeleet.

- **Ábra6:** 1. Akkumulátor

Az akkumulátoregység kivételéhez nyomja be az akkumulátoregység elején található gombot, és húzza le az eszköztől.

▲ VIGYÁZAT: Mindig tolja be teljesen az akkumulátort, amíg a piros jel el nem tűnik. Ha nem így jár el, az akkumulátor kieshet a porszívóból, és önnek vagy a környezetében tartózkodóknak sérülést okozhat.

▲ VIGYÁZAT: Ne erőltesse az akkumulátort behelyezéskor. Ha az akkumulátor nem csúszik be könnyedén, akkor nem megfelelően lett behelyezve.

MEGJEGYZÉS: A porszívó egy akkumulátorral nem használható.

MEGJEGYZÉS: Amikor akkumulátorral használja a porszívót, húzza ki a porszívó dugóját a hosszabbítókábelből.

Az akkumulátor töltöttségének jelzése

Csak állapotjelzős akkumulátorok esetén

► **Ábra7:** 1. Jelzőlámpák 2. Check (ellenőrzés) gomb

Nyomja meg az ellenőrzőgombot, hogy az akkumulátortöltöttség-jelző megmutassa a hátralévő akkumulátor-kapacitást. Ekkor a töltöttség-szint-jelző lámpák néhány másodpercre kigyulladnak.

Jelzőlámpák			Töltöttségi szint
Világító lámpa	KI	Villogó lámpa	
■	□	◐	
■ ■ ■ ■			75%-tól 100%-ig
■ ■ ■ □			50%-tól 75%-ig
■ ■ □ □			25%-tól 50%-ig
■ □ □ □			0%-tól 25%-ig
◐ □ □ □			Töltse fel az akkumulátort.
■ ■ □ □	↑ ↓	□ □ ■ ■	Lehetséges, hogy az akkumulátor meghibásodott.

MEGJEGYZÉS: Az adott munkafeltételektől és a környezet hőmérsékletétől függően a jelzett töltöttségi szint némileg eltérhet a tényleges töltöttségi szinttől.

Az akkumulátor töltöttségének jelzése

► **Ábra8:** 1. Akkumulátortöltöttség-jelző 2. Check (ellenőrzés) gomb

► **Ábra9**

Nyomja meg a CHECK (ELLENŐRZÉS) gombot a hátralévő akkumulátor-kapacitás megjelenítéséhez. Az akkumulátortöltöttség-jelzők az egyes akkumulátorokra vonatkoznak.

Akkumulátor jelzőfényének állapota			Hátralévő akkumulátor-kapacitás
BE	KI	Villogó lámpa	
			50%-tól 100%-ig
			20%-tól 50%-ig
			0%-tól 20%-ig
			Töltse fel az akkumulátort

Szerszám-/akkumulátorvédő rendszer

A gép szerszám-/akkumulátorvédő rendszerrel van felszerelve. A rendszer automatikusan kikapcsolja a motor áramellátását, így megnöveli a szerszám és az akkumulátor élettartamát. A gép használat közben automatikusan leáll, ha a szerszám vagy az akkumulátor a következő állapotok valamelyikébe kerül:

Túlterhelésvédelem

Ha a szerszámot úgy használják, hogy az rendellenesen nagy áramot vesz fel, akkor a szerszám mindenfajta jelzés nélkül leáll. Ilyenkor kapcsolja ki a gépet, és állítsa le azt az alkalmazást, amelyek a túlterhelést okozza. Újraindításhoz kapcsolja be a gépet.

Túlmelegedés elleni védelem

■ be	■ Villogó lámpa

A gép túlmelegedéskor automatikusan leáll, és az akkumulátortöltöttség-jelző körülbelül 60 másodpercen keresztül villog. Ilyenkor hagyja kihűlni a gépet, mielőtt ismét bekapcsolná.

Mélykisütés elleni védelem


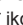
Amikor az akkumulátor kapacitása lecsökken, a gép automatikusan leáll. Ha a készülék a gombokkal sem működtethető, vegye ki az akkumulátort és töltsen fel.

A kapcsoló használata

- ▶ **Ábra10:** 1. Készületi kapcsoló 2. Be-/kikapcsoló gomb 3. Szívóerő-szabályozó gomb

A porszívó beindítása:

1. Állítsa a készületi kapcsolót „I” állásba. Ekkor a porszívó készületi állapotba kerül.
2. Nyomja meg a be-/kikapcsoló gombot. A porszívó készületi módba kapcsolásához nyomja meg újra a be-/kikapcsoló gombot. A porszívó kikapcsolásához állítsa a készületi kapcsolót „O” állásba.

A szívóerő az adott munkának megfelelően beállítható. A szívóerő növeléséhez forgassa a szívóerő-szabályozó gombot a  ikontól a  ikonig.

MEGJEGYZÉS: Mindig állítsa a készületi kapcsolót „O” állásba, ha hosszabb ideig nem használja a porszívót. A porszívó készületi állapotban is fogyaszt áramot.

Szívás automatikus leállítása nedves por felszívása közben

Csak a szövetszűrős típus esetében

FIGYELMEZTETÉS: Ne használja hosszabb ideig a készüléket, ha a lebegtető mechanizmus működik. A porszívó túlmelegedhet és deformálódhat, ha hosszabb ideig használja működő lebegtetővel.

FIGYELMEZTETÉS: Ne szívjon fel a készülékkel habot vagy szappanos folyadékot. Ilyen anyagok porszívózásakor hab léphet ki a szellőzőnyíláson, még azt megelőzően, hogy a lebegtető működésbe lép. Ha ilyenkor tovább üzemelteti a porszívót, az meghibásodhat, és áramütést okozhat.

A szívás automatikus leállítása csak akkor működik, ha a lebegtető és a lebegtető kerete használatban van. A porszívó egy lebegtető mechanizmus működik, amely megakadályozza, hogy egy bizonyos mennyiségnél több víz felszívásakor se árrassa el víz a motort. Ha a tartály megtelt, és a porszívó már nem szív fel vizet, kapcsolja ki a porszívót, és ürítse ki a tartályt.

A görgő rögzítése és kioldása

- ▶ **Ábra11:** 1. Görgő 2. Rögzítőkar 3. SZABAD helyzet 4. ZÁRT helyzet

A görgőt akkor célszerű rögzíteni, amikor a porszívót tárolja, amikor félbeszakítja a munkát, vagy a porszívót nyugalmi helyzetben kívánja hagyni.

A rögzítőkart kézzel mozgassa.

A görgő rögzítéséhez hajtsa le a rögzítőkart, amely megakadályozza a görgő forgását. A rögzítés megszüntetéséhez hajtsa fel a kart.

MEGJEGYZÉS: A porszívó mozgatása előtt mindig győződjön meg arról, hogy a görgő nincs rögzítve. Ha rögzített görgővel mozgatja a porszívót, a görgő megsérülhet.

Hordozófogantyú

A porszívót mindig a fejen található fogantyúnál fogva kell szállítani. A fogantyú visszahúzható a fejbe, amikor nem használja azt.

- ▶ **Ábra12**

ÖSSZESZERELÉS

▲VIGYÁZAT: Ha a porszívón különféle munkálatokat szeretne végezni, előtte feltétlenül kapcsolja ki a porszívót, húzza ki, és vegye ki belőle az akkumulátort.

▲VIGYÁZAT: A készülék összeszerelése és karbantartása során mindig viseljen pormaszkot.

A porszűrő (HEPA) és az előszűrő beszerelése (száraz porhoz)

Opcionális tartozék a szövetszűrős típushoz

▲VIGYÁZAT: Ne szívjon fel vizet, más folyadékot vagy nedves port, amikor a porszűrőt használja. Ha ilyen anyagokat szív fel, a porszűrő tönkremehet.

A porszűrő használata:

1. Távolítsa el a lebegtető keretét és a lebegtetőt úgy, hogy eltávolítja az azokat rögzítő csavarokat.

- ▶ **Ábra13:** 1. Lebegtető 2. Lebegtető kerete

2. Helyezze a tartályba az előszűrőt úgy, hogy az egy vonalban kerüljön a helyzetjelző jelölésekkel.

3. Szerelje fel a nedvesítőbetétet a porszűrőre, majd tegye őket az előszűrőbe úgy, hogy azok egy vonalban kerüljenek a helyzetjelző jelölésekkel.

4. Ezután tegye vissza a tartályfedelelet, és zárja le.

- ▶ **Ábra14:** 1. Tartályfedél 2. Porszűrő (HEPA)

3. Nedvesítőbetét 4. Előszűrő 5. Tartály 6. Helyzetjelző jelölés

MEGJEGYZÉS: A porszűrő használata előtt győződjön meg róla, hogy azt az előszűrővel és a nedvesítőbetéttel együtt használja. Ne használja a porszűrőt az előszűrő és a nedvesítőbetét nélkül.

A vízsűrő beszerelése

Opcionális tartozék a szövetszűrős típushoz

▲VIGYÁZAT: Soha ne szívjon fel vizet vagy nedves port a lebegtető, illetve a szövetszűrő vagy a vízsűrő használata nélkül.

▲VIGYÁZAT: Nedves por felszívásához győződjön meg arról, hogy a lebegtető kerete és a lebegtető fel vannak szerelve a porszívóra.

▲VIGYÁZAT: A vízsűrőt helyezze szorosan a tartály nyílására úgy, hogy a szűrő horga szilárdan üljön a tartály nyílásán, nem hagyva teret a tartály és a szűrő között.

Ha csak vizet vagy nedves port kell felszívni, arra alkalmasabb a vízsűrő, mint a szövetszűrő.

A vízsűrő beszerelésekor illeszze a rajta található helyzetjelző jelölést a tartályon lévőhöz.

- ▶ **Ábra15:** 1. Vízsűrő 2. Tartály 3. Helyzetjelző jelölés

MEGJEGYZÉS: Ha többször egymás után nagy mennyiségű vizet kell felszívni, használja a vízsűrőt. Ha a szövetszűrőt használja, előfordulhat, hogy csökken a szívóerő.

A papírzsák behelyezése

Opcionális kiegészítők

FIGYELMEZTETÉS: Amikor papírzsákot használ, használja vele együtt az előre felszerelt szövetzsűrőt vagy előzsűrőt is. Ha nem használ szövetzsűrőt/előzsűrőt a papírzsákkal együtt, az szokatlanul nagy zajhoz és hőhöz, illetve tűzhoz vezethet.

VIGYÁZAT: (A szövetzsűrős típus esetében)

- Ne szívjon fel vizet, más folyadékot vagy nedves port, amikor papírzsákot használ. Ha ilyen anyagokat szív fel, a papírzsák kiszakadhat.
- A papírzsák használata előtt ellenőrizze, hogy a porszűrő (opcionális tartozék), a nedvesítőbetét (opcionális tartozék) és az előzsűrő a helyükön vannak.

VIGYÁZAT: (A porszűrős típus esetében)

- A papírzsák használata előtt ellenőrizze, hogy a porszűrő, a nedvesítőbetét és az előzsűrő a helyükön vannak.

1. Távolítsa el a gumitartót.
▶ **Ábra16:** 1. Gumitartó
2. Hajtsa ki a papírzsákot.
3. Igazítsa a papírzsák nyílását a készülék port szívo nyílásához.
4. Helyezze a papírzsák kartonrészét a tartóra úgy, hogy a rögzítőpecek kiszögellésének végéhez illeszti.
▶ **Ábra17:** 1. Papírzsák 2. Tartó

Polietilén zsák behelyezése

A porszívó polietilén zsák nélkül is használható. De ha polietilén zsákot használ, könnyebben kiürítheti a tartályt anélkül, hogy a keze beszennyeződné.

Terítse szét a polietilén zsákot a tartályban. Helyezze be a tartólap és a tartály közé, és húzza a gégecső bemenetéhez.

▶ **Ábra18:** 1. Tartólap 2. Polietilén zsák

Terítse szét a zsákot a tartály felső részén úgy, hogy a szövetzsűrő/előzsűrő széle megfogja és biztosan tartsa a zsákot.

▶ **Ábra19:** 1. Szövetzsűrő/előzsűrő

MEGJEGYZÉS: Erre a célra megfelelnek az üzletekben kapható polietilén zsákok. Célzerű legalább 0,04 mm vastagságú zsákot használni.

MEGJEGYZÉS: A zsák könnyen elreped, ha túl sok por kerül bele, ezért csak annyi port gyűjtsön össze benne, ami nem haladja meg a zsák kapacitását a felét.

A polietilén zsák kiürítése

FIGYELMEZTETÉS: Mielőtt kiüríti a polietilén zsákot, mindig ellenőrizze, hogy a porszívó ki van kapcsolva, ki van húzva és az akkumulátor el van távolítva. Ennek elmulasztása áramütést vagy súlyos személyi sérülést okozhat.

VIGYÁZAT: Ügyeljen arra, hogy a lebegtető keretét és a tartályt ne érje nagy ütés. A nagyobb ütések deformálhatják és károsíthatják az alkatrészeket.

VIGYÁZAT: Legalább naponta egyszer ürítse ki a tartályt – de az ürítés gyakorisága az összegyűlt por mennyiségétől is függ. Ha nem üríti rendszeresen, csökkenhet a szívóerő, és tönkremehet a motor.

VIGYÁZAT: A tartály kiürítésekor ne fogja a horgot. Ha a horgot tartja, az eltörhet.

Akassza le és emelje fel a tartály fedelét. Rázza le a port a szövetzsűrőről/előzsűrőről, majd távolítsa el a polietilén zsákot a tartályból.

▶ **Ábra20**

MEGJEGYZÉS: Óvatosan vegye ki a polietilén zsákot a tartályból, nehogy a zsák beakadjon a tartályban lévő kiszögellésbe és kiszakadjon.

MEGJEGYZÉS: Ürítse ki a polietilén zsákot, mielőtt az megtelne. Ha túl sok por van a tartályban, a polietilén zsák kiszakadhat.

Az eszköztartó doboz felszerelése

1. Nyissa ki az akkumulátorfedél reteszt, majd nyissa ki az akkumulátorfedelét.
2. Illesse az eszköztartó dobozon található síneket a házon található vátatokba.
3. Zárja be az akkumulátorfedelét, és reteszelve be.
▶ **Ábra21**

Az eszköztartó dobozban az akkumulátorok, a hosszabító, a cső és a karmantyúk praktikusán szállíthatók.

▶ **Ábra22**

A gégecső csatlakoztatása

MEGJEGYZÉS: Soha ne hajlítsa meg erővel a gégecsövet, és ne lépjen rá. Soha ne mozgassa a porszívót a gégecsőnél fogva. Az erőltetett hajlítás, a taposás és húzás következtében a gégecső deformálódhat vagy elrepedhet.

MEGJEGYZÉS: Gyaluforgács, betonpor és más hasonló nagy méretű hulladék porszívózásakor használjon 38 mm belső átmérőjű gégecsövet (opcionális tartozék). Ha ilyen esetekben 28 mm-es belső átmérőjű gégecsövet (opcionális tartozék) használ, az eltömődhet és tönkremehet.

Helyezze a gégecsövet a tartály nyílásába, és forgassa el ütközésig az óramutató járásával egyező irányban.

▶ **Ábra23**

KARBANTARTÁS

⚠ VIGYÁZAT: Mielőtt átvizsgálja a szerszámot vagy annak karbantartását végez, mindig ellenőrizze, hogy a porszívó ki van kapcsolva, ki van húzva és az akkumulátor el van távolítva.

MEGJEGYZÉS: Soha ne használjon gázolajt, benzint, hígítót, alkoholt vagy hasonló anyagokat. Ezek elszineződést, alakvesztést vagy repedést okozhatnak.

A termék BIZTONSÁGÁNAK és MEGBÍZHATÓSÁGÁNAK fenntartása érdekében a javításokat és más karbantartásokat vagy beállításokat a Makita hivatalos vagy gyári szervizközpontjában kell elvégezni, mindig csak Makita cserealkatrészeket használva.

A tápkábel tárolása

Feltekerheti a tápkábelt a szerszám doboza köré.
▶ **Ábra24**

A tartozékok tárolása

A csöveket a csőtartóban tárolhatja, amikor rövidebb ideig nem használja a porszívót.

▶ **Ábra25**

▶ **Ábra26**

A gégecsövet a készülék köré tekerve tárolhatja úgy, hogy egymásba illeszti a végeit.

▶ **Ábra27**

A szövetzsűrő tisztítása

Csak a szövetzsűrős típus esetében

Az eltömődött szövetzsűrő gyenge szívási teljesítményhez vezet.

Rendszeresen tisztítsa ki a szövetzsűrőt.

Gyorsan rázza meg többször a keret alsó részét, hogy eltávolítsa a szövetzsűrőhöz tapadt port és egyéb részecskéket.

▶ **Ábra28:** 1. Szövetzsűrő

A porszívó (HEPA) és az előszűrő tisztítása

Csak a porszívós típus esetében

A porszívó, az előszűrő és a nedvesítőbetét eltömődése csökkenti a szívóteljesítményt. Rendszeresen tisztítsa ki a szűrőket és a nedvesítőbetéteket.

Gyorsan rázza meg többször a keret alsó részét, hogy eltávolítsa a szűrőkhöz tapadt port és egyéb részecskéket.

▶ **Ábra29**

A porszívót időnként mossa meg vízben, majd öblítse le és szárítsa meg alaposan egy árnyékos helyen, mielőtt újra használná. Soha ne mossa mosógépben a szűrőket.

MEGJEGYZÉS: Ne dörzsölje vagy karcolja a porszívót, az előszűrőt és a nedvesítőbetétet kemény tárgyakkal, például kefével vagy durva ecsettel.

MEGJEGYZÉS: A szűrők az idő múlásával elhasználódnak. Javasoljuk, hogy legyen belőlük tartaléka.

OPCIONÁLIS KIEGÉSZÍTŐK

⚠ VIGYÁZAT: Ezen kiegészítőket és tartozékokat javasoljuk a kézikönyvben ismertetett Makita szerszámhoz. Bármilyen más kiegészítő vagy tartozék használata a személyi sérülés kockázatával jár. A kiegészítőt vagy tartozékot csak rendeltetésszerűen használja.

Ha bármilyen segítségre vagy további információkra van szüksége ezekkel a tartozékokkal kapcsolatban, keresse fel a helyi Makita Szervizközpontot.

- Gégecső
- Elülső karmantyú (22, 24, 38)
- Egyenes cső
- Saroktisztító fej
- Körkefe
- Porszívó, HEPA (száraz porhoz)
- Nedvesítőbetét
- Előszűrő
- Csőtoldal
- Hajlított cső
- Polietilén zsák
- Papírzsák
- Tartókészlet
- Vízszűrő (opcionális tartozék a szövetzsűrős típushoz)
- Eredeti Makita akkumulátor és töltő

MEGJEGYZÉS: A listán felsorolt néhány kiegészítő megtalálható az eszköz csomagolásában standard kiegészítőként. Ezek országonként eltérőek lehetnek.

Makita Europe N.V. Jan-Baptist Vinkstraat 2,
3070 Kortenberg, Belgium

Makita Corporation 3-11-8, Sumiyoshi-cho,
Anjo, Aichi 446-8502 Japan

www.makita.com

885717-977 EN, PL, HU, SK, CS, UK, RO, DE 20190131
