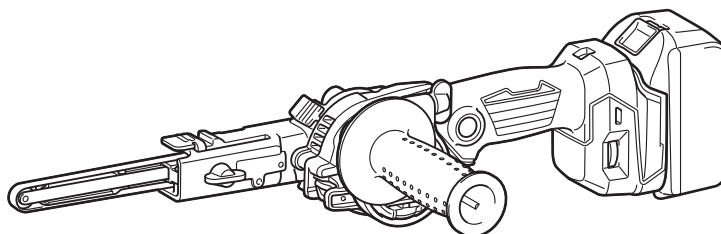
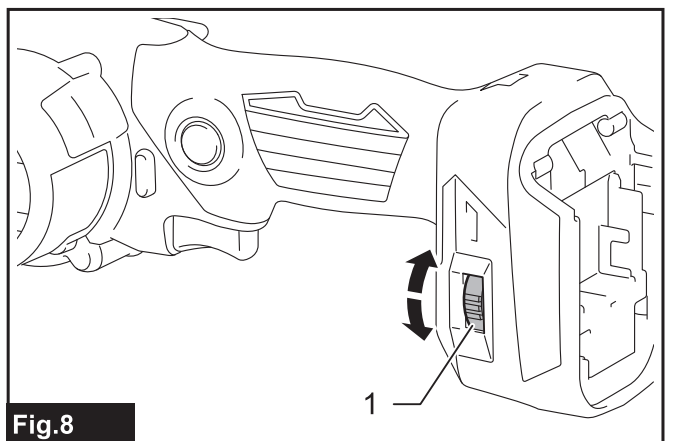
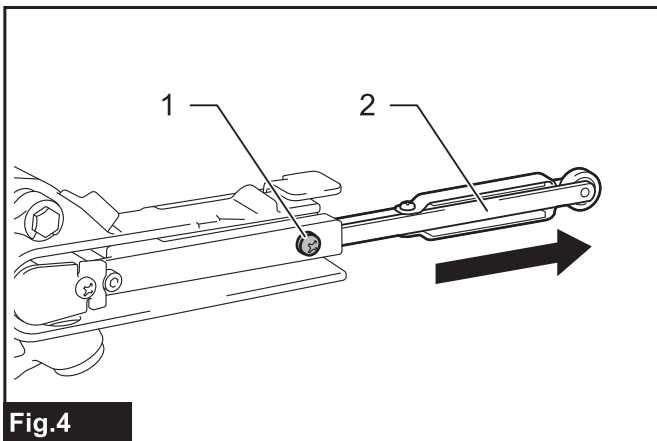
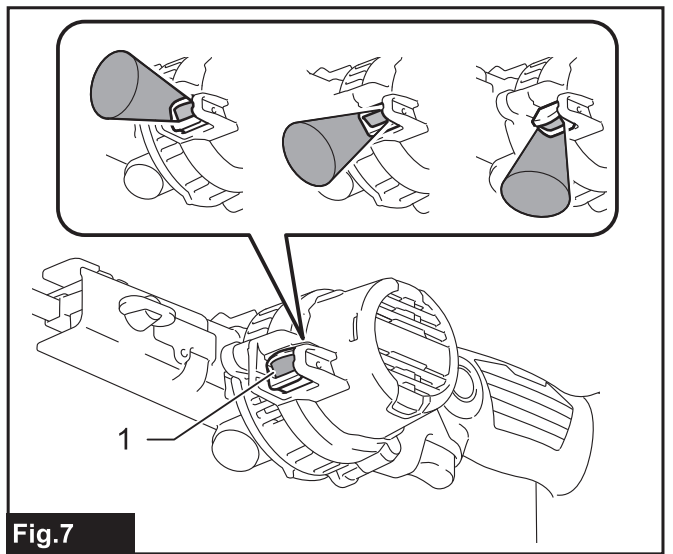
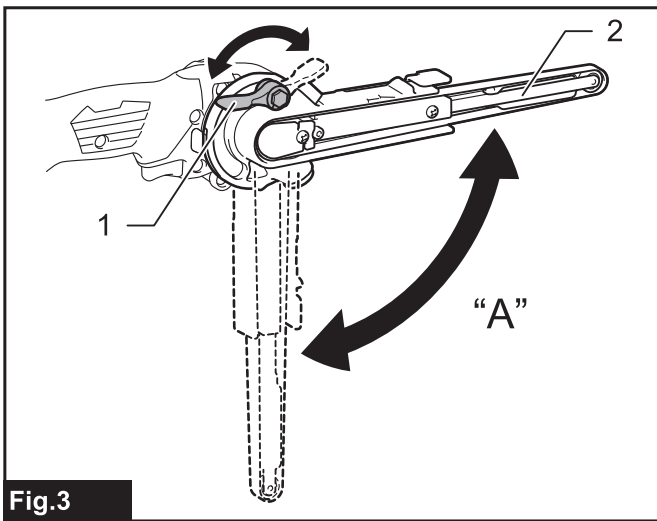
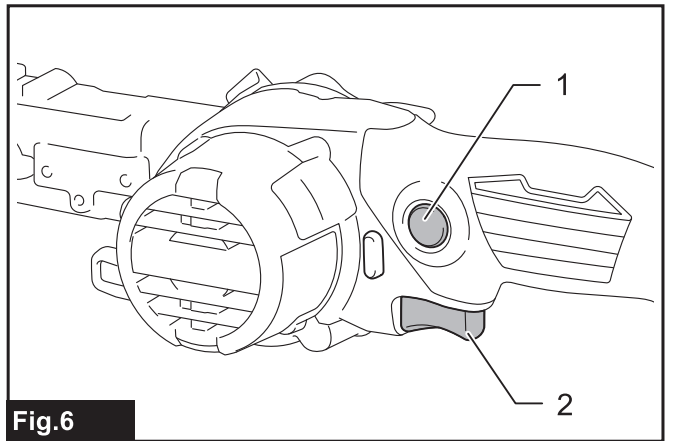
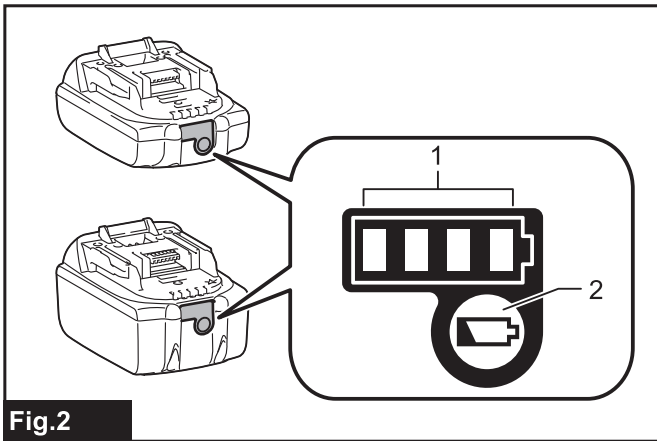
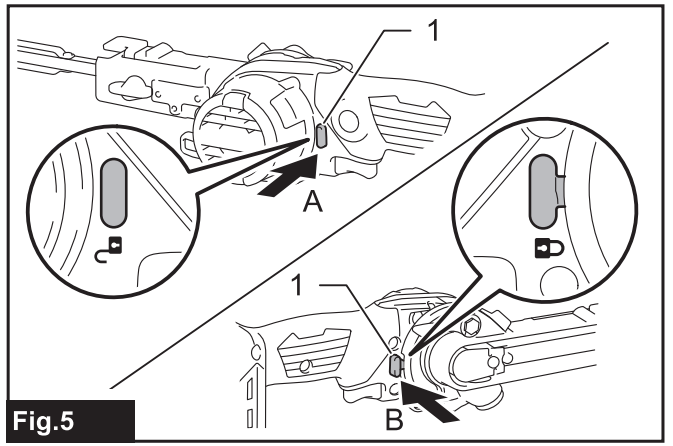
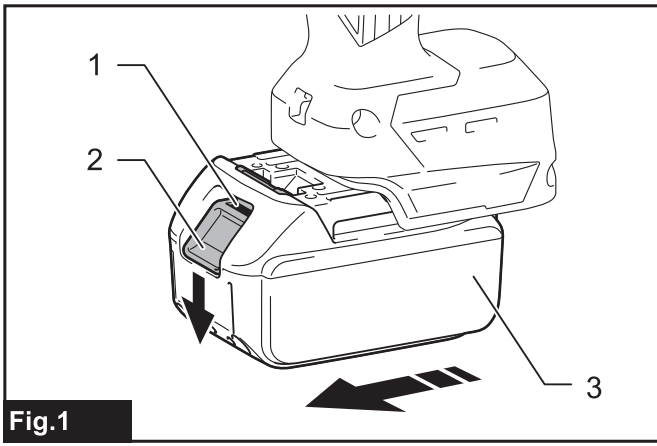




|           |  |                                  |           |
|-----------|--|----------------------------------|-----------|
| <b>EN</b> | <b>Cordless Belt Sander</b>                      | <b>INSTRUCTION MANUAL</b>        | <b>5</b>  |
| <b>PL</b> | <b>Akumulatorowy Piłnik Taśmowy</b>              | <b>INSTRUKCJA OBSŁUGI</b>        | <b>10</b> |
| <b>HU</b> | <b>Akkumulátoros szalagcsiszoló</b>              | <b>HASZNÁLATI KÉZIKÖNYV</b>      | <b>16</b> |
| <b>SK</b> | <b>Akumulátorová pásová brúska</b>               | <b>NÁVOD NA OBSLUHU</b>          | <b>22</b> |
| <b>CS</b> | <b>Akumulátorová pásová bruska</b>               | <b>NÁVOD K OBSLUZE</b>           | <b>28</b> |
| <b>UK</b> | <b>Акумуляторна стрічкова шліфувальна машина</b> | <b>ІНСТРУКЦІЯ З ЕКСПЛУАТАЦІЇ</b> | <b>34</b> |
| <b>RO</b> | <b>Mașină de șlefuit cu bandă cu acumulator</b>  | <b>MANUAL DE INSTRUCȚIUNI</b>    | <b>40</b> |
| <b>DE</b> | <b>Akku-Bandfeile</b>                            | <b>BETRIEBSANLEITUNG</b>         | <b>46</b> |

## DBS180





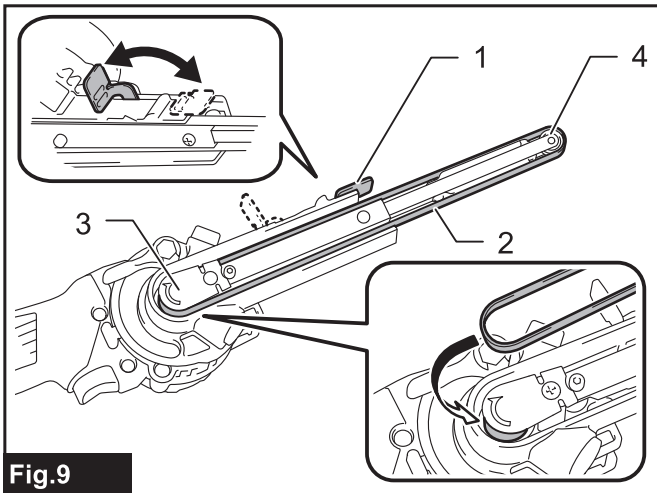


Fig.9

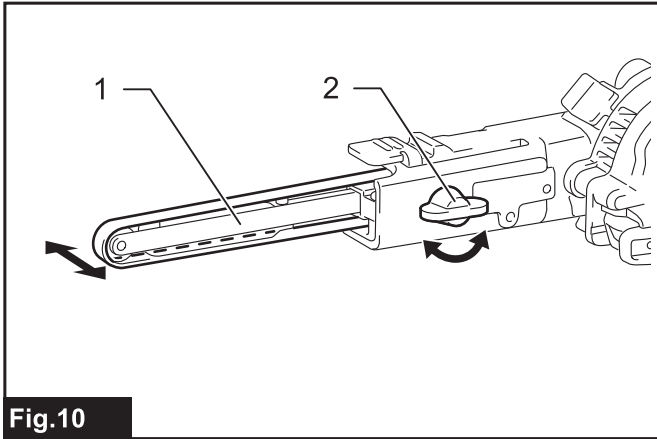


Fig.10

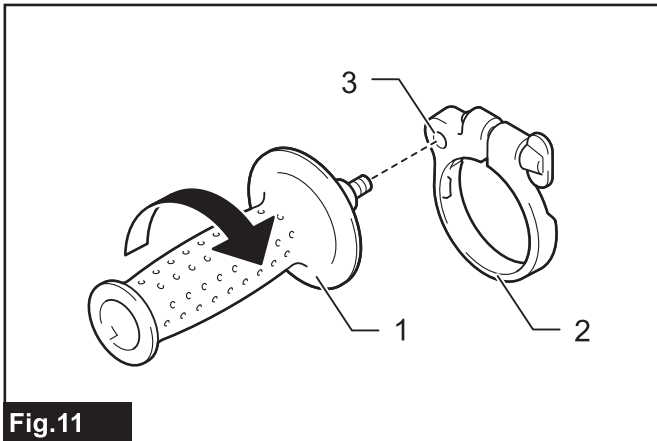


Fig.11

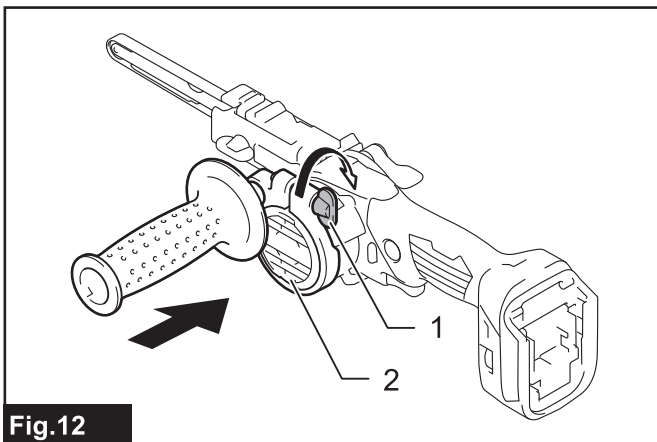


Fig.12

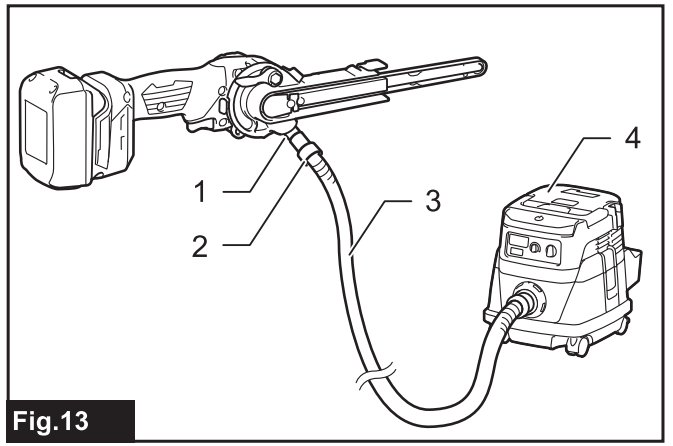


Fig.13

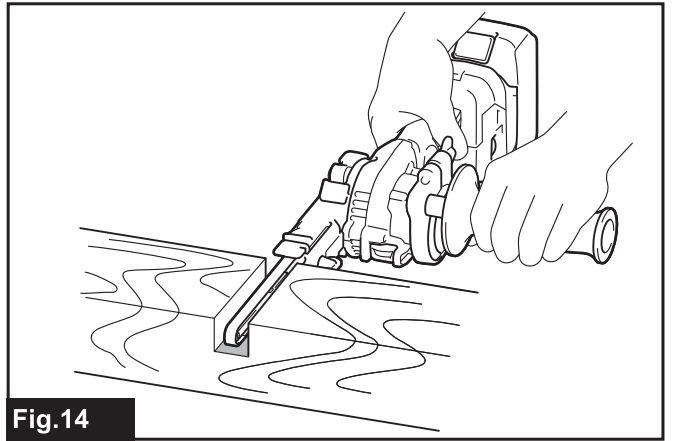


Fig.14

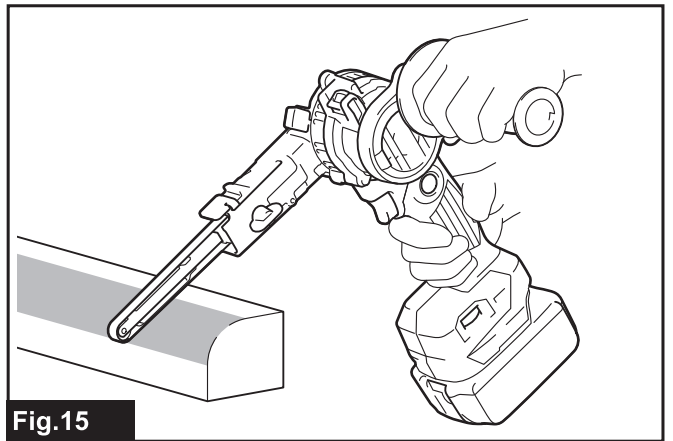


Fig.15

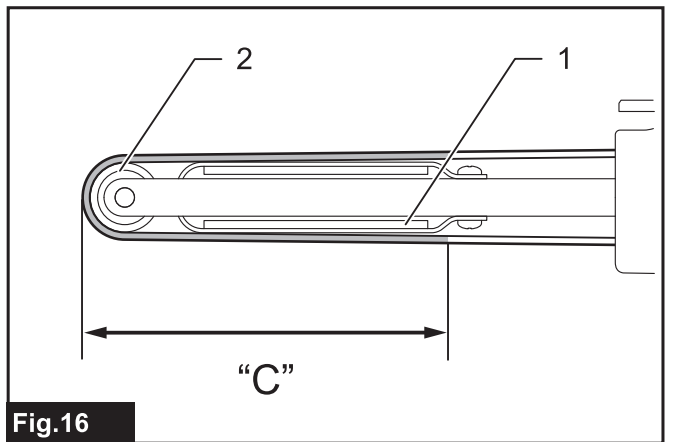
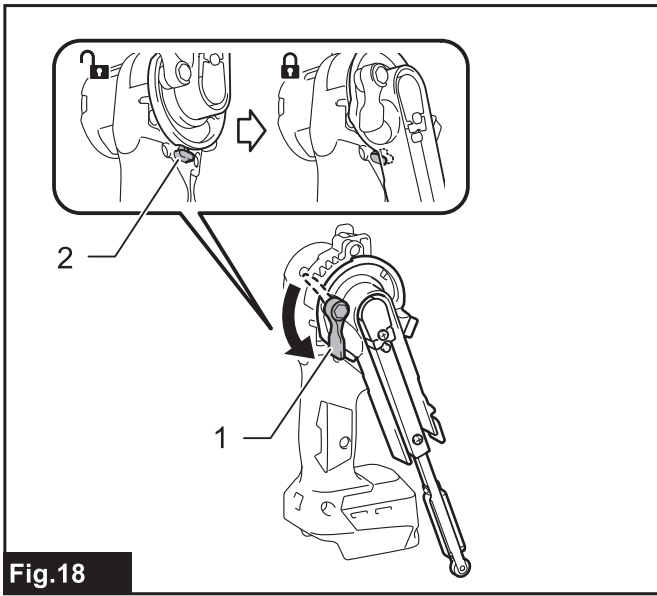
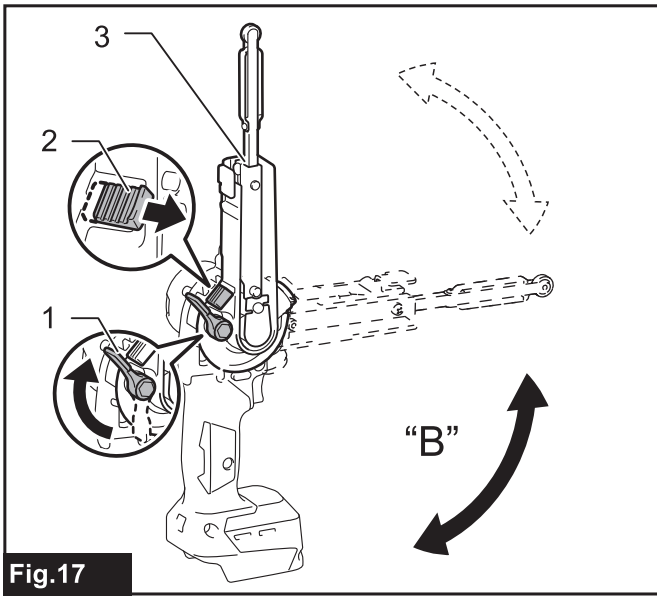


Fig.16



## RÉSZLETES LEÍRÁS

|                     |                   |
|---------------------|-------------------|
| Típus:              | DBS180            |
| Szalag mérete       | 9 mm x 533 mm     |
| Szalag sebessége    | 600 - 1 700 m/min |
| Teljes hossz        | 500 mm *1         |
| Névleges feszültség | 18 V, egyenáram   |
| Nettó tömeg         | 2,1 kg            |

\*1. Csiszolószalaggal és akkumulátorral (BL1860B).

- Folyamatos kutató- és fejlesztőprogramunk eredményeként az itt felsorolt tulajdonságok figyelmeztetés nélkül megváltozhatnak.
- A tulajdonságok országról országra különbözhetnek.
- Súly az akkumulátorral, a 01/2014 EPTA eljárás szerint meghatározva

### Alkalmazható akkumulátorok és töltők

|             |   |
|-------------|---|
| Akkumulátor | BL1815N / BL1820 / BL1820B / BL1830 / BL1830B / BL1840 / BL1840B / BL1850 / BL1850B / BL1860B |
| Töltő       | DC18RC / DC18RD / DC18RE / DC18SD / DC18SE / DC18SF / DC18SH                                  |

- Lakóhelyétől függően előfordulhat, hogy a fent felsorolt akkumulátorok és töltők nem érhetőek el.

**▲ FIGYELMEZTETÉS:** Csak a fentiekben felsorolt akkumulátorokat és töltőket használja. Bármilyen más akkumulátor vagy töltő használata sérüléseket és/vagy tüzet okozhat.

### Rendeltetés

A szerszám nagy felületű faanyagok, műanyagok és fémek, valamint festett felületek csiszolására használható.

### Zaj

A tipikus A-súlyozású zajszint, a EN62841-2-4 szerint meghatározva:

Hangnyomásszint ( $L_{pA}$ ): 77 dB(A)

Bizonytalanság (K): 3 dB(A)

**MEGJEGYZÉS:** A zajkibocsátás értéke a szabványos vizsgálati eljárásnak megfelelően lett mérve, és segítségével az elektromos kéziszerszámok összehasonlíthatók egymással.

**MEGJEGYZÉS:** A zajkibocsátás értékének segítségével előzetesen megbecsülhető a rezgésnek való kitettség mértéke.

**▲ FIGYELMEZTETÉS:** Viseljen fülvédőt!

**▲ FIGYELMEZTETÉS:** A szerszám zajkibocsátása egy adott alkalmazásnál eltérhet a megadott értéktől a használat módjától, különösen a feldolgozott munkadarab fajtájától függően.

**▲ FIGYELMEZTETÉS:** Határozza meg a kezelő védelmét szolgáló munkavédelmi lépéseket, melyek az adott munkafeltételek melletti vibrációs hatás becsült mértékén alapulnak (figyelembe véve a munkaciklus elemeit, mint például a gép leállításának és üresjáratának mennyiségét az elindítások száma mellett).

### Vibráció

A vibráció teljes értéke (háromtengelyű vektorösszeg) az EN62841-2-4 szerint meghatározva:

Üzem mód: töltés nélküli használat

Rezgéskibocsátás ( $a_h$ ): 2,5 m/s<sup>2</sup> vagy kisebb

Bizonytalanság (K): 1,5 m/s<sup>2</sup>

**MEGJEGYZÉS:** A rezgés teljes értéke a szabványos vizsgálati eljárásnak megfelelően lett mérve, és segítségével az elektromos kéziszerszámok összehasonlíthatók egymással.

**MEGJEGYZÉS:** A rezgés teljes értékének segítségével előzetesen megbecsülhető a rezgésnek való kitettség mértéke.

**▲ FIGYELMEZTETÉS:** A szerszám rezgéskibocsátása egy adott alkalmazásnál eltérhet a megadott értéktől a használat módjától, különösen a feldolgozott munkadarab fajtájától függően.

**▲ FIGYELMEZTETÉS:** Határozza meg a kezelő védelmét szolgáló munkavédelmi lépéseket, melyek az adott munkafeltételek melletti vibrációs hatás becsült mértékén alapulnak (figyelembe véve a munkaciklus elemeit, mint például a gép leállításának és üresjáratának mennyiségét az elindítások száma mellett).

### EK Megfelelőségi nyilatkozat

*Csak európai országokra vonatkozóan*

Az EK-megfelelőségi nyilatkozat az útmutató „A” mellékletében található.

# BIZTONSÁGI FIGYELMEZTETÉS

## A szerszámgépekre vonatkozó általános biztonsági figyelmeztetések

**▲FIGYELMEZTETÉS:** Olvassa el a szerszámgéphez mellékelt összes biztonsági figyelmeztetést, utasítást, illusztrációt és a műszaki adatokat. A következőkben leírt utasítások figyelmen kívül hagyása elektromos áramütést, tüzet és/vagy súlyos sérülést eredményezhet.

## Őrizzen meg minden figyelmeztetést és utasítást a későbbi tájékozódás érdekében.

A figyelmeztetéseket szereplő "szerszámgép" kifejezés az Ön hálózatról (vezetékes) vagy akkumulátorról (vezeték nélküli) működtetett szerszámgépére vonatkozik.

## AKKUMULÁTOROS SZALAGCSISZOLÓRA VONATKOZÓ BIZTONSÁGI FIGYELMEZTETÉSEK

1. Megfelelően szellőztesse a munkaterületet, ha csiszolási munkát végez.
2. Egyes anyagok mérgező vegyületet tartalmazhatnak. Gondoskodjon a por belélegzése elleni és érintés elleni védelemről. Tartsa be az anyag szállítójának biztonsági utasításait.
3. Mindig a megmunkált anyagnak és az alkalmazásnak megfelelő pormaszkot/gázárlacot használjon.
4. Mindig viseljen védőszemüveget vagy szemvédőt. A normál szemüvegek és a napszemüvegek NEM védőszemüvegek.
5. Szilárdan tartsa a szerszámot mindkét kezével.
6. Ellenőrizze, hogy a szalag nem ér-e a munkadarabhoz, mielőtt bekapcsolja a kapcsolót.
7. Ne nyúljon a forgó részekhez.
8. Ne hagyja a működő szerszámot felügyelet nélkül. Csak kézben tartva használja a szerszámot.
9. A szerszám nem vízálló, ezért ne használjon vizet a munkadarab felületén.

## ŐRIZZE MEG EZEKET AZ UTASÍTÁSOKAT.

**▲FIGYELMEZTETÉS:** NE HAGYJA, hogy (a termék többszöri használatából eredő) kényelem és megszokás váltsa fel a termék biztonsági előírásainak szigorú betartását. A HELYTELEN HASZNÁLAT és a használati útmutatóban szereplő biztonsági előírások megszegése súlyos személyi sérülésekhez vezethet.

## Fontos biztonsági utasítások az akkumulátorra vonatkozóan

1. Az akkumulátor használata előtt tanulmányozza át az akkumulátortöltőt (1), az akkumulátoron (2) és az akkumulátorral működtetett terméken (3) olvasható összes utasítást és figyelmeztető jelzést.
2. Ne szerelje szét, és ne módosítsa az akkumulátort. Tüzet, túlzott hőt vagy robbanást okozhat.
3. Ha a működési idő nagyon lerövidült, azonnal hagyja abba a használatot. Ez a túlmelegedés, esetleges égések és akár robbanás veszélyével is járhat.
4. Ha elektrolit kerül a szemébe, mossa ki azt tiszta vízzel és azonnal kérjen orvosi segítséget. Ez a látásának elvesztését okozhatja.
5. Ne zárja rövidre az akkumulátort:
  - (1) Ne érjen az érintkezőkhöz elektromosan vezető anyagokkal.
  - (2) Ne tárolja az akkumulátort más fémtárgyakkal, mint pl. szegekkel, érmékkel, stb. egy helyen.
  - (3) Ne tegye ki az akkumulátort víznek vagy esőnek.

Az akkumulátor rövidzárlata nagy áramerősséget, túlmelegedést, égéseket, sőt akár meghibásodást is okozhat.

6. Ne tárolja és használja a szerszámot vagy az akkumulátort olyan helyen, ahol a hőmérséklet elérheti vagy meghaladhatja az 50 °C-t (122 °F).
7. Ne égesse el az akkumulátort még akkor sem, ha az komolyan megsérült vagy teljesen elhasználódott. Az akkumulátor a tűzben felrobbanhat.
8. Ne szúrja meg, ne vágja meg, ne törje össze, ne dobja el és ne ejtse le az akkumulátort, illetve ne üsse hozzá kemény tárgyhoz. Az ilyen magatartás tüzet, túlzott hőt vagy robbanást okozhat.
9. Ne használjon sérült akkumulátort.
10. A készülékben található lítium-ion akkumulátorokra a veszélyes árukkal kapcsolatos előírások vonatkoznak.

A termék pl. harmadik felek, fuvarozó cégek stb. által történő szállítása esetén minden esetben tartsa szem előtt a csomagoláson és a címkén található speciális követelményeket. A termék szállításra történő felkészítése esetén vegye fel a kapcsolatot egy veszélyes anyagokkal foglalkozó szakemberrel. Kérjük, hogy az esetlegesen szigorúbb nemzeti előírásokat is vegye figyelembe.

Ragassza le a kiálló érintkezőket, illetve oly módon csomagolja be az akkumulátort, hogy az ne tudjon elmozdulni a csomagolásban.
11. Az akkumulátor ártalmatlanításakor vegye ki azt a szerszámból, és ártalmatlanítsa egy biztonságos helyen. Az akkumulátor ártalmatlanításakor tartsa be a helyi előírásokat.
12. Az akkumulátorokat csak a Makita által megjelölt termékekhez használja. Ha az akkumulátorokat azokkal nem kompatibilis termékekbe helyezi, az tűzhez, túlmelegedéshez, robbanáshoz vagy elektrolitszivárgáshoz vezethet.

13. Ha a szerszám hosszabb ideig nincs használatban, az akkumulátort ki kell venni a szerszámból.
14. Használat közben és után az akkumulátor felforrósodhat, ami égési sérülést vagy alacsony hőmérsékletű égési sérülést okozhat. Figyeljen oda a forró akkumulátor kezelésére.
15. Ne érintse meg közvetlenül a szerszám érintkezőjét, mert elég forró lehet ahhoz, hogy égési sérüléseket okozzon.
16. Ne engedje, hogy forgács, por vagy sár tapadjon az akkumulátor érintkezőire, lyukaiba és hornyaiba. Az a szerszám vagy az akkumulátor gyenge teljesítményét vagy meghibásodását okozhatja.
17. Hacsak a szerszám nem támogatja a nagyfeszültségű elektromos vezetékek közelében történő használatot, ne használja az akkumulátort nagyfeszültségű elektromos vezetékek közelében. Az a szerszám vagy az akkumulátor hibás működését vagy meghibásodását okozhatja.
18. Tartsa távol a gyermekektől az akkumulátort.

## ŐRIZZE MEG EZEKET AZ UTASÍTÁSOKAT.

**⚠ VIGYÁZAT:** Csak eredeti Makita akkumulátorokat használjon. A nem eredeti Makita akkumulátorok vagy módosított akkumulátorok használata esetén az akkumulátor felrobbanhat, ami tüzet, személyi sérülést és anyagi kárt okozhat. A Makita szerszámra és töltőre vonatkozó Makita garanciát is érvénytelenítheti.

## Tippek az akkumulátor maximális élettartamának eléréséhez

1. Töltse fel az akkumulátort, mielőtt teljesen lemerülne. Állítsa le a gépet, és töltse fel az akkumulátort, ha a gép erejének csökkenését észleli.
2. Soha ne töltse újra a teljesen feltöltött akkumulátort. A túltöltés csökkenti az akkumulátor élettartamát.
3. Töltse az akkumulátort szobahőmérsékleten, 10 °C - 40 °C (50 °F - 104 °F) között. Töltés előtt hagyja lehűlni a fölforrósodott akkumulátort.
4. Ha nem használja az akkumulátort, vegye ki a szerszámból vagy a töltőből.
5. Töltse fel az akkumulátort, ha hosszabb ideje (több mint hat hónapja) nem használta azt.

## A MŰKÖDÉS LEÍRÁSA

**⚠ VIGYÁZAT:** Minden esetben ellenőrizze, hogy a szerszám ki van kapcsolva és az akkumulátor eltávolításra került mielőtt beállít vagy ellenőriz valamilyen funkciót a szerszámon.

### Az akkumulátor behelyezése és eltávolítása

**⚠ VIGYÁZAT:** Mindig kapcsolja ki az eszközt, mielőtt behelyezi vagy eltávolítja az akkumulátort.

**⚠ VIGYÁZAT:** Az akkumulátor behelyezésekor vagy eltávolításakor erősen fogja meg a szerszámot és az akkumulátort. Ha nem fogja erősen a szerszámot és az akkumulátort, azok kicsúszhatnak a kezei közül, ami a szerszám és az akkumulátor károsodásához, de akár személyi sérüléshez is vezethet.

► **Ábra1:** 1. Piros jel 2. Gomb 3. Akkumulátor

Az akkumulátoregység kivételéhez nyomja be az akkumulátoregység elején található gombot, és húzza le a gépről.

Az akkumulátor beszereléséhez illessze az akkumulátor nyelvét a burkolaton található vágatba és csúsztassa a helyére. Egészen addig tolja be, amíg az akkumulátor egy kis kattánással a helyére nem ugrik. Ha látható a piros jel a gomb felső oldalán, akkor a gomb nem kattant be teljesen.

**⚠ VIGYÁZAT:** Mindig tolja be teljesen az akkumulátort, amíg a piros jel el nem tűnik. Ha ez nem történik meg, akkor az akkumulátor kieshet a szerszámból, és Önnek vagy a környezetében másnak sérülést okozhat.

**⚠ VIGYÁZAT:** Ne erőltesse az akkumulátort behelyezésre. Ha az akkumulátor nem csúszik be könnyedén, akkor nem megfelelően lett behelyezve.

### Szerszám-/akkumulátorvédő rendszer

A gép szerszám-/akkumulátorvédő rendszerrel van felszerelve. A rendszer automatikusan kikapcsolja az áramellátást, így megnöveli a szerszám és az akkumulátor élettartamát. A gép használat közben automatikusan leáll, ha a szerszám vagy az akkumulátor a következő állapotok valamelyikébe kerül:

#### Túlterhelésvédelem

Ez a védelem akkor működik, ha a szerszámot úgy működteti, hogy áramfelvétele rendellenesen magas. Ilyenkor kapcsolja ki a készüléket, és fejezze be azt a műveletet, amelyik a túlterhelést okozza. A munka újratekésítéséhez kapcsolja be a készüléket.

#### Túlmelegedés elleni védelem

Ez a védelem akkor működik, ha a szerszám vagy az akkumulátor túlhevül. Ilyenkor hagyja lehűlni a szerszámot és az akkumulátort, mielőtt ismét bekapcsolná a szerszámot.

#### Mélykisütés elleni védelem

Ez a védelem akkor működik, ha a maradék akkumulátorkapacitás alacsony. Ilyenkor vegye ki az akkumulátort a szerszámból, majd töltse fel azt.

## Az akkumulátor töltöttségének jelzése

Csak állapotjelzős akkumulátorok esetén

► **Ábra2:** 1. Jelzőlámpák 2. Check (ellenőrzés) gomb

Nyomja meg az ellenőrzőgombot, hogy az akkumulátortöltöttség-jelző megmutassa a hátralévő akkumulátor-kapacitást. Ekkor a töltöttségiszint-jelző lámpák néhány másodpercre kigyulladnak.

| Jelzőlámpák    |    |               | Töltöttségi szint                              |
|----------------|----|---------------|--|
| Világító lámpa | KI | Villogó lámpa |  |
| ■              | ■  | ■             | 75%-tól 100%-ig                                |
| ■              | ■  | □             | 50%-tól 75%-ig                                 |
| ■              | □  | □             | 25%-tól 50%-ig                                 |
| ■              | □  | □             | 0%-tól 25%-ig                                  |
| ▣              | □  | □             | Töltse fel az akkumulátort.                    |
| ■              | ■  | □             | Lehetséges, hogy az akkumulátor meghibásodott. |
| □              | □  | ■             |  |

**MEGJEGYZÉS:** Az adott munkafeltételektől és a környezet hőmérsékletétől függően a jelzett töltöttségi szint némileg eltérhet a tényleges töltöttségi szinttől.

**MEGJEGYZÉS:** Az első (bal oldali szélső) jelzőlámpa villog, ha az akkumulátorvédő rendszer működik.

## A kar dőlésének beállítása

A kart tetszőleges szögbe lehet forgatni és rögzíteni az ábrán látható „A” tartományban (-5° - 90°). Állítsa be a szöget kényelmes munkahelyzetbe.

Kilazításhoz emelje fel a reteszelőkart. Forgassa a kart a kívánt helyzetbe, és nyomja le a reteszelőkart, hogy szorosan rögzítse a kart.

► **Ábra3:** 1. Reteszelőkar 2. Kar

## A kar cseréje

6 mm (1/4") és 13 mm (1/2") szélességű szalagokat lehet felszerelni az opcionális karokkal, amelyeket a megfelelő szalagszélességhez terveztek. Lazítsa ki a kart rögzítő csavart, és cserélje a standardként felszerelt kart az opcionális karra, majd húzza meg szorosan a csavart.

► **Ábra4:** 1. Csavar 2. Kar

## A kapcsoló használata

**FIGYELMEZTETÉS:** Az Ön biztonsága érdekében ez a szerszám egy kireteszelő kapcsolóval van felszerelve, ami meggátolja a szerszám véletlen beindulását. **SOHA NE** használja ezt a szerszámot, ha akkor is beindul, amikor Ön meghúzza a kapcsológombot, de nem oldja ki a kireteszelő kapcsolót. A további használat **ELŐTT** vigye vissza a szerszámot a hivatalos szervizközpontunkba a megfelelő javításra.

**VIGYÁZAT:** Mielőtt behelyezné az akkumulátort a szerszámba, mindig ellenőrizze, hogy a kapcsológomb hibátlanul működik, és felengedéskor visszatér a kikapcsolt állásba. A hibás kapcsolóval működő szerszám fölött a kezelő elveszítheti az uralmat, és a gép súlyos személyi sérülést okozhat.

**MEGJEGYZÉS:** Ha nem oldotta ki a kireteszelő kapcsolót, ne húzza túl erősen a kapcsológombot. Ez a kapcsoló törését okozhatja.

**MEGJEGYZÉS:** A kireteszelő kapcsolót nem lehet kioldani, ha a kar 90°-on túl el van forgatva.

A kapcsológomb véletlen benyomásának elkerüléséről egy kireteszelő kapcsoló gondoskodik. Nyomja meg a kapcsolókart az A oldalon (🔒) a kapcsológomb kioldásához, illetve a B oldalon (🔒) a reteszeléséhez.

► **Ábra5:** 1. Kireteszelő kapcsoló

A szerszám elindításához húzza meg a kapcsológombot. A leállításhoz engedje ki a kapcsológombot. A folyamatos működéshez húzza meg a kapcsológombot, majd nyomja be a zárgombot. A szerszám leállításához reteszelt állásból teljesen húzza meg, majd engedje el a kapcsológombot.

► **Ábra6:** 1. Reteszelőgomb 2. Kapcsológomb

## Az elülső lámpa bekapcsolása

**VIGYÁZAT:** Ne tekintsen a fénybe vagy ne nézze egyenesen a fényforrást.

A világítás irányát három fokozatban lehet beállítani 60°-os szögben. Húzza meg a kapcsológombot a lámpa bekapcsolásához. Kikapcsoláshoz engedje fel. A lámpa a kapcsológomb elengedése után kb. 10 másodperccel alszik ki.

► **Ábra7:** 1. Lámpa

**MEGJEGYZÉS:** A szerszám túlmelegedésekor a lámpa egy percig villog. Ebben az esetben hagyja lehűlni a szerszámot, mielőtt folytatná a műveletet.

**MEGJEGYZÉS:** Száraz ruhadarabbal törölje le a szennyeződést a lámpa lencséről. Ügyeljen arra hogy ne karcolja meg a lámpa lencsét, ez csökkentheti a megvilágítás erősségét.



## Fordulatszám-szabályozó tárcsa

A szalag sebességét percenként 600 m és 1 700 m között (1 970 - 5 600 láb/perc) lehet állítani a fordulatszám-szabályozó tárcsát 1-től 5-ig terjedő számokra állítva.

Ha a tárcsát az 5-ös szám irányába fordítja, nagyobb fordulatszámot ér el, ha pedig az 1-es szám irányába fordítja, kisebb fordulatszámot ér el. Válassza a csiszolni kívánt munkadarabhoz megfelelő fordulatszámot.

**⚠ VIGYÁZAT:** A fordulatszám-szabályozó tárcsát csak a tárcsán jelzett számok között lehet forgatni. Ne forgassa a tárcsát túlzott erővel az adott tartományon kívülre, mert előfordulhat, hogy a fordulatszám-szabályozás nem működik.

► **Ábra8:** 1. Fordulatszám-szabályozó tárcsa

## ÖSSZESZERELÉS

**⚠ VIGYÁZAT:** Minden esetben ellenőrizze, hogy a szerszám ki van kapcsolva és az akkumulátort levette, mielőtt bármilyen műveletet végez a szerszámon.

### A csiszolószalag eltávolítása és felszerelése

Húzza hátra a gyorsárat, hogy csökkentse a szalag feszességét, és távolítsa el a szalagot.

A szalag felszereléséhez helyezze először a szalag egyik felét a hátsó görgőre, akassza a másik felét az elülső görgőre, majd állítsa a gyorsárat az eredeti helyzetbe.

► **Ábra9:** 1. Gyorsár 2. Csiszolószalag 3. Hátsó görgő 4. Elülső görgő

### A szalag pályájának beállítása

Egy alacsony fordulatszámú próbaüzemmel győződjön meg róla, hogy a szalag megfelelően illeszkedik a karra. Állítsa középre a szalag pályáját a szárnyas csavar segítségével. Forgassa el a csavart az órajárás irányába, hogy a kar jobbra dőljön, ha lefelé nézünk a szerszámra előre mutató karral, illetve forgassa az órajárással ellentétes irányba, hogy balra dőljön.

► **Ábra10:** 1. Kar 2. Szárnyas csavar

### Az oldalmarkolat felszerelése

**⚠ VIGYÁZAT:** Használat előtt szorosan húzza meg a szárnyas csavart.

**⚠ VIGYÁZAT:** Kerülje el azt, hogy nagy külső erőt fejt ki az oldalmarkolatra, máskülönben a markolat aljának rögzítése meglazul, és a szerszám leeshet, kárt vagy személyi sérülést okozva a következő körülmények között:

- Nagy ütést gyakorol az oldalmarkolatra használat közben
- Gondatlanul kezeli a szerszámot, csak egyik kezét tartja az oldalmarkolaton
- Úgy hordozza a szerszámot, hogy csak egyik kezét tartja az oldalmarkolaton

Az oldalmarkolat (kiegészítő fogantyú) segít szorosan tartani a szerszámot használat közben.

1. Csavarja be a markolatot a markolat alján elhelyezett rögzítő anyába.

► **Ábra11:** 1. Markolat 2. Markolat alja 3. Rögzítő anya

2. Lazítsa meg a markolat alján lévő szárnyas csavart.

Csatlakoztassa az aljat a motorház burkolatának dobjához, az aljon levő reteszelő fület a burkolat felületén lévő sekély horonyhoz igazítva.

Húzza meg a szárnyas csavart a markolat rögzítéséhez.

► **Ábra12:** 1. Szárnyas csavar 2. Motor burkolata

## Makita porszívó csatlakoztatása

**⚠ VIGYÁZAT:** Mindig zárja le a fúvóka kupakját, amikor a porszívó nincs a fúvókához csatlakoztatva. Soha ne tegye az ujját a fúvókába.

**MEGJEGYZÉS:** Használat előtt olvassa el a porszívóhoz mellékelt használati kézikönyvet.

**MEGJEGYZÉS:** Opcionális 22-es elülső karmantyúk, illesztések vagy szerszám-adapterek lehetnek szükségesek a csatlakoztatáshoz a porszívó rendszerétől függően.

Tisztábban lehet végezni a csiszolási műveletet, ha a szalagcsiszolót Makita porszívóhoz csatlakoztatják. Nyissa ki a fúvóka kupakját, és szerelje fel a porkifúvót. Csatlakoztassa a porszívó csövét a porkifúvóhoz.

► **Ábra13:** 1. Porkifúvó 2. Elülső karmantyúk / illesztés / adapter 3. Porszívó csöve 4. Porszívó

## MŰKÖDTETÉS

**⚠ VIGYÁZAT:** Rögzítse a munkadarabot bilincsekkel, stb. ha előfordulhat, hogy a művelet során elmozdul.

**⚠ VIGYÁZAT:** Kerülje el a gyúlékony anyagokon, például alumíniumon és magnéziumon végzett csiszolási műveleteket. Tűzet, robbanást vagy sérülésveszélyt okozhat.

**⚠ VIGYÁZAT:** A szerszám be- vagy kikapcsolása előtt győződjön meg arról, hogy a csiszolószalag egyetlen része sincs a munkadarab felületén. Máskülönben rossz lehet a csiszolás eredménye, megsérülhet a szalag vagy elveszítheti az irányítást a szerszám felett.

**⚠ VIGYÁZAT:** Kerülje el, hogy használat közben a teste érintkezzen a szalaggal vagy a szerszám forgó részeivel. Mindig figyeljen a környezetére és a közelben állókra, és vigyázzon a lehetséges veszélyekre.

**⚠ VIGYÁZAT:** Ne tartsa vagy működtesse a szerszámot fejjel lefelé. Személyi sérülést eredményező súlyos balesetet okozhat.

Kapcsolja be a szerszámot, és várjon, amíg az eléri a maximális fordulatszámot. Szilárdan tartsa a szerszámot mindkét kezével. Finoman érintse a szerszámot a munkadarab felületéhez, és mozgassa a szerszámot előre és hátra.

► **Ábra14**

► **Ábra15**

Mindig az ábrán látható (a sima saru vége és az elülső görgő közötti) „C” tartományt használja a munkadarab csiszolására.

Csak finoman nyomja a szalagot a munkadarabra. A túlzott nyomás károsíthatja a szalagot, és lerövidítheti a szerszám élettartamát.

► **Ábra16:** 1. Sima saru 2. Elülső görgő

## KARBANTARTÁS

**⚠ VIGYÁZAT:** Minden esetben ellenőrizze, hogy a szerszám ki van kapcsolva és az akkumulátor eltávolításra került mielőtt átvizsgálja a szerszámot vagy annak karbantartását végzi.

**MEGJEGYZÉS:** Soha ne használjon gázolajt, benzint, hígítót, alkoholt vagy hasonló anyagokat. Ezek elszíneződést, alakvesztést vagy repedést okozhatnak.

A termék BIZTONSÁGÁNAK és MEGBÍZHATÓSÁGÁNAK fenntartása érdekében a javításokat és más karbantartásokat vagy beállításokat a Makita hivatalos vagy gyári szervizközpontjában kell elvégezni, mindig csak Makita cserealkatrészeket használva.

## Tárolás

**⚠ VIGYÁZAT:** Vigyázzon, ne csípje be az ujját a kar mozgásakor. Ennek elmulasztása személyi sérüléseket okozhat.

A kar akár 160°-os szögben is mozoghat. Hajtsa össze a kart, hogy kisebb tárolóhelyen elférjen.

1. Kilazításhoz emelje fel a reteszelőkart. Fordítsa a kart 90°-os szögbe.
2. Tartsa lenyomva a csúszó gombot, majd állítsa be a kar szögét az ábrán látható „B” (90° - 160°) tartományban.

► **Ábra17:** 1. Reteszelőkar 2. Csúszó gomb 3. Kar

3. Nyomja le a reteszelőkart a kar rögzítéséhez.

► **Ábra18:** 1. Reteszelőkar 2. Kireteszelő kapcsoló

**MEGJEGYZÉS:** A kireteszelő kapcsoló automatikusan bekapcsol, ha a kar 90°-on túl el van forgatva.

## OPCIONÁLIS KIEGÉSZÍTŐK

**⚠ VIGYÁZAT:** Ezen kiegészítőket és tartozékokat javasoljuk a kézikönyvben ismertetett Makita szerszámhoz. Bármilyen más kiegészítő vagy tartozék használata a személyi sérülés kockázatával jár. A kiegészítőt vagy tartozékot csak rendeltetésszerűen használja.

Ha bármilyen segítségre vagy további információkra van szüksége ezekkel a tartozékokkal kapcsolatban, keresse fel a helyi Makita Szervizközpontot.

- Porkifúvó-szerelvény
- Kar (6, 9, 13 mm (1/4", 3/8", 1/2"))
- Csiszolószalagok
- Porfogó kiegészítő
- Csőkiegészítő 28
- Elülső karmantyúk
- Eredeti Makita akkumulátor és töltő

**MEGJEGYZÉS:** A listán felsorolt néhány kiegészítő megtalálható az eszköz csomagolásában standard kiegészítőként. Ezek országonként eltérőek lehetnek.

**Makita Europe N.V.** Jan-Baptist Vinkstraat 2,  
3070 Kortenberg, Belgium

**Makita Corporation** 3-11-8, Sumiyoshi-cho,  
Anjo, Aichi 446-8502 Japan

[www.makita.com](http://www.makita.com)

885815-977  
EN, PL, HU, SK,  
CS, UK, RO, DE  
20200625