



DHG180
DHG181

HU

**Akkumulátoros hőlégfúvó
pisztoly**

HASZNÁLATI KÉZIKÖNYV

21



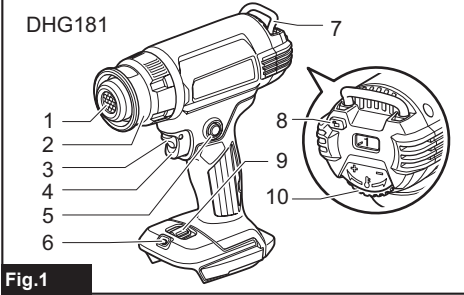
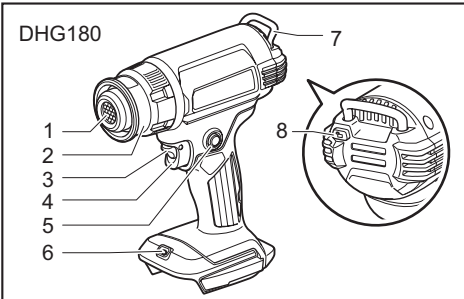


Fig.1

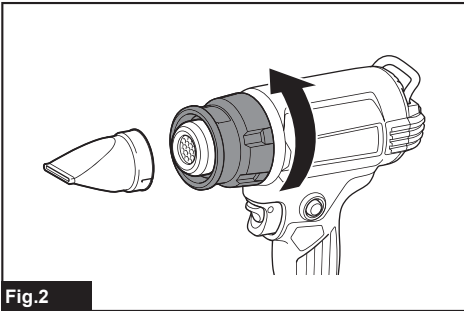


Fig.2

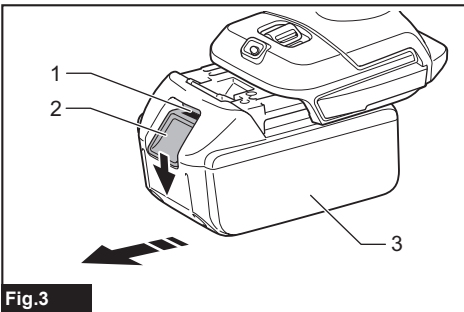


Fig.3

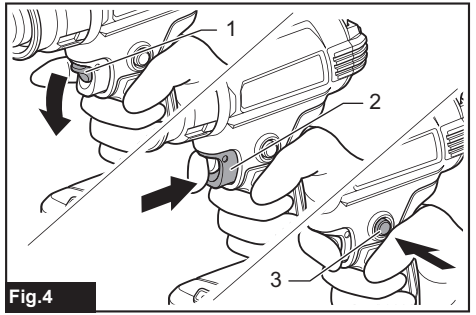


Fig.4

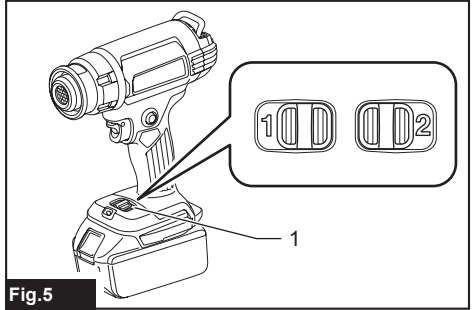


Fig.5

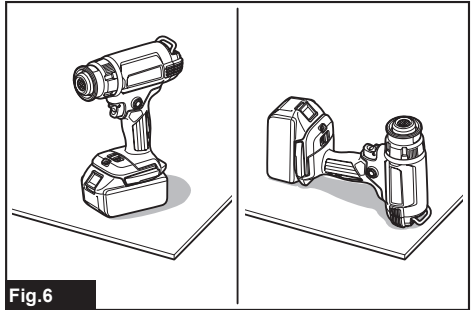


Fig.6

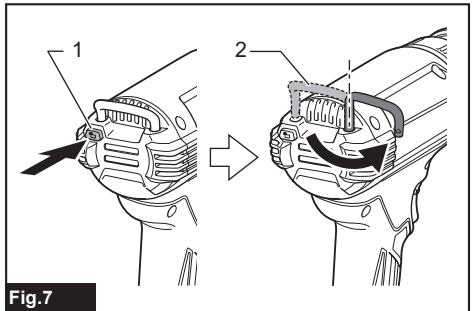


Fig.7

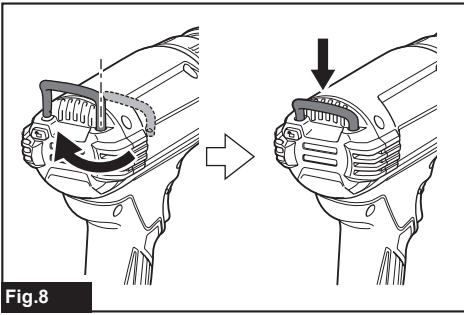


Fig.8

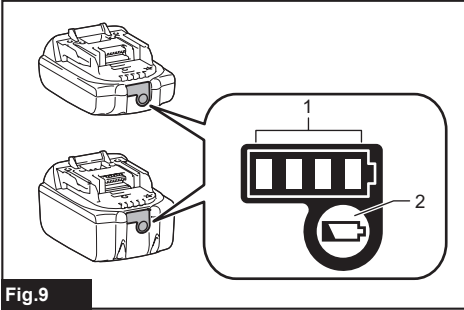


Fig.9

FIGYELMEZTETÉS

- Európai felhasználóknak:
A készüléket használhatják 8 éven felüli gyermekek és csökkent fizikai vagy értelmi képességű személyek, illetve olyanok, akiknek nincs meg a tapasztalatuk és tudásuk ehhez, ha a biztonságos használat érdekében felügyelik őket, és ismertetik velük a lehetséges veszélyeket. Gyermekek ne játszanak a készülékkel. A készülék tisztítását és karbantartását felügyelet nélküli gyermekek ne végezzék.
- Európán kívüli területek felhasználói részére:
A készüléket nem használhatják csökkent fizikai, érzékelési vagy értelmi képességű személyek (a gyerekeket is beleértve), vagy akiknek nincs meg a tapasztalatuk és tudásuk ehhez; kivéve, ha a biztonságért felelős személy a használatra megtanítja, vagy a használat közben felügyeli őket. Ügyeljen rá, hogy gyermekek ne játszhasználnak a készülékkel.
- A felhasználói karbantartás során követendő óvintézkedések részleteit lásd a „KARBANTARTÁS” fejezetben.
- Tűz keletkezhet, ha a készüléket nem körültekintően használják, ezért
 - legyen óvatos, ha a készüléket olyan helyen használja, ahol éghető anyag található;
 - ne alkalmazza hosszú ideig ugyanarra a helyre;
 - ne használja robbanásveszélyes környezetben;
 - gondoljon rá, hogy hő adódhat át olyan éghető anyagoknak, amelyek nem láthatók;
 - használat után helyezze a készüléket az állványára, és tárolás előtt hagyja lehűlni;
 - ne hagyja a készüléket őrizetlenül, amikor be van kapcsolva.

Ez egy akkumulátorral működtetett készülék. Az akkumulátor a készülékből kivéve tölthető.

- Az akkumulátor típusreferenciáját lásd a „MŰSZAKI ADATOK” fejezetben.
- Az akkumulátor eltávolításának vagy felszerelésének módjáról lásd a „Az akkumulátor behelyezése és eltávolítása”.
- Az akkumulátor ártalmatlanításakor vegye ki azt a készülékből, és ártalmatlanítsa egy biztonságos helyen. Az akkumulátor ártalmatlanításakor tartsa be a helyi előírásokat.
- Ha a készülék hosszabb ideig nincs használatban, az akkumulátort ki kell venni a készülékből.
- Ne zárja rövidre az akkumulátort.

RÉSZLETES LEÍRÁS

Típus:	DHG180	DHG181
Névleges feszültség	18 V, egyenáram	
Hőmérséklet	550 °C	Környezeti hőmérséklet - 550 °C
Levegőmennyiség	200 L/min	1: 120 L/min 2: 200 L/min
Méretek (H x Sz x M) BL1860B-el	168 mm x 79 mm x 251 mm	173 mm x 79 mm x 255 mm
Nettó tömeg	1,0 - 1,3 kg	1,0 - 1,4 kg

- Folyamatos kutató- és fejlesztőprogramunk eredményeként az itt felsorolt tulajdonságok figyelmeztetés nélkül megváltozhatnak.
- A műszaki adatok és az akkumulátor országoként változhatnak.
- A súly a felszerelt tartozékoktól függően változhat, az akkumulátort is beleértve. Az EPTA 01/2014 eljárás szerint meghatározott legnehezebb, illetve legkönnyebb kombináció a táblázatban látható.

Alkalmazható akkumulátorok és töltők

Akkumulátor	BL1815N / BL1820B / BL1830B / BL1840B / BL1850B / BL1860B
Töltő	DC18RC / DC18RD / DC18RE / DC18SD / DC18SE / DC18SF / DC18SH

- Lakóhelyétől függően előfordulhat, hogy a fent felsorolt akkumulátorok és töltők nem érhetők el.

▲ FIGYELMEZTETÉS: Csak a fentiekben felsorolt akkumulátorokat és töltőket használja. Bármilyen más akkumulátor vagy töltő használata sérüléseket és/vagy tüzet okozhat.

Szimbólumok

A következőkben a berendezésen esetleg használt jelképek láthatók. A szerszám használata előtt bizonyosodjon meg arról hogy helyesen értelmezi a jelentésüket.



Figyelmeztetés



Ne használja esőben, vagy ne hagyja a hőlégfúvó pisztolyt kültéren, amikor esik.



Olvassa el a használati utasítást.



Forró felületek – ujjak és kéz égésveszélye.



Ni-MH
Li-Ion

Csak EU-tagállamok számára Mivel a berendezésben veszélyes alkatrészek vannak, az elektromos és elektronikus berendezések, akkumulátorok és elemek hulladékai negatív hatással lehetnek a környezetre és az emberi egészségre. Az elektromos és elektronikus készülékeket vagy akkumulátorokat ne dobja a háztartási szemétkorba!

Az elektromos és elektronikus berendezések hulladékairól és az akkumulátorokról és elemekről, valamint az akkumulátorok és elemek hulladékáról szóló európai irányelvnek, valamint a nemzeti jogszabályokhoz történő adaptálásának megfelelően a használt elektromos berendezéseket, elemeket és akkumulátorokat külön kell tárolni, és a települési hulladék elkülönített gyűjtőhelyére kell szállítani a környezetvédelmi előírásoknak megfelelően.

Ezt jelzi a berendezésen elhelyezett áthúzott kerek kuka szimbólum.

Rendeltetés

Ezt az akkumulátoros hőlégfúvó pisztolyt különféle megfelelő alkalmazásokhoz tervezték, például hőre zsugorodó burkolat vagy csövek zsugorításához, elektronikus alkatrészek forrasztásához vagy kiforrasztásához, öntapadó szalagok vagy matricák eltávolításához, rozsdás anya vagy csavar megglazálásához, műanyag alkatrészek formázásához, szárításhoz, olvasztáshoz és kiolvasztáshoz stb.

BIZTONSÁGI FIGYELMEZTETÉS

A szerszámgépekre vonatkozó általános biztonsági figyelmeztetések

▲ FIGYELMEZTETÉS: Olvassa el a szerszámgéphez mellékelt összes biztonsági figyelmeztetést, utasítást, illusztrációt és a műszaki adatokat. A következőkben leírt utasítások figyelmen kívül hagyása elektromos áramütést, tüzet és/vagy súlyos sérülést eredményezhet.

Őrizen meg minden figyelmeztetést és utasítást a későbbi tájékozódás érdekében.

A figyelmeztetésekben szereplő "szerszámgép" kifejezés az Ön hálózatról (vezetékes) vagy akkumulátorról (vezeték nélküli) működtetett szerszámgépére vonatkozik.

A munkaterület biztonsága

1. **Tartsa tisztán a munkaterületet és ügyeljen a jó megvilágításra.** A rendezetlen és sötét munkaterületek balesetet idézhetnek elő.
2. **Ne használja az elektromos szerszámokat robbanásveszélyes légkörben, úgy mint gyúlékony folyadékok, gázok vagy por jelenlétében.** Az elektromos szerszámok szikrákat képeznek, amelyek meggyújthatják a porokat és párákat.
3. **A szerszám használata közben tartsa távol a gyermekeket és a közelben tartózkodókat.** A figyelem elterelődése az irányítás elvesztéséhez vezethet.

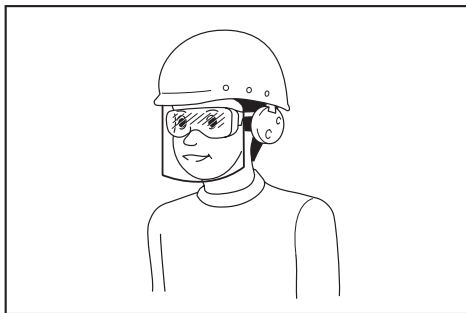
Elektromos biztonság

1. **A elektromos szerszám csatlakozójának illenie kell a csatlakozó aljzathoz. Soha, bármilyen módon ne módosítsa a csatlakozót. Ne használjon csatlakozóadaptert földelt elektromos szerszámmal.** A módosítás nélküli csatlakozók és az azoknak megfelelő aljzatok csökkentik az áramütés veszélyét.
2. **Kerülje el hogy a teste földelt felületekkel érintkezzen mint pl. a vízvezetékek, radiátorok, tűzhelyek, hűtőgépek.** Nagyobb az áramütés veszélye, ha a teste le van földelve.
3. **Ne tegye ki a gépet esőnek vagy nedves körülményeknek.** A gépbe kerülő víz növeli az áramütés kockázatát.
4. **Ne rongálja a vezetékét. Soha ne használja a vezetékét a szerszám hordozásához, vontatásához vagy a csatlakozóból kihúzásához. Óvja a vezetékét hőtől, olajtól, éles sarkaktól vagy a mozgó részektől.** A sérült vagy összegabalyodott vezetékek növelik az áramütés veszélyét.
5. **A szerszámgép kültéri használata során alkalmazzon a kültéri használatnak megfelelő hosszabbítót.** A kültéri használatnak megfelelő vezeték alkalmazása csökkenti az áramütés kockázatát.
6. **Ha elkerülhetetlen a szerszámgép nedves környezetben történő használata, akkor használjon hibaáram-védőkapcsolóval (Fi) ellátott áramellátást.** Ennek használata csökkenti az elektromos áramütés kockázatát.
7. **A szerszámgépek a felhasználóra veszélyt nem jelentő elektromágneses mezőket (EMF) hozhatnak létre.** Azonban a szívritmus-szabályozóval vagy egyéb hasonló orvosi eszközzel élő felhasználóknak javasoljuk, hogy a szerszámgép használata előtt kérjék ki az egészséggyártó vagy az orvosuk tanácsát.

Személyi biztonság

1. **Legyen éber, figyeljen arra amit csinál és használja a józan esztét amikor villamos szerszámot működtet. Ne használjon elektromos szerszámot amíg fáradt vagy gyógyszerek, alkohol vagy kábítószer hatása alatt áll.** Pillanatnyi figyelmetlenség elektromos szerszám használata közben komoly személyi sérüléshez vezethet.

2. **Használjon személyi védőfelszerelést. Mindig viseljen védőszemüveget.** A megfelelő körülmények megteremtése érdekében használt biztonsági felszerelések, mint például a pormaszk, csúszásmentes cipő, védősisak vagy hallásvédelmi eszközök csökkentik a személyi sérülések előfordulását.
3. **Akadályozza meg a gép véletlenszerű elindulását. Az áramforráshoz való csatlakoztatás és/ vagy az akkumulátor behelyezése, illetve a gép felemelése vagy szállítása előtt győződjön meg arról, hogy a kapcsoló kikapcsolt állásban van.** Szerszámgépek szállítása kapcsológombon tartott ujjal vagy szerszámgépek áram alá helyezése bekapcsolt kapcsoló mellett balesetekhez vezet.
4. **Távolítsa el a beállítókulcsokat vagy segédész-közöket a gép bekapcsolása előtt.** A gép forgó részéhez csatlakozó kulcs vagy egyéb beállítóeszköz személyi sérülést okozhat.
5. **Ne hajtson előre túlságosan. Mindig megfelelően szilárd helyzetben és egyensúlya megtartásával dolgozzon.** Ez lehetővé teszi az elektromos gép jobb kezelését váratlan helyzetekben.
6. **Viseljen megfelelő ruházatot. Ne viseljen bő ruhát vagy ékszereket. Haját és ruháját tartsa távol a mozgó alkatrészekről.** A bő ruhák, ékszerek vagy a hosszú haj beleakadhatnak a mozgó részekbe.
7. **Ha lehetősége van porszívó és gyűjtő berendezések üzemeltetésére, gondoskodjon ezek helyes csatlakoztatásáról és megfelelő használatáról.** A por összegyűjtése csökkentheti a porral kapcsolatos veszélyeket.
8. **Akkor is figyeljen oda és tartsa be a gép biztonságos használatára vonatkozó utasításokat, ha már régóta használja a gépet, és jól ismeri azt.** Az elővigyázatosság hiánya a másodperc tört része alatt súlyos sérüléshez vezethet.
9. **Elektromos szerszámok használatakor mindig viseljen védőszemüveget a szem védelme érdekében. A szemüvegnek meg kell felelnie az ANSI Z87.1 szabványnak az Egyesült Államokban, az EN 166 szabványnak Európában, illetve az AS/NZS 1336 szabványnak Ausztráliában/Új-Zélandon. Ausztráliában/Új-Zélandon törvény írja elő az arcvédő használatát is, amely biztosítja az arc védelmét.**



A munkaadó felelőssége, hogy a megfelelő biztonsági védőeszköz viselésére kötelezze a szerszám kezelőit és a közvetlen munkaterületen lévő más személyeket.

Elektromos gépek használata és gondozása

1. **Ne terhelje túl az elektromos gépet. Használjon az alkalmazásnak megfelelő elektromos gépet.** A megfelelő elektromos szerszám jobban és biztonságosabban elvégzi a munkát, olyan ütemben, amilyenre tervezték.
2. **Ne használja az elektromos szerszámot ha a kapcsolójával nem lehet azt ki- és bekapcsolni.** Minden elektromos szerszám amely nem vezérelhető a kapcsolójával veszélyes és ki kell javítani.
3. **Húzza ki a csatlakozót a hálózathoz és/vagy távolítsa el az akkumulátort (ha eltávolítható), mielőtt bármilyen beállítást vagy tartozékcsere-t végezne el a készüléken, illetve mielőtt tárolja.** Az ilyen óvintézkedés csökkenti az elektromos szerszám véletlen bekapcsolásának veszélyét.
4. **A használaton kívüli elektromos szerszámokat tárolja a gyermekek által nem hozzáférhető helyen és ne engedje hogy az elektromos szerszámot vagy ezeket az utasításokat nem ismerő személyek kezeljék azokat.** Az elektromos szerszámok veszélyesek a nem gyakorlott felhasználók kezében.
5. **Tartsa karban a szerszámgepeket és azok kiegészítőit. Ellenőrizze, hogy nincsenek-e hibás beállítások vagy beragadt mozgó részek, eltört részek, vagy bármilyen körülmény, amely befolyásolhatja a szerszám gép működését. Ha sérülést észlel, használat előtt javíttassa meg a szerszám gépet.** Számos balesetet a rosszul karbantartott szerszám gépek okoznak.
6. **A vágószerszámokat tartsa élesen és tisztán.** A megfelelően karbantartott vágóeszköz amelynek élesek a vágóélei kisebb valószínűséggel szorul a vágott anyagba és könnyebb a kezelése.
7. **A szerszám gépet, kiegészítőit, a fűrókat stb. ezen utasítások szerint használja, figyelembe véve a munkakörnyezetet és a végrehajtandó feladatot is.** A szerszám gép tervezettől eltérő használata veszélyes helyzetet eredményezhet.
8. **Tartsa szárazon, tisztán, valamint olaj- és zsírmentesen a fogantyúkat/karokat és a marokfelületeket.** Amennyiben a fogantyú/kar vagy a marokfelület csúszós, az jelentősen megnehezíti a szerszám gép biztonságos kezelését és irányítását váratlan helyzetekben.
9. **A szerszám használata közben ne viseljen olyan ruhaanyagból készült védőkesztyűt, amely beleakadhat a szerszámba.** Ha a ruhakesztyű beleakad a mozgó alkatrészekbe, személyi sérülést okozhat.

Akkumulátoros szerszám használata és karbantartása

1. **Csak a gyártó által meghatározott töltővel töltsé fel az akkumulátort.** Egy bizonyos akkumulátortípushoz használható töltő más akkumulátortípussal való használata tűzveszélyt idézhet elő.
2. **A szerszámgepeket kizárólag a meghatározott akkumulátorokkal használja.** Egyéb akkumulátorok használata sérülés vagy tűz kockázatával járhat.

3. Amikor az akkumulátort nem használja, tartsa távol a többi fémtárgytól, például iratkapcsoktól, érméktől, kulcsoktól, szögektől, csavaroktól vagy egyéb olyan apró fémtárgyaktól, amelyek összekötését hozhatnak létre a pólusok között. Az akkumulátor pólusainak rövidre zárása égési sérüléseket vagy tüzet okozhat.
4. Helytelen működtetés esetén az akkumulátorból folyadék kerülhet ki; kerülje az ezzel való érintkezést. Ha véletlenül mégis érintkezésbe kerülne a folyadékkal, mossa le azt vízzel. Ha a folyadék szemébe jut, azonnal forduljon orvoshoz segítségért. Az akkumulátorból származó folyadék irritációt és égéseket okozhat.
5. Ne használjon sérült vagy módosított akkumulátort vagy szerszámot. A sérült vagy módosított akkumulátorok váratlan módon viselkedhetnek, melynek következtében tüzet, robbanást vagy sérülést okozhatnak.
6. Ne tegye ki az akkumulátort és a szerszámot nyílt lángnak vagy túlzott hőhatásnak. A tűz hatása és a 130 °C feletti hőmérséklet robbanást okozhat.
7. A töltésre vonatkozó minden utasítást tartson be, ne töltsé az akkumulátort vagy a szerszámot a megadott hőmérséklettartományon kívül. A nem megfelelő módú és nem megfelelő hőmérsékleten történő töltés az akkumulátor károsodásával járhat, valamint tüzet okozhat.
9. Ne hagyja, hogy a hőfúvó pisztoly forró fúvókája bármilyen olyan tárgyhoz vagy anyaghoz érjen, amely gyúlékony, könnyen megolvad vagy a hő károsítja, amikor a hőfúvó pisztoly működik, vagy röviddel a kikapcsolása után.
10. Amikor telepíti vagy eltávolítja a fúvókát, hagyja, hogy a fúvóka megfelelően lehűljön.
11. Használat után hagyja, hogy a szerszám önállóan álljon, vagy a lehűlés előtt helyezze felfelé a melegítő kifúvócsövet.
12. Mindig kapcsolja ki a hőfúvó pisztolyt, válaszza le az áramforrást, és hagyja teljesen kihűlni, mielőtt mozgatná vagy tárolná.
13. Soha ne akadályozza a levegő beömlését vagy a szellőzést. Ha mégis így tesz, a hőfúvó pisztoly szélsőségesen felmelegedhet és károsodhat.
14. Ne essen semmilyen tárgy sem a hőfúvó pisztoly fúvókájába. Az rövidzárat vagy túlmelegedést okozhat.
15. Soha ne irányítsa a hőfúvó pisztolyt más személyek vagy gyúlékony tárgyak felé.
16. Lássan melegítsen, miközben a hőpisztolyt felfelé, lefelé, balra és jobbra mozgatja. Ne alkalmazza hosszú ideig ugyanarra a helyre.
17. Tisztítsa le a festéket a fúvókáról; meggyulladhat.
18. Ha a szerszámot önállóan használja az állványával, helyezze stabil helyzetbe.
19. Amikor a szerszámot tartozékokkal használja, győződjön meg róla, hogy a tartozékokat stabilan rögzítette.
20. Eredeti Makita tartozékokat használjon.
21. Ne használja a szerszámot légfúvóként.
22. Javallat: Az akkumulátor a kiszállításkor részlegesen töltött. A legelső használat előtt az akkumulátort teljesen fel kell tölteni az akkumulátorteljesítmény biztosítása érdekében. Az akkumulátort a töltéshez el kell távolítani a szerszámról.
23. Az akkumulátor bármikor tölthető, ami nem fogja megrövidíteni az élettartamát. Bármilyen megszakítás sem károsítja az akkumulátort a töltés közben.

Szerviz

1. Elektromos szerszámának szervizelését bizza eredeti pótalkatrészeket használó képzett javítószemélyzetre. Ezzel biztosítja hogy az elektromos szerszám biztonsága fennmarad.
2. Soha ne próbálja javítani a sérült akkumulátorokat. Az akkumulátorok javítását csak a gyártó és a hivatalos márkaszerviz végezheti.
3. A szerszám kenésekor vagy tartozékcseré alatt kövesse az utasításokat.

Az akkumulátoros hőlégfúvó pisztolyra vonatkozó biztonsági figyelmeztetések

1. A hőlégfúvó pisztoly helytelen használata tűzveszélyt okozhat.
2. Ne használj a szerszámot hajszárítóként.
3. Soha ne hagyja a hőlégfúvó pisztolyt őrzetlenül működés közben.
4. Ne használja a hőfúvó pisztolyt nedves, gyúlékony vagy robbanásveszélyes környezetben.
5. A működtetés előtt ellenőrizze a munkaterületet. Ne használja a szerszámot, ha a biztonság nincs megerősítve.
6. A munkaterületen tartsa fenn a megfelelő szellőzést. Mérgező füst keletkezhet, amikor bizonyos anyagokkal dolgoznak.
7. A hőlégfúvó pisztoly működése közben, vagy röviddel a hőlégfúvó pisztoly kikapcsolása után, ne érjen a fúvókához vagy a fúvókához rögzített tartozékokhoz, mert az nagyon felforrósodik. Várjon addig, amíg a fúvóka vagy a tartozék teljesen ki nem hűl.
8. Ne nézzen le a hőlégfúvó pisztoly fúvókájába, amikor az működik.

Fontos biztonsági utasítások az akkumulátorra vonatkozóan

1. Az akkumulátor használata előtt tanulmányozza át az akkumulátortól (1), az akkumulátoron (2) és az akkumulátorral működtetett terméken (3) olvasható összes utasítást és figyelmeztető jelzést.
2. Ne szerelje szét, és ne módosítsa az akkumulátort. Tüzet, túlzott hőt vagy robbanást okozhat.
3. Ha a működési idő nagyon lerövidült, azonnal hagyja abba a használatot. Ez a túlmelegedés, esetleges égések és akár robbanás veszélyével is járhat.
4. Ha elektrolit kerül a szemébe, mossa ki azt tiszta vízzel és azonnal kérjen orvosi segítséget. Ez a látásának elvesztését okozhatja.

5. Ne zárja rövidre az akkumulátort:
 - (1) Ne érjen az érintkezőkhöz elektromosan vezető anyagokkal.
 - (2) Ne tárolja az akkumulátort más fémtárgyakkal, mint pl. szegekkel, érmékkel, stb. egy helyen.
 - (3) Ne tegye ki az akkumulátort víznek vagy esőnek.

Az akkumulátor rövidzárlata nagy áramerősséget, túlmelegedést, égéseket, sőt akár meghibásodást is okozhat.

6. Ne tárolja és használja a szerszámot vagy az akkumulátort olyan helyen, ahol a hőmérséklet elérheti vagy meghaladhatja az 50 °C-t (122 °F).
7. Ne égesse el az akkumulátort még akkor sem, ha az komolyan megsérült vagy teljesen elhasználódott. Az akkumulátor a tűzben felrobbanhat.

8. Ne szűrje meg, ne vágja meg, ne törje össze, ne dobja el és ne ejtse le az akkumulátort, illetve ne üsse hozzá kemény tárgyhoz. Az ilyen magatartás tüzet, túlzott hőt vagy robbanást okozhat.

9. Ne használjon sérült akkumulátort.

10. A készülékben található lítium-ion akkumulátorokra a veszélyes árukkal kapcsolatos előírások vonatkoznak.

A termék pl. harmadik felek, fuvarozó cégek stb. által történő szállítása esetén minden esetben tartsa szem előtt a csomagoláson és a címkén található speciális követelményeket.

A termék szállításra történő felkészítése esetén vegye fel a kapcsolatot egy veszélyes anyagokkal foglalkozó szakemberrel. Kérjük, hogy az esetlegesen szigorúbb nemzeti előírásokat is vegye figyelembe.

Ragassza le a kiálló érintkezőket, illetve oly módon csomagolja be az akkumulátort, hogy az ne tudjon elmozdulni a csomagolásban.

11. Az akkumulátor ártalmatlanításakor vegye ki azt a szerszámból, és ártalmatlanítsa egy biztonságos helyen. Az akkumulátor ártalmatlanításakor tartsa be a helyi előírásokat.

12. Az akkumulátorokat csak a Makita által megjelölt termékekhez használja. Ha az akkumulátorokat azokkal nem kompatibilis termékekbe helyezi, az tűzhöz, túlmelegedéshez, robbanáshoz vagy elektrolitszivárgáshoz vezethet.

13. Ha a szerszám hosszabb ideig nincs használatban, az akkumulátort ki kell venni a szerszámból.

14. Használat közben és után az akkumulátor felforrósodhat, ami égési sérülést vagy alacsony hőmérsékletű égési sérülést okozhat. Figyeljen oda a forró akkumulátor kezelésére.

15. Ne érintse meg közvetlenül a szerszám érintkezőjét, mert elég forró lehet ahhoz, hogy égési sérüléseket okozzon.

16. Ne engedje, hogy forgács, por vagy sár tapadjon az akkumulátor érintkezőire, lyukaiba és hornyaiba. Az felmelegedést, tüzet, robbanást és a szerszám vagy az akkumulátor meghibásodását okozhatja, ami égési és személyi sérülésekhez vezet.

17. Hacsak a szerszám nem támogatja a nagyfeszültségű elektromos vezetékek közelében történő használatot, ne használja az akkumulátor nagyfeszültségű elektromos vezetékek közelében. Az a szerszám vagy az akkumulátor hibás működését vagy meghibásodását okozhatja.

18. Tartsa távol a gyermekektől az akkumulátort.

ŐRIZZE MEG EZEKET AZ UTASÍTÁSOKAT.

▲VIGYÁZAT: Csak eredeti Makita akkumulátorokat használjon. A nem eredeti Makita akkumulátorok vagy módosított akkumulátorok használata esetén az akkumulátor felrobbanhat, ami tüzet, személyi sérülést és anyagi kárt okozhat. A Makita szerszáma és töltőre vonatkozó Makita garanciát is érvénytelenítheti.

Tippek az akkumulátor maximális élettartamának eléréséhez

1. Töltse fel az akkumulátort, mielőtt teljesen lemerülne. Állítsa le a gépet, és töltsé fel az akkumulátort, ha a gép erejének csökkenését észleli.
2. Soha ne töltsé újra a teljesen feltöltött akkumulátort. A túltöltés csökkenti az akkumulátor élettartamát.
3. Töltse az akkumulátort szobahőmérsékleten, 10 °C - 40 °C (50 °F - 104 °F) között. Töltés előtt hagyja lehűlni a felforrósodott akkumulátort.
4. Ha nem használja az akkumulátort, vegye ki a szerszámból vagy a töltőből.
5. Töltse fel az akkumulátort, ha hosszabb ideje (több mint hat hónapja) nem használta azt.

A CSOMAGTARTALOM JEGYZÉKE

Ellenőrizze, hogy az alább felsorolt tételek benne vannak-e a csomagban.

- 1 Akkumulátoros hőlégfúvó pisztoly
- 1 Tartozékkészlet (Bizonyos tartozékok nem biztos, hogy szükségesek a céljainak megfelelően.)
- 1 Használati kézikönyv

MEGJEGYZÉS: Ha vannak hiányzó vagy sérült alkatrészek, kérjük, forduljon a forgalmazójához.

ALKATRÉSZEK

► Ábra1

1	Melegítő kifúvócső	2	Elülső fedél
3	Reteskioldó kar	4	Kapcsológomb
5	Reteselógomb	6	LED lámpa
7	Akasztó	8	Akasztókioldó gomb
9	Levegőmennyiségkapcsoló (1/2)	10	Hőmérséklettárcsa

ÖSSZESZERELÉS

Tartozékok beszerelése és kiszérése

A hőfúvó pisztoly használható tartozékkal vagy tartozékok nélkül a számos melegítési célnak megfelelően.

A tartozék beszerelése

- Válassza a melegítési alkalmazásoknak megfelelő fúvókát.
- Tolja a fúvóka illesztő végét a melegítő kifúvócsőre.

A MEGFELELŐ TARTOZÉK FELSZERELÉSE (HA ALKALMAZANDÓ)

Alak és leírás	Példa
Üvegvédő fúvóka Megvédi az üveget, amikor a keretből régi festékréteget távolít el	Gitt szárítása az ablakereten Gitt eltávolítása az ablakeretről a kaparóval (opcionális tartozék)
Szélesrésű fúvóka A melegítés széterítéséhez szélesebb területen	Hőcsomagolás hőre zsugorodó fóliához
Fényvisszaverő fúvóka	Hőszugorítás hőre zsugorodó csövekhez Gyantacső hajlítása
Szűkítő fúvóka A melegítés kis területre történő koncentrációjához	Festék eltávolítása a kaparóval (opcionális tartozék)

Alak és leírás	Példa
Átfedéshegesztő fúvóka (Opcionális tartozék)	Vinillap javítása nyomóhengerrel (opcionális tartozék)
Forrasztóhüvelyes fényvisszaverő (Opcionális tartozék)	Hőszugorítás hőre zsugorodó csövekhez
Hegesztő fúvóka (Opcionális tartozék)	A melegítés kis területre történő koncentrációjához

▲ FIGYELMEZTETÉS: A tartozékok beszerelése előtt győződjön meg arról, hogy az elektromos szerszám ki van kapcsolva, és az akkumulátor eltávolította az elektromos szerszámból. A tartozékok beszerelése bekapcsolt állapotban vagy csatlakoztatott akkumulátorral balesetveszélyt okozhat.

▲ FIGYELMEZTETÉS: Győződjön meg róla, hogy a tartozékokat szilárdan csatlakoztatta. Ellenkező esetben a tartozék véletlenül leeshet és égési sérülést okozhat.

A tartozék leszerelése

Ha az előző fedelet elforgatja az ábrán látható nyíl irányába, kiadja a tartozékokat. Ez lehetővé teszi a fúvókák eltávolítását anélkül, hogy hozzájuk kellene érni, amíg még forróak.

► **Ábra2**

▲ FIGYELMEZTETÉS: Közvetlenül a használat után ne érintse meg a hőlégfúvó pisztolyhoz rögzített vagy általa kiadott tartozékokat. A tartozékokat ne személyek vagy állatok felé irányítva válassza le. A fúvóka tartozék használat után rendkívül forróvá válik, és égési sérüléseket okozhat.

▲ FIGYELMEZTETÉS: A tartozékokat ne úgy adja ki a készülék, hogy az gyúlékony vagy könnyen megolvadó felületre érkezen. A fúvóka tartozék használat után rendkívül forróvá válik, és tűzveszélyt vagy a felület megolvadását okozza.

▲ FIGYELMEZTETÉS: Használja az eredeti csomagolásban található, vagy a forgalmazó vagy a szervizközpont által karbantartott azonos tartozékokat. A nem megfelelő vagy hibás tartozék használata a forró levegő visszaáramlását okozhatja, károsíthatja a szerszámot, és veszélyt jelenthet.

Az akkumulátor behelyezése és eltávolítása

⚠ VIGYÁZAT: Mindig kapcsolja ki az eszközt, mielőtt behelyezi vagy eltávolítja az akkumulátort.

⚠ VIGYÁZAT: Az akkumulátor behelyezések vagy eltávolításakor erősen fogja meg a szerszámot és az akkumulátort. Ha nem fogja erősen a szerszámot és az akkumulátort, azok kicsúszhatnak a kezei közül, ami a szerszám és az akkumulátor károsodásához, de akár személyi sérüléshez is vezethet.

▶ **Ábra3:** 1. Piros jel 2. Gomb 3. Akkumulátor

Az akkumulátoregység kivételéhez nyomja be az akkumulátoregység elején található gombot, és húzza le a gépről.

Az akkumulátor beszereléséhez illesse az akkumulátor nyelvét a burkolaton található vajatba, és csúsztassa a helyére. Egészen addig tolja be, amíg az akkumulátor egy kis kattánással a helyére nem ugrik. Ha látható a piros jel az ábrán látható módon, akkor nem kattant be teljesen.

⚠ VIGYÁZAT: Mindig tolja be teljesen az akkumulátort, amíg a piros jel el nem tűnik. Ha ez nem történik meg, akkor az akkumulátor kieshet a szerszámból, és Önnek vagy a környezetében másnak sérülést okozhat.

⚠ VIGYÁZAT: Ne erőltesse az akkumulátort behelyezésre. Ha az akkumulátor nem csúszik be könnyedén, akkor nem megfelelően lett behelyezve.

ÜZEMELTETÉS

MEGJEGYZÉS: A hőléghűvő pisztoly első használatakor némi füst áramolhat ki a kifúvócsőből. Ez normális jelenség és hamar csökken a mértéke.

Be- és kikapcsolás

Bekapcsolás

- Húzza lefelé a reteszkioldó kart és húzza meg a kapcsológombot a szerszám bekapcsolásához.
- A szerszám folyamatos működtetése érdekében nyomja be hüvelykujjával a bal oldali reteszlőgombot.

Kikapcsolás

- A megállításhoz engedje el a kapcsológombot.
- A szerszám rögzítésének kioldásához teljesen húzza meg a kapcsológombot. A megállításhoz engedje el a kapcsológombot.

▶ **Ábra4:** 1. Reteszkioldó kar 2. Kapcsológomb 3. Reteszlőgomb

Hőmérséklet-beállítás (DHG181)

A hőmérséklet a hőmérséklettárcsa elforgatásával állítható. A tárcsa jelölése 1-től (legalacsonyabb hőmérséklet) 6-ig (maximális hőmérséklet) terjed.

Állítsa be az alkalmazásainak legmegfelelőbb hőmérsékletre. Az alábbi táblázat különböző alkalmazásokhoz javasol beállításokat.

Beállítás	Alkalmazások
1 (Környezeti hőmérséklet)	Forró alkatrészek hűtése.
	A gépek hűtése a fűvóka kicserélése előtt.
2 - 6	Festék és lakk szárítása.
	Matricák eltávolítása.
	Viaszréteg felvitele és eltávolítása.
	PVC csomagolás és szigetelő csövek zsugorítása.
	Fagyott csövek kiolvasztása.
	Műanyag hegesztése.
Műanyag csövek és lapok hajlítása.	

Levegőmennyiség beállítása (DHG181)

A levegőmennyiség állítható a levegőmennyiség-kapcsoló 1-es vagy 2-es állásába kapcsolásával.

▶ **Ábra5:** 1. Levegőmennyiség-kapcsoló (1/2)

A szerszám használata önállóan az állványán

A szerszám használható függőleges helyzetben vagy úgy, hogy a melegítő kifúvócső felfelé néz az ábrán látható módon. Amikor a szerszámot önállóan az állványán használja, kapcsolja be a kapcsolót, majd nyomja be a reteszlőgombot, hogy a szerszám tovább működjön.

▶ **Ábra6**

⚠ FIGYELMEZTETÉS: A szerszámot kizárólag csak az egyik állásban használja, ahogy az látható. Kapcsolja ki a kapcsolót, mielőtt a szerszámot egy másik helyzetben rakná le.

⚠ VIGYÁZAT: Ha a szerszámot önállóan használja az állványával, helyezze stabil helyzetbe. Ha a szerszámot instabil vagy lejtős helyen használja, a szerszám leeshet és sérülést okozhat.

Lehűlés

A melegítő kifúvócső és a tartozékok nagyon felmelegszeneek használat közben. Hagyja őket kihűlni, mielőtt megkísérelné mozgatni vagy tárolni a szerszámot.

⚠ VIGYÁZAT: Használat után ne érintse meg a fűvókát, amíg nem volt ideje kihűlni.

⚠ VIGYÁZAT: Ne hagyja el a munkaterületet, amíg a szerszám ki nem hűlt. Legyen felkészülve a rejtett tűz jeleinek felismerésére. Hagyjon időt a szerszám lehűlésére, majd tisztítsa meg és tárolja a szerszámot beltéren, gyermekek elől elzárva.

MŰKÖDÉSI LEÍRÁS

LED lámpa

⚠ VIGYÁZAT: Ne tekintsen a fénybe vagy ne nézze egyenesen a fényforrást.

Húzza meg a kapcsológombot a lámpa bekapcsolásához. A lámpa addig világít, amíg a kapcsológomb meg van húzva. A lámpa a kapcsológomb elengedése után 10 másodperccel alszik ki.

MEGJEGYZÉS: Száraz ruhadarabbal törölje le a szennyeződést a lámpa lencséjéről. Ügyeljen arra hogy ne karcolja meg a lámpa lencséjét, ez csökkentheti a megvilágítás erősségét.

Akasztó

Az akasztó lehetővé teszi a szerszám felakasztását a kiválasztott helyre.

1. Nyomja meg az akasztókioldó gombot.
2. Hajtsa ki az akasztót.

▶ **Ábra7:** 1. Akasztókioldó gomb 2. Akasztó

Az akasztó tárolásához hajtsa az akasztót az eredeti helyzetébe, majd nyomja be az akasztót a szerszámba, amíg a helyére nem kattan.

▶ **Ábra8**

Szerszám-/akkumulátorvédő rendszer

A gép szerszám-/akkumulátorvédő rendszerrel van felszerelve. A rendszer automatikusan kikapcsolja a motor áramellátását, így megnöveli a szerszám és az akkumulátor élettartamát. A gép használat közben automatikusan leáll, ha a szerszám vagy az akkumulátor a következő állapotba kerül. Ezek némelyikében a jelzőfények világítanak.

Mélykisütés elleni védelem

Amikor az akkumulátor kapacitása lecsökken, a gép automatikusan leáll. Ha a készülék a gombokkal sem működtethető, vegye ki az akkumulátort és töltsé fel.

Egyéb okok elleni védelem

A védelmi rendszert más olyan okok ellen is tervezték, amelyek károsíthatják a szerszámot és amelyek lehetővé teszik, hogy a szerszám automatikusan leálljon. Hajtsa végre az alábbi összes lépést az okok tisztázása érdekében, ha a szerszám ideiglenesen vagy teljesen leállt.

1. Kapcsolja ki a szerszámot, majd kapcsolja be ismét az újraindításhoz.
2. Töltsé fel az akkumulátor(oka)t vagy cserélje ki azt/azokat újratöltött akkumulátorral.
3. Hagyja, hogy a szerszám és az akkumulátor(ok) lehűljenek.



















Ha nem történik javulás a védelmi rendszer helyreállítása után sem, forduljon a helyi Makita Szervizközpontoz.

Az akkumulátor töltöttségének jelzése

Csak állapotjelzős akkumulátorok esetén

▶ **Ábra9:** 1. Jelzőlámpák 2. Check (ellenőrzés) gomb

Nyomja meg az ellenőrzőgombot, hogy az akkumulátortöltöttség-jelző megmutassa a hátralévő akkumulátor-kapacitást. Ekkor a töltöttség-szint-jelző lámpák néhány másodpercre kigyulladnak.

Jelzőlámpák			Töltöttségi szint
 Világító lámpa	 KI	 Villogó lámpa	
			75%-tól 100%-ig
			50%-tól 75%-ig
			25%-tól 50%-ig
			0%-tól 25%-ig
			Töltsé fel az akkumulátort.
 			Lehetséges, hogy az akkumulátor meghibásodott.
			

MEGJEGYZÉS: Az adott munkafeltételektől és a környezet hőmérsékletétől függően a jelzett töltöttségi szint némileg eltérhet a tényleges töltöttségi szinttől.

MEGJEGYZÉS: Az első (bal oldali szélső) jelzőlámpa villog, ha az akkumulátorvédő rendszer működik.

KARBANTARTÁS

⚠ VIGYÁZAT: Minden esetben ellenőrizze, hogy a szerszám ki van kapcsolva és az akkumulátor eltávolításra került mielőtt átvizsgálja a szerszámot vagy annak karbantartását végzi.

MEGJEGYZÉS: Soha ne használjon gázolajt, benzint, hígítót, alkoholt vagy hasonló anyagokat. Ezek elszíneződést, alakvesztést vagy repedést okozhatnak.

A termék BIZTONSÁGÁNAK és MEGBÍZHATÓSÁGÁNAK fenntartása érdekében a javításokat és más karbantartásokat vagy beállításokat a Makita hivatalos vagy gyári szervizközpontjában kell elvégezni, mindig csak Makita cserealkatrészeket használva.

A szerszámot úgy tervezték, hogy hosszú ideig működjön, minimális karbantartással. A folyamatos kielégítő működés a szerszám megfelelő gondozásától és rendszeres tisztításától függ.

Kenés

A termék nem igényel kenést.

Tisztítás

- Tartsa a szellőzőnyílásokat és a kapcsológombot tisztán és idegen anyagtól mentesen.
- Rendszeresen, lehetőleg minden használat után tisztítsa meg a szerszámot puha kendővel.

OPCIONÁLIS KIEGÉSZÍTŐK

⚠ VIGYÁZAT: Ezen kiegészítőket és tartozékokat javasoljuk a kézikönyvben ismertetett Makita szerszámhoz. Bármilyen más kiegészítő vagy tartozék használata a személyi sérülés kockázatával jár. A kiegészítőt vagy tartozékot csak rendeltetészerűen használja.

Ha bármilyen segítségre vagy további információra van szüksége ezekkel a tartozékokkal kapcsolatban, keresse fel a helyi Makita Szervizközpontot.

- Fúvóka
- Nyomóhenger
- Kaparó
- Eredeti Makita akkumulátor és töltő

MEGJEGYZÉS: A listán felsorolt néhány kiegészítő megtalálható az eszköz csomagolásában standard kiegészítőként. Ezek országonként eltérőek lehetnek.

Makita Europe N.V. Jan-Baptist Vinkstraat 2,
3070 Kortenberg, Belgium

Makita Corporation 3-11-8, Sumiyoshi-cho,
Anjo, Aichi 446-8502 Japan

www.makita.com