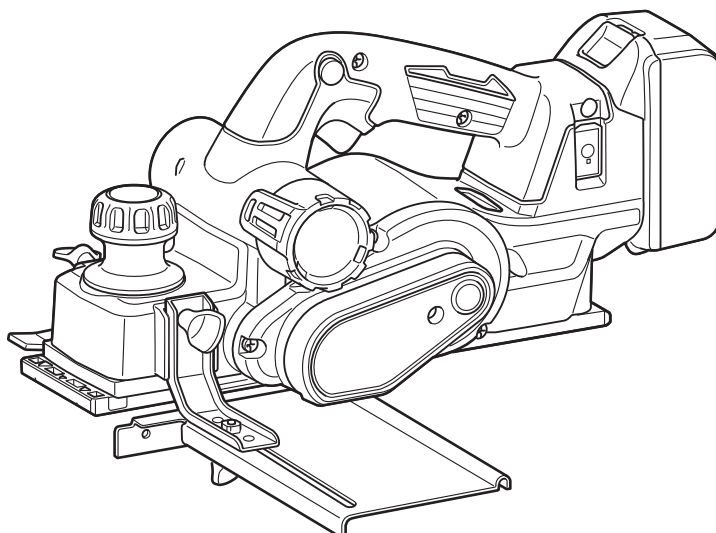




EN	Cordless Planer	INSTRUCTION MANUAL	9
PL	Akumulatorowy strug do drewna	INSTRUKCJA OBSŁUGI	21
HU	Vezeték nélküli gyalu	HASZNÁLATI KÉZIKÖNYV	35
SK	Akumulátorová hobľovačka	NÁVOD NA OBSLUHU	48
CS	Akumulátorový hoblík	NÁVOD K OBSLUZE	60
UK	Акумуляторний рубанок	ІНСТРУКЦІЯ З ЕКСПЛУАТАЦІЇ	72
RO	Rindea fără cablu	MANUAL DE INSTRUCȚIUNI	85
DE	Akku-Hobel	BEDIENUNGSANLEITUNG	97

DKP181



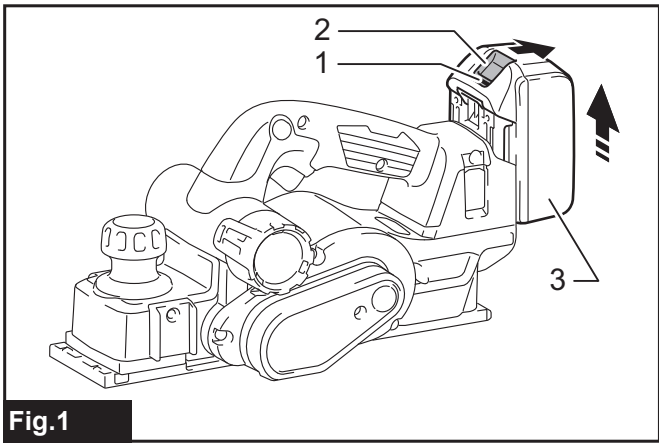


Fig.1

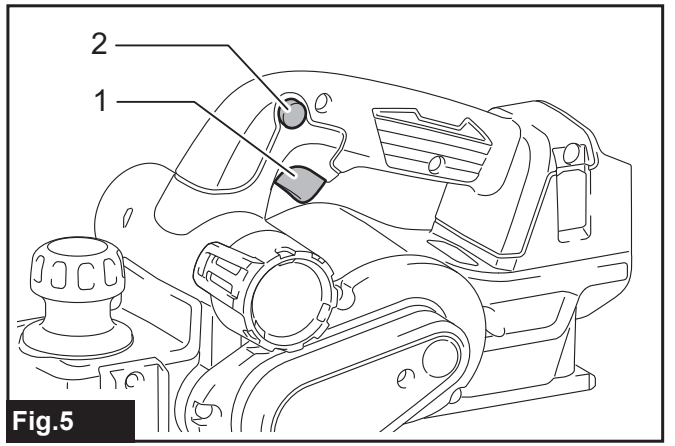


Fig.5

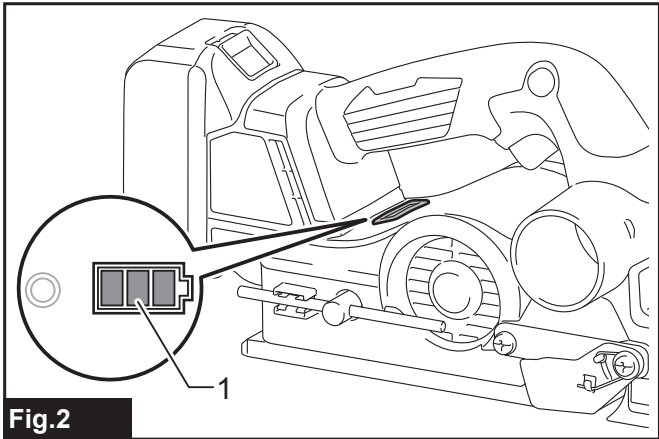


Fig.2

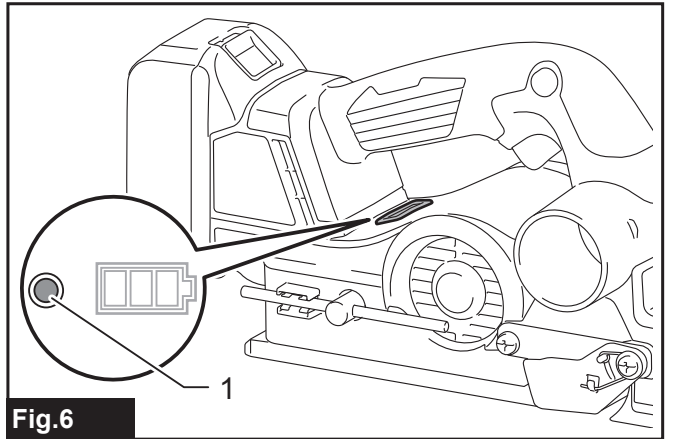


Fig.6

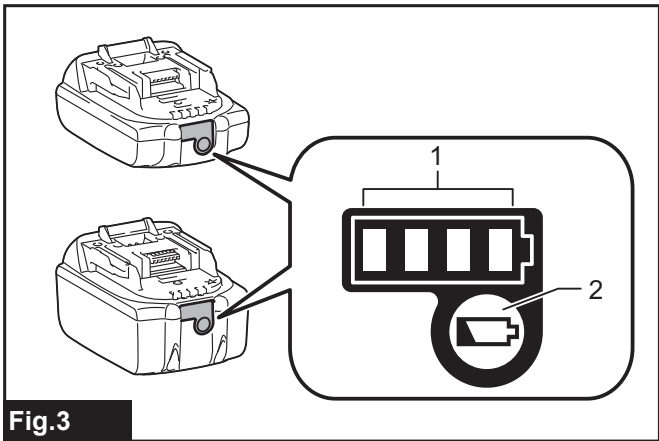


Fig.3

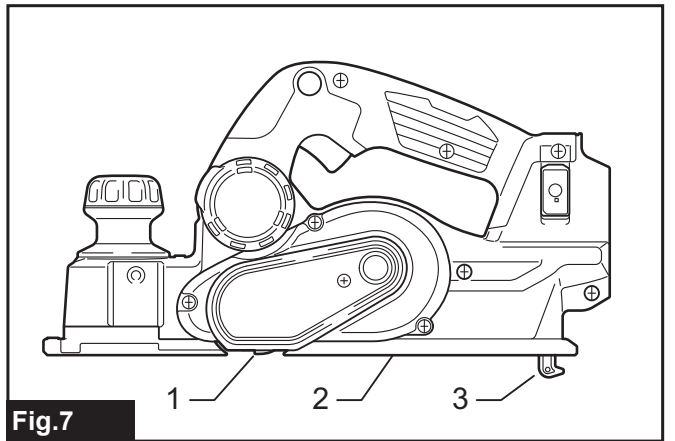


Fig.7

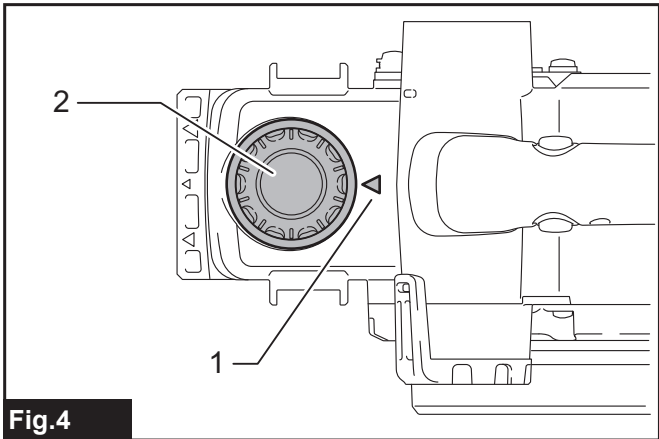


Fig.4

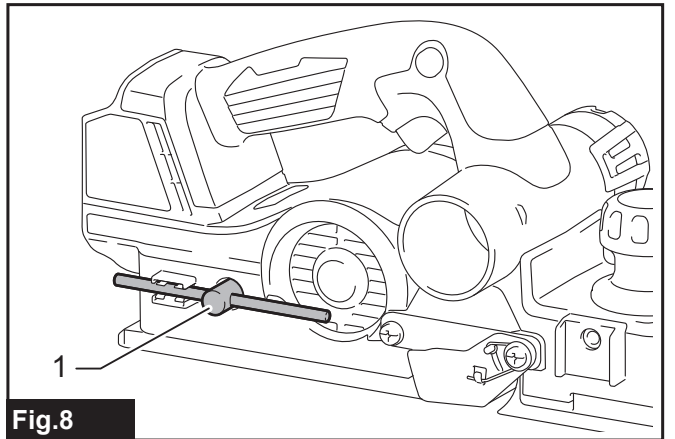


Fig.8

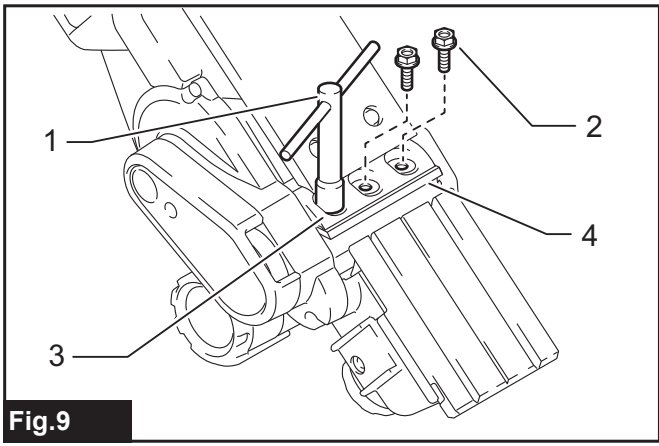


Fig.9

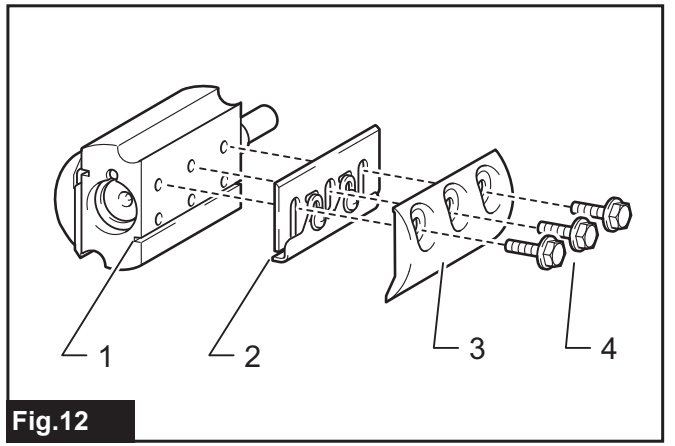


Fig.12

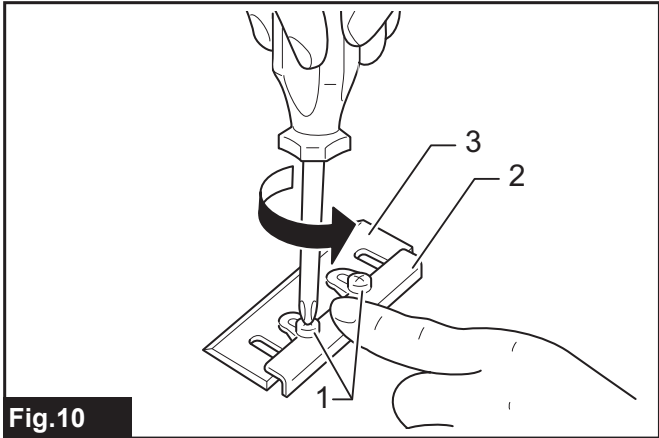


Fig.10

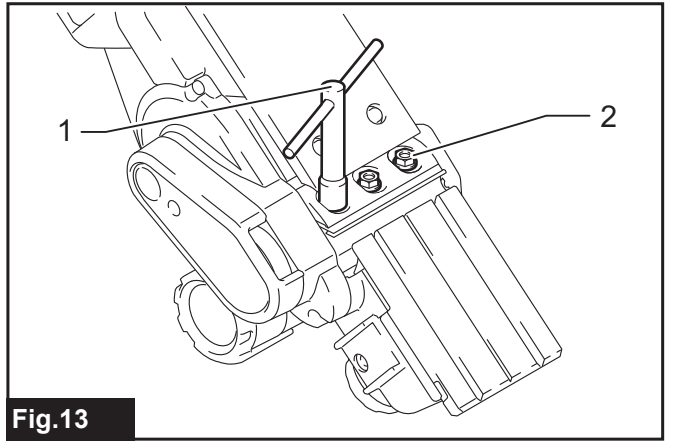


Fig.13

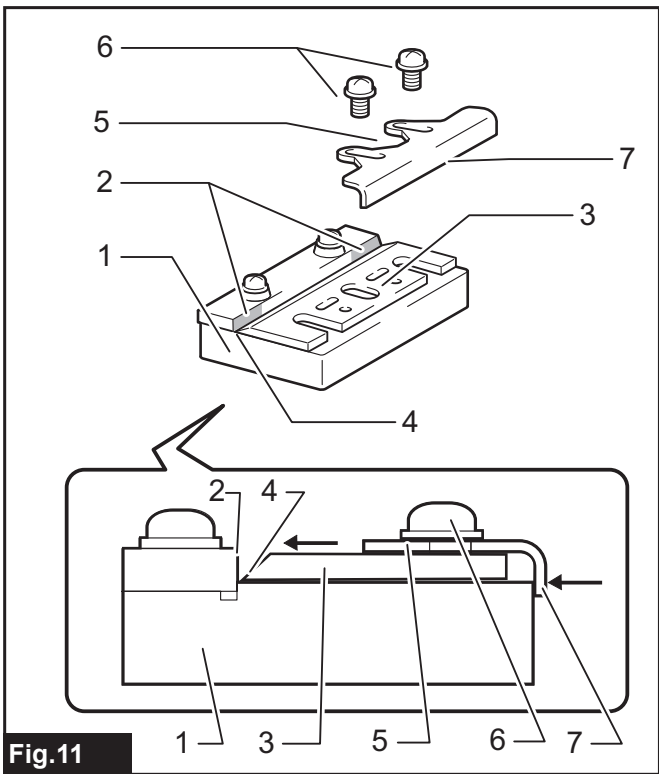


Fig.11

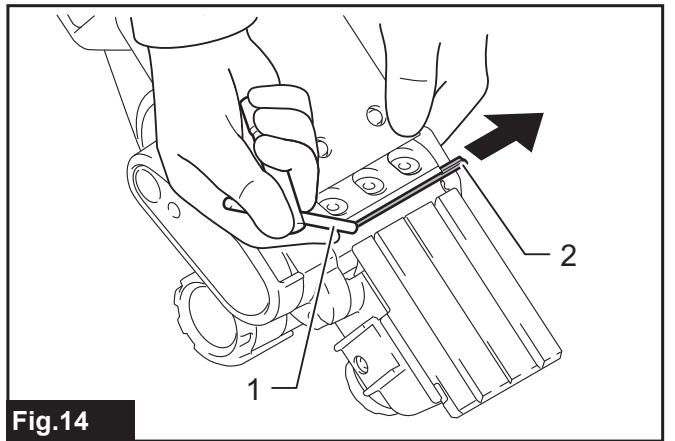


Fig.14

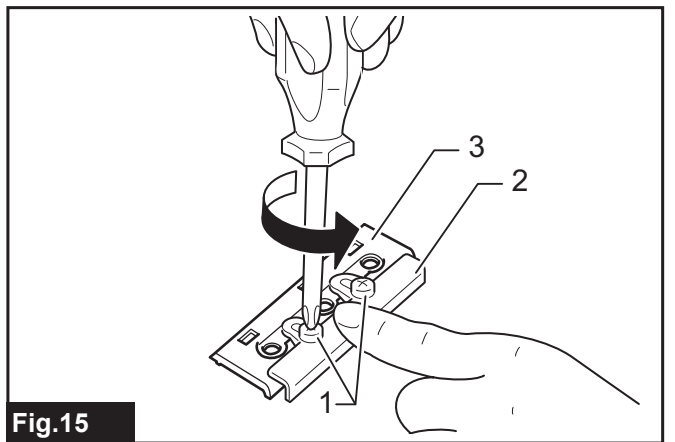


Fig.15

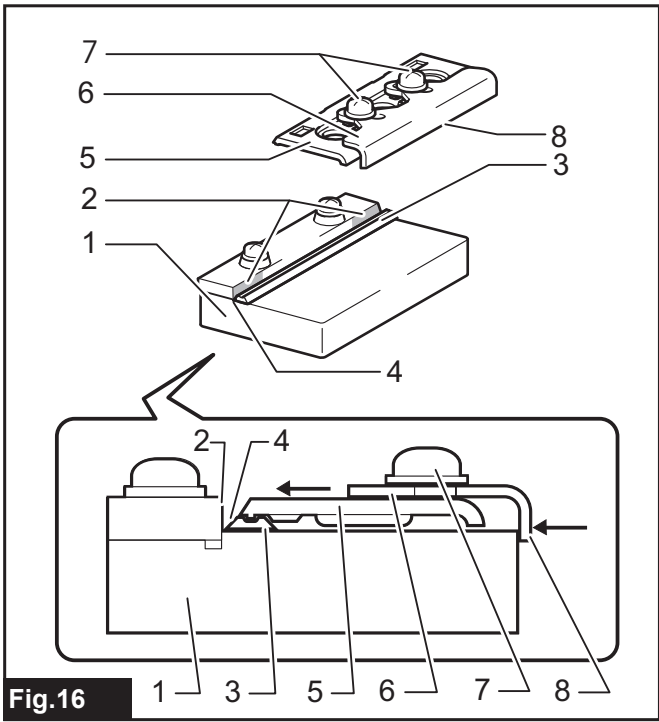


Fig. 16

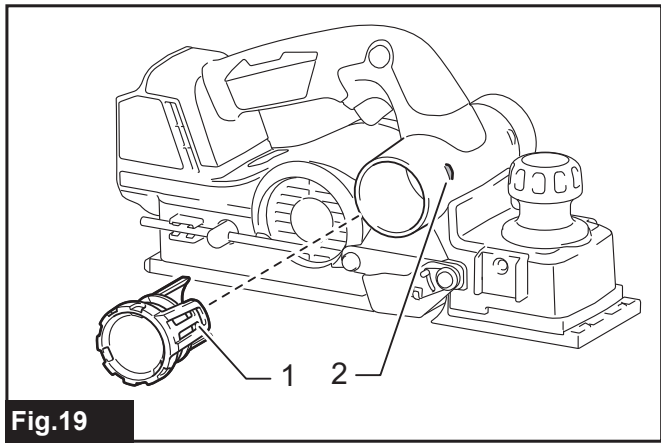


Fig. 19

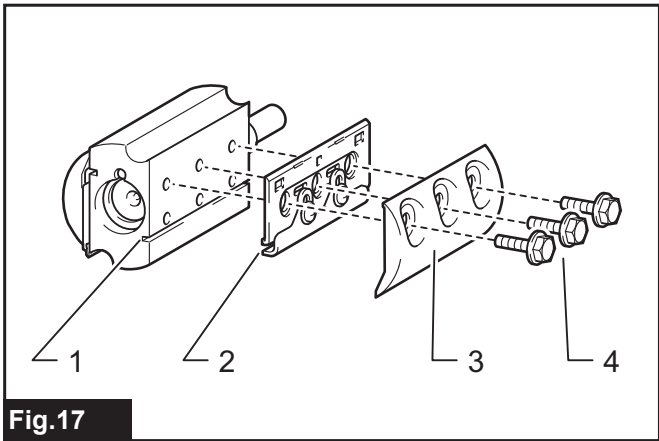


Fig. 17

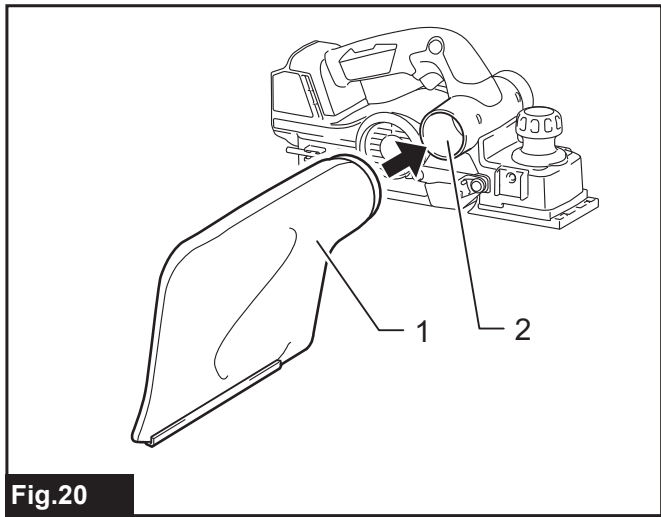


Fig. 20

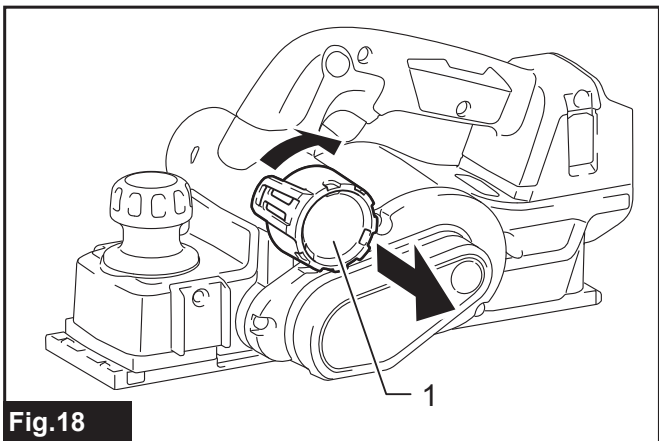


Fig. 18

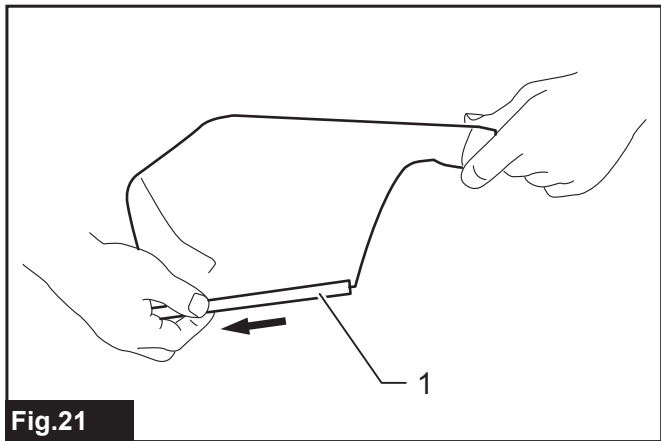


Fig. 21

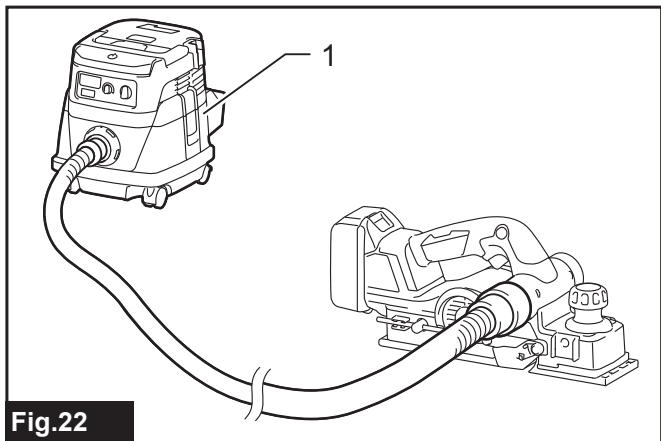


Fig. 22

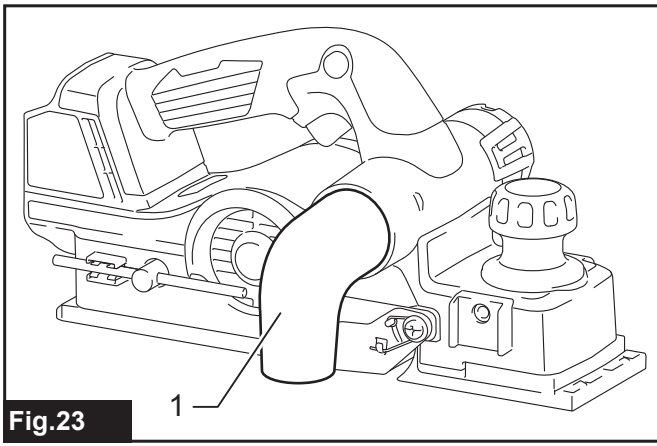


Fig.23

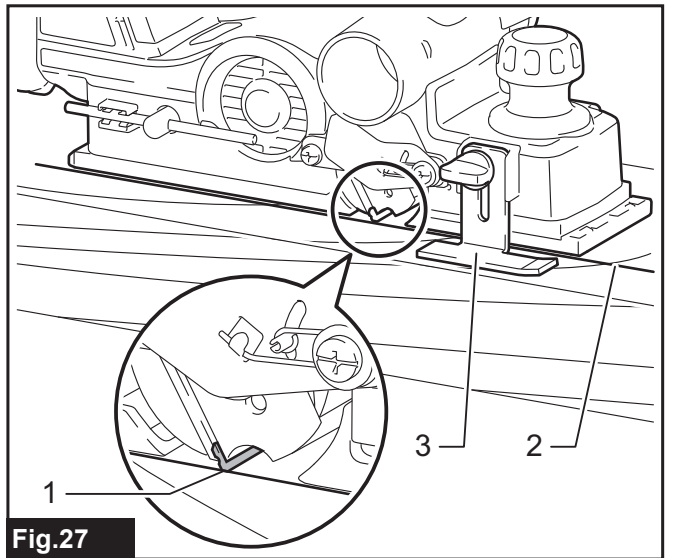


Fig.27

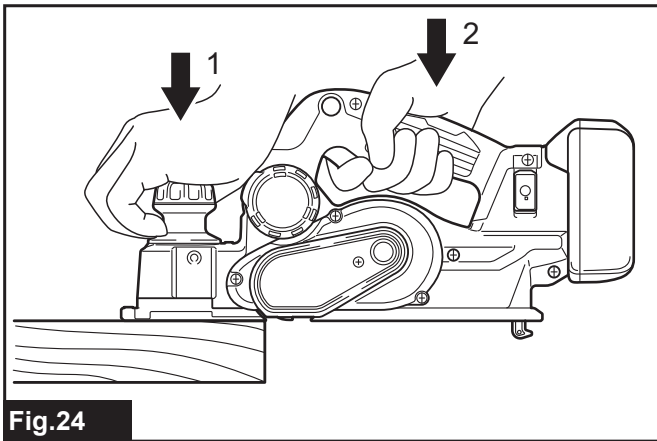


Fig.24

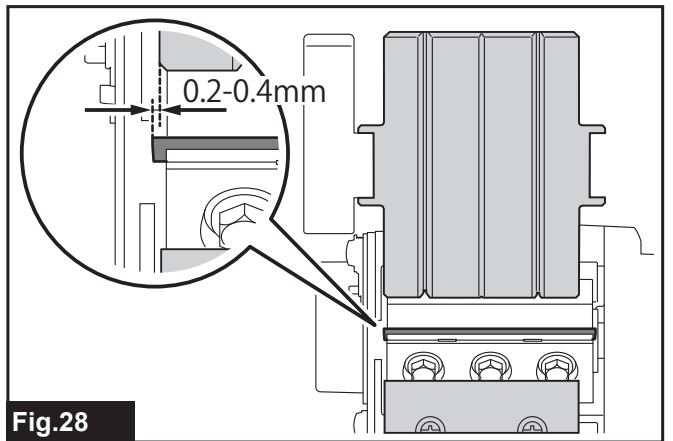


Fig.28

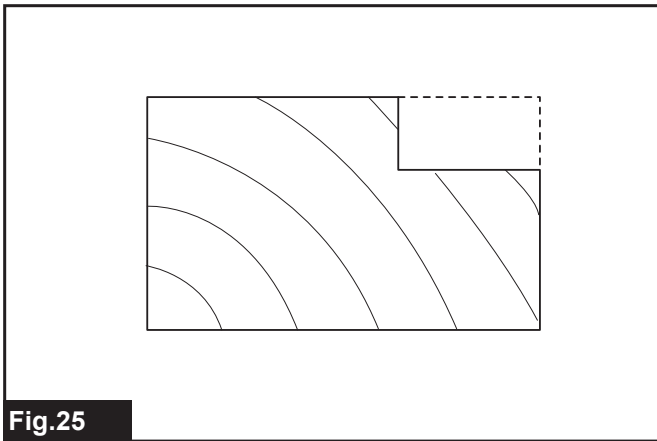


Fig.25

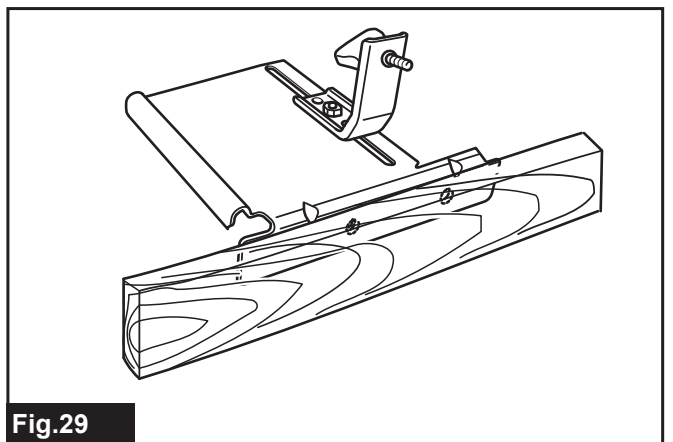


Fig.29

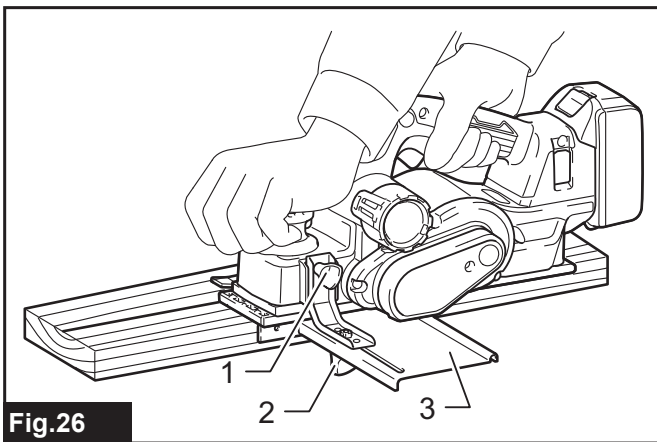


Fig.26

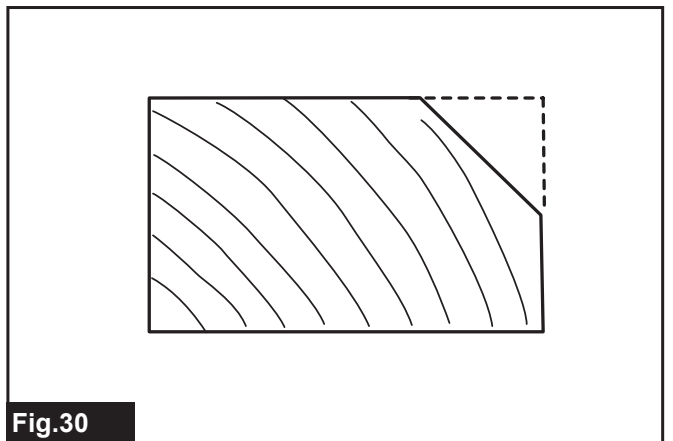


Fig.30

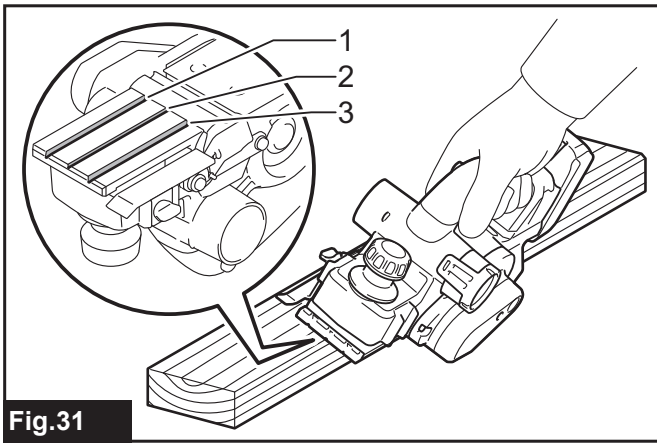


Fig.31

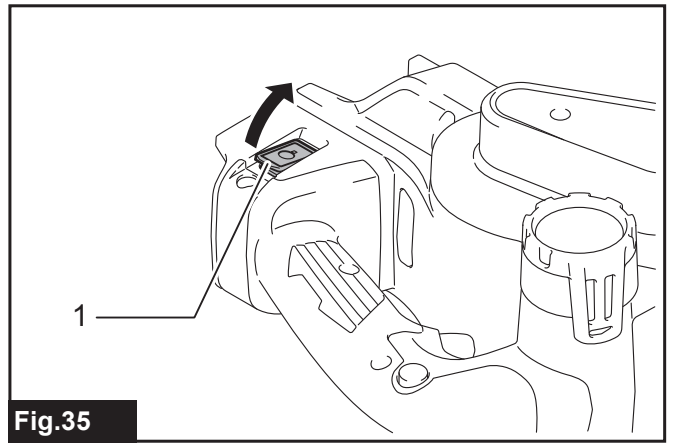


Fig.35

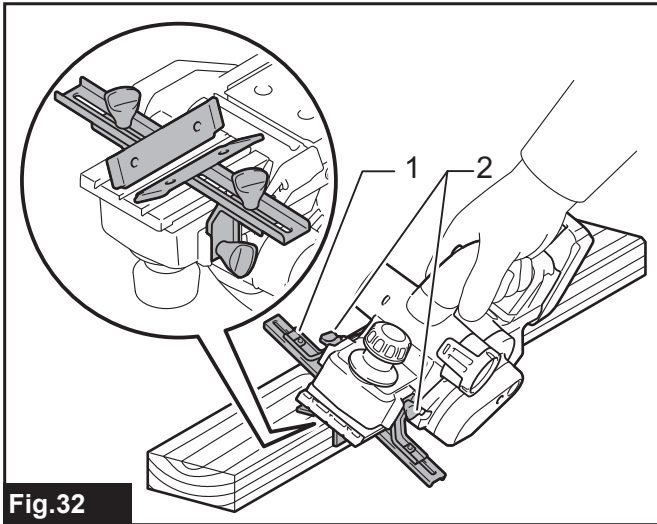


Fig.32

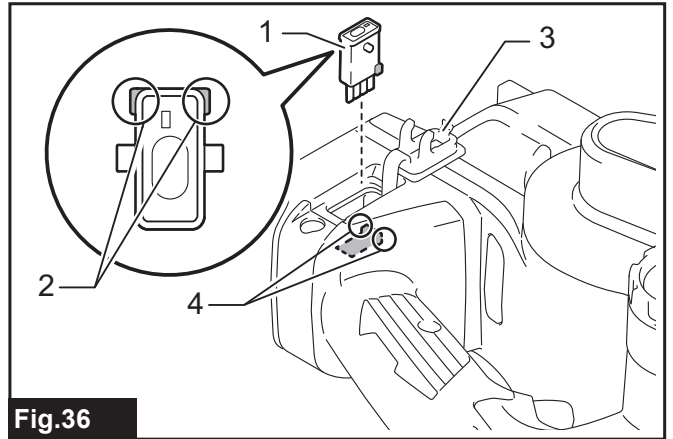


Fig.36

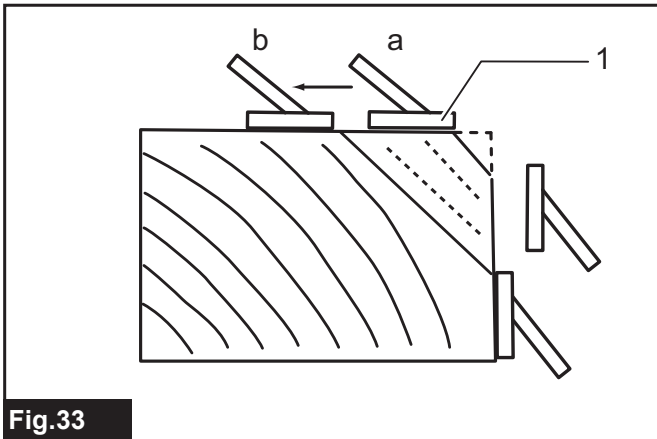


Fig.33

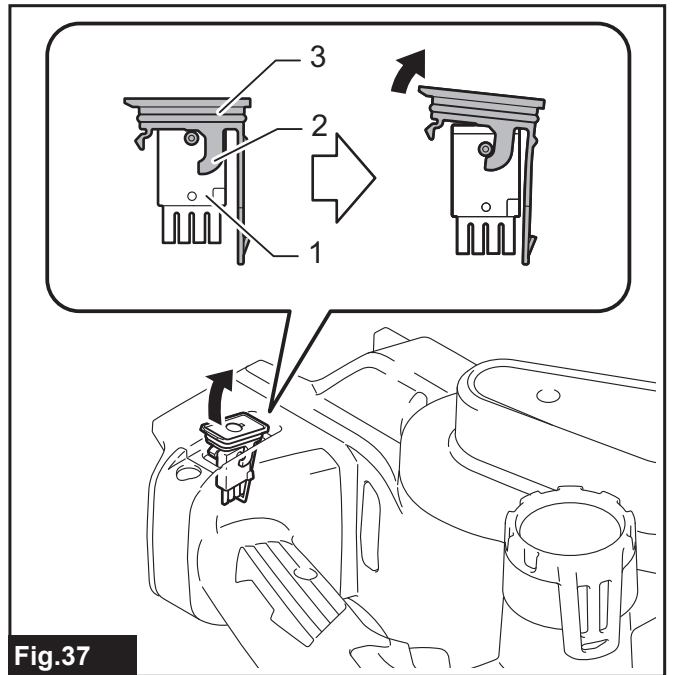


Fig.37

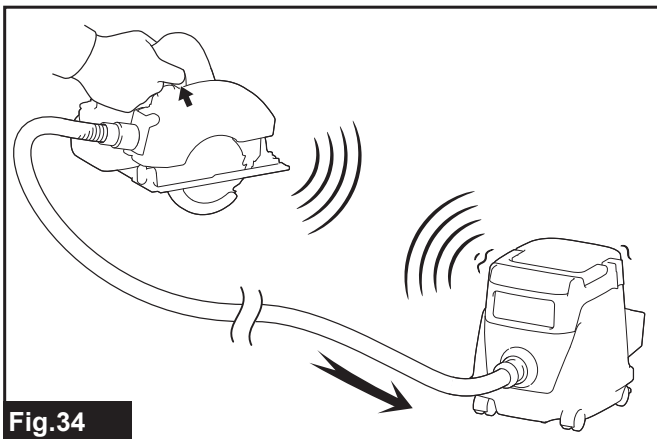


Fig.34

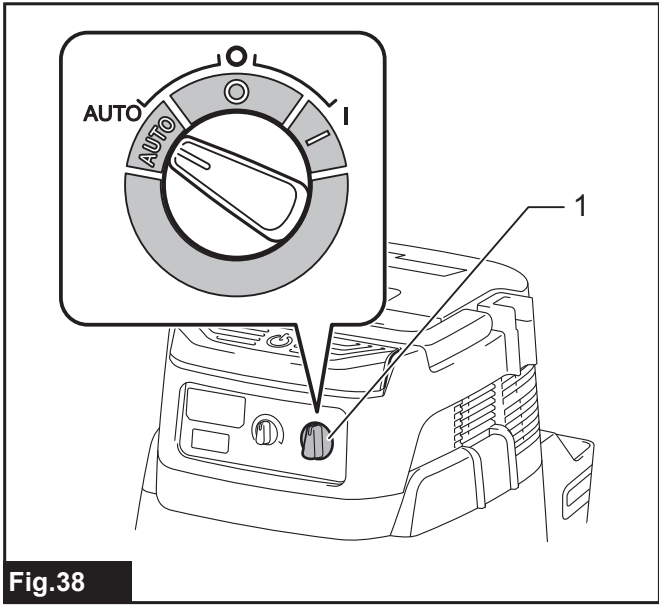


Fig.38

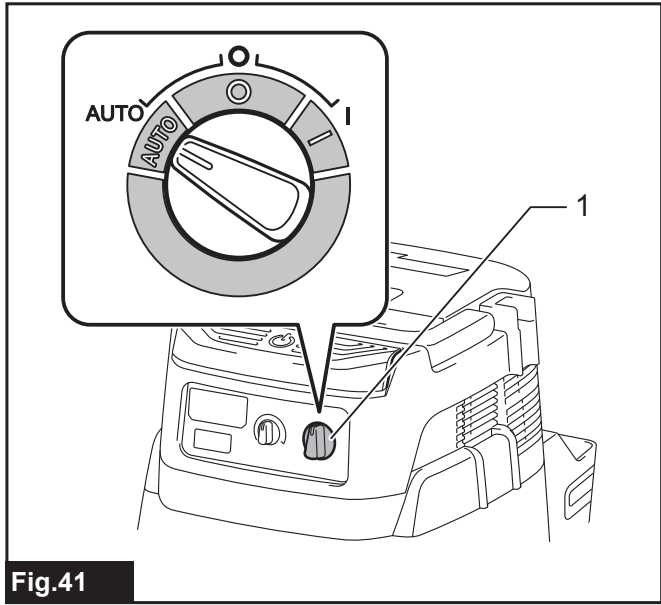


Fig.41

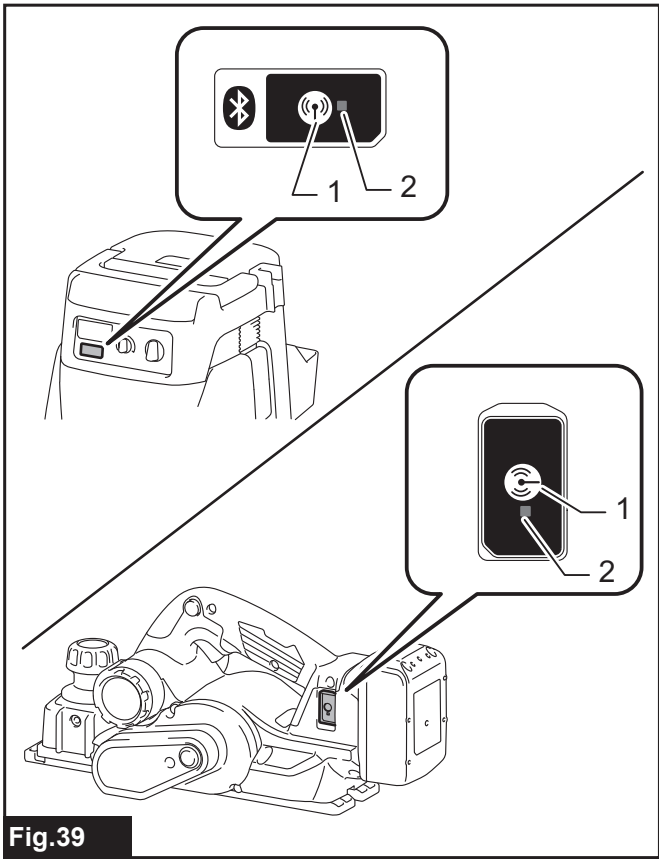


Fig.39

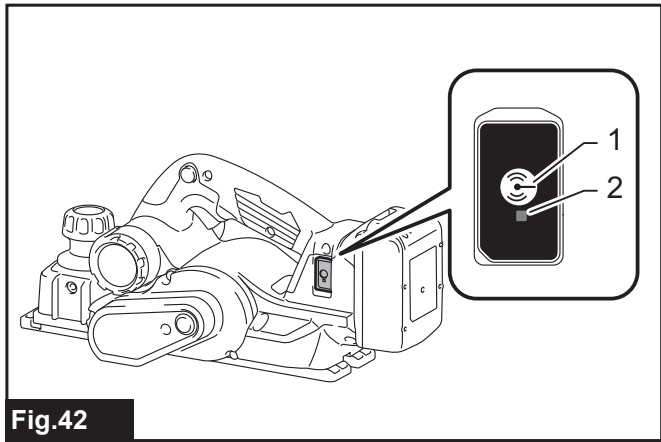


Fig.42

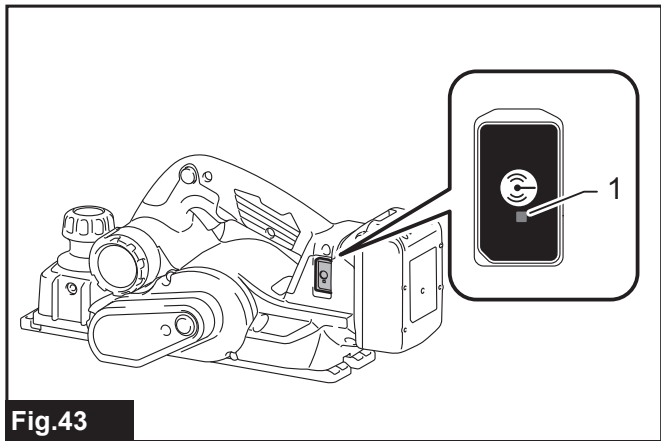


Fig.43

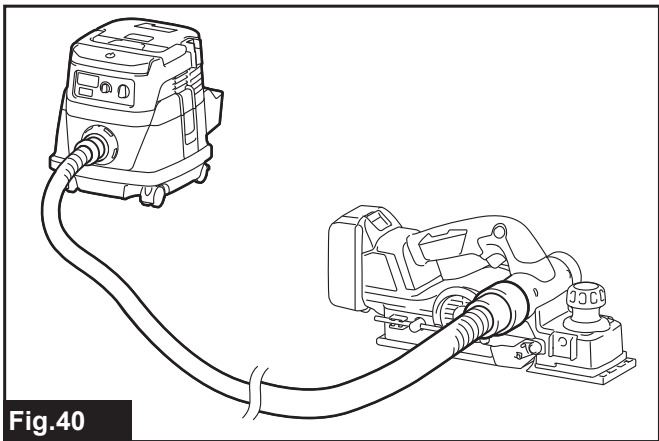


Fig.40

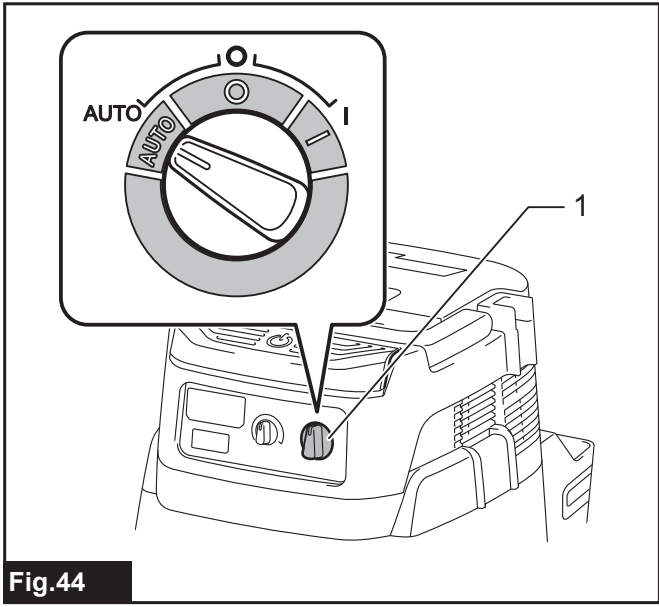


Fig.44

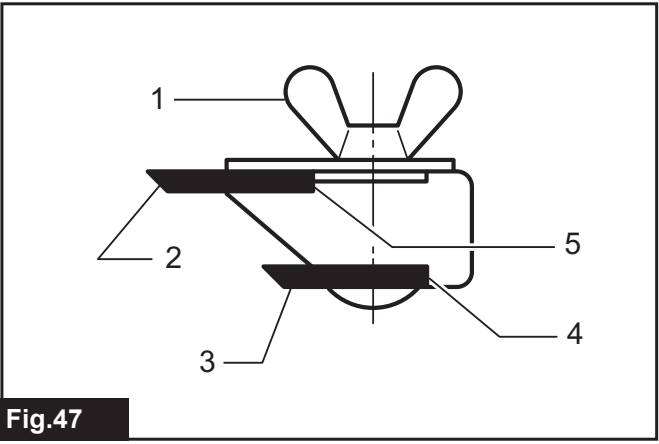


Fig.47

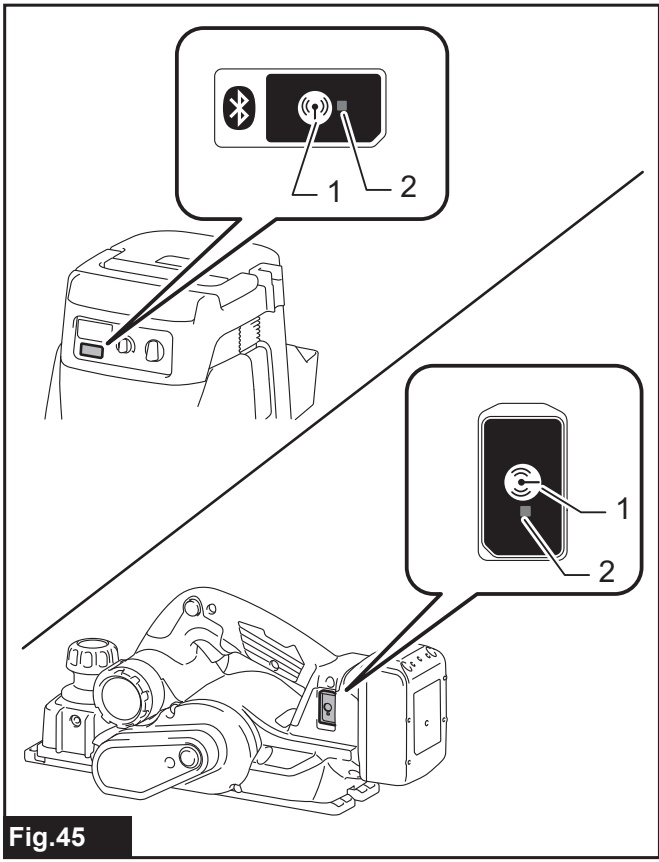


Fig.45

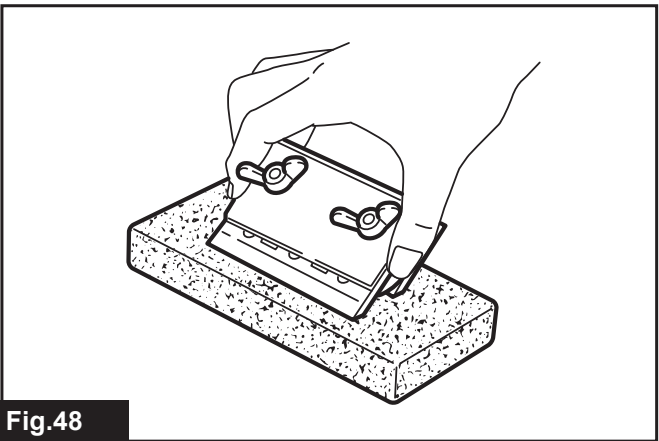


Fig.48

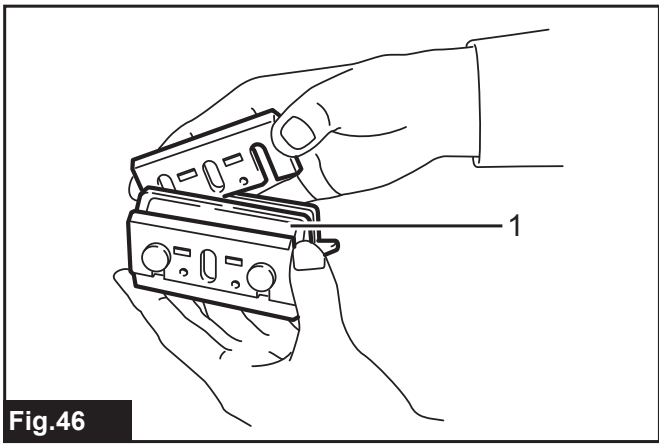


Fig.46

RÉSZLETES LEÍRÁS

Típus:	DKP181
Névleges feszültség	18 V, egyenáram
Gyalulási szélesség	82 mm
Gyalulási mélység	3 mm
Hajópadlózási mélység	25 mm
Üresjárat fordulatszám	12 000 min ⁻¹
Teljes hossz	366 mm
Tiszta tömeg	3,3 - 3,6 kg

- Folyamatos kutató- és fejlesztőprogramunk eredményeként az itt felsorolt tulajdonságok figyelmeztetés nélkül megváltozhatnak.
- A műszaki adatok és az akkumulátor országonként változhatnak.
- A súly a felszerelt tartozékoktól függően változhat, az akkumulátort is beleértve. Az EPTA 01/2014 eljárás szerint meghatározott legnehezebb, illetve legkönnyebb kombináció a táblázatban látható.

Alkalmazható akkumulátorok és töltők

Akkumulátor	BL1815N / BL1820 / BL1820B / BL1830 / BL1830B / BL1840 / BL1840B / BL1850 / BL1850B / BL1860B
Töltő	DC18RC / DC18RD / DC18RE / DC18SD / DC18SE / DC18SF / DC18SH

- Lakóhelyétől függően előfordulhat, hogy a fent felsorolt akkumulátorok és töltők nem érhetőek el.

FIGYELMEZTETÉS: Csak a fentiekben felsorolt akkumulátorokat és töltőket használja. Bármilyen más akkumulátor vagy töltő használata sérüléseket és/vagy tüzet okozhat.

Rendeltetés

A szerszám fa felületek gyalulására használható.

Zaj

A tipikus A-súlyozású zajszint, a EN62841-2-14 szerint meghatározva:

Hangnyomásszint (L_{pA}): 84 dB(A)

Hangteljesítményszint (L_{WA}): 95 dB (A)

Bizonytalanság (K): 3 dB(A)

MEGJEGYZÉS: A zajkibocsátás értéke a szabványos vizsgálati eljárásnak megfelelően lett mérve, és segítségével az elektromos kéziszerszámok összehasonlíthatók egymással.

MEGJEGYZÉS: A zajkibocsátás értékének segítségével előzetesen megbecsülhető a rezgésnek való kitettség mértéke.

FIGYELMEZTETÉS: Viseljen fülvédőt!

FIGYELMEZTETÉS: A szerszám zajkibocsátása egy adott alkalmazásnál eltérhet a megadott értéktől a használat módjától, különösen a feldolgozott munkadarab fajtájától függően.

FIGYELMEZTETÉS: Határozza meg a kezelő védelmét szolgáló munkavédelmi lépéseket, melyek az adott munkafeltételek melletti vibrációs hatás becslött mértékén alapulnak (figyelembe véve a munkaciklus elemeit, mint például a gép leállításának és üresjáratának mennyiségét az elindítások száma mellett).

Vibráció

A vibráció teljes értéke (háromtengelyű vektorösszeg) az EN62841-2-14 szerint meghatározva:

Üzem mód: felület csiszolás

Rezgéskibocsátás (a_h): 5,0 m/s²

Bizonytalanság (K): 2,5 m/s²

MEGJEGYZÉS: A rezgés teljes értéke a szabványos vizsgálati eljárásnak megfelelően lett mérve, és segítségével az elektromos kéziszerszámok összehasonlíthatók egymással.

MEGJEGYZÉS: A rezgés teljes értékének segítségével előzetesen megbecsülhető a rezgésnek való kitettség mértéke.

FIGYELMEZTETÉS: A szerszám rezgéskibocsátása egy adott alkalmazásnál eltérhet a megadott értéktől a használat módjától, különösen a feldolgozott munkadarab fajtájától függően.

FIGYELMEZTETÉS: Határozza meg a kezelő védelmét szolgáló munkavédelmi lépéseket, melyek az adott munkafeltételek melletti vibrációs hatás becslött mértékén alapulnak (figyelembe véve a munkaciklus elemeit, mint például a gép leállításának és üresjáratának mennyiségét az elindítások száma mellett).

EK Megfelelőségi nyilatkozat

Csak európai országokra vonatkozóan

Az EK-megfelelőségi nyilatkozat az útmutató „A” mellékletében található.

BIZTONSÁGI FIGYELMEZTETÉS

A szerszámgépekre vonatkozó általános biztonsági figyelmeztetések

▲ FIGYELMEZTETÉS: Olvassa el a szerszámgéphez mellékelt összes biztonsági figyelmeztetést, utasítást, illusztrációt és a műszaki adatokat. A következőkben leírt utasítások figyelmen kívül hagyása elektromos áramütést, tüzet és/vagy súlyos sérülést eredményezhet.

Őrizzen meg minden figyelmeztetést és utasítást a későbbi tájékozódás érdekében.

A figyelmeztetéseken szereplő "szerszámgép" kifejezés az Ön hálózatról (vezetékes) vagy akkumulátorról (vezeték nélküli) működtetett szerszámgépére vonatkozik.

Az akkumulátoros gyalura vonatkozó biztonsági figyelmeztetések

1. Várja meg, amíg a vágószerszám teljesen leáll, mielőtt leteszi. Ha egy szabadon forgó vágókés valamilyen felülettel érintkezik, ez az irányítás elvesztéséhez és súlyos sérüléshez vezethet.
2. Szorítókkal vagy más praktikus módon rögzítse és támassza meg a munkadarabot egy szilárd padozaton. Ha a munkadarabot a kezével vagy a testével tartja meg, az instabil lehet, és a kezelő elvesztheti uralmát a szerszám felett.
3. Rongyok, ruhák, vezetékek, zsinog és hasonló tárgyak soha nem lehetnek a munkaterület körül.
4. Kerülje a szegek átvágását. A művelet megkezdése előtt ellenőrizze a munkadarabot, és húzza ki belőle az összes szeget.
5. Csak éles késeket használjon. Kezelje nagyon óvatosan a késeket.
6. A használat előtt ellenőrizze, hogy a késeket rögzítő csavarok szorosan meg vannak-e húzva.
7. Szilárdan tartsa a szerszámot mindkét kezével.
8. Ne nyúljon a forgó részekhez.
9. Mielőtt használja a szerszámot a tényleges munkadarabon, hagyja jární egy kicsit. Figyelje a rezgéseket vagy az imbolygást, amelyek rosszul felszerelt vagy rosszul kiegyensúlyozott tárcsára utalhatnak.
10. Ellenőrizze, hogy a fűrész tárcsa nem ér-e a munkadarabhoz, mielőtt bekapcsolja a kapcsolót.
11. A vágás megkezdése előtt várja meg, amíg a kés teljes sebességgel forog.
12. A vágási mélység beállítása előtt mindig kapcsolja ki a szerszámot, és várja meg, amíg a kések teljesen megállnak.
13. Soha ne tegye az ujját a forgácsgyűjtő vájatba. A vájat eltömődhet nedves fa megmunkálása során. Takarítsa ki a forgácsot egy bottal.
14. Ne hagyja a működő szerszámot felügyelet nélkül. Csak kézben tartva használja a szerszámot.

15. Ha kicseréli a késeket vagy a dob egyes alkatrészeit, gondoskodjon róla, hogy a dob mindkét oldalán lévő alkatrészeket szettként cserélje ki. Máskülönben a keletkező kiegyensúlyozatlanság rezgést okoz, és lerövidíti a szerszám élettartamát.
16. Csak az ebben a kézikönyvben megadott Makita késeket használja.
17. Mindig használja a megmunkált anyagnak és az alkalmazásnak megfelelő pormaszkot/gázálarcot.
18. Stabil körülmények között működtesse a szerszámot. Ha instabil körülmények között működteti, az károsodást vagy sérülést okozhat.

ŐRIZZE MEG EZEKET AZ UTASÍTÁSOKAT.

▲ FIGYELMEZTETÉS: NE HAGYJA, hogy (a termék többszöri használatából eredő) kényelem és megszokás váltsa fel a termék biztonsági előírásainak szigorú betartását.

A HELYTELEN HASZNÁLAT és a használati útmutatóban szereplő biztonsági előírások megszegése súlyos személyi sérülésekhez vezethet.

Fontos biztonsági utasítások az akkumulátorra vonatkozóan

1. Az akkumulátor használata előtt tanulmányozza át az akkumulátortöltőt (1), az akkumulátoron (2) és az akkumulátorral működtetett terméken (3) olvasható összes utasítást és figyelmeztető jelzést.
2. Ne szerelje szét az akkumulátort.
3. Ha a működési idő nagyon lerövidült, azonnal hagyja abba a használatot. Ez a túlmelegedés, esetleges égések és akár robbanás veszélyével is járhat.
4. Ha elektrolit kerül a szemébe, mossa ki azt tiszta vízzel és azonnal kérjen orvosi segítséget. Ez a látásának elvesztését okozhatja.
5. Ne zárja rövidre az akkumulátort:
 - (1) Ne érjen az érintkezőkhöz elektromosan vezető anyagokkal.
 - (2) Ne tárolja az akkumulátort más fémtárgyakkal, mint pl. szegekkel, érmékkel, stb. egy helyen.
 - (3) Ne tegye ki az akkumulátort víznek vagy esőnek.
- Az akkumulátor rövidzárlata nagy áramerősséget, túlmelegedést, égéseket, sőt akár meghibásodást is okozhat.
6. Ne tárolja a szerszámot vagy az akkumulátort olyan helyen, ahol a hőmérséklet elérheti vagy meghaladhatja az 50 °C-ot (122 °F).
7. Ne égesse el az akkumulátort még akkor sem, ha az komolyan megsérült vagy teljesen elhasználódott. Az akkumulátor a tűzben felrobbanhat.
8. Vigyázzon, nehogy leejtse vagy megüsse az akkumulátort.
9. Ne használjon sérült akkumulátort.
10. A készülékben található lítium-ion akkumulátorokra a veszélyes árukkal kapcsolatos előírások vonatkoznak. A termék pl. harmadik felek, fuvarozó cégek stb. által történő szállítása esetén minden esetben tartsa szem előtt a csomagoláson és a címkén található speciális követelményeket.

A termék szállításra történő felkészítése esetén vegye fel a kapcsolatot egy veszélyes anyagokkal foglalkozó szakemberrel. Kérjük, hogy az esetlegesen szigorúbb nemzeti előírásokat is vegye figyelembe.

Ragassza le a kiálló érintkezőket, illetve oly módon csomagolja be az akkumulátort, hogy az ne tudjon elmozdulni a csomagolásban.

11. **Az akkumulátor ártalmatlanításakor vegye ki azt a szerszámból, és ártalmatlanítsa egy biztonságos helyen. Az akkumulátor ártalmatlanításakor tartsa be a helyi előírásokat.**
12. **Az akkumulátorokat csak a Makita által megjelölt termékekhez használja.** Ha az akkumulátorokat azokkal nem kompatibilis termékekbe helyezi, az tűzhöz, túlmelegedéshez, robbanás-hoz vagy elektrolízisvárgáshoz vezethet.
13. **Ha a szerszám hosszabb ideig nincs használatban, az akkumulátort ki kell venni a szerszámból.**

ŐRIZZE MEG EZEKET AZ UTASÍTÁSOKAT.

⚠ VIGYÁZAT: Csak eredeti Makita akkumulátorokat használjon. A nem eredeti Makita akkumulátorok vagy módosított akkumulátorok használata esetén az akkumulátor felrobbanhat, ami tüzet, személyi sérülést és anyagi kárt okozhat. A Makita szerszámra és töltőre vonatkozó Makita garanciát is érvénytelenítheti.

Tippek az akkumulátor maximális élettartamának eléréséhez

1. Töltse fel az akkumulátort, mielőtt teljesen lemerülne. Állítsa le a gépet, és töltse fel az akkumulátort, ha a gép erejének csökkenését észleli.
2. Soha ne töltse újra a teljesen feltöltött akkumulátort. A túltöltés csökkenti az akkumulátor élettartamát.
3. Töltse az akkumulátort szobahőmérsékleten, 10 °C - 40 °C (50 °F - 104 °F) között. Töltés előtt hagyja lehűlni a fölforrósodott akkumulátort.
4. Töltse fel az akkumulátort, ha hosszabb ideje (több mint hat hónapja) nem használta azt.

Fontos biztonsági utasítások a vezeték nélküli egységhez

1. Ne szerelje szét és ne módosítsa a vezeték nélküli egységet.
2. Tartsa távol a gyermekektől a vezeték nélküli egységet. Véletlen lenyelés esetén azonnal kérjen orvosi segítséget.
3. A vezeték nélküli egységet csak Makita szerszámgépekkel használja.
4. Ne tegye ki a vezeték nélküli egységet esőnek vagy nedves körülményeknek.
5. Ne használja a vezeték nélküli egységet olyan helyen, ahol a hőmérséklet meghaladja a 50 °C.
6. Ne használja a vezeték nélküli egységet orvosi berendezések, például pacemaker közelében.
7. Ne használja a vezeték nélküli egységet automatizált berendezések közelében. A működése közben az automatizált berendezések rendellenesen működhetnek vagy meghibásodhatnak.

8. **Ne működtesse a vezeték nélküli egységet magas hőmérsékletű helyen olyan helyen, ahol statikus elektromosság vagy elektromos zaj keletkezhet.**
9. **A vezeték nélküli egység a felhasználóra veszélyt nem jelentő elektromágneses mezőket (EMF) hozhat létre.**
10. **A vezeték nélküli egység finom műszer. Vigyázzon, nehogy leejtse, vagy ütés érje a vezeték nélküli egységet.**
11. **Ne érintse meg a vezeték nélküli egység érintkezőit pusztán kézzel vagy fémes anyaggal.**
12. **A vezeték nélküli egység beszerelésekor mindig távolítsa el a termék akkumulátorát.**
13. **A nyílás fedelének nyitásakor kerülje az olyan helyeket, ahol por vagy víz juthat a nyílásba. Mindig tartsa tisztán a bemeneti nyílást.**
14. **A vezeték nélküli egységet csak a helyes irányban illessze be.**
15. **Ne nyomja meg túl erősen és/vagy éles szélekkel rendelkező tárggyal a vezeték nélküli egységen található vezeték nélküli aktiválás gombot.**
16. **A nyílás fedelét a használatot követően mindig zárja be.**
17. **Ne távolítsa el a vezeték nélküli egységet a nyílásból, amíg a szerszámgép áram alatt van.** Ha így tesz, az a vezeték nélküli egység meghibásodásához vezethet.
18. **Ne távolítsa el a vezeték nélküli egységen található matricát.**
19. **Ne ragasszon matricát a vezeték nélküli egységre.**
20. **Ne hagyja olyan helyen a vezeték nélküli egységet, ahol statikus elektromosság vagy elektromos zaj keletkezhet.**
21. **Ne hagyja a vezeték nélküli egységet olyan helyen, ahol az magas hőmérsékletnek lehet kitéve, például egy autóban a napon.**
22. **Ne hagyja a vezeték nélküli egységet poros helyen, vagy olyan helyen, ahol korrozív gáz képződhet.**
23. **A hirtelen hőmérsékletváltozás következtében pára csapódhat le a vezeték nélküli egységen. Ne használja a vezeték nélküli egységet, amíg teljesen meg nem száradt.**
24. **A vezeték nélküli egység tisztításakor törölje át puha ronggyal. Ne használjon benzint, higítót, vezető kenőanyagot vagy más hasonló anyagot.**
25. **A vezeték nélküli egységet a vele szállított tokban vagy antistatikus tárolóban tárolja.**
26. **A szerszámgépen található nyílásba csak a Makita vezeték nélküli egységet csatlakoztassa.**
27. **Ne használja a szerszámgépet, ha a nyílás fedele sérült. A nyílásba bejutó víz, por és szennyezések hibát okozhatnak.**
28. **Ne húzza és/vagy fordítsa el a fedelet a szükségesnél nagyobb mértékben. Szerelje vissza a fedelet, ha leválik a szerszámgépről.**
29. **Ha a nyílás fedele elveszik vagy megsérül, cserélje ki.**

ŐRIZZE MEG EZEKET AZ UTASÍTÁSOKAT.

MŰKÖDÉSI LEÍRÁS

⚠ VIGYÁZAT: Minden esetben ellenőrizze, hogy a szerszám ki van kapcsolva és az akkumulátor eltávolításra került mielőtt beállít vagy ellenőriz valamilyen funkciót a szerszámon.

Az akkumulátor behelyezése és eltávolítása

⚠ VIGYÁZAT: Mindig kapcsolja ki az eszközt, mielőtt behelyezi vagy eltávolítja az akkumulátort.

⚠ VIGYÁZAT: Az akkumulátor behelyezésekor vagy eltávolításakor erősen fogja meg a szerszámot és az akkumulátort. Ha nem fogja erősen a szerszámot és az akkumulátort, azok kicsúszhatnak a kezei közül, ami a szerszám és az akkumulátor károsodásához, de akár személyi sérüléshez is vezethet.

► **Ábra1:** 1. Piros jel 2. Gomb 3. Akkumulátor

Az akkumulátoregység kivételéhez nyomja be az akkumulátoregység elején található gombot, és húzza le a gépről.

Az akkumulátor beszereléséhez illessze az akkumulátor nyelvét a burkolaton található vajatba és csúsztassa a helyére. Egészen addig tolja be, amíg az akkumulátor egy kis kattanással a helyére nem ugrik. Ha látható a piros jel a gomb felső oldalán, akkor a gomb nem kattant be teljesen.

⚠ VIGYÁZAT: Mindig tolja be teljesen az akkumulátort, amíg a piros jel el nem tűnik. Ha ez nem történik meg, akkor az akkumulátor kieshet a szerszámból, és Önnek vagy a környezetében másnak sérülést okozhat.

⚠ VIGYÁZAT: Ne erőltesse az akkumulátort behelyezésre. Ha az akkumulátor nem csúszik be könnyedén, akkor nem megfelelően lett behelyezve.

Szerszám-/akkumulátorvédő rendszer

A gép szerszám-/akkumulátorvédő rendszerrel van felszerelve. A rendszer automatikusan kikapcsolja a motor áramellátását, így megnöveli a szerszám és az akkumulátor élettartamát. A gép használat közben automatikusan leáll, ha a szerszám vagy az akkumulátor a következő állapotba kerül. Ezek némelyikében a jelzőfények világítanak.

Túlterhelésvédelem

Ha a szerszámot úgy használják, hogy az rendellenesen nagy áramot vesz fel, a szerszám automatikusan leáll. Ilyenkor kapcsolja ki a gépet, és fejezze be azt a műveletet, amelyik a túlterhelést okozza. A munka újratekésztéséhez kapcsolja be a gépet.

Túlmelegedés elleni védelem

A gép túlmelegedésre automatikusan leáll, és az akkumulátortöltöttség-jelző körülbelül 60 másodpercen keresztül villog. Ilyenkor hagyja lehűlni a gépet, mielőtt ismét bekapcsolná.

■ be	■ Villogó lámpa

Mélykisütés elleni védelem

Amikor az akkumulátor kapacitása lecsökken, a gép automatikusan leáll. Ha a készülék a gombokkal sem működtethető, vegye ki az akkumulátort és töltsse fel.

Az akkumulátor töltöttségének jelzése

Ha meghúzza a kapcsológombot, az akkumulátortöltöttség-jelző mutatja az akkumulátor fennmaradó kapacitását.

► **Ábra2:** 1. Akkumulátortöltöttség-jelző

A fennmaradó akkumulátortöltöttség az alábbi táblázatban található vázoltak szerint jelenik meg.

Akkumulátor jelzőfényének állapota			Hátralévő akkumulátor-kapacitás
■ BE	□ KI	■ Villogó lámpa	
			50%-tól 100%-ig
			20%-tól 50%-ig
			0%-tól 20%-ig
			Töltse fel az akkumulátort

Az akkumulátor töltöttségének jelzése

Csak állapotjelzős akkumulátorok esetén

► **Ábra3:** 1. Jelzőlámpák 2. Check (ellenőrzés) gomb

Nyomja meg az ellenőrzőgombot, hogy az akkumulátortöltöttség-jelző megmutassa a hátralévő akkumulátor-kapacitást. Ekkor a töltöttség-szint-jelző lámpák néhány másodpercre kigyulladnak.

Jelzőlámpák			Töltöttségi szint
■ Világító lámpa	□ KI	■ Villogó lámpa	
■	■	■	75%-tól 100%-ig
■	■	□	50%-tól 75%-ig
■	□	□	25%-tól 50%-ig
■	□	□	0%-tól 25%-ig
■	□	□	Töltse fel az akkumulátort.
■	□	□	Lehetséges, hogy az akkumulátor meghibásodott.

MEGJEGYZÉS: Az adott munkafeltételektől és a környezet hőmérsékletétől függően a jelzett töltöttségi szint némileg eltérhet a tényleges töltöttségi szinttől.

A vágási mélység beállítása

⚠ VIGYÁZAT: A vágási mélység beállítása előtt győződjön meg róla, hogy a kések teljesen leálltak.

A vágási mélység egyszerűen állítható, a szerszám elején található gombot forgatva addig, amíg a mutató nem mutat a kívánt vágási mélységre.

► **Ábra4:** 1. Mutató 2. Gomb

A kapcsoló használata

⚠ FIGYELMEZTETÉS: Mielőtt behelyezi az akkumulátort a szerszámba, mindig ellenőrizze, hogy a kapcsológomb hibátlanul működik és felengedéskor „OFF” állásba áll-e.

⚠ FIGYELMEZTETÉS: NE gátolja a reteszelő kapcsoló üzemszerű működését azzal, hogy leragasztja, vagy más módon kitémasztja. Az üzemmódtelenné tett kapcsoló a gép szándékolatlan beindulásához vezethet, ami súlyos személyi sérüléssel járhat.

⚠ FIGYELMEZTETÉS: SOHA ne használja ezt a szerszámot, ha az akkor is beindul amikor Ön a reteszelőgomb megnyomása nélkül húzza meg a kapcsológombot. A javításra szoruló kapcsoló a gép szándékolatlan beindulásához vezethet, ami súlyos személyi sérüléssel járhat. A további használat ELŐTT vigye a szerszámot javításra egy MAKITA szervizközpontba.

A kapcsológomb véletlen működtetését reteszelő gomb gátolja meg. A szerszám bekapcsolásához nyomja le a kireteszelőgombot és húzza meg a kapcsológombot. A megállításhoz engedje el a kapcsológombot.

► **Ábra5:** 1. Kapcsológomb 2. Reteszelőgomb

MEGJEGYZÉS: Ne húzza túlzott erővel a kapcsológombot úgy, hogy nem nyomta be a reteszelőgombot. Ez a kapcsoló törését okozhatja.

Automatikus sebességváltó funkció




A szerszám „magas fordulatszámú módban” és „nagy nyomatékú módban” is képes működni.

A szerszám a terhelés függvényében automatikusan vált az üzemmódok között. Ha a terhelés kicsi, a szerszám „magas fordulatszámú módban” működik, így gyors fűrészelést tesz lehetővé. Ha a terhelés nagy, a szerszám „nagy nyomatékú módban” működik, így nagy teljesítményű fűrészelést tesz lehetővé.

► **Ábra6:** 1. Üzemmód-visszajelző

Amikor a szerszám „nagy nyomatékú módban” üzemel, az üzemmód-visszajelző zölden világít.

Ha a szerszámot túl nagy terhelés mellett működtetik, a üzemmód-visszajelző zölden villogni kezd. Ha csökkenti a szerszám terhelését, az üzemmód-visszajelző abbahagyja a villogást, és világítani kezd vagy kikapcsol.

Az üzemmód-visszajelző állapota			Üzemmód
● Be	○ Ki	● Villogó lámpa	
			Magas fordulatszámú mód
			Nagy nyomatékú mód
			Túlterhelési figyelmeztetés

Talp

A vágási művelet után emelje fel a szerszám hátulját, és egy talp kerül a hátsó alaplemez szintje alá. Ezzel megelőzhető a gyalukések károsodása.

► **Ábra7:** 1. Gyalukés 2. Hátsó alaplemez 3. Talp

ÖSSZESZERELÉS

⚠ VIGYÁZAT: Minden esetben ellenőrizze, hogy a szerszám ki van kapcsolva és az akkumulátort levette, mielőtt bármilyen műveletet végez a szerszámon.

Csillagkulcs tárolása

Amikor nem használja, tárolja a csillagkulcsot az ábrán látható módon, nehogy elveszen.

► **Ábra8:** 1. Csillagkulcs

A gyalukések eltávolítása és felszerelése

⚠ VIGYÁZAT: Húzza meg gondosan a kést rögzítő csavarokat, amikor felszereli a késeket a szerszámmra. Mindig ellenőrizze, hogy azok megfelelően meg vannak-e húzva. A laza rögzítőcsavar veszélyes lehet.

⚠ VIGYÁZAT: Kezelje nagyon óvatosan a késeket. Használjon kesztyűt vagy valamilyen ruhadarabot az ujjai és kezei védelmére a kések eltávolításakor és felszerelésükor.

⚠ VIGYÁZAT: A kések eltávolításához és felszereléséhez csak a mellékelt Makita kulcsot használja. Ennek elmulasztása esetén a rögzítőcsavarokat túlhúzhatja vagy nem húzza meg eléggé. Ez sérüléshez vezethet.

MEGJEGYZÉS: A gyalukések felszereléséhez takarítsa ki a dobhoz és a gyalukésekhez tapadt forgácsot és más idegen anyagot. Használjon azonos méretű és súlyú gyalukéseket, máskülönben oszcillálni/vibrálni fog a dob, és az gyenge gyalulási műveletet eredményez, illetve meghibásodhat a szerszám.

Hagyományos gyalukésekkel felszerelt szerszám

1. A hagyományos gyalukések szerszámáról való eltávolításához csavarja ki a rögzítőcsavarokat a csillagkulccsal.
A doblemez és a hagyományos gyalukés a beállítólemezzel lejön.
▶ **Ábra9:** 1. Csillagkulcs 2. Rögzítőcsavar 3. Doblemez 4. Hagományos kés (beállítólemezzel)
2. Csavarozza ki és távolítsa el a beállítólemezt.
▶ **Ábra10:** 1. Csavar 2. Beállítólemez 3. Hagományos gyalukés
3. A hagyományos gyalukések felszereléséhez helyezze a hagyományos gyalukést a késsablonra úgy, hogy a kés éle tökéletesen illeszkedjen a késsablon belső éléhez.
4. Helyezze a beállítólemezt a hagyományos gyalukésre, majd egyszerűen nyomja be a beállítólemez sarkát, hogy egy szintben legyen a késsablon hátoldalával.
5. Húzza meg a beállítólemezen lévő két csavart, miközben nyomva tartja a beállítólemezt.
▶ **Ábra11:** 1. Késsablon 2. Késsablon belső éle 3. Hagományos gyalukés 4. Kés éle (hagyományos gyalukés esetén) 5. Beállítólemez 6. Csavar 7. Sarok
6. Takarítsa ki a dobhoz és a hagyományos gyalukéshez tapadt forgácsot és más idegen anyagot.
7. Csúsztassa a beállítólemez sarkát a dob vájatába, majd rakja rá a doblemezt.
▶ **Ábra12:** 1. Dob vájata 2. Sarok 3. Doblemez 4. Rögzítőcsavar
8. Egyenletesen és váltakozva húzza meg a rögzítőcsavarokat a csillagkulccsal.
9. Ismétlje meg a fenti eljárásokat a másik hagyományos gyalukésre.

Mini gyalukésekkel felszerelt szerszám

1. A mini gyalukések szerszámáról való eltávolításához lazítsa meg egy fordulatnyit a rögzítőcsavarokat a csillagkulccsal.
▶ **Ábra13:** 1. Csillagkulcs 2. Rögzítőcsavar
2. Csúsztassa el és távolítsa el a mini gyalukést a szerszám szíj felőli oldaláról.
A csillagkulcs nyelét használva ez könnyebb és biztonságosabb.
▶ **Ábra14:** 1. Csillagkulcs nyele 2. Mini gyalukés
3. A mini gyalukések felszereléséhez takarítsa ki a dobhoz és a mini gyalukésekhez tapadt forgácsot és más idegen anyagot.
4. Csúsztassa el a mini gyalukést a szerszám szíjjal ellentétes oldaláról.
5. Egyenletesen és váltakozva húzza meg a rögzítőcsavarokat a csillagkulccsal.
6. Ismétlje meg a fenti eljárásokat a másik mini gyalukésre.

A beállítólap és a beállítólemez közötti kapcsolat kalibrálásához hajtsa végre az alábbi eljárást.

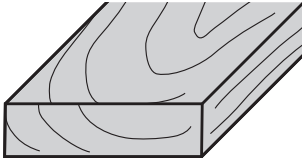
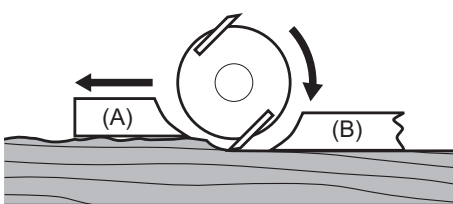
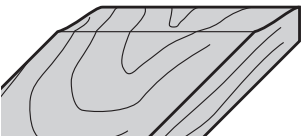
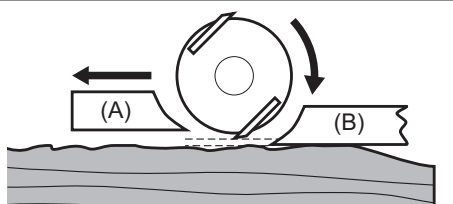
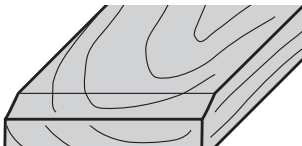
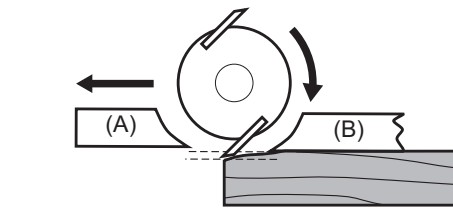
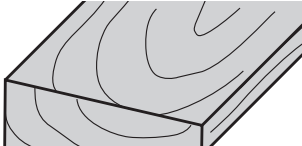
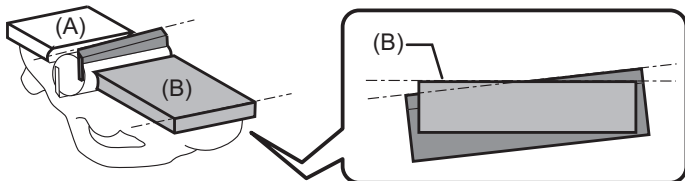
1. Lazítsa meg egy fordulatnyit a rögzítőcsavarokat a csillagkulccsal, távolítsa el először a mini gyalukéseket a szerszámról, majd távolítsa el a rögzítőcsavarokat.
A doblemez és a beállítólap a beállítólemezzel lejön.
2. Lazítsa meg a csavarokat egy fordulatnyit a beállítólemezen.
▶ **Ábra15:** 1. Csavar 2. Beállítólemez 3. Beállítólap
3. Takarítsa ki a beállítólemezzel rendelkező beállítólapoz és a mini gyalukéshez tapadt forgácsot és más idegen anyagot.
4. Helyezze a mini gyalukést a késsablonra úgy, hogy a kés éle tökéletesen illeszkedjen a késsablon belső éléhez.
5. Helyezze a beállítólemezzel rendelkező beállítólapot úgy, hogy a beállítólap rögzítőfülei illeszkedjenek a mini gyalukés többi részéhez.
6. Nyomja be a beállítólemez sarkát, hogy egy szintben legyen a késsablon hátoldalával.
7. Húzza meg a beállítólemezen lévő két csavart, miközben nyomva tartja a beállítólemezt.
▶ **Ábra16:** 1. Késsablon 2. Késsablon belső éle 3. Mini gyalukés 4. Kés éle (mini gyalukés esetén) 5. Beállítólemez 6. Beállítólemez 7. Csavar 8. Sarok
8. Csúsztassa a beállítólemez sarkát a dobhoz található vájatba.
▶ **Ábra17:** 1. Dob vájata 2. Sarok 3. Doblemez 4. Rögzítőcsavar
9. Csavarjon be minden rögzítőcsavart a csillagkulccsal.
Ezután szerelje fel a mini gyalukést.

A gyalukés helyes beállításához

A gyalult felület durva és egyenetlen lesz, ha a kést nem állítja be megfelelően és biztonságosan.

A kést úgy kell felszerelni, hogy a vágóéle abszolút vízszintes legyen, azaz párhuzamos a hátsó alaplemezzel.

A helyes és helytelen beállítás néhány példáját mutatja a lenti ábra.

Gyalult felület	Kés beállítása	Ok
Helyes beállítás 		Habár ez az oldalnézet nem mutathatja, a kések éle teljesen párhuzamosan fut a hátsó alap felületével
Előre vésés homorú vésővel 		Egyik késél sem emelkedik ki eléggé a hátsó alapvonalhoz képest.
A végén vésés homorú vésővel 		Az egyik vagy mindkét késél túlságosan kiemelkedik a hátsó alapvonalhoz képest.
Lejtős felület 		Az egyik vagy mindkét késél nem párhuzamos a hátsó alapvonalal.

(A): Első alap (mozgó láb)
(B): Hátsó alap (álló láb)

A forgács kilépési irányának megváltoztatása

A forgács kilépési iránya jobbra vagy balra állítható. Az irány megváltoztatásához húzza ki a ütközőt, közben kissé visszafelé fordítva azt és tegye azt a két nyílás egyikébe a forgács kilépési oldalával ellentétes oldalon úgy, hogy a bemélyedő része illeszkedjen a kiemelkedéshez.

► **Ábra18:** 1. Ütköző

► **Ábra19:** 1. Bemélyedő rész 2. Kiemelkedés

Porzsák

Opcionális kiegészítők

Illessze a porzsákot a forgács kilépőnyílására. A forgács kilépőnyílása kúpos.. A porzsák csatlakoztatásakor nyomja rá erősen a forgács kilépőnyílására amennyire csak lehet, nehogy működés közben leessen.

► **Ábra20:** 1. Porzsák 2. Forgács kilépőnyílása

Amikor a porzsák nagyjából a feléig megtelt, távolítsa el azt a szerszámról és húzza ki a kötőelemet. Űrítse ki a porzsákot. Űtögesse meg finoman a porzsákot, hogy eltávolítsa a belsejére tapadt részecskéket, amik akadályozhatják a további gyűjtést.

► **Ábra21:** 1. Szorító

MEGJEGYZÉS: Ha a szerszámhoz Makita porszívó csatlakoztat, akkor hatékonyabb és tisztább megmunkálást tud végezni.

Porszívó csatlakoztatása

Amikor tiszta gyalulást szeretne végezni, csatlakoztasson egy Makita porszívót a szerszámhoz. Csatlakoztassa a porszívó csövét a forgács kilépőnyílásához az ábrákon látható módon.

► **Ábra22:** 1. Porszívó

Könyökcső

Opcionális kiegészítők

A könyökcső használatával megváltoztatható a forgács kilépési iránya és tisztább munka végezhető. Nyomja a könyökcsövet a forgács kilépőnyílásába. Eltávolításhoz csak húzza ki.

► **Ábra23:** 1. Könyökcső

ÜZEMELTETÉS

Erősen fogja a szerszámot a munkavégzés során, egyik kezével a gombon, másik kezével pedig a kapcsolófogantyún.

Gyalulás

Helyezze a szerszám elülső alaplemezt a munkadarab felületére úgy, hogy a kések ne érjenek semmihez. Kapcsolja be a szerszámot, és várja meg, amíg a kések teljes sebességen mozognak. Ezután finoman tolja előre a szerszámot. Fejtsen ki nyomást a szerszám elülső részére a gyalulás kezdetekor és a hátsóra a gyalulás befejezésekor. A gyalulás könnyebb lesz, ha megdönti a munkadarabot álló helyzetben, hogy kissé lefelé gyaluljon. A sebesség és a vágási mélység meghatározza a megmunkálás jellegét. A szerszám olyan sebességen folytatja a vágást, ami nem eredményez forgáccsal való eltömődést. A durva vágáshoz a vágási mélység növelhető, míg a finom megmunkáláshoz csökkentse a vágási mélységet, és lassabban tolja a szerszámot.

► **Ábra24:** 1. Kezdet 2. Vég

Hajópadlózás (Összeeresztés)

► **Ábra25**

Az ábrán látható lépcsős vágáshoz használja a szélvezetőt (vezetővonalzót).

Szerelje fel a szélvezetőt a szerszámra. Rögzítse az alátéttel és az (A) szárnyas csavarral. Lazítsa meg a (B) szárnyas csavart, és állítsa be úgy a szélvezetőt, hogy érintkezésbe lépjen a munkadarab oldalával. Ezután szorosan húzza meg a (B) szárnyas csavart.

► **Ábra26:** 1. Csavar (A) 2. Csavar (B) 3. Szélvezető

Rajzoljon egy vágási vonalat a munkadarabra. Igazítsa a kés szélét a vágás vonalára.

Állítsa be a hajópadlózás mélységét egy mélységvezetővel. Gyaluláskor tolja a szerszámot úgy, hogy a szélvezető egy szintben legyen a munkadarab oldalával. Ellenkező esetben a gyalulás egyenetlen lehet.

► **Ábra27:** 1. Kés széle 2. Vágóvonal
3. Mélységvezető

MEGJEGYZÉS: A kés szélének kissé ki kell emelkednie (0,2 mm - 0,4 mm-re) a hajópadlózáshoz.

► **Ábra28**

Megnövelheti a vezető hosszát egy fadarab hozzáillesztésével. A vezetőn kényelmes furatok találhatóak erre a célra.

► **Ábra29**

Életörés

► **Ábra30**

Az ábrán látható életörő vágásokhoz igazítsa a az elülső alaplemezen található három "V" vájat egyikét a munkadarab széléhez és gyalulja azt le.

► **Ábra31:** 1. V vájat (közepes mennyiségű életörés)
2. V vájat (kis mennyiségű életörés) 3. V vájat (nagy mennyiségű életörés)

Az életörésvezető (opcionális kiegészítő) nagyobb stabilitást biztosít a szerszámnak életöréskor.

Az életörésvezető felszereléséhez távolítson el két csavart a szerszám elején mindkét oldalon.

Ezután szerelje fel az életörésvezetőt a szerszám elülső alaplemezére, és rögzítse a csavarokkal az ábrán látható módon.

► **Ábra32:** 1. Életörésvezető 2. Csavar

Ha nagyobb mennyiségű anyagot kel eltávolítani életöréskor, helyezze el az életörésvezető egyik végét úgy, hogy az érintse a munkadarabot, és végezze a megmunkálást több menetben, az ábrán látható módon.

► **Ábra33:** 1. Életörésvezető széle

VEZETÉK NÉLKÜLI AKTIVÁLÁS FUNKCIÓ

Mire használható a vezeték nélküli aktiválás funkció?

A vezeték nélküli aktiválás funkció tiszta és kényelmes munkavégzést tesz lehetővé. Ha egy támogatott porszívót csatlakoztat a szerszámgéphez, a porszívót automatikusan működtetheti a szerszámgép kapcsolójával.

► **Ábra34**

A vezeték nélküli aktiválás funkció használatához a következőkre van szüksége:

- A vezeték nélküli egység (opcionális tartozék)
- A vezeték nélküli aktiválás funkciót támogató porszívó

A vezeték nélküli aktiválás funkció beállításának áttekintését az alábbiakban találja. A részletes eljárásokkal kapcsolatos információkért tekintse meg az egyes szakaszokat.

1. A vezeték nélküli egység felszerelése
2. A szerszámgép regisztrációja a porszívóval
3. A vezeték nélküli aktiválás funkció elindítása

A vezeték nélküli egység felszerelése

Opcionális kiegészítők

⚠ VIGYÁZAT: Helyezze a szerszámgépet sík és stabil felületre a vezeték nélküli egység felszereléséhez.

MEGJEGYZÉS: A vezeték nélküli egység felszerelése előtt tisztítsa meg a szerszámgépet a portól és a szennyeződéstől. A por és a szennyeződés meghibásodást okozhat a vezeték nélküli egység nyílásába kerülve.

MEGJEGYZÉS: A statikus elektromosság által okozott meghibásodás elkerülése érdekében érintse meg a szerszámgép statikus kisütésre alkalmas anyagból, például fémből készült alkatrészét, mielőtt a vezeték nélküli egységhez érne.

MEGJEGYZÉS: A vezeték nélküli egység felszerelésekor ügyeljen rá, hogy a vezeték nélküli egységet a megfelelő irányban illessze be, és a fedél teljesen zárva legyen.

1. Az ábrának megfelelően nyissa ki a szerszámgépben található fedelet.

► **Ábra35:** 1. Fedél

2. Illessze be a vezeték nélküli egységet a nyílásba, és zárja be a fedelet.

A vezeték nélküli egység beillesztésekor igazítsa a nyúlványokat a nyílás süllyesztett részeihez.

► **Ábra36:** 1. Vezeték nélküli egység 2. Nyúlvány 3. Fedél 4. Süllyesztett rész

A vezeték nélküli egység eltávolításakor lassan nyissa ki a fedelet. Amikor felhúzza a fedelet, a fedél hátoldalán található horgok lassan kiemelik a vezeték nélküli egységet.

► **Ábra37:** 1. Vezeték nélküli egység 2. Horog 3. Fedél

A vezeték nélküli egységet az eltávolítását követően tartsa a vele szállított tokban vagy antisztatikus tárolóban.

MEGJEGYZÉS: A vezeték nélküli egység eltávolításához mindig a fedél hátoldalán található horgokat használja. Ha a horgok nem akadnak bele a vezeték nélküli egységbe, ismét zárja vissza a fedelet, és nyissa ki ismét lassan.

A szerszámgép regisztrációja a porszívóval

MEGJEGYZÉS: A szerszámgép regisztrálásához a vezeték nélküli aktiválás funkciót támogató porszívóra van szükség.

MEGJEGYZÉS: A szerszámgép regisztrációjának megkezdése előtt szerelje be a vezeték nélküli egységet a szerszámgépbe.

MEGJEGYZÉS: A szerszámgép regisztrálása közben ne nyomja meg a kapcsológombot, és ne fordítsa el a tápkapcsolót a porszívón.

MEGJEGYZÉS: Tekintse át a porszívó használati útmutatóját is.

Ha a szerszámgép kapcsolójának működtetésével egyidejűleg kívánja aktiválni a porszívót, akkor először végezze el a szerszámgép regisztrációját.

1. Illessze be az akkumulátorokat a porszívóba és a szerszámgépbe.

2. Állítsa a porszívó készenléti kapcsolóját „AUTO” helyzetbe.

► **Ábra38:** 1. Készenléti kapcsoló

3. Nyomja le a porszívó vezeték nélküli aktiválás gombját 3 másodpercig, amíg a vezeték nélküli aktiválás lámpája zölden nem villog. Ezután nyomja le ugyanígy a szerszámgép vezeték nélküli aktiválás gombját.

► **Ábra39:** 1. Vezeték nélküli aktiválás gomb 2. Vezeték nélküli aktiválás lámpája

A porszívó és a szerszámgép sikeres összekapcsolása esetén a vezeték nélküli aktiválás lámpája 2 másodpercig zölden világít, majd kéken kezd villogni.

MEGJEGYZÉS: A vezeték nélküli aktiválás lámpája a zölden villogást 20 másodperc elteltével fejezi be. Addig nyomja meg a szerszámgép vezeték nélküli aktiválás gombját, amíg a porszívón villog a vezeték nélküli aktiválás lámpája. Ha a vezeték nélküli aktiválás lámpája nem villog zölden, akkor nyomja le röviden a vezeték nélküli aktiválás gombot, és tartsa ismét lenyomva.

MEGJEGYZÉS: Ha kettő vagy több szerszámgépet regisztrál egy porszívóhoz, akkor a szerszámgépek regisztrálását egymás után végezze el.

A vezeték nélküli aktiválás funkció elindítása

MEGJEGYZÉS: A vezeték nélküli aktiválás előtt végezze el a szerszámgép regisztrálását.

MEGJEGYZÉS: Tekintse át a porszívó használati útmutatóját is.

Miután regisztrált egy szerszámgépet a porszívóhoz, a porszívó automatikusan a szerszámgép kapcsolójának működtetésével egyszerre üzemel.

1. Szerelje fel a vezeték nélküli egységet a szerszámgépbe.

2. Csatlakoztassa a porszívó csövét a szerszámgéphez.

► **Ábra40**

3. Állítsa a porszívó készenléti kapcsolóját „AUTO” helyzetbe.

► **Ábra41:** 1. Készenléti kapcsoló

4. Nyomja meg röviden a szerszámgép vezeték nélküli aktiválás gombját. A vezeték nélküli aktiválás gomb kéken villog.

► **Ábra42:** 1. Vezeték nélküli aktiválás gomb 2. Vezeték nélküli aktiválás lámpája

5. Nyomja meg a szerszámgép kapcsológombját. Ellenőrizze, hogy működik-e a porszívó a kapcsológomb nyomva tartásakor.

A porszívó vezeték nélküli aktiválásának leállításához nyomja meg a szerszámgép vezeték nélküli aktiválás gombját.

MEGJEGYZÉS: Ha 2 órán keresztül nem működtetik, akkor a szerszámgép vezeték nélküli aktiválás lámpájának kék villogása leáll. Ebben az esetben állítsa az „AUTO” helyzetbe a porszívó készenléti kapcsolóját, és nyomja meg ismét a szerszámgépben a vezeték nélküli aktiválás gombját.

MEGJEGYZÉS: A porszívó késleltetéssel indul/áll le. A porszívó időben eltolva érzékeli a szerszámgép kapcsológombos működtetését.










MEGJEGYZÉS: A vezeték nélküli egység átviteli távolsága a helyszíntől és a környezeti feltételektől függően eltérhet.

MEGJEGYZÉS: Ha egy porszívóhoz két vagy több szerszámgép van regisztrálva, akkor a porszívó a kapcsológomb megnyomása nélkül is működhet, mert egy másik felhasználó is használja a vezeték nélküli aktiválás funkciót.

A vezeték nélküli aktiválás lámpa állapotának leírása

► Ábra43: 1. Vezeték nélküli aktiválás lámpája

A vezeték nélküli aktiválás lámpa a vezeték nélküli aktiválás funkció állapotáról tájékoztat. A lámpa állapotának jelentésével kapcsolatban az alábbi táblázatban talál információkat.

Állapot	Vezeték nélküli aktiválás lámpája				Leírás
	Szín	 Be	 Villogó lámpa	Időtartam	
Készenlét	Kék			2 óra	A porszívó vezeték nélküli aktiválás funkciója rendelkezésre áll. A lámpa automatikusan kikapcsol, ha a szerszámgépet 2 órán át nem működtetik.
				Amikor a szerszámgép működik.	A porszívó vezeték nélküli aktiválás funkciója rendelkezésre áll, és a szerszámgép üzemel.
Szerszámgép regisztrálása	Zöld			20 másodperc	A szerszámgép készen áll a regisztrálására. Várakozás a porszívón történő regisztrálásra.
				2 másodperc	A szerszámgép regisztrálása befejeződött. A vezeték nélküli aktiválás lámpája kéken kezd villogni.
A szerszámgép regisztrálásának visszavonása	Piros			20 másodperc	Készen áll a szerszámgép regisztrációjára. Várakozás a porszívón történő regisztrálás visszavonására.
				2 másodperc	A szerszámgép regisztrációjának visszavonása befejeződött. A vezeték nélküli aktiválás lámpája kéken kezd villogni.
Egyebek	Piros			3 másodperc	A vezeték nélküli egység tápellátást kap, és a vezeték nélküli aktiválás funkció elindul.
	Ki	-		-	A porszívó vezeték nélküli aktiválása leállt.

A szerszámgép porszívón történő regisztrációjának visszavonása

A szerszámgép porszívón történő regisztrálásakor tegye a következőket.

1. Illessze be az akkumulátorokat a porszívóba és a szerszámgépbe.
2. Állítsa a porszívó készenléti kapcsolóját „AUTO” helyzetbe.

► Ábra44: 1. Készenléti kapcsoló

3. Nyomja le 6 másodpercre a porszívó vezeték nélküli aktiválás gombját. A vezeték nélküli aktiválás gombja zölden villog, majd pirosra vált. Ezután nyomja le ugyanígy a szerszámgép vezeték nélküli aktiválás gombját.

- ### ► Ábra45: 1. Vezeték nélküli aktiválás gomb 2. Vezeték nélküli aktiválás lámpája

Ha a visszavonás sikeres volt, a vezeték nélküli aktiválás lámpája 2 másodpercig pirosan világít, majd kéken kezd villogni.

MEGJEGYZÉS: A vezeték nélküli aktiválás lámpája a pirosan villogást 20 másodperc elteltével fejezi be. Addig nyomja meg a szerszámgép vezeték nélküli aktiválás gombját, amíg a porszívón villog a vezeték nélküli aktiválás lámpája. Ha a vezeték nélküli aktiválás lámpája nem villog pirosan, akkor nyomja le röviden a vezeték nélküli aktiválás gombot, és tartsa ismét lenyomva.

A vezeték nélküli aktiválás funkció hibaelhárítása

Mielőtt a szervizhez fordulna, először végezzen saját maga is átvizsgálást. Ha olyan problémát talál, amire a kézikönyv nem tartalmaz magyarázatot, ne próbálja meg szétszedni az eszközt. Ehelyett kérjen tanácsot a Makita hivatalos szervizközpontjától, és javításhoz mindig Makita cserealkatrészeket használjon.

Rendellenesség	Lehetséges ok (meghibásodás)	Megoldás
A vezeték nélküli aktiválás lámpája nem világít/villog.	A vezeték nélküli egység nincs felszerelve a szerszámgépre. A vezeték nélküli egység nincs megfelelően felszerelve a szerszámgépre.	Szerelje fel helyesen a vezeték nélküli egységet.
	A vezeték nélküli egység és/vagy a nyílás érintkezője szennyezett.	Óvatosan törölje le a port és a szennyeződést a vezeték nélküli egység érintkezőjéről, és tisztítsa meg a nyílást.
	Nem lett lenyomva a szerszámgép vezeték nélküli aktiválás gombja.	Nyomja meg röviden a szerszámgép vezeték nélküli aktiválás gombját.
	A porszívó készenléti kapcsolója nincs „AUTO” helyzetbe állítva.	Állítsa a porszívó készenléti kapcsolóját „AUTO” helyzetbe.
	Nincs tápellátás	Biztosítsa a szerszámgép és a porszívó tápellátását.
Nem lehet sikeresen befejezni a szerszámgép regisztrációját/ szerszámgép regisztrációjának visszavonását.	A vezeték nélküli egység nincs felszerelve a szerszámgépre. A vezeték nélküli egység nincs megfelelően felszerelve a szerszámgépre.	Szerelje fel helyesen a vezeték nélküli egységet.
	A vezeték nélküli egység és/vagy a nyílás érintkezője szennyezett.	Óvatosan törölje le a port és a szennyeződést a vezeték nélküli egység érintkezőjéről, és tisztítsa meg a nyílást.
	A porszívó készenléti kapcsolója nincs „AUTO” helyzetbe állítva.	Állítsa a porszívó készenléti kapcsolóját „AUTO” helyzetbe.
	Nincs tápellátás	Biztosítsa a szerszámgép és a porszívó tápellátását.
	Nem megfelelő működés	Nyomja meg röviden a vezeték nélküli aktiválás gombját, és hajtsa végre ismét a szerszámgép regisztrációját/szerszámgép regisztrációjának visszavonását.
	A szerszámgép és a porszívó túl messze vannak egymástól (az átviteli hatótávolságon túl).	Vigye közelebb egymáshoz a porszívót és a szerszámgépet. A maximális átviteli távolság kb. 10 méter, azonban ez a feltételektől függően eltérő lehet.
	Mielőtt befejezte a szerszámgép regisztrációját/szerszámgép regisztrációjának visszavonását; - megnyomták a szerszámgép kapcsológombját, vagy; - elfordították a porszívó bekapcsológombját.	Nyomja meg röviden a vezeték nélküli aktiválás gombját, és hajtsa végre ismét a szerszámgép regisztrációját/szerszámgép regisztrációjának visszavonását.
	A szerszámgép vagy a porszívó szerszámgép-regisztrálási eljárása még nem fejeződött be.	Hajtsa végre egyszerre a szerszámgép és a porszívó szerszámgép-regisztrálási eljárását.
	Nagy intenzitású rádióhullámokat generáló egyéb berendezések által okozott rádiójel-zavarás.	Tartsa távol a szerszámgépet és a porszívót a Wi-Fi-eszközöktől, mikrohullámú sütőktől és hasonlóktól.

Rendellenesség	Lehetséges ok (meghibásodás)	Megoldás
A porszívó nem a szerszámgép működtetésével összehangolva üzemel.	A vezeték nélküli egység nincs felszerelve a szerszámgépre. A vezeték nélküli egység nincs megfelelően felszerelve a szerszámgépre.	Szerelje fel helyesen a vezeték nélküli egységet.
	A vezeték nélküli egység és/vagy a nyílás érintkezője szennyezett.	Óvatosan törölje le a port és a szennyeződést a vezeték nélküli egység érintkezőjéről, és tisztítsa meg a nyílást.
	Nem lett lenyomva a szerszámgép vezeték nélküli aktiválás gombja.	Nyomja le röviden a vezeték nélküli aktiválás gombját, és győződjön meg róla, hogy a vezeték nélküli aktiválás lámpája kéken villog.
	A porszívó készenléti kapcsolója nincs „AUTO” helyzetbe állítva.	Állítsa a porszívó készenléti kapcsolóját „AUTO” helyzetbe.
	Több mint 10 szerszámgép van a porszívón regisztrálva.	Hajtsa végre ismét a szerszámgép regisztrációját. Ha több mint 10 szerszámgép van regisztrálva a porszívóhoz, akkor az először regisztrált szerszámgép automatikusan törlődni fog.
	A porszívó minden szerszámgép-regisztrációt törölt.	Hajtsa végre ismét a szerszámgép regisztrációját.
	Nincs tápellátás	Biztosítsa a szerszámgép és a porszívó tápellátását.
	A szerszámgép és a porszívó túl messze vannak egymástól (az átviteli hatótávolságon túl).	Vigye közelebb egymáshoz a porszívót és a szerszámgépet. A maximális átviteli távolság kb. 10 méter, azonban ez a feltételektől függően eltérő lehet.
	Nagy intenzitású rádióhullámokat generáló egyéb berendezések által okozott rádiójel-zavarás.	Tartsa távol a szerszámgépet és a porszívót a Wi-Fi-eszközöktől, mikrohullámú sütőktől és hasonlóktól.
A porszívó a szerszámgép kapcsológombjának lenyomása nélkül is működik.	Más felhasználók használják a porszívó vezeték nélküli aktiválás funkcióját a saját szerszámgépeikkel.	Kapcsolja ki a többi szerszámgép vezeték nélküli aktiválás gombját, vagy vonja vissza a többi szerszámgép regisztrációját.

KARBANTARTÁS

⚠ VIGYÁZAT: Minden esetben ellenőrizze, hogy a szerszám ki van kapcsolva és az akkumulátor eltávolításra került mielőtt átvizsgálja a szerszámot vagy annak karbantartását végzi.

MEGJEGYZÉS: Soha ne használjon gázolajt, benzint, hígítót, alkoholt vagy hasonló anyagokat. Ezek elszíneződést, alakvesztést vagy repedést okozhatnak.

A termék BIZTONSÁGÁNAK és MEGBÍZHATÓSÁGÁNAK fenntartása érdekében a javításokat és más karbantartásokat vagy beállításokat a Makita hivatalos vagy gyári szervizközpontjában kell elvégezni, mindig csak Makita cserealkatrészeket használva.

A forgácskiszóró nyílás tisztítása

Tisztítsa rendszeresen a forgácskiszóró nyílást. Az eltömődött forgácskiszóró nyílás tisztításához használjon sűrített levegőt.

A kések élezése

Csak a hagyományos gyalukéseknél

A késeket mindig tartsa élesen a legjobb teljesítmény érdekében. Használja az élezőfoglapot a bemetszések eltávolításához és az él kimunkálásához.

► **Ábra46:** 1. Élezőfoglap

Először lazítsa meg a két szárnyascsavart a foglalon és helyezze be az (A) és (B) késeket úgy, hogy azok érintkezzenek a (C) és (D) oldalakkal. Ezután húzza meg a szárnyascsavarokat.

► **Ábra47:** 1. Szárnyasanya 2. Kés (A) 3. Kés (B) 4. Oldal (D) 5. Oldal (C)

Merítse vízbe a fenőkövet 2 - 3 percre az élezés előtt. Tartsa úgy a foglapot, hogy mindkét kés érintkezzen a fenőkővel, hogy egyszerre történjen az élezésük, ugyanolyan szög alatt.

► **Ábra48**

OPCIONÁLIS KIEGÉSZÍTŐK

⚠ VIGYÁZAT: Ezen kiegészítőket és tartozékokat javasoljuk a kézikönyvben ismertetett Makita szerszámhoz. Bármilyen más kiegészítő vagy tartozék használata a személyi sérülés kockázatával jár. A kiegészítőt vagy tartozékot csak rendeltetésszerűen használja.

Ha bármilyen segítségre vagy további információkra van szüksége ezekkel a tartozékokkal kapcsolatban, keresse fel a helyi Makita Szervizközpontot.

- Nagysebességű acél gyalukés
- Keményfém gyalukés (a kés élettartama hosszabb)
- Mini gyalukés
- Élezőfoglalat-tartószerelvény
- Késsablon
- Beállítólap-készlet
- Szélvezető (vezetővonalzó)
- Lehúzókö
- Porzsák-szerelvény
- Könyökcső
- Élettörésvezető-szerelvény
- Vezeték nélküli egység
- Eredeti Makita akkumulátor és töltő

MEGJEGYZÉS: A listán felsorolt néhány kiegészítő megtalálható az eszköz csomagolásában standard kiegészítőként. Ezek országonként eltérőek lehetnek.

Makita Europe N.V. Jan-Baptist Vinkstraat 2,
3070 Kortenberg, Belgium

Makita Corporation 3-11-8, Sumiyoshi-cho,
Anjo, Aichi 446-8502 Japan

www.makita.com

885743-976
EN, PL, HU, SK,
CS, UK, RO, DE
20190809